

NEC

N8730-19311

ウォームスタンド

取り扱いの手引き

2008年 8月 初版

856-127849-001-00

開示および用途制限資料

この資料に関するすべての権利は日本電気株式会社にあります。
提供された目的以外にこの資料を使用することはできません。
また、日本電気株式会社の許可なくこの資料の複製・改変・第三者への開示を行うことはできません。

日本電気株式会社

本書は、必要なときすぐに参照できるよう、お手元に置いておくようにしてください。
「使用上のご注意」を必ずお読みください。

■取り付け不備、取扱い不備による事故、損傷については、当社は責任を負いかねます。


⚠ 使用上のご注意 —必ずお読みください—


本製品を安全に正しくご使用になるために必要な情報が記載されています。

安全にかかわる表示について







本製品ならびに装置本体を安全にお使いいただくために、本書の指示に従って操作してください。本書には装置のどこが危険か、指示を守らないとどのような危険に遭うか、どうすれば危険を避けられるかなどについて説明されています。また装置内で危険が想定される箇所またはその付近には警告ラベルが貼り付けられています。

本書および装置本体に貼り付けられている警告ラベルでは、危険の程度を表す言葉として、「警告」と「注意」という用語を使用しています。それぞれの用語は次のような意味を持つものとして定義されています。




 **警告** 指示を守らないと、人が死亡する、または重傷を負うおそれがあることを示します。

 **注意** 指示を守らないと、火傷やけがなどを負うおそれや物的損害を負うおそれがあることを示します。

危険に対する注意・表示は次の3種類の記号を使って表しています。それぞれの記号は次のような意味を持つものとして定義されています。

	注意の喚起	この記号は指示を守らないと、危険が発生するおそれがあることを表します。記号の中の絵表示は危険の内容を図案化したものです。	(例)  (感電注意)
	行為の禁止	この記号は行為の禁止を表します。記号の中や近くの絵表示は、してはならない行為の内容を図案化したものです。	(例)  (分解禁止)
	行為の強制	この記号は行為の強制を表します。記号の中の絵表示は、しなければならない行為の内容を図案化したものです。危険を避けるためにはこの行為が必要です。	(例)  (プラグを抜く)

(表示例)

注意を促す記号	危険に対する注意の内容	危険の程度を表す用語
	指定以外のコンセントに差し込まない	 注意
	電源は指定された電圧、電源の壁付きコンセントをお使いください。指定以外の電源を使うと火災や漏電の原因となります。	

設置に関する注意事項

注意

指定以外の場所に設置しない

パネルコンピュータを次に示すような場所に設置しないでください。
火災の原因となるおそれがあります。



- 不安定な場所
- ほこりや油煙、たばこの煙の多い場所
- 給湯器のそばなど湿気の多い場所
- 直射日光が当たる場所
- 温度や湿度の高いところや水のかかる場所
- エアコンディショナーの吹き出し、吸い込み口のそば
- 通気孔をふさぐようなところ
- 振動の多いところや衝撃や強い力の加わる場所



中途半端に取り付けない

ウォームスタンドをパネルコンピュータに取り付けるネジは中途半端に取り付けないでください。装置が倒れて周辺の家財に損害をあたえるおそれがあります。



電源コードを接続したままウォームスタンドの取り付けや取り外しをしない

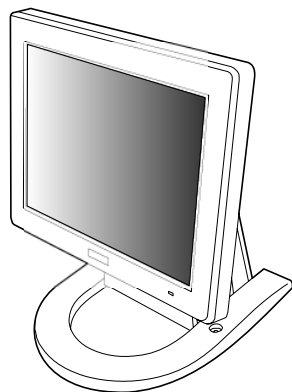
ウォームスタンドの取り付け／取り外しはパネルコンピュータの電源コードをコンセントから抜いて行ってください。たとえ電源をOFFにしても電源コードを接続したままケーブルやコネクタに触ると感電したり、ショートによる火災の原因となるおそれがあります。

はじめに

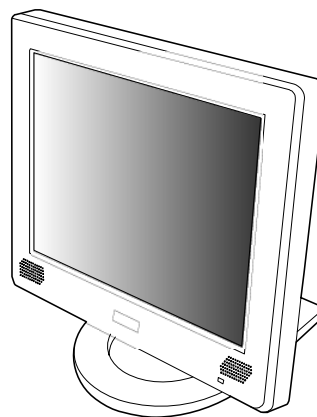
このたびは、「N8730-19311 ウォームスタンド」をお買い求めいただき、まことにありがとうございます。

本製品をご使用になる前に、本書で記載されている注意事項をよくご理解、ご確認の上、取り扱ってください。

「N8730-19311 ウォームスタンド」は、仰角 10 度から仰角 35 度の間で自由に角度を調整することができる専用のスタンドです。



12PNC-W2/B2



15PNC-W2/B2



本書について

本書は、「N8730-19311 ウォームスタンド」を正しくかつ安全に本体装置に取り付け、本体装置を取り付けて設置できるようにするための手引き書です。

本書は常に本体のすぐそばに置き、いつでも参照できるようにしてください。

本文中の記号について

本書では巻頭で示した安全にかかわる注意記号の他に2種類の記号を使用しています。これらの記号と意味をご理解になり、装置を正しくお取り扱いください。

 重要	装置の取り扱いや操作で、守らなければならない事柄や、特に注意すべき点を示します。
 チェック	装置の取り扱いや操作で、確認をしておく必要がある点を示します。

第三者への譲渡について

本製品を第三者へ譲渡(または売却)するときは、本書と一緒にお渡してください。

本製品の廃棄について

本製品の廃棄については、各自治体の廃棄ルールに従ってください。詳しくは、各自治体へお問い合わせください。

構成品の確認

本製品の梱包箱の中には、次のものが入っています。すべて揃っていることを確認してください。
万一、足りないものや損傷しているものがある場合は、販売店にご連絡ください。

項番	品名	数量	備考
1	ウォームスタンド	1	
2	ネジ(M4X8)	5	
3	取り扱いの手引き	1	本書

また、本製品にパネルコンピュータを取り付ける際、工具としてプラスドライバを用意してください。

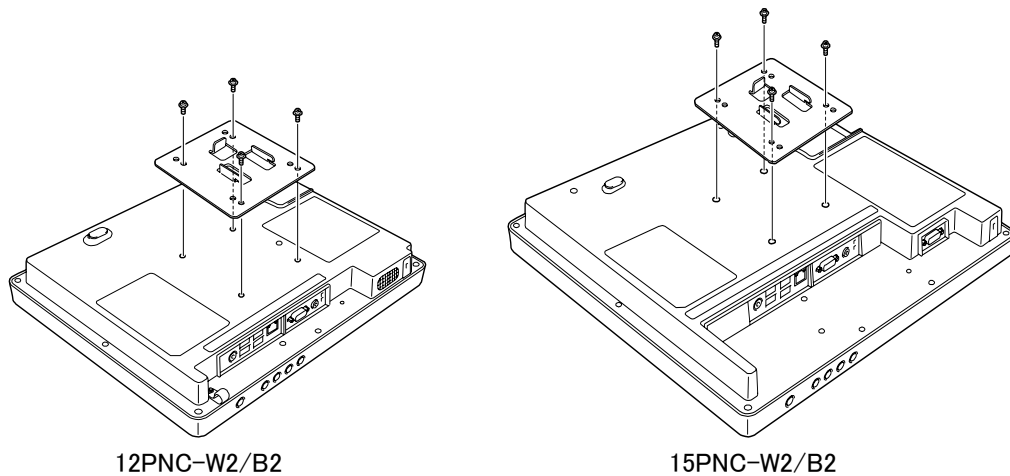
取り付け手順

1. パネルコンピュータの表面を下に向け、丈夫で水平な机の上にていねいに置く。

✓ チェック

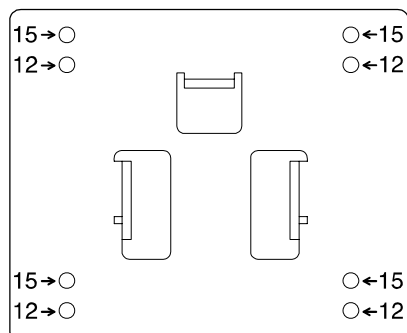
机の上にドライバやボールペンなどの固いものや異物を置いていないことを確認してください。
また、机の上に液体などがこぼれていないことも確認してください。
パネルコンピュータのパネル部分を破損してしまうおそれがあります。

2. パネルコンピュータ裏面にあるネジ穴(4か所)とブラケットにあるネジ穴を合わせて、ネジで固定する。



🔑 重要

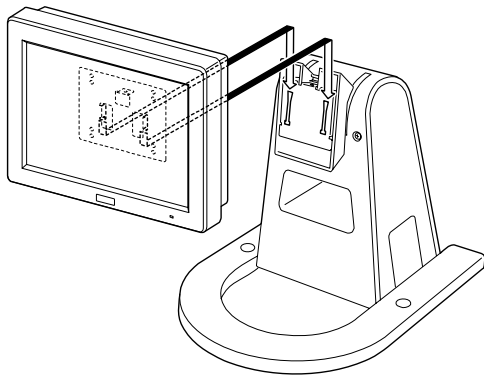
- ・ネジはスタンドに添付のものを使用してください。添付されているネジ以外のネジを使うとパネルコンピュータの破損の原因となります。
- ・ブラケットのネジ穴は 12 型用と 15 型用で異なります。使用する装置のネジ穴を確認してください。



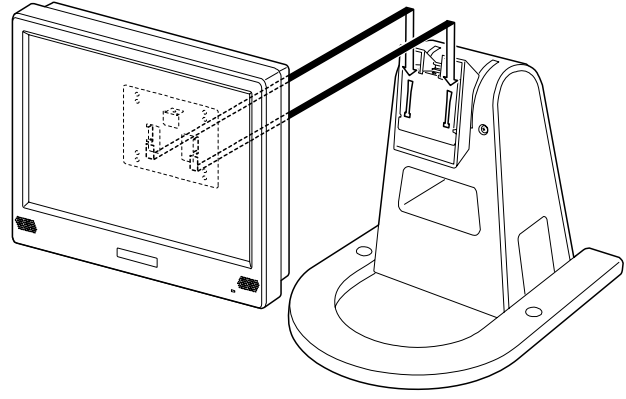
3. パネルコンピュータをしっかりと持ってウォームスタンド本体に取り付ける。

重要

- ・ブラケットとウォームスタンド本体を確実に接合してください。また接合の際にブラケットとウォームスタンド本体の間にケーブルを挟み込まないように注意してください。



12PNC-W2/B2

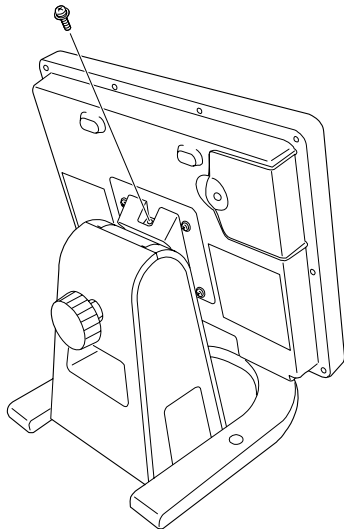


15PNC-W2/B2

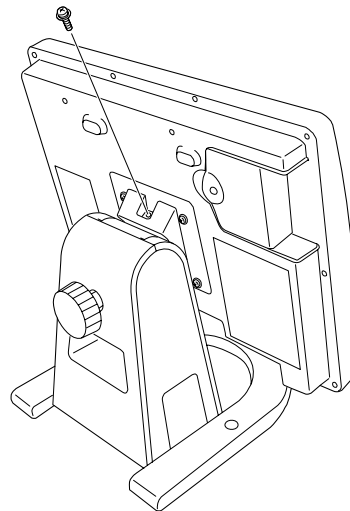
4. ブラケットとウォームスタンド本体をネジ(1本)で固定する。

重要

- ・ネジはスタンドに添付のものを使用してください。添付されているネジ以外のネジを使うとウォームスタンド本体の破損の原因となります。



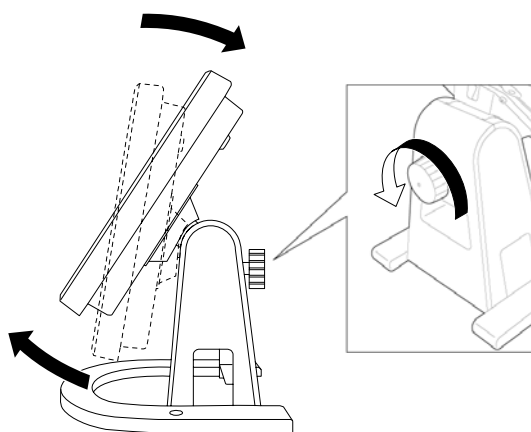
12PNC-W2/B2



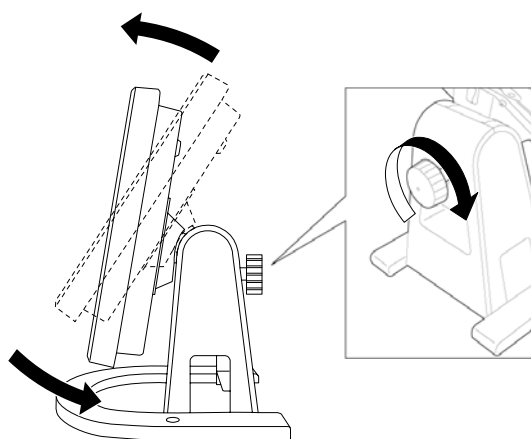
15PNC-W2/B2

5. パネルコンピュータの向き(仰角)を決める。

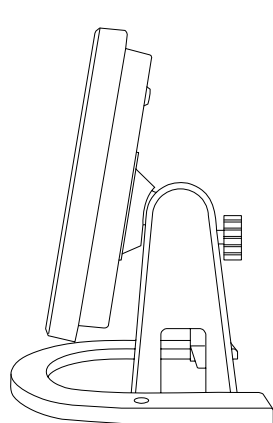
ウォームスタンド背面のダイヤルを
反時計回りに回すとディスプレイが
上に向きます。



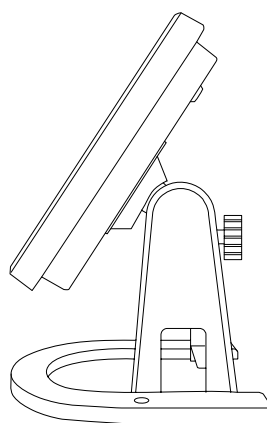
ウォームスタンド背面のダイヤルを
時計回りに回すとディスプレイが
下に向きます。



ウォームスタンドは仰角 10 度から仰角 35 度の間で自由に角度を調整することができます。



仰角 10 度



仰角 35 度

ウォームスタンドには AC アダプタを収納できるスペースがあります。

