

新製品**800G QSFP-DD AOC Active Optical Cable**

800G QSFP-DD アクティブ光ケーブルは800Gb/sで最大100mまでの伝送をサポートします。アクティブ光ケーブルは光ファイバを用いているため銅線ケーブルに比べて長い距離を伝送でき、電磁干渉の影響を受けづらい特長を有しています。軽量であることから取り扱いが容易であり、様々な用途でご使用いただけます。

特徴

- 800Gb/s伝送 (パラレル8チャンネル)
- ファイバ長をカスタマイズ可能 (最大100m)
- 電気インタフェース: 100Gb/s x 8レーン
- 高速VCSELレーザと高速フォトダイオード
- ホットプラグ対応
- 低消費電力: <14W
- 供給電源: +3.3V 1系統
- 動作温度範囲: 0°C ~ +70°C (ケース温度)
- デジタルモニタリング機能搭載
- RoHS

**アプリケーション**

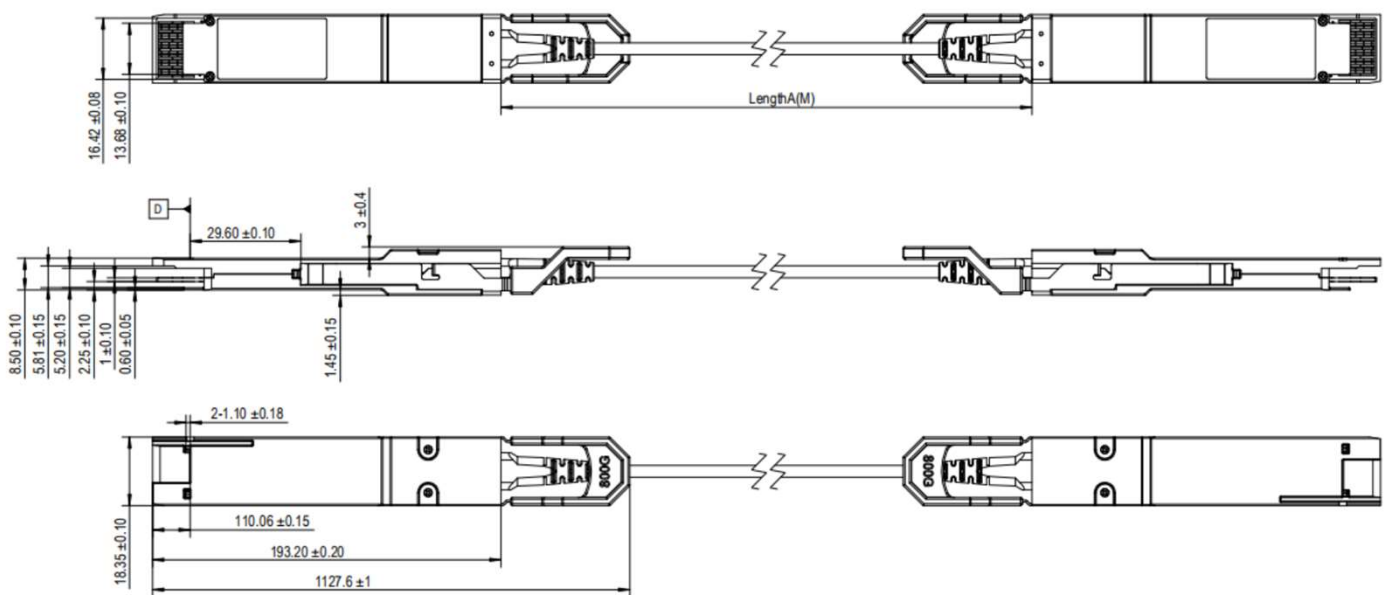
- 高速インターコネクション
- 高速ストレージネットワーク
- イーサネット



主要諸元

■ フォームファクター	QSFP-DD
■ ビットレート	850Gb/s
■ 電気インタフェース	106.25Gb/s x 8レーン
■ 消費電力	14W
■ 動作ケース温度	0 ~ +70 °C
■ ファイバ長	0.5 ~ 100m
■ 最小曲げ半径	30 mm

外形寸法



オーダー情報

品名	Data rate	波長	ファイバ長 (※)	動作温度(ケース)	ステータス
OD-PPMR8SC10001	800Gb/s	850nm	1 m	0 ~ +70 °C	サンプル提供可能
OD-PPMR8SC10003	800Gb/s	850nm	3 m	0 ~ +70 °C	サンプル提供可能
OD-PPMR8SC10005	800Gb/s	850nm	5 m	0 ~ +70 °C	サンプル提供可能
OD-PPMR8SC10010	800Gb/s	850nm	10 m	0 ~ +70 °C	サンプル提供可能
OD-PPMR8SC10100	800Gb/s	850nm	100 m	0 ~ +70 °C	サンプル提供可能

※ファイバ長はカスタマイズ対応いたします

本資料に記載の内容は予告なく変更される場合があります

NEC 光デバイス統括部
 〒270-1198
 千葉県我孫子市日の出1131
 sales@dev.jp.nec.com
<https://jpn.nec.com/products/fod/index.html>

