

納入仕様書 オプションレンズ NP43ZL

概要

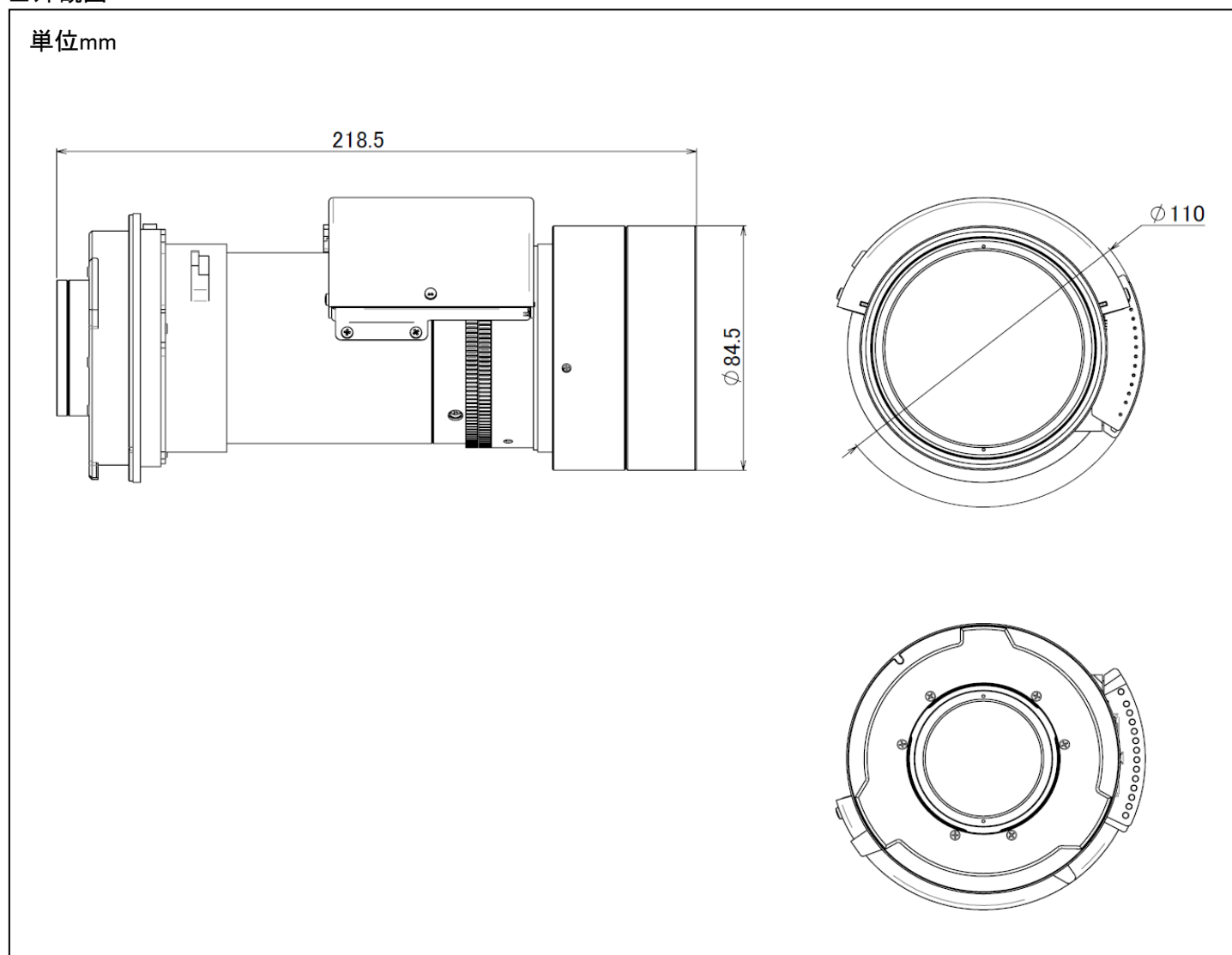
- NP-PA1004UL-WJL/PA1004UL-BJL、NP-PA804UL-WJL/PA804UL-BJL専用ズームレンズ
- NP-PA803ULJL/NP-PA703ULJL/NP-PA653ULJL専用ズームレンズ

■主な仕様

NP40ZL	
ズーム/フォーカス	電動
ズーム比	2.0
投写距離比 ^{※1}	2.99-5.93:1
F/f値	F=2.2-2.6、f=49.7-99.8mm
スクリーンサイズ(型)	50-500
外形寸法(直径×長さ) 突起部含まず	下記外観図の側面図参照
質量	1.8kg

※1スクリーンへの投射距離:スクリーンの横幅寸法。WUXGAタイプで100型の画面を投写する場合の値です。

■外観図



この仕様・意匠はお断りなく変更することがあります。