

納入仕様書

オプションレンズ NP55ZL

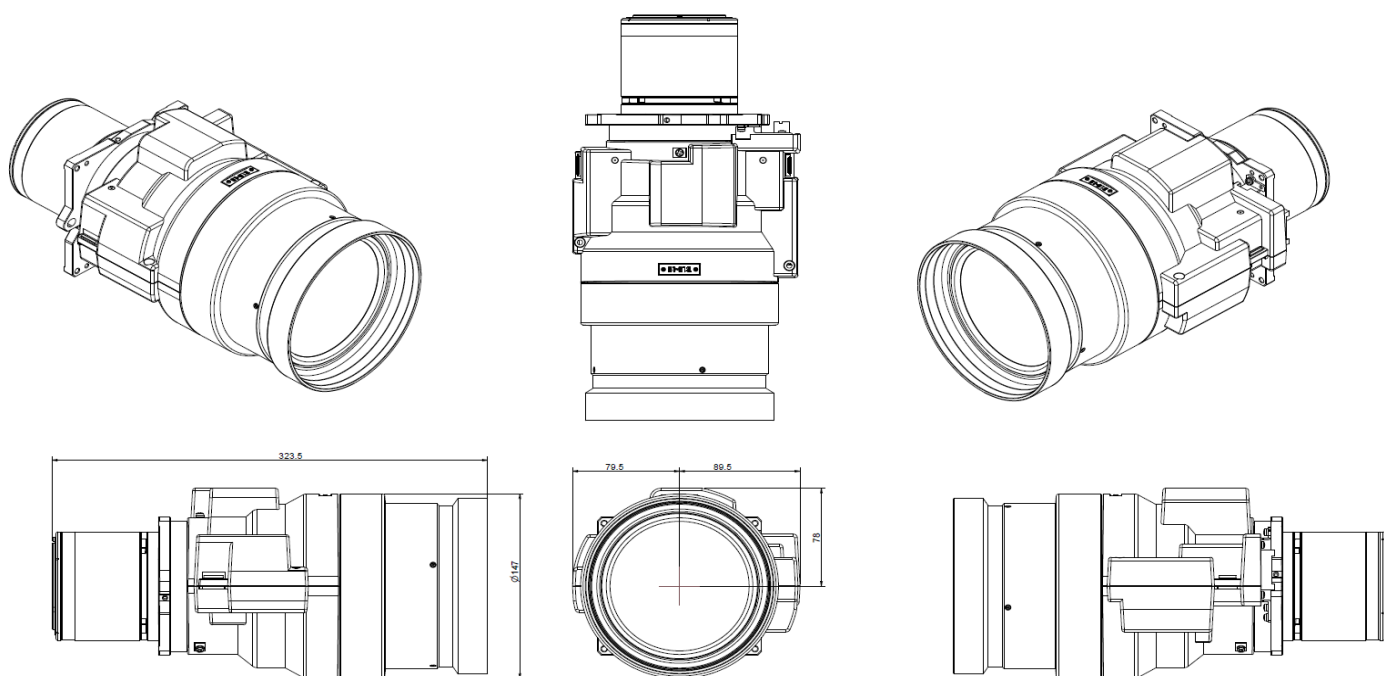
■主な仕様

NP55ZL	
ズーム/フォーカス	電動
ズーム比	1.99
F(Wide-Tele)/f 値(mm)	F=1.84-2.58/f=43.8-86.0
投写距離比*	1.98-3.95:1
画面サイズ	60~500型
外形寸法(直径×長さ) 突起部含まず	下記外観図参照
質量	5.0kg

※スクリーンへの投映距離:スクリーンの横幅寸法

■外観図

単位mm



この仕様・意匠はお断りなく変更することがあります。

日本電気株式会社 〒108-8001 東京都港区芝五丁目7-1(NEC本社ビル)