

## 納入仕様書

オプションレンズ NP53ZL

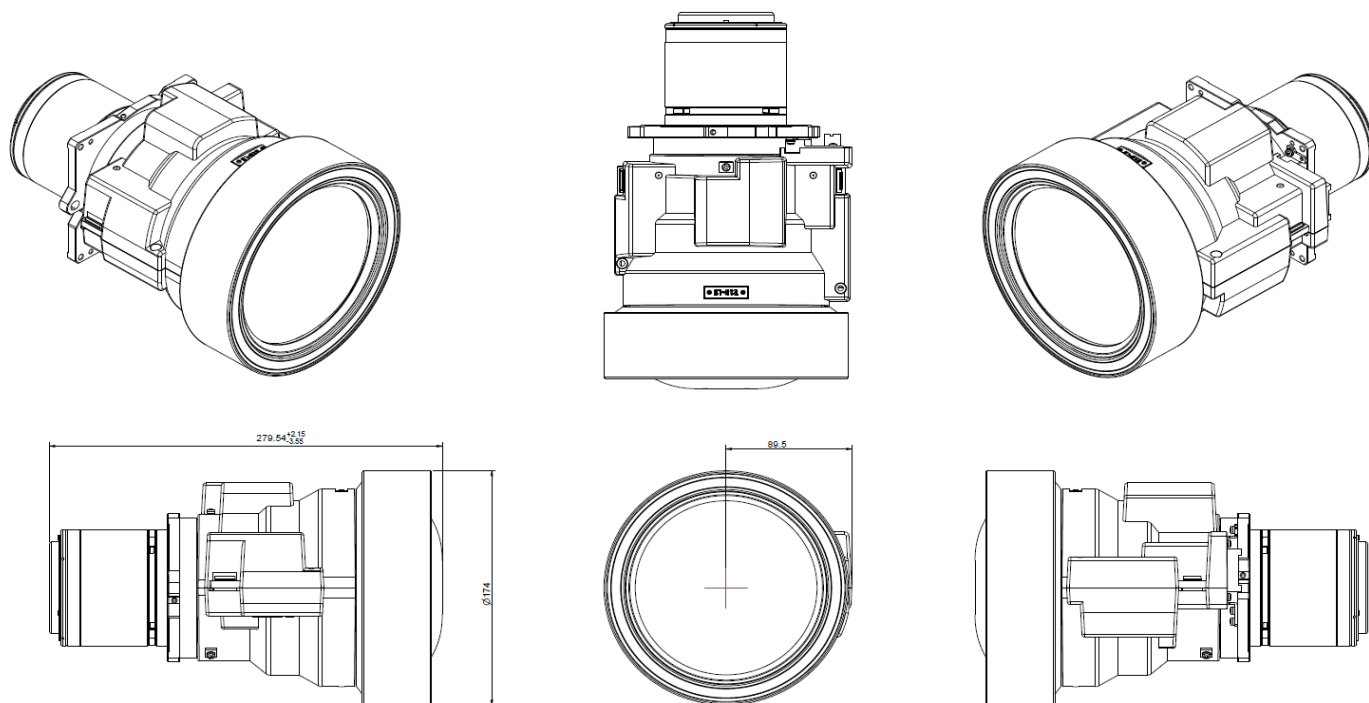
## ■主な仕様

NP53ZL	
ズーム/フォーカス	電動
ズーム比	1.45
F(Wide-Tele) / f 値(mm)	F=1.80-2.24 / f=19.0-27.6
投写距離比*	0.86-1.25:1
画面サイズ	60~500型
外形寸法(直径×長さ) 突起部含まず	下記外観図参照
質量	5.1kg

\*スクリーンへの投映距離:スクリーンの横幅寸法

## ■外観図

単位mm



この仕様・意匠はお断りなく変更することがあります。

日本電気株式会社 〒108-8001 東京都港区芝五丁目7-1(NEC本社ビル)