

納入仕様書 プロジェクター天井用取付けユニット
NP14CM

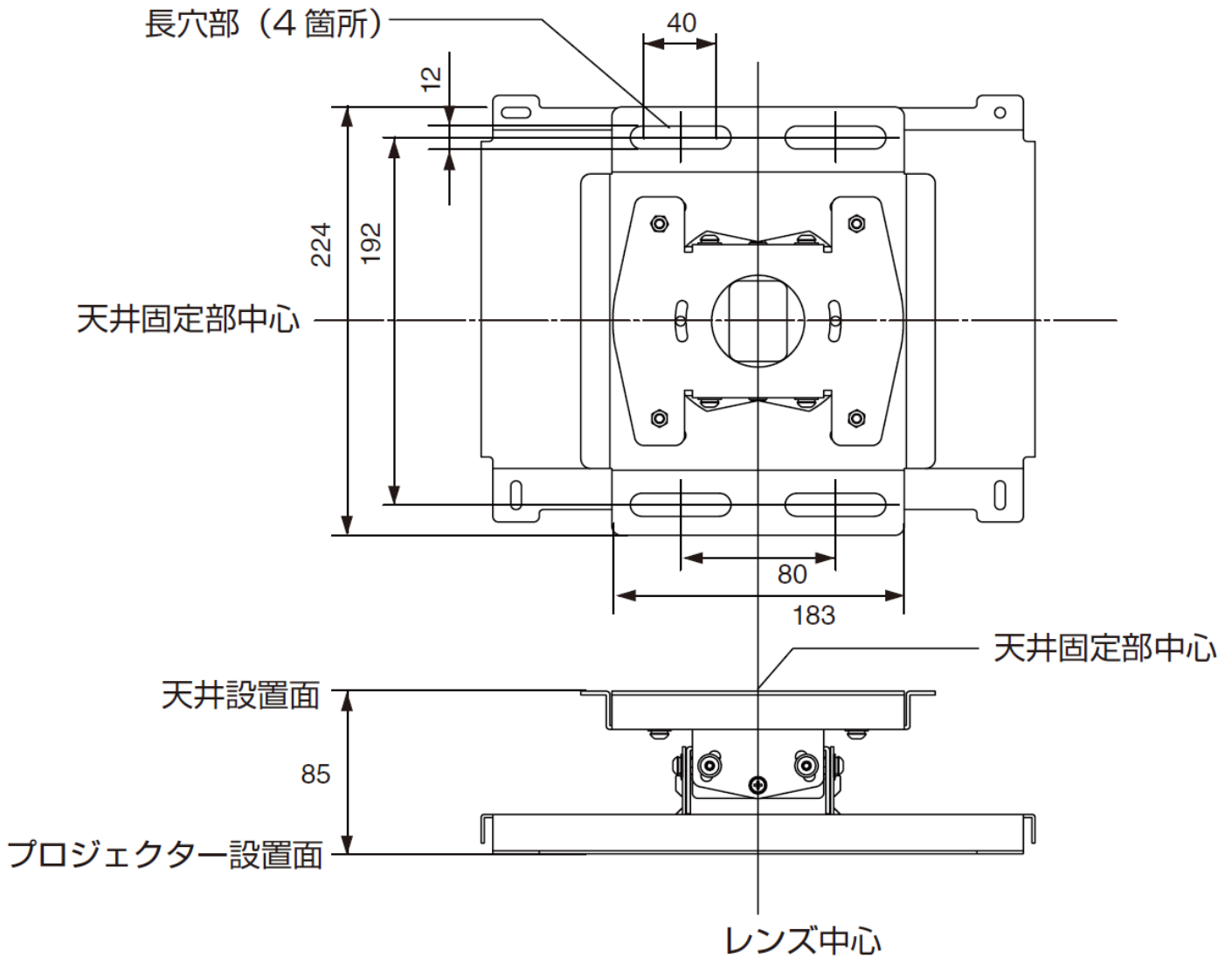
概要

●角度調節機能付き天井用取付け金具

仕様

調整角度	上下角度±10° 左右角度±10° 傾角度±10°
外形寸法	286(W)×230(D)×85(H)mm (組立時、突起部含まず)
質量	約2.0kg
添付品	プロジェクター取付けネジ(M4)×4、上下角度調整ネジ(M5)×4、六角レンチ×1、設置調整説明書×1

寸法図



この仕様・意匠はお断りなく変更することがあります。

日本電気株式会社 〒108-8001 東京都港区芝五丁目7-1(NEC本社ビル)