

# 納入仕様書 プロジェクター天井用取付けユニット NP12CM

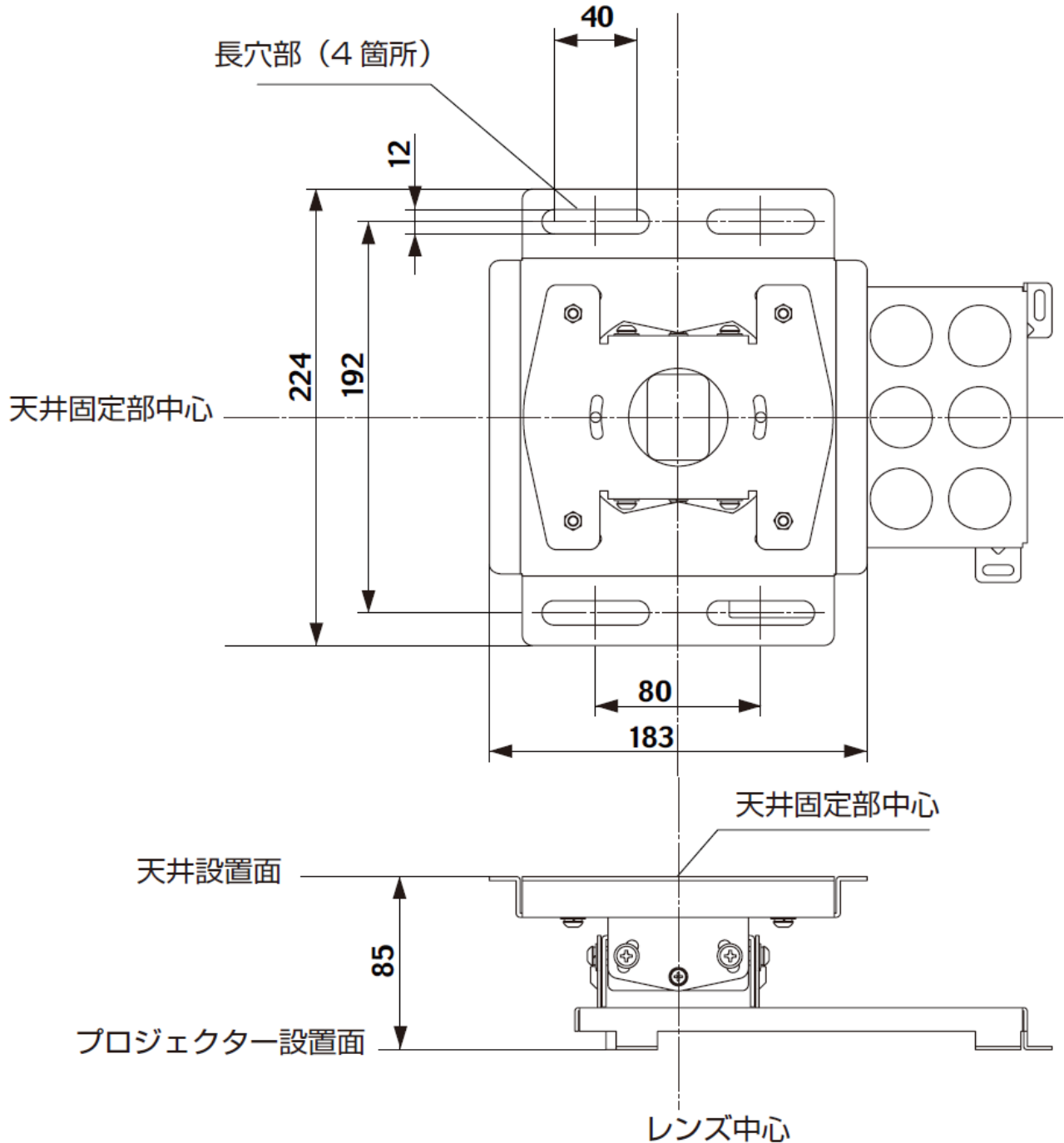
## 概要

- 角度調節機能付き天井用取付け金具

## 仕様

調整角度	上下角度 $\pm 10^\circ$ 左右角度 $\pm 10^\circ$ 傾角度 $\pm 10^\circ$
外形寸法	272.5(W) $\times$ 224(D) $\times$ 85(H)mm (組立時、突起部含まず)
質量	約1.5kg
添付品	プロジェクター取付けネジ(M4) $\times$ 4本、上下角度調整ネジ(M5) $\times$ 4本、六角レンチ、設置調整説明書

天井設置面寸法図 (単位:mm)



この仕様・意匠はお断りなく変更することがあります。