

## 納入仕様書 データプロジェクター

## ViewLight NP-PA853WJL

## ■主な仕様

		(型名)NP-PA853WJL	
方式	3原色液晶シャッター投写方式/ダイクロイックミラーによる光分離/クロスダイクロプリズムによる合成方式		
パネル	サイズ	0.76型(MLA付き)×3枚 アスペクト比16:10	
	画素数 <sup>※1</sup>	1,024,000画素(1,280×800ドット)	
投写レンズ	投写レンズ仕様は、「オプションレンズ仕様一覧」をご覧ください。		
光源<エコモード時>	420W ACランプ<280W>		
ランプ交換時期(目安) <sup>※2</sup>	エコモード「オフ」3,000時間、エコモード「オン」5,000時間		
画面サイズ(投写距離)	30~500型(投写距離は使用するレンズにより異なる)		
色再現性	10ビット カラープロセッシング(約10億7,000万色)		
明るさ <sup>※3※4</sup>	エコモードオフ時	8,500lm	
	エコモードオン時	エコモードオフ時の約70%の明るさ	
コントラスト比(全白/全黒) <sup>※3</sup>	10,000:1		
最大表示解像度 <sup>※5</sup>	アナログ信号	1,920×1,200(アドバンストアキュブレンドによる対応)	
	デジタル信号	4,096×2,160(アドバンストアキュブレンドによる対応)	
走査周波数	水平	アナログ:15kHz、24~100kHz(RGB入力は24kHz以上)VESA準拠 デジタル:15kHz、24~153kHz VESA準拠	
	垂直	アナログ:48Hz、50~85Hz、100、120Hz VESA準拠 デジタル:24、25、30、48Hz、50~85Hz、100、120Hz VESA準拠	
水平解像度	最大800TV本		
台形歪み補正機能 <sup>※6</sup>	水平方向	手動 最大±約40°	
	垂直方向	手動 最大±約40°	
入力端子	映像	デジタル	HDMIタイプA×2、DisplayPort×1、HDBaseT×1 カラーフォーマット対応(YCbCr444、YCbCr422、YCbCr420、REC2020 <sup>※</sup> 、REC709、REC601)、HDCP対応 <sup>※9</sup> 、4K対応、3D対応、HDR <sup>※</sup> 対応(※HDMIのみ)
		アナログ	ミニD-Sub15ピン×1
	音声	デジタル	HDMIタイプA×2、DisplayPort×1、HDBaseT×1
		アナログ	ステレオミニジャック×1
出力端子	モニタ出力	デジタル	HDBaseT×1(リピータ)
	3D Sync		ミニDin3ピン×1
	音声出力	デジタル	HDBaseT×1
		アナログ	ステレオミニジャック×1(全信号共通)
USBポート	USBタイプA <sup>※10</sup> ×1 USB規格 Ver 2.0準拠		
有線LAN	RJ45×1(10BASE-T/100BASE-TX対応)、HDBaseT×1		
コントロール端子	リモート端子	ステレオミニジャック×1	
	PCコントロール	D-Sub 9ピン×1	
使用環境	動作温度/動作湿度	5~40°C <sup>※7</sup> /20~80%(結露なきこと)	
	保存温度/保存湿度	-10~50°C / 20~80%(結露なきこと)	
電源 <sup>※8</sup>	AC100V 50/60Hz		
定格入力電流	6.2A		
消費電力	エコモード	エコモードオフ時	566W
		エコモードオン時	390W
	スタンバイモード	ネットワーク有効時	0.15W
		ネットワーク無効時	0.11W
外形寸法	499(幅)×406(奥行)×164(高さ)mm / 503(幅)×411(奥行)×168(高さ)mm		
質量(レンズユニット含まず)	10.2kg		
梱包状態(質量/寸法)	12.7kg/591(幅)×491(奥行)×259(高さ)mm		
添付品	リモコン(電池付)、電源コード(3.0m AC100V国内仕様)、入力選択文字シール、防塵キャップ、レンズユニット盗難防止用ネジ、電源コードストッパ、落下防止用ストラップ×2(ランプカバー用、フィルターカバー用)、CD-ROM(取扱説明書)、取扱説明書、セキュリティーラベル、クイックスタートガイド、保証書		

※1:有効画素数は99.99%です。

※2:保証時間ではありません。

※3:出荷時における本製品全体の平均的な値を示しており、JISX6911:2015データプロジェクターの仕様書様式にそって記載しています。測定方法、測定条件については、附属書2に基づいています。

※4:別売のレンズユニット(NP13ZL)を装着しエコモードが「オフ」、プリセットが高輝度モードのときの明るさです。レンズの種類によって明るさが異なります。エコモードを「オン」にすると明るさが約70%に低下します。また、プリセットで他のモードを選択すると明るさが多少低下します。

※5:パネル解像度を超える入力信号では、入力信号そのままの解像度では表示されません。

※6:電氣的な補正を行なっているため、輝度の低下や画質の劣化が現れる場合があります。

※7:35~40°Cは「強制エコモード」になります。33°Cから段階的にエコモードに移行します。

※8:高調波電流回路JISC61000-3-2適合品です。

※9:HDCPとは、HDMI、DisplayPort、HDBaseTを経由して送信されるデジタルコンテンツの不正コピー防止を目的とする著作権保護用システムのことをいいます。

本機のHDMI、DisplayPort、HDBaseT入力端子は、HDCP技術を用いてコピープロテクトされているデジタルコンテンツを投写することができます。

ただし、HDCPの規格変更等が行われた場合、HDMI、DisplayPort、HDBaseT入力端子の映像が表示されないことがあります。

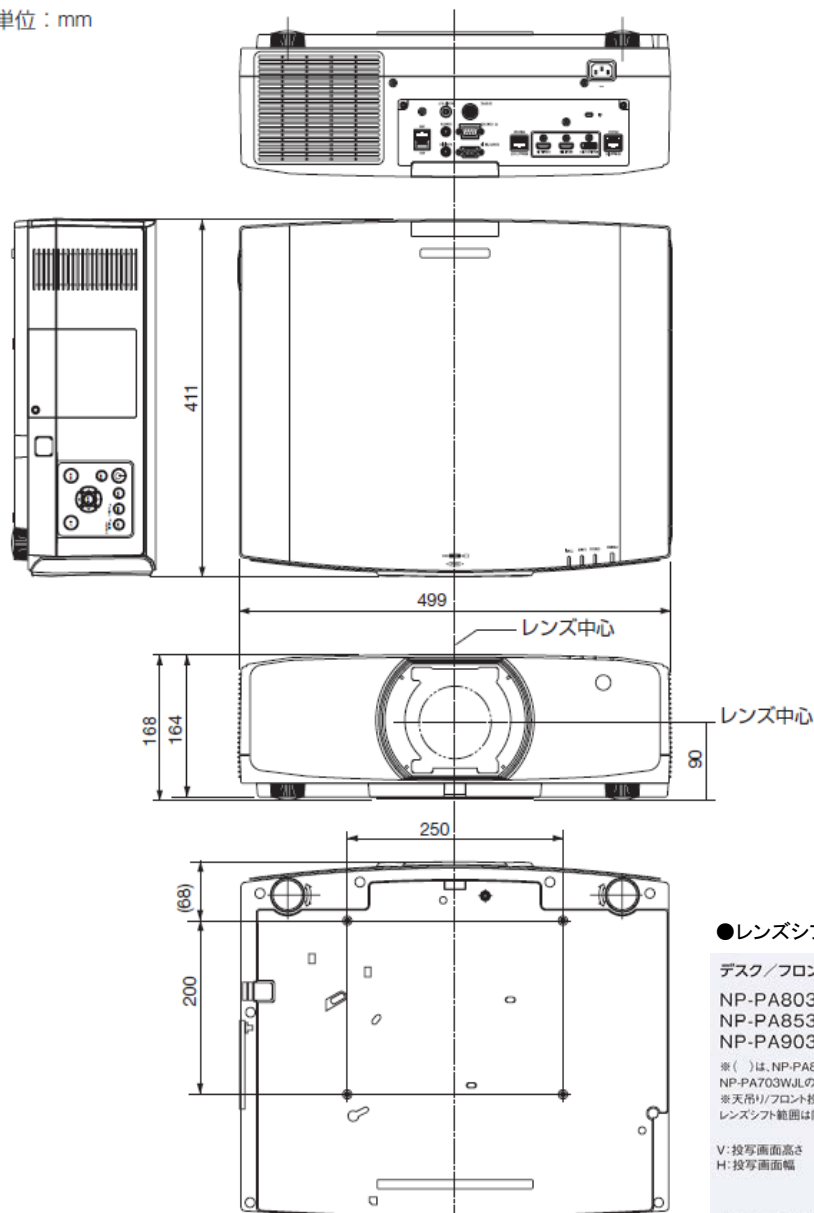
HDMI/HDCP2.2/1.4に対応、DisplayPort:HDCP1.4に対応、HDBaseT:HDCP2.2/1.4に対応。

※10:市販されているすべてのUSBマウスの動作を保証するものではありません。

■本製品は、クラスB情報技術装置です。(VCCI-B) ■この仕様・意匠はお断りなく変更することがあります

# 外観図

単位：mm



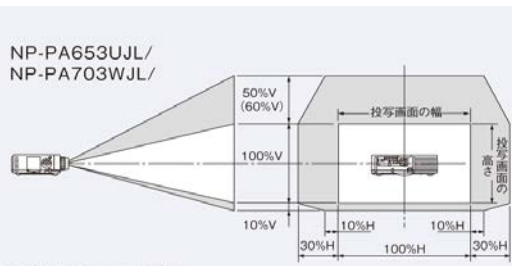
## ●レンズシフト範囲

デスク/フロント投写

NP-PA803UJL/ NP-PA653UJL/  
NP-PA853WJL/ NP-PA703WJL/  
NP-PA903XJL

※( )は、NP-PA853WJL/  
NP-PA703WJLの数値です。  
※天吊り/フロント投写も  
レンズシフト範囲は同じです。

V: 投写画面高さ  
H: 投写画面幅



※オプションレンズNP11FL/ NP44ML-LKはレンズシフト非対応。

## ●オプションレンズ仕様一覧

型名	NP11FL	NP30ZL	NP12ZL	NP13ZL	NP14ZL	NP40ZL	NP41ZL	NP43ZL	NP44ML-LK
レンズタイプ	短焦点固定	ズーム	ズーム	ズーム	ズーム	ズーム	ズーム	ズーム	ミラー
希望小売価格(税別)	オープン価格	オープン価格	オープン価格	オープン価格	オープン価格	オープン価格	オープン価格	オープン価格	オープン価格
ズーム/フォーカス	ズームなし/ 手動(フォーカス)	手動				電動 (周辺フォーカス対応)		電動	ズームなし/ 電動(フォーカス)
ズーム比	—	1.3	1.3	2.0	1.6	1.4	2.3	2.0	—
F(Wide-Tele)/f値(mm)	F=2.3 f=13.2	F=1.9-2.1 f=13.2-17.2	F=2.2-2.69 f=19.4-25.3	F=1.7-2.37 f=24.4-48.6	F=2.2-2.64 f=48.5-77.6	F=2.0-2.5 f=13.3-18.6	F=1.7-2.0 f=21.8-49.8	F=2.2-2.6 f=49.7-99.8	F=2.0 f=6.3mm
投写距離比*1 (WUXGA@100inch)	0.8:1	0.79~ 1.04:1	1.16~ 1.52:1	1.46~ 2.95:1	2.90~ 4.68:1	0.79~ 1.11:1	1.30~ 3.02:1	2.99~ 5.93:1	0.32
画面サイズ	40~150型	60~500型	30~500型	30~500型	60~500型	50~500型	50~500型	50~500型	97~400型
レンズシフト (デスク/ フロント投写)*2	NP-PA803UJL 垂直	非対応	+50%V~-10%V	+50%V~-10%V	+50%V~-10%V	+50%V~-10%V	+50%V~-10%V	+50%V~-10%V	+50%V~-10%V
	NP-PA653UJL 水平		+20%H~-20%H	+30%H~-30%H	+30%H*4~-30%H*4	+30%H~-30%H	+20%H~-20%H	+20%H~-20%H	+20%H~-20%H
	NP-PA853WJL 垂直	非対応	+50%V~-10%V	+60%V~-10%V	+60%V~-10%V	+60%V~-10%V	+50%V~-10%V	+50%V~-10%V	+50%V~-10%V
	NP-PA703WJL 水平		+20%H~-20%H	+30%H~-30%H	+30%H~-30%H	+30%H~-30%H	+20%H~-20%H	+20%H~-20%H	+20%H~-20%H
	NP-PA903XJL 垂直		+35%H~-10%H	+50%H~-10%H	+50%H~-10%H	+50%H~-10%H	+35%H~-10%H	+35%H~-10%H	+35%H~-10%H
	水平	+20%H~-20%H	+30%H~-30%H	+30%H~-30%H	+30%H~-30%H	+20%H~-20%H	+20%H~-20%H	+20%H~-20%H	
質量	1.2kg	1.14kg	1.2kg	0.84kg	1.0kg	1.6kg	1.8kg	1.8kg	3.2kg(5.6kg*5)

※1:スクリーンへの投写距離:スクリーンの横幅寸法。 ※2:天吊り設置の場合もレンズシフト範囲は同じです。 ※3:エコモードが「オフ」、プリセットが高輝度モードのときの明るさです。エコモードを「オン」にすると明るさが低下します。また、プリセットで他のモードを選択すると明るさが多少低下します。 ※4:150型を超えて画面を投写する場合、水平方向のシフト範囲は、15%Hまでになります。 ※5:サポートキット含む。

※記載の数値は設計値のため誤差が生じることがあります。