

納入仕様書 データプロジェクター

ViewLight NP-PA703ULJL

■主な仕様

		(型名)NP-PA703ULJL	
方式		3原色液晶シヤッタ投写方式/ダイクロイックミラーによる光分離/ クロスダイクロプリズムによる合成方式	
パネル	サイズ	0.76型(MLA付き)×3枚 アスペクト比16:10	
	画素数 ^{※1}	2,304,000画素(1,920×1,200ドット)	
投写レンズ		オプションレンズは、「オプションレンズ仕様一覧」を参照ください。	
光源		レーザーダイオード	
	光源交換時間(目安) ^{※2}	20,000時間	
画面サイズ(投写距離)		50~500型(投写距離は使用するレンズにより異なる)	
色再現性		10ビット カラープロセッシング(約10億7,000万色)	
明るさ ^{※3※4}	ライトモードノーマル	7,000lm(NP41ZL使用時)	
	エコ1時/エコ2時	ライトモードノーマル時の約80%/約60%	
	長寿命	ライトモードノーマル時の約30%	
コントラスト比(全白/全黒) ^{※3}		2,500,000:1(ダイナミックコントラスト オン時)	
最大表示解像度 ^{※5}	アナログ信号	1,920×1,200	
	デジタル信号	4,096×2,160(アドバンストアキュブレンド)	
走査周波数	水平	15kHz、24~100kHz(RGB入力は24kHz以上) VESA準拠	
	垂直	15kHz、24~153kHz VESA準拠	
台形歪み補正機能 ^{※6}	アナログ信号	48Hz、50~85Hz、100、120Hz VESA準拠	
	デジタル信号	24、25、30、48Hz、50~85Hz、100、120Hz VESA準拠	
入出力端子	水平方向/垂直方向	手動 最大±約40度/手動 最大±約40度	
HDMI	映像入力	HDMIタイプA×2 (HDCP2.2/1.4)	
		Deep Color(ディープカラー:色深度):8/10/12ビット対応、カラーフォーマット対応:RGB、YCbCr444、YCbCr422、YCbCr420、REC2020、REC709、REC601、Lip Sync対応、4K対応(60Hz)、HDR対応、3D対応	
	音声入力	サンプリング周波数32/44.1/48kHz、サンプリングビット 16/20/24bit	
	DisplayPort	映像入力	DisplayPort×1 (HDCP 1.4)
			データレート:5.4Gbps/2.7Gbps/1.62Gbps、レーン数:1レーン/2レーン/4レーン、Deep Color(ディープカラー:色深度):8/10/12ビット対応、カラーフォーマット対応:RGB、YCbCr444、YCbCr422、REC709、REC601、4K対応(60Hz)、3D対応
	音声入力	サンプリング周波数32/44.1/48kHz、サンプリングビット 16/20/24bit	
	Ethernet/HDBaseT	映像入力	RJ-45×1(HDCP 2.2/1.4) 100BASE-TX対応
			Deep Color(ディープカラー:色深度):8/10/12ビット対応、カラーフォーマット対応:RGB、YCbCr444、YCbCr422、YCbCr420、BT2020、REC709、REC601 LipSync対応、4K対応(30Hz)、3D対応
		映像出力	RJ-45×1(HDCP 2.2/1.4) 100BASE-TX対応
			Deep Color(ディープカラー:色深度):8/10/12ビット対応、カラーフォーマット対応:RGB、YCbCr444、YCbCr422、YCbCr420、BT2020、REC709、REC601 LipSync対応、4K対応(30Hz)、3D対応
音声入力	サンプリング周波数32/44.1/48kHz、サンプリングビット 16/20/24bit		
音声出力	サンプリング周波数32/44.1/48kHz、サンプリングビット 16/20/24bit		
コンピュータ/コンポーネント	映像入力	ミニD-Sub 15ピン×1	
	音声入力	ステレオミニジャック×1	
3D Sync	映像出力	ステレオミニジャック×1(全信号共通)	
USBポート	3D同期信号出力	ミニDin3ピン×1	
コントロール端子	有線LAN	USB タイプA(USBマウス用 ^{※8})×1 USB規格 Ver 2.0準拠	
	リモート端子	RJ-45(10BASE-T/100BASE-TX 対応)×1 ※制御のみ対応	
	PCコントロール端子	ステレオミニジャック×1	
使用環境	動作温度/動作湿度	RS-232C(D-Sub9ピン)×1	
	保存温度/保存湿度	5~40℃ ^{※9} /20~80%(結露なきこと)	
電源 ^{※7}		-10~50℃/20~80%(結露なきこと)	
定格入力電流		AC100V 50/60Hz	
消費電力	ライトモード	ノーマル時	10.5A
		エコ1時/エコ2時	647W
		長寿命時	531W/414W
	スタンバイモード	ネットワーク有効時	276W
		ネットワーク無効時	0.15W
外形寸法		0.11W	
質量	突起部含まず/突起部含む	580(幅)×490(奥行)×205(高さ)mm/580(幅)×494(奥行)×208(高さ)mm	
梱包状態(質量/寸法)		18.2kg(レンズユニット含まず)	
添付品		23.8kg/682(幅)×831(奥行)×310(高さ)mm	
		リモコン(電池付)、電源コード(3m:AC100V国内仕様)、入力選択文字シール、防塵キャップ、ケーブルカバー、レンズユニット盗難防止用ネジ、電源コードストッパ、CD-ROM(取扱説明書[詳細版])、取扱説明書[簡易版]、クイックスタートガイド、セキュリティラベル、保証書	

※1:有効画素数は99.99%です。

※2:保証時間ではありません。光源より先に修理・部品交換が必要になる場合があります。

※3: JISX6911:2015データプロジェクターの仕様書様式にそって記載しています。測定方法、測定条件については、附属書2に基づいています。

※4:ライトモードが「ノーマル」、プリセットが「高輝度モード」のときの明るさです。プリセットで他のモードを選択すると明るさが低下いたします。

※5:パネル解像度を超える入力信号では、入力信号そのままの解像度では表示されません。

※6:電氣的な補正を行っているため、輝度の低下や画質の劣化が現れる場合があります。

※7:高調波電流回路JISC61000-3-2適合品です。

※8:市販されているすべてのマウスの動作を保証するものではありません。

※9:ライトモードを「ノーマル」または「エコ1」に設定しており、室温が33℃以上の場合は段階的に強制エコモードへ移行します。

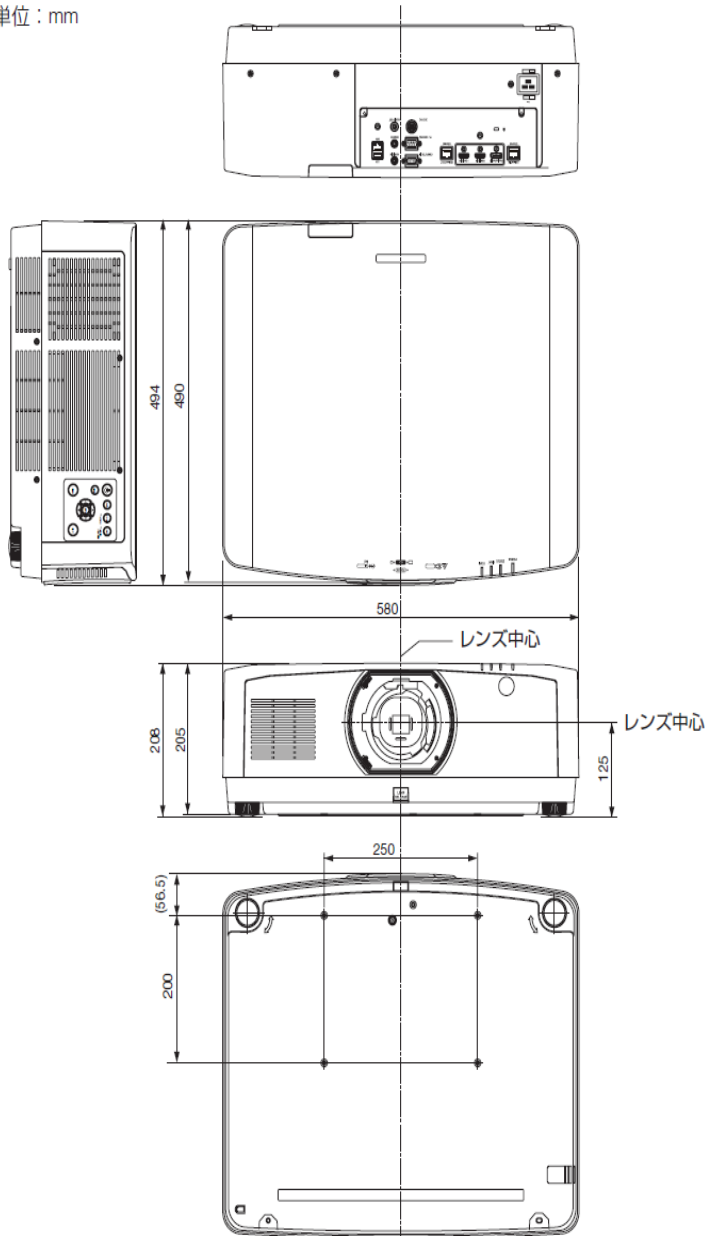
■本製品は、クラスA機器です。(VCCI-A)

■本製品にコンピュータケーブルは添付されていません。

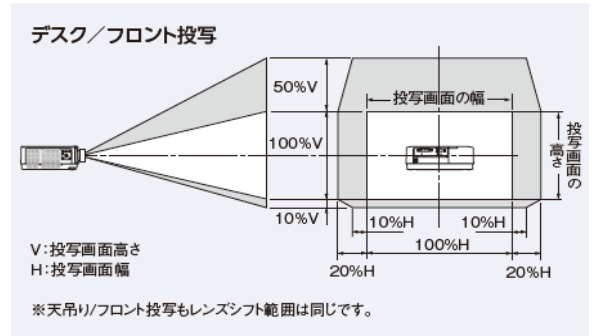
■この仕様・意匠はお断りなく変更することがあります。

●外観図

単位：mm



●レンズシフト範囲



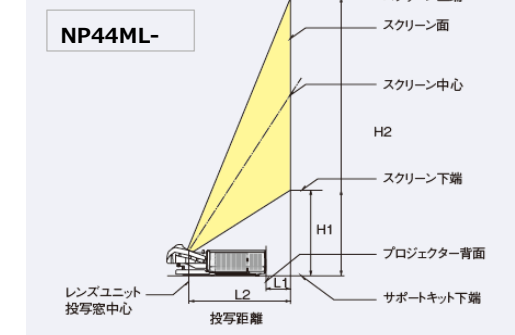
●投写距離とスクリーンサイズ

画面比16:10

スクリーンサイズ (横×縦)m	投写距離(m)		
	NP40ZL	NP41ZL	NP43ZL
50型(1.1×0.7)	0.8~1.2	1.4~3.2	3.3~6.4
60型(1.3×0.8)	1.0~1.4	1.7~3.9	3.9~7.7
80型(1.7×1.1)	1.4~1.9	2.2~5.2	5.2~10.2
100型(2.2×1.3)	1.7~2.4	2.8~6.5	6.4~12.8
120型(2.6×1.6)	2.0~2.9	3.4~7.8	7.7~15.3
150型(3.2×2.0)	2.6~3.6	4.2~9.8	9.6~19.1
200型(4.3×2.7)	3.4~4.8	5.7~13.0	12.7~25.4
240型(5.2×3.2)	4.1~5.8	6.8~15.6	15.3~30.5
300型(6.5×4.0)	5.2~7.3	8.5~19.6	19.1~38.1
400型(8.6×5.4)	6.9~9.7	11.4~26.1	25.4~50.8
500型(10.8×6.7)	8.6~12.1	14.2~32.6	31.7~63.4

※表の数値は設計値のため誤差が生じることがあります。

デスク/フロント投写



画面比16:10

スクリーンサイズ (横×縦)m	投写距離(m)		寸法(m)	
	L1	L2	H1	H2
100型(2.2×1.4)	0.1	0.7	0.6	2.0
120型(2.6×1.6)	0.2	0.8	0.7	2.3
150型(3.2×2.0)	0.5	1.1	0.9	2.9
200型(4.3×2.7)	0.8	1.4	1.1	3.8
250型(5.4×3.4)	1.2	1.8	1.3	4.7
300型(6.5×4.0)	1.6	2.2	1.6	5.6
350型(7.5×4.7)	1.9	2.5	1.8	6.5
400型(8.6×5.4)	2.3	2.9	2.1	7.4

※表の数値は設計値のため誤差が生じることがあります。

●オプションレンズ仕様一覧

型名	NP40ZL	NP41ZL	NP43ZL	NP44ML-LK
レンズタイプ	ズーム	ズーム	ズーム	ミラー
希望小売価格(税別)	オープン価格	オープン価格	オープン価格	オープン価格
ズーム/フォーカス	電動(周辺フォーカス対応)			ズームなし/電動(フォーカス)
ズーム比	1.4	2.3	2.0	—
F(Wide-Tele)/f値	F=2.0 - 2.5 f=13.3-18.6mm	F=1.7 - 2.0 f=21.8-49.8mm	F=2.2 - 2.6 f=49.7-99.8mm	F=2.0 f=6.3mm
投写距離比 ^{※1}	0.79-1.11:1	1.30-3.02:1	2.99-5.93:1	0.32
画面サイズ (投写距離@WUXGA)	50~500型 0.8~12.1m	50~500型 1.4~32.6m	50~500型 3.3m~63.4m	100~400型
レンズシフト (デスク/フロント投写) ^{※3}	垂直 +50%V~-10%V 水平 +20%H~-20%H	+50%V~-10%V +20%H~-20%H	+50%V~-10%V +20%H~-20%H	非対応
明るさ ^{※2}	NP-PA803ULJL 6,800lm NP-PA703ULJL 5,950lm	8,000lm 7,000lm	6,400lm 5,600lm	6,240lm 5,460lm
質量	1.6kg	1.8kg	1.8kg	3.2kg(5.6kg ^{※4})

※1:スクリーンへの投写距離:スクリーンの横幅寸法 ※2:ライトモードが「オフ」、プリセットが高輝度モードの明るさです。ランプモードを「オン」にする
と明るさが低下します。また、プリセットで他のモードを選択すると明るさが多少低下します。 ※3:天吊り設置の場合もレンズシフト範囲は同じです。
※4:サポートキット含む。

※記載の数値は設計値のため誤差が生じることがあります。