

納入仕様書 データプロジェクター

ViewLight NP-P554WJL

■主な仕様

		(型名) NP-P554WJL
方式		3原色液晶シャッタ投影方式/ダイクロイックミラーによる光分離/クロスダイクロプリズムによる合成方式
パネル	サイズ	0.64型 MLA付(アスペクト比16:10)
	画素数 ^{※1}	1,024,000画素(1,280×800ドット)
投写レンズ	ズーム/フォーカス	手動ズーム(1.7倍)/手動フォーカス
	投写距離比	1.2~2.1:1
	F(Wide-Tele)/f値	F=1.7~2.2/f=17.4~29.0mm
光源	レンズシフト	水平:±15%、垂直:+55%、-0%
	エコモードオン時	エコ1:264W、エコ2:198W ^{※11} /ACランプ
ランプ交換時間(目安) ^{※2}	エコモードオフ時	330W
	エコモードオン時	エコ1:6,000時間、エコ2:8,000時間
画面サイズ(投写距離)	エコモードオフ時	4,000時間
色再現性		30~300型(0.8~13.5m)
明るさ ^{※3※4}		10ビットカラープロセッシング(約10億7000万色) ^{※9}
	エコモードオフ	5,500lm
コントラスト比(全白/全黒) ^{※3}	エコモードオン	エコ1:エコモードオフ時の約80%/エコ2:エコモードオフ時の約60%
最大表示解像度 ^{※5}		20,000:1
走査周波数	アナログ信号	1,920×1,200(アドバンスド・アキューブレンド) ^{※12}
	デジタル信号	1,920×1,200(アドバンスド・アキューブレンド) ^{※12}
水平解像度	水平	15KHz~100kHz(RGB:24kHz以上) VESA準拠
	垂直	50~120Hz VESA準拠
台形歪み補正機能 ^{※6}		NTSC:540TV本
入力端子	映像	手動 最大±約20度
	音声	手動 最大±約30度
出力端子	デジタル	HDMI タイプA×2(HDCP対応 ^{※7})、HDBaseT×1(HDCP対応 ^{※7})
	アナログ	ミニD-Sub 15ピン×1、RCA×1(黄)
	デジタル	HDMI タイプA×2、HDBaseT×1
	アナログ	ステレオミニジャック×1、RCA×2(白、赤)
出力端子	モニタ出力	ミニD-Sub 15ピン×1(コンピュータ映像入力端子の映像信号を出力)
出力端子	音声出力	ステレオミニジャック×1(全信号共通)
USBポート		USBタイプA×1(USBメモリ用/MultiPresenter® Stick給電用)
有線LAN		RJ-45×1(100BASE-TX/10BASE-T対応)、HDBaseT×1 ※制御のみ対応
無線LAN		USBポート タイプA ^{※10} ×1 IEEE802.11a/b/g/n準拠 (オプションの無線LANユニット NP05LM3を専用ポートに接続) ※制御のみ対応
コントロール端子	PCコントロール	D-Sub 9ピン×1
スピーカ		20W モノラルスピーカ内蔵
使用環境	動作温度/動作湿度	5~40°C(35~40°Cの時は、強制エコモードになります)/20~80%(結露なきこと)
	保存温度/保存湿度	-10~50°C / 20~80%(結露なきこと)
電源 ^{※8}		AC 100V 50/60Hz
定格入力電流		5.0A
消費電力	エコモードオフ	448W
	エコモードオン	エコ1:361W エコ2:280W
	ノーマルスタンバイ時	0.16W
	ネットワークスタンバイ時	2.0W
外形寸法	突起部含まず/突起部含む	420(幅)×322(奥行)×133(高さ)mm / 420(幅)×329(奥行)×141(高さ)mm
質量		4.7kg
梱包状態(質量/寸法)		6.4kg / 478(幅)×390(奥行)×233(高さ)mm
添付品		リモコン(電池付)、電源コード(3.0m:AC100V国内仕様)、コンピュータケーブル(1.8m:ミニD-sub15ピン)、 レンズキャップ、レンズキャップ用ストラップ、ストラップ(MultiPresenter® Stick装着用)、 CD-ROM(取扱説明書[詳細版]、取扱説明書[簡易版]、クイックスタートガイド、保証書

※1:有効画素数は99.99%です。

※2:保証時間ではありません。

※3:出荷時における本製品全体の平均的な値を示しており、JIS X6911:2015 データプロジェクターの仕様書様式にそって記載しています。

測定方法、測定条件については、附属書2に基づいています。

※4:ランプエコモードが「オフ」で、プリセットが「高輝度モード」のときの明るさです。プリセットで他のモードを選択すると明るさが多少低下します。

※5:パネル解像度を超える入力信号では、入力信号そのままの解像度では表示されません。

※6:電氣的な補正を行っているため、輝度の低下や画質の劣化が現れる場合があります。

※7:HDCPとは、HDMI、HDBaseTを経由して送信されるデジタルコンテンツの不正コピー防止を目的とする著作権保護用システムのことをいいます。

本機のHDMI、HDBaseT入力端子は、HDCP技術を用いてコピープロテクトされているデジタルコンテンツを投写することができます。

ただし、HDCPの規格変更等が行われた場合、HDMI、HDBaseT入力端子の映像が表示されないことがあります。

※8:高調波電流回路 JIS C 61000-3-2 適合品です。

※9:入力端子で、USB-Aを選択しているときは、フルカラー(約1,677万色以上)となります。

※10:市販されているすべてのUSBメモリの動作を保証するものではありません。

※11:最大でエコ1モード相当の電力になります。

※12:WXGAモードオン時。

■本製品は、クラスB情報技術装置です。(VCCI-B)

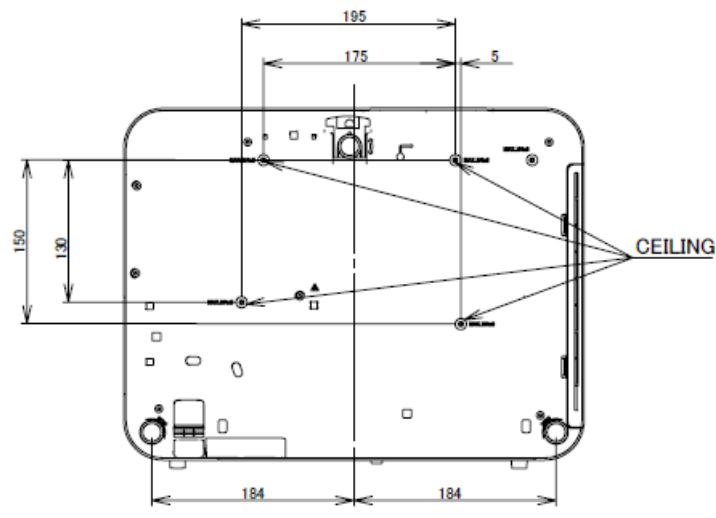
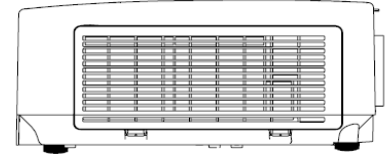
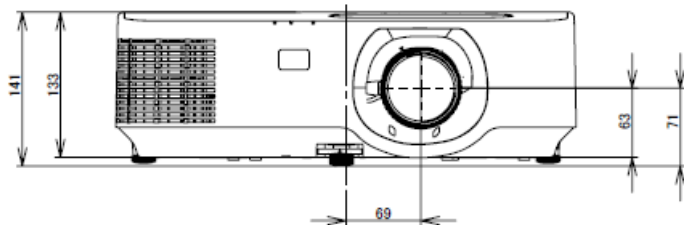
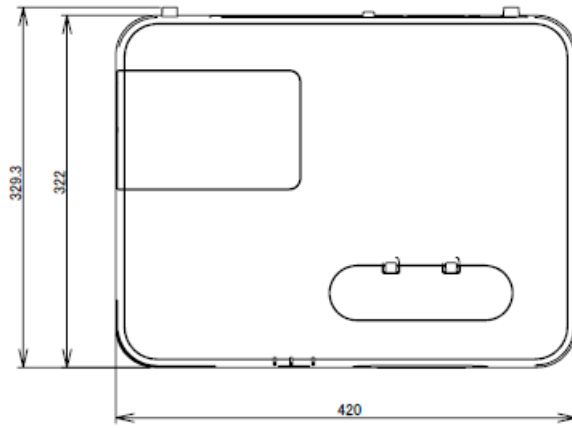
■この仕様・意匠はお断りなく変更することがあります。

HDMIおよびHigh-Definition Multimedia Interfaceは、HDMI Licensing Administrator, Inc.の米国およびその他の国における商標または登録商標です。

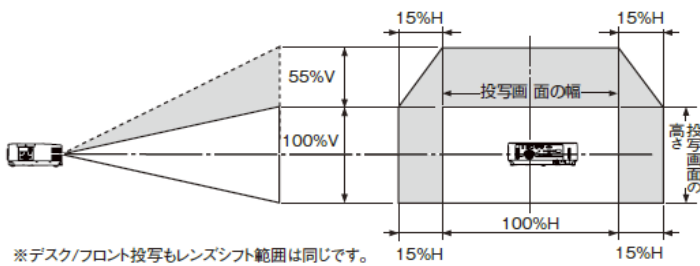
HDBaseTは、HDBaseT Allianceの日本国およびその他の国における商標です。

外観図

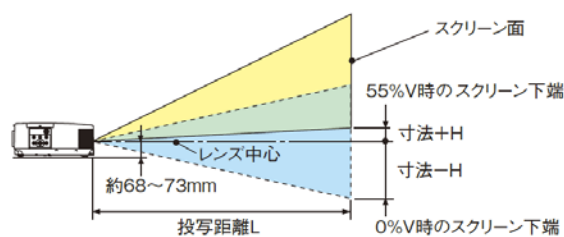
単位:mm



●レンズシフト範囲



●投写距離とスクリーンサイズ



スクリーンサイズ (横×縦)m	投写距離L (m)		寸法H (cm)
	ワイド	テレ	0%V~55%V
30型(0.7×0.4)	0.74	1.28	-20.2 ~ +2.0
40型(0.9×0.5)	1.01	1.73	-26.9 ~ +2.7
50型(1.1×0.7)	1.28	2.18	-33.7 ~ +3.3
60型(1.3×0.8)	1.55	2.63	-40.4 ~ +4.0
80型(1.7×1.1)	2.10	3.53	-53.8 ~ +5.4
100型(2.2×1.4)	2.64	4.44	-67.3 ~ +6.7
120型(2.6×1.6)	3.18	5.34	-80.8 ~ +8.0
150型(3.2×2.0)	4.00	6.69	-101.0 ~ +10.1
200型(4.3×2.7)	5.36	8.95	-134.6 ~ +13.5
240型(5.4×3.4)	6.45	10.76	-161.5 ~ +16.2
300型(6.5×4.0)	8.08	13.46	-201.9 ~ +20.2