

レーザー光源DLPプロジェクター

製品の詳細はWeb
サイトをご覧ください。



ViewLight® NP-P728QLJD / NP-P608QLJD

4K高画質のきめ細かい映像投写と自由度の高い設置性で
さまざまな空間演出に活用できる
フィルタレス・レーザー光源DLPプロジェクター

ViewLight NP-P728QLJD NEW

4K UHD (3,840×2,160)	7,200lm	14.7kg
-------------------------	---------	--------

ViewLight NP-P608QLJD NEW

4K UHD (3,840×2,160)	6,000lm	14.7kg
-------------------------	---------	--------

●オープン価格

オープン価格の商品は希望小売価格を定めておりません。価格は取扱販売店にお問い合わせください。



4K解像度のきめ細かい映像投写で臨場感のある映像演出が可能

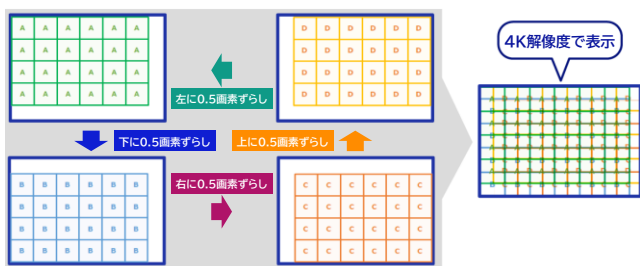
表示解像度4K UHD(3,840×2,160ドット)対応により、細かい部分まで高精細・高品質な画像・映像を臨場感あふれる美しさで投写できます※1。

映像1フレームを表示する間に、1080pパネル※2を4ポジション(垂直水平方向)に4倍速で0.5画素ずつシフトさせることで、時分割で4K UHD(3,840×2,160)の解像度表示を可能にしています。

●4K高画質画像イメージ



※1 信号切替時に映像が乱れることがあります。
※2 画素数:2,073,600画素(1,920×1,080)



斜めからの投写や平面でないスクリーンにも対応

「水平/垂直台形補正」、投写画面の4つの角をそれぞれ調整する「4点補正」、画面の15箇所を上下左右に調整する「ワーピング(湾曲補正)」などの豊富な台形歪み補正機能を搭載しており、斜め位置から投写したり、平面ではないスクリーンに投写したりすることができます。



フィルタレスによりメンテナンスの手間、経費を削減

本体を動かさなくても投写位置を調節できる電動レンズシフト機構

投写画面の位置を上下・左右に調整できる「電動レンズシフト機構」を備え、プロジェクター本体を動かさずに投写位置を調節できます。特に天井に設置(天吊り)した場合には本体が固定されるため、リモコンで操作できる「電動レンズシフト機構」があると、本体設置後の調整が楽になります。また、電動フォーカスと電動ズームも装備しています。



360°の設置、ポートレート投写が可能でさまざまに空間を演出

垂直方向と水平方向360°のどの角度にも設置が可能な「チルトフリー」「ロールフリー」に対応しています。天井や床面などにも映像を映写することができるため、デジタルサイネージや空間演出などに、幅広く映像を活用することができます※1。また、投写画面を90°傾けたポートレート投写にも対応しています※2。

※1 本機を傾けて設置する場合は、十分な強度のある金具を使用してください。
※2 専用のスタンドを制作して設置してください。



※天吊りなどの特別な工事が必要な設置については、お買い上げの 販売店またはお客様ご相談窓口にご相談ください。

大出力10W×2のスピーカを搭載

レーザー光源DLPプロジェクター

■ 主な仕様

型名		NP-P728QLJD	NP-P608QLJD
方式		単板DLP方式/カラーフィルタ回転による色分離	
表示解像度		4K UHD(3,840×2,160)	
パネル	サイズ	0.65型DLPチップ(アスペクト比16:9)	
	画素数※1	2,073,600画素(1,920×1,080)	
投写レンズ	ズーム/フォーカス	電動ズーム(1.6倍)/電動フォーカス	
	投写距離比	1.25~2.0:1	
	F(Wide-Tele)/f値	F=2.0~2.4 / f=118.72~29.59mm	
光源	レンズシフト	水平:±25%、垂直:±55%	
	光源交換時間(目安)※2	20,000時間	
画面サイズ(投写距離)		60~300型※3(1.64~13.38m)	
色再現性		10ビットカラープロセッシング(約10億7,000万色)	
明るさ※4※5	ライトモード	標準時	7,200lm
	エコ時	標準時の約50%	6,000lm
コントラスト比(全白/全黒)		11,000:1(ダイナミックブラックオン時) 3,000,000:1(エクストリームブラックオン時)	
最大表示解像度※6	デジタル	4,096×2,160(圧縮表示)	
	水平	15~140kHz	
走査周波数	デジタル	24~120Hz、240Hz	
	垂直	24~120Hz、240Hz	
台形歪み補正※7	水平方向/垂直方向	手動 最大±約40°/手動 最大±約40°	
映像入力	HDMI	タイプA(HDCP 2.2)×2	
	HDBaseT	RJ-45×1	
音声入力	HDMI	タイプA×2	
	HDBaseT	RJ-45×1	
音声出力	アナログ	ステレオミニジャック×1	
USBポート		タイプA×1(電源供給 5.0V/1.5A)	
コントロール	PCコントロール	RS-232C D-Sub9ピン×1	
	有線LAN	RJ-45(100BASE-TX 対応)×1 ※制御のみ対応	
	リモート端子	ステレオミニジャック×1	
	12V OUT端子(スクリーンリガー)	ステレオミニジャック×1	
内蔵スピーカー		10W×2	
使用環境	動作温度/動作湿度	0~45℃※8 / 10~85%(結露しないこと)	
	保存温度/保存湿度	-10~60℃ / 20~90%(結露しないこと)	
	動作高度	0~3,000m(1,500~3,000mは高地モード※10)	
電源※9		AC100V 50/60Hz	
定格入力電流		6.5A	
消費電力	動作時	530W / エコモード時:285W	
	スタンバイ時	ネットワーク有効時:2.0W / ネットワーク無効時:0.5W	
外形寸法	突起部含まず	486(W)×432.5(D)×176.5(H)mm	
質量		14.7kg	
梱包状態	寸法	654(W)×563(D)×373(H)mm	
	質量	18.0kg	
添付品		リモコン(電池付)、電源コード(3.0m:AC100V国内仕様、3芯タイプ※10)、重要なお知らせ、クイックスタートガイド、保証書	

※1:有効画素数は99.99%です。 ※2:レーザー光源部のみの輝度半減時間(理論値)です。保証期間ではありません。光源より先に修理・部品交換が必要になる場合があります。 ※3:アスペクト比16:10の時は60~277型 ※4:カラーモードが「高輝度」、ライトモードが「標準」のときの明るさです。他のモードを選択すると明るさが多少低下します。 ※5:出荷時の本製品全体の平均的な値を示しており、JIS X 6911:2021 データプロジェクターの仕様書様式にそって記載しています。測定条件については、付属書Bに基づいています。 ※6:パネル解像度を越える入力信号では、入力信号のままの解像度では表示されません。 ※7:電氣的な補正を行っているため、輝度の低下や画質の劣化が見られる場合があります。 ※8:1,500~3,000mは、内蔵している気圧センサーによって、自動的に「高地モード」が「オン」に切り替わります。一定の温度範囲を超えると自動的に光出力が低下します。さらに温度が上がると自動的に電源が切れることがあります。詳細はWebサイトをご覧ください。 ※9:高調波電流規格 JIS C 61000-3-2 適合品です。 ※10:本機は電源コードのアース端子をアースに接続することを前提に設計されている3芯プラグ機器です。機器の安全確保のため、電源コードは、3芯コンセントに直接接続し、機器のアースを確実に接続してご使用ください。アースを接続しないと感電するおそれがあります。2芯プラグへの交換アダプタは使用しないでください。


■天吊りなどの特別な工事が必要な設置については、お買い上げの販売店またはお客様ご相談窓口にご相談ください。
 ■HDCPとは、HDMIを経由して送信されるデジタルコンテンツの不正コピー防止を目的とする著作権保護システムのことをいいます。本機のHDMI 1/2 入力端子、HDBaseTポートは、HDCP技術を用いてコピープロテクトされているデジタルコンテンツを投写することができます。ただし、HDCPの規格変更などが行われた場合、HDMI 1/2 入力端子、HDBaseTポートの映像が表示されないことがあります。
 ■仕様・意匠はお断りなく変更することがあります。

■ 保守サポート

安心の3年または20,000時間まで保障

NECのプロジェクターを安心してお使いいただくために、ご購入後3年間もしくは20,000時間まで補償いたします。

※ お買い上げ日より3年または使用時間20,000時間の早い方になります。



安全に関するご注意

正しく安全にお使いいただくために、ご使用前に必ず「取扱説明書」をよくお読みください。水、湿気、ほこり、油煙等の多い場所に設置しないでください。火災、故障、感電などの原因となることがあります。レーザー光源採用の製品はクラス1レーザー製品です。ビームを覗き込まないようにご注意ください。

商品の最新情報を下記で提供しています

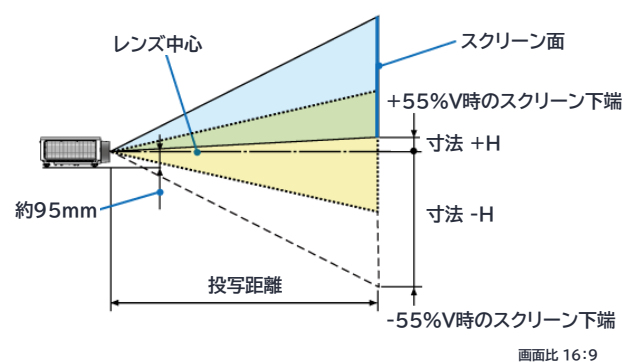
NECプロジェクターに関する情報サイト
<https://jpn.nec.com/products/ds/projector/>

商品のご購入に関するご質問・ご相談に電話でお答えします。
 (電話番号をよくお確かめの上おかけください)
 NECプロジェクター・カスタムサポートセンター **0120-610-161**
 受付時間 9:00 ~ 18:00 月曜日~金曜日(祝日、その他特定日を除く)
 携帯電話からもご利用可能です。

■本カタログに掲載しておりますプロジェクターは、シャープNECディスプレイソリューションズ株式会社が開発・製造しております。

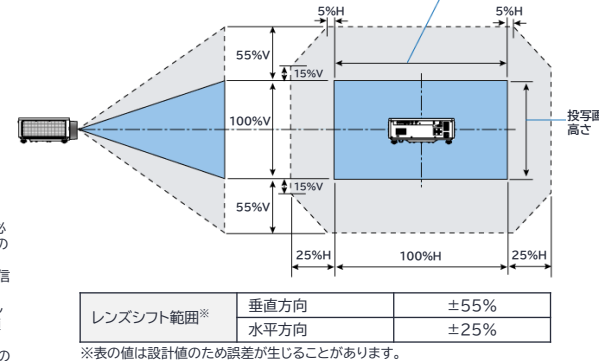
●ViewLight、SQUARE SHOT は、シャープNECディスプレイソリューションズ株式会社の商標または登録商標です。 ●DLP、DLPロゴは、Texas Instruments の登録商標または商標です。 ●HDMI、HDMI High-Definition Multimedia Interface という語、HDMI のトレードドレスおよび HDMI のロゴは、HDMI Licensing Administrator, Inc. の商標または登録商標です。 ●HDBaseT および HDBaseT Alliance ロゴは、HDBaseT Alliance の商標です。 ●本カタログに記載されている社名および商品名は、各社の商標または登録商標です。 ●投写中および冷却ファン回転中にAC電源を切断しないでください。電源コードを抜いたりAC電源を切断したりする場合は、電源ボタンを押して、スタンバイ状態になるまで待つてください。 ●光源ユニットやファンなどの光学部品は定期的な交換が必要となる部品(定期交換部品)です。 ●たばこ煙・ほこりの多い場所で使用する場合は、または長時間連続して(12時間/日または 260日/年を超えて)使用する場合は、あらかじめNECプロジェクター・カスタムサポートセンターにご相談ください。 ●本カタログに掲載されている商品の補修用消耗品部品の保有期間は製造打切後5年です。消耗品とは、その製品の機能を維持するために必要な部品です。 ●このカタログに記載の希望小売価格、仕様等内容は2024年11月現在のものです。 ●商品に製品の改良が行われますので、規格および外観を変更することがあります。 ●カタログと実際の商品の色とは印刷の関係で多少異なる場合があります。

■ 投写距離とスクリーンサイズ



スクリーンサイズ (横×縦cm)	投写距離(m)		寸法H(Cm) -55%V~+55%V
	ワイド時	テレ時	
60型(132.8×74.7)	1.64	2.66	-78.5~+3.7
70型(155.0×87.2)	1.92	3.11	-91.5~+4.4
80型(177.1×99.6)	2.21	3.55	-104.6~+5.0
90型(199.2×112.1)	2.49	4.00	-117.7~+5.6
100型(221.4×124.5)	2.77	4.45	-130.8~+6.2
120型(265.7×149.4)	3.33	5.34	-156.9~+7.5
150型(332.1×186.8)	4.18	6.68	-196.1~+9.3
180型(398.5×224.1)	5.02	8.02	-235.4~+11.2
200型(442.8×249.1)	5.59	8.91	-261.5~+12.5
250型(553.5×311.3)	7.00	11.14	-326.9~+15.6
300型(664.1×373.6)	8.40	13.38	-392.3~+18.7

■ レンズシフト範囲



レンズシフト範囲※	垂直方向	±55%
	水平方向	±25%

※表の値は設計値のため誤差が生じることがあります。

■ 端子部

