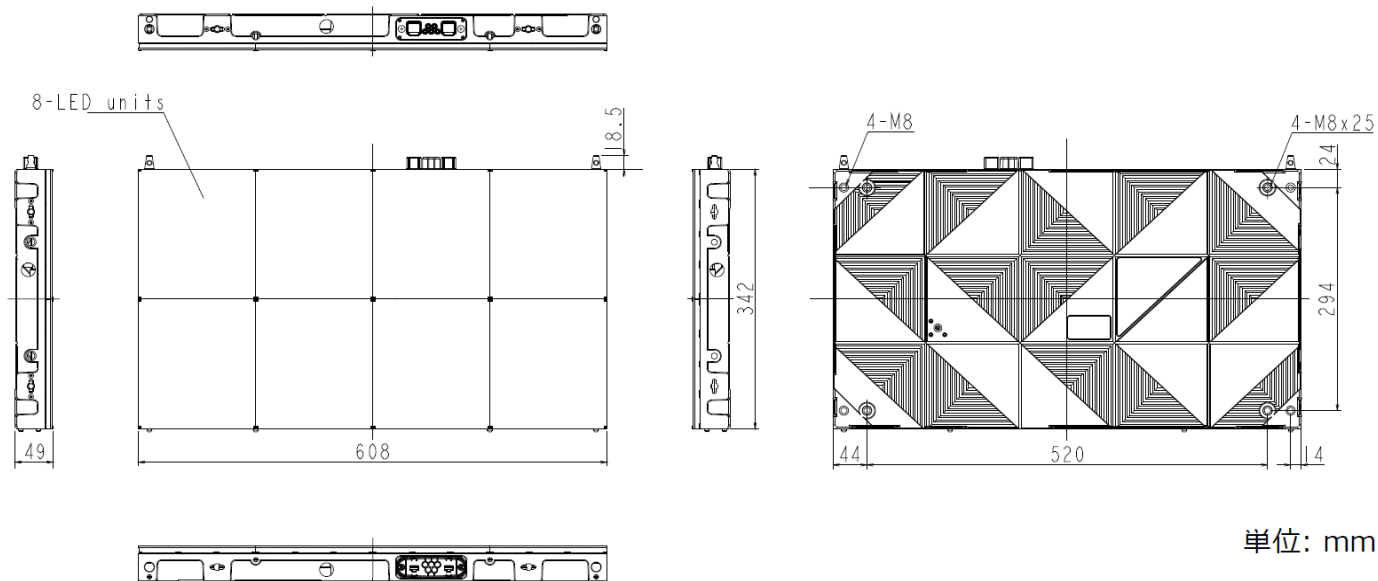


納入仕様書 LED-FE031i2

型名	LED-FE031i2	
画素ピッチ	3.1mm	
解像度	192×108(ピクセル)	
画素構成	3-in-1 SMD	
輝度	1,000cd/m ²	
コントラスト比	5,000:1	
色再現	16ビット	
視野角	左右	80° / 80°
	上下	70° / 70°
動作環境温度	-20~40°C	
動作環境湿度	10~80%(結露のないこと)	
電源入力	AC100V-240V、50/60Hz	
消費電力(輝度最大、6500K、全白入力時)	120W (AC100V)	
質量	8.8kg	
寸法	608(W)×342(H)×49(D)mm	
IP規格	フロント	IP20
	リア	IP20
メンテナンス	フロント	

寸法図



単位: mm