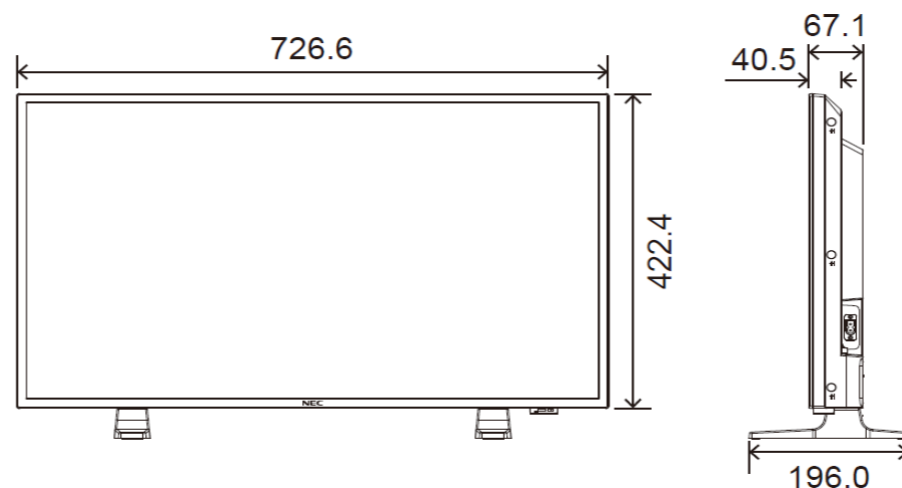


## 納入仕様書 LCD-E328

型名		LCD-E328	
サイズ(表示サイズ)		32型(80.1cm)	
液晶パネル(カラーTFT液晶)	バックライト	IPS方式液晶(アンチグレア処理、低ヘイズ <sup>※1</sup> ) 白色LEDバックライト(直下型)	
有効表示領域		698.4×392.9 mm	
表示画素数		1,920×1,080	
画素ピッチ		0.364mm	
表示色		約1677万色	
視野角(標準値、コントラスト比10:1以上)		左右178°、上下178°	
輝度(最大値) <sup>※9</sup>		400cd/m <sup>2</sup>	
コントラスト比(標準値)		1,200:1	
応答速度(標準値) <sup>※2</sup>		8ms(G to G)	
走査周波数	水平周波数	アナログ入力: 31~83kHz デジタル入力: 15.625/15.734kHz、31~136kHz	
	垂直周波数	アナログ入力: 56Hz、60Hz、70Hz、75Hz デジタル入力: 24Hz、30Hz、50Hz、60Hz、70Hz、75Hz	
ピクセルクロック		アナログ入力: 13.5MHz、25MHz ~ 162MHz デジタル入力: 25MHz ~ 600MHz	
入力端子	HDMI <sup>※3</sup>	HDMI コネクタ	デジタル色差信号 デジタルRGB信号
	VGA(RGB) <sup>※4</sup>	ミニD-Sub15ピン	アナログ信号
	VGA(Y/Pb/Pr) <sup>※4</sup>	ミニD-Sub15ピン	コンポーネント信号
	VIDEO	φ3.5mmステレオミニジャック	コンポジット信号
音声端子	オーディオ入力	φ3.5mmステレオミニジャック	アナログ音声信号
		HDMI コネクタ	デジタル音声信号
	オーディオ出力	φ3.5mmステレオミニジャック	アナログ音声信号
		SPDIF端子	デジタル音声信号
HDMIコネクタ(ARC) <sup>※3</sup>		デジタル音声信号	PCM 2ch 32, 44.1, 48 kHz (16/20/24 bit)
音声出力	内蔵スピーカ	5W+5W(ステレオ)	
制御信号	RS-232C	D-SUB 9ピン	
	LAN	RJ-45 10BASE-T/100BASE-TX	
USB端子	USB Type-A端子	メディアプレーヤー用、DC 5V/500mA(最大)	
	USB Type-C端子	電力供給用、DC 5V/3A(最大)	
適合規格等	安全	電気用品安全法(ディスプレイ、電源コード)、J62368-1、J3000	
	不要輻射	VCCI-B、JIS C 61000-3-2、J55032(クラスB)	
連続稼働時間		16時間/日	
使用環境条件	温度/湿度/高度	0 ~ 40 °C / 20 ~ 80 % (結露のないこと) / 0 - 3000 m	
	設置	横型設置・縦型設置 <sup>※10※11※12</sup>	
保管環境条件	温度/湿度	-20~60°C / 10~80%(結露のないこと)	
電源	電源入力	AC100V、50/60Hz	
	定格入力電流	0.9A	
	消費電力	最大(輝度最大、スピーカ動作時)	85W
		パワーセーブ <sup>※6</sup> /スタンバイ時 <sup>※6</sup>	2.0W以下/0.5W以下
質量	スタンドを含む	約5.9kg	
	スタンドを含まない	約5.7kg	
外形寸法	スタンドを含む	726.6(W)×463.2(H)×196.0(D)mm	
	スタンドを含まない(突起部含む)	726.6(W)×422.4(H)×67.1(D)mm	
梱包状態(質量/寸法)		約8.9kg / 825(W)×535(H)×135(D)mm	
VESA金具取付ピッチ(4点留め)		100×100mm M6ネジ(深さ15mm)	
主な付属品		電源コード(3.0m) <sup>※8</sup> 、信号ケーブル(3.0m: HDMI/HDMI)、ワイヤレスリモコン、単4形乾電池×2、スタンド、スタンド取付用ネジ×4、セットアップマニュアル、保証書	

## 外形寸法図(mm)



- ※1 静止画や動画はきれいに見えますが、天井の蛍光灯等が映りこむ場合があります。
- ※2 特定階調レベル間(31、63、95、127、159、191、223)の各応答速度の平均値です。
- ※3 すべてのHDMI規格に対応したPCやHDMI機器での動作保証はしていません。HDMI規格に対応したPCやHDMI機器によっては、正しく表示されない場合があります。
- ※4 共用端子、排他使用のみ可能。入力には、それぞれに適した信号ケーブルを別途ご用意ください。
- ※5 HDMI 1のみ。
- ※6 工場出荷時の設定条件。
- ※7 LCD-E328は、EDIDの設定を設定0(1920x1080(60Hz))から設定2(3840x2160(60Hz))へ手動で設定する必要があります。
- 設定2の場合でも、LCD-E328はフルHD対応のため、ダウンスケーリングで表示されます。
- ※8 形状は「IEC2Pコネクタ/2Pプラグ」です。付属の電源コードは、国内100V商用電源対応品です。
- ※9 輝度は、入力モードや映像調整の設定、設置環境や個々の製品特性などにより変わります。また、輝度は、経年劣化により低下します。一定の輝度を維持するものではありません。
- ※10 本機を縦型設置で使用するときは、必ず正面から見て右側を上側に、左側面が下側になるように反時計回りに回転してください。
- 誤った向きに設置すると、本体内部に熱がこもることがあり、ディスプレイの寿命が縮む可能性があります。
- ※11 OSDメニューは常に横型設置向けで表示されます。
- ※12 付属の自立スタンドは横型設置専用です。
- 仕様、デザインなどは予告なしに変更することがあります。
- HDMI、HDMI High-Definiton Multimedia Interfaceは、HDMI Licensing Administrator, Inc.の米国その他の国における商標または登録商標です。