

納入仕様書 LCD-AS232WM-C

サイズ(表示サイズ)	23型ワイド(58.5cm)		
表示方式	IPS方式液晶(白色LEDバックライト)		
有効表示領域	509×286mm		
表示画素数	1920×1080		
画素ピッチ	0.265mm(RGBストライプ)		
表示色	約1677万色		
視野角(標準)	コントラスト比10:1以上	左右178°、上下178°	
輝度(標準値)	最大輝度	250cd/m ²	
	ECO MODE時	約200cd/m ² (ECO MODE1)、約100cd/m ² (ECO MODE2)	
コントラスト比(標準値)	1000:1		
応答速度	14ms		
ドット抜け ^{※1}	0.00013%以下		
PC入力	水平周波数	30～83kHz	
	垂直周波数	60～75Hz	
	ビデオ信号	デジタルRGB、アナログRGB	
	同期信号	セパレート同期信号(TTL)	
	信号入力コネクタ	ミニD-SUB15ピン、DVI-D(HDCP対応)、HDMI	
ビデオ入力	入力コネクタ	HDMI	
	ビデオ信号	525i(480i)、525p(480p)、750p(720p)、1125i(1080i)、1125p(1080p)	
音声入出力	入力コネクタ	3.5φステレオミニジャック(D-SUB、DVI-D入力時)、HDMI	
	スピーカ	2W+2W(ステレオ)	
	ヘッドホン	φ3.5mmステレオミニジャック	
適合規格等	パワーセーブ	国際エネルギースタープログラム ^{※2}	
	安全	S-TÜV	
	不要輻射	VCCI-B、CE、低周波電磁界ガイドライン	
	ブラグ&ブレイ	VESA DDC2B	
	その他	グリーン購入法 ^{※2} 、DDC/CI、静電気ガイドライン、電気用品安全法、PCグリーンラベル(★ ★★ V13) ^{※3} 、NECエコシンボル、J-MOSS、VOCガイドライン	
使用環境条件	温度	5～35℃	
	湿度	20～80%(結露のないこと)	
電源	電源入力	AC100-240V、50/60Hz	
	消費電力(標準値)	最大動作時	25W(オーディオ動作時)
		通常動作時	15W(出荷設定時、オーディオ非接続)
		エコモード時	15W(ECO MODE1、オーディオ非接続)、12W(ECO MODE2、オーディオ非接続)
		パワーセーブ時	0.5W
質量	ディスプレイ	スタンド含む 約5.2kg	
	本体	スタンドなし 約4.9kg	
外形寸法	546.0(W)×378.6(H)×221.8(D)mm		
梱包状態(質量/寸法)	約7.0kg/612(W)×455(H)×188(D)mm		
チルト角度	上20°、下5°		
付属品	電源コード ^{※4} 、信号ケーブル(ミニD-SUB15ピン/ミニD-SUB15ピン、DVI-D/DVI-D)、オーディオケーブル(φ3.5mmステレオミニプラグ/φ3.5mmステレオミニプラグ)、ユーティリティディスク、セットアップマニュアル、保証書、ベーススタンド		

※1 ドット抜け割合の基準値はISO9241-307の基準に従って、副画素(サブピクセル)単位で計算しています。TFTカラー液晶パネルは非常に精密度の高い技術で作られています。画素欠けや常時点灯するものがありますので、あらかじめご了承ください。

※2 2017年4月1日以降のNEC出荷品は国際エネルギースタープログラムの2016年基準に対応し、かつグリーン購入法に適合しています。しかしながら、2017年3月31日以前の出荷品には未対応品が存在している可能性があり、①製造番号②記号によって識別できます。識別方法は裏面をご参照ください。

※3 環境性能レーティング(星マーク)とは、加点項目の達成状況に応じて格付けしたものです。★は達成率35%未満、★★は35%以上70%未満、★★★は70%以上を示します。

※4 形状は「IEC3Pコネクタ/アースリッド付2Pプラグ」です。付属の電源コードは、国内100V 底商用電源対応品です。

HDMIは、HDMI Licensing LLCの商標または登録商標です。

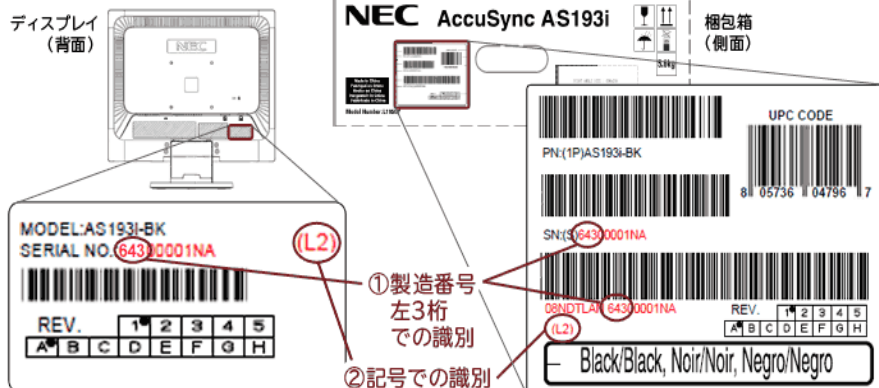
HDCPとは、HDMIを経由して送信されるデジタルコンテンツの不正コピー防止を目的とする著作権保護用システムのことをいいます。

本機は、HDCP技術を用いてコピープロテクトされているデジタルコンテンツを投写することができます。ただし、HDCPの規格変更などが行われた場合、HDMI入力端子の映像が表示されないことがあります。

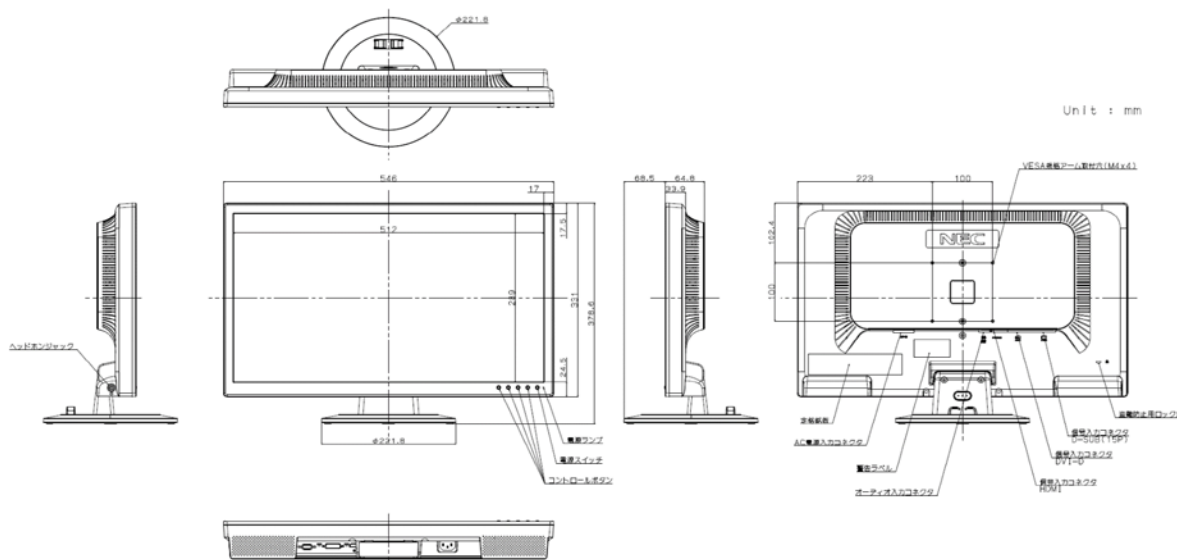
グリーン購入法および国際エネルギースタープログラム適合状況

グリーン購入法	①製造番号での識別		①記号での識別	
	非適合	適合	非適合	適合
国際エネルギースタープログラム	2013年基準に適合	2016年基準に適合	2013年基準に適合	2016年基準に適合
LCD-AS232WM-C	721*****TJ	72200001TJ以降	L2	L3

【製造番号・記号の記載例】



外観図 (mm)



日本電気株式会社 〒108-8001 東京都港区三田五丁目7-1(NEC本社ビル)