

3辺スリムベゼル採用 24型 IT/スタンダード液晶ディスプレイ

MultiSync[®] LCD-EA242WU LCD-EA242WU-BK

MultiSync[®]

LCD-EA242WU

NEW

LCD-EA242WU-BK

NEW

●オープン価格 **ブルーライト低減機能搭載**

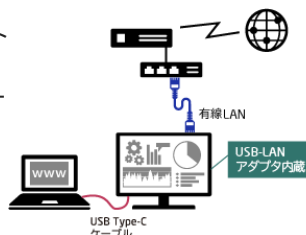
最大輝度 (標準値)	コントラスト比 (標準値)	視野角	表示画素数	消費電力 (標準値)	スピーカ
300cd/m ²	1,000:1/ 5,000:1*	左右178° 上下178°	1,920×1,200 (WUXGA)	19w (出荷設定)	1w+1w (ステレオ)

※DV MODE DYNAMIC使用時。

製品の詳細は、
Webサイトをご覧ください。

LANポート搭載により高速で安定した通信が可能

ディスプレイ背面にUSB-LAN変換機能を内蔵したLANポート(RJ-45)を搭載。本機を有線LAN接続することで、LANポートを持たないノートPCでも、USB Type-Cケーブルを経由してLANに接続し、より高速で安定した通信が可能です。



DisplayPort™出力によるデジーチェーン接続に対応

DisplayPort Ver1.2 マルチストリーム機能により、最大WUXGA×4面(DisplayPort入力時)まで表示が可能です。複数台のディスプレイをマルチ接続する際に、PCからのケーブル配線が最初の1台(親機)のみでシンプルになります。

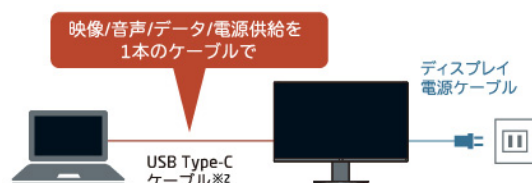
※マルチストリーム対応のビデオカードが必要です。
※接続可能台数は、DisplayPort入力時:4面(HDCPコンテンツ:2面)、
USB Type-C入力時:2面(HDCPコンテンツ:2面)までで、ビデオカードにより異なります。

USB Type-C™ケーブル1本でスマートに接続※1

USB Type-C端子は最大65W(5/9/12/15/20V)の電源供給に対応しており、ノートPCとの接続では電源アダプタの接続は不要。映像・音声・USB信号の伝送と給電をケーブル1本で行なえます※2。

また、最大4.5W(5V、900mA)のUSB Type-Aダウンストリームポートを2個装備。マウスやキーボードなど、最大2台の周辺機器接続が可能です。

●USB Type-Cケーブルを用いたスマートな接続※1



※1 接続するUSB機器がDisplayPort Alt Mode on USB Type-C規格およびUSB Power Delivery規格に対応している場合に動作します。
※2 USB3.1 Gen1もしくはGen2に対応しているUSB Type-Cケーブルをご使用ください。

すっきりとしたデザインの3辺狭額縁モデル

上左右のベゼル幅が0.8mmとスリムな3辺狭額縁モデルです。ノートPCと接続した場合やディスプレイ2台を横に並べて利用される場合にも、中央の画面の継ぎ目が目立ちにくく、視線移動がスムーズです。また斜め方向から見ても色味の変化が少ないIPS方式液晶パネルを採用。広視野角 上下左右178°の作業環境を提供します。



ブルーライト低減&フリッカーフリーで目への負担を軽減

ブルーライトの発生量を低減できるブルーライトモードを搭載し、画面のちらつきも低減。目への負担が少ない見やすい画面表示で長時間作業による疲労度を和らげます。

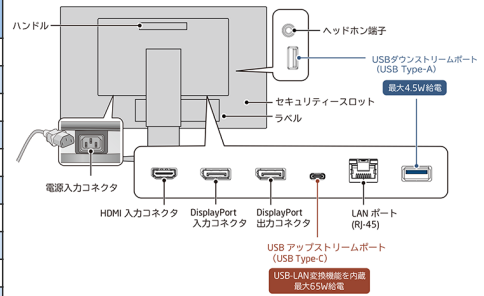
24型液晶ディスプレイ

■ 主な仕様

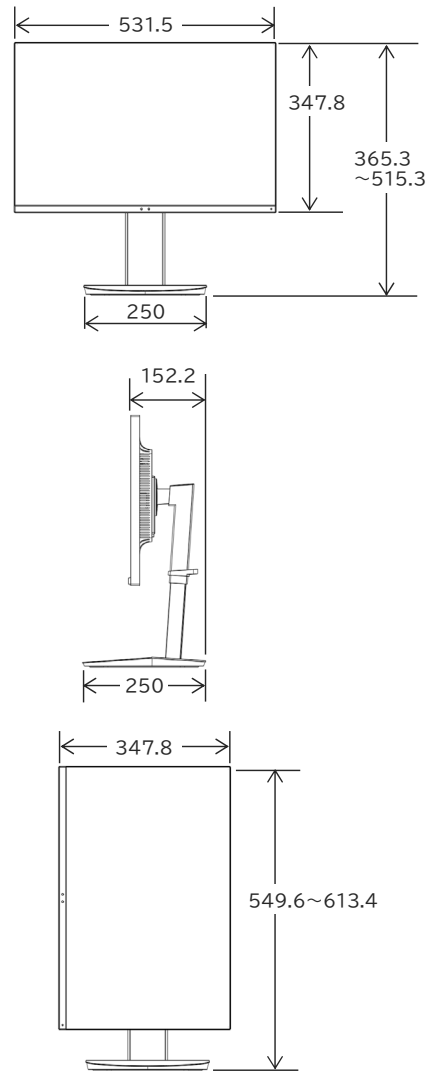
型名		LCD-EA242WU / LCD-EA242WU-BK		
サイズ(表示サイズ)		24.1型(61.13cm)		
液晶パネル(TFT,表面:ノングレア仕様)		IPS方式液晶(白色LEDバックライト)		
有効表示領域		518.4×324.0mm		
表示画素数(最大表示画素数)		1,920×1,200		
画素ピッチ		0.270mm(RGBストライプ)		
表示色		約1,677万色		
視野角(標準値) ^{*1}		左右178°、上下178°(コントラスト比10:1以上)		
輝度(標準値)	最大輝度	300cd/m ²		
	エコモード時	約200cd/m ² (ECO MODE1) 約100cd/m ² (ECO MODE2)		
コントラスト比(標準値)		1,000:1(5,000:1、DV MODE「DYNAMIC」使用時)		
応答速度(標準値) ^{*2}		14ms <6ms RESPONSE IMPROVE ON時>(G to G)		
走査周波数	水平周波数	31.5~77.0kHz		
	垂直周波数	50~60Hz(デジタル)		
入力端子	Display Port	DisplayPortコネクタ USB-Cポート	デジタルRGB信号 DisplayPort規格 Ver1.2準拠 HDCP 1.3	
	HDMI	HDMIコネクタ	デジタル色差信号 デジタルRGB信号 HDMI HDCP 1.4	
出力端子	Display Port	DisplayPortコネクタ	デジタルRGB信号 DisplayPort規格 Ver1.2準拠 HDCP 1.3	
音声端子	オーディオ入力	DisplayPortコネクタ USB-Cポート	デジタル音声信号 PCM 2ch 32、44.1、48kHz(16、20、24bit)	
	ヘッドホン出力	HDMIコネクタ	アナログ音声信号 インピーダンス32Ω	
	音声出力	内蔵スピーカ	1W+1W(ステレオ)	
USBポート	アップストリーム	USB Type-C		
	ダウンストリーム	USB Type-A(Super speed USB 5Gbps)×2		
	供給電源	USB Type-A	5V、900mA(最大)	
		USB Type-C	5/9/12/15/20V、65W(最大)	
LAN	RJ-45 10 BASE-T / 100 BASE-TX / 1000 BASE-T			
使用環境条件	温度/湿度	5~35℃/20~80%(結露のないこと)		
保管環境条件	温度/湿度	-10~60℃/10~85%(結露のないこと)		
電源	電源入力	AC100V 50/60Hz		
	定格入力電流	1.4A		
	消費電力(標準値)	最大時	118W(USB/オーディオ動作時)	
		ECO MODE時	16W(ECO MODE1、USB/オーディオ非動作時)	
パワーセーブ時		0.30W		
質量(スタンド含む/スタンドなし)		約6.7kg/約4.2kg		
外形寸法(突起部除く)	横型設置	531.5(W)×365.3~515.3(H)×250.0(D)mm		
	縦型設置	347.8(W)×549.6~613.4(H)×250.0(D)mm		
梱包状態	質量	約9.0kg		
	寸法	690(W)×460(H)×204(D)mm		
チルト角度 ^{*3} /スイーベル角度/ピボット角度/高さ調節量		上35°、下5°/左右170°/左右90°/150mm		
市販アーム(VESA規格準拠)取付ピッチ<4点留め> ^{*3}		100×100mm M4ネジ		
主な付属品		電源コード(1.8m) ^{*4} 、信号ケーブル(1.0m:USB Type-C/USB Type-C ^{*4} 、1.8m:DisplayPort/DisplayPort ^{*4})、DisplayPort出力端子用キャップ、ケーブルホルダ、ベーススタンド、セットアップマニュアル、エナジスター8.0シート、USB機能の初期設定説明書、DVEモード設定説明書、保証書		

^{*1}:視野角:白と黒のコントラスト比が10以上で表示できる角度を示します。^{*2}:特定階調レベル間:(32、64、96、128、160、192、224)の各応答速度の平均値です。^{*3}:市販のアームを使用して、本体を下方向に5度を超える傾きで使用する事は保証していません。^{*4}:LCD-EA242WUの電源コードと信号ケーブルはグレー色、LCD-EA242WU-BKの電源コードと信号ケーブルは黒色です。^{*5}:形状は「IEC3Pコネクタ/アース線付2Pプラグ」です。
●付属の電源コードは、国内100V商用電源対応品です。

■ 端子部



■ 外形寸法



■本カタログに掲載しておりますディスプレイは、シャープNECディスプレイソリューションズ株式会社が製造しております。

安全に関するご注意	<p>●正しく安全にお使いいただくために、ご使用前に必ず「取扱説明書」をよくお読みください。</p> <p>●水、湿気、油煙、湯気、ほこりなどの多い場所で、使用しないでください。火災、感電、故障などの原因となることがあります。</p> <p>●本ディスプレイは、屋内での使用を想定しています。屋外や直射日光のあたる場所で使用されますと、故障の原因となることがあります。</p> <p>●本ディスプレイは、日本国内用として製造・販売しています。日本国外で使用された場合、当社は一切の責任を負いかねます。また、この商品に関する技術相談やアフターサービスなども日本国外では行っていません。</p>
------------------	---

■注意事項 ●液晶パネルは特性により、静止画を長時間連続で表示すると、残像や焼きつき、表示ムラが発生することがあります。より長い期間お使いいただくためには、輝度を下げてご使用いただいたり、画像を時々切り替えたり、パワーマネージメント機能を使用して液晶パネルへの負荷を軽減させることをお勧めします。●TFTカラー液晶パネルは非常に精密な回路技術で作られていますが、画素欠けや発熱点灯するものがありますので、あらかじめご了承ください。●ワイド画面テレビを営利目的、または公衆に視聴させることを目的として、公衆の場において画面を任意に引き伸ばしなど、原画像を加工して映し出すと、著作権法により保護されている著作権者の権利を侵害するおそれがありますので、ご注意ください。●HDCP(High-Bandwidth Digital Content Protection)は、デジタル映像信号を暗号化する著作権保護システムです。HDCPに対応した映像機器を接続することにより、HDCPで保護された映像コンテンツを視聴することができます。ただし、HDCPの規格変更などが行われた場合、本機が対応していかなくても、デジタル入力信号の映像が表示されないことがあります。●MultiSync、RESPONSE IMPROVE はシャープNECディスプレイソリューションズ株式会社の登録商標です。●HDMI、HDMI High-Definition Multimedia Interfaceという語、HDMIのトレードドレスおよびHDMIのロゴは、HDMI Licensing Administrator, Inc.の商標または登録商標です。●DisplayPortおよびDisplayPortロゴは、the Video Electronics Standards Associationの米国その他の国における商標または登録商標です。●その他、このカタログに記載された社名および商品名は各社の商標または登録商標です。●PC購入にあたっての配送・設置・インストール・操作指導に要する費用は、本カタログに掲載しております商品の価格には含まれておりません。詳しくは、取扱販売店にお問い合わせください。本カタログに掲載されている商品の補修用性能保証の最低保証期間は製造打付後5年です。(一部の商品を除きます)。補修用性能保証には、その製品の性能を維持する為に必要な電気部品(キャパシタ、抵抗の交換部品を除く)です。●このカタログに記載された仕様、価格、デザインなどは予告なく変更することがあります。また、写真は印刷のため商品の色と多少異なる場合があります。●商品写真の大きさは明細書とは異なる場合があります。●保証書は記入事項を確かめの上、大切に保管してください。●機器は説明書をよくお読みの上、正しくご使用ください。●画面はハードウェアで構成されています。●オプション価格商品の価格は販売店にお問い合わせください。●本製品は日本国内仕様であり、当社では海外での保守サービスおよび技術サービスは行っていません。●このカタログに記載の希望小売価格、仕様等の内容は2022年9月現在のものです。

商品の最新情報を下記で提供しています

NECディスプレイに関する情報サイト
<https://jpn.nec.com/products/ds/display/>

商品のご購入に関するご質問・ご相談に電話でお答えします。
 (電話番号をよくお確かめの上おかけください)

NECモニター・インフォメーションセンター 0120-975-380

受付時間 9:00 ~ 18:00 月曜日~金曜日(祝日、その他特定日を除く)
 携帯電話からもご利用可能です。