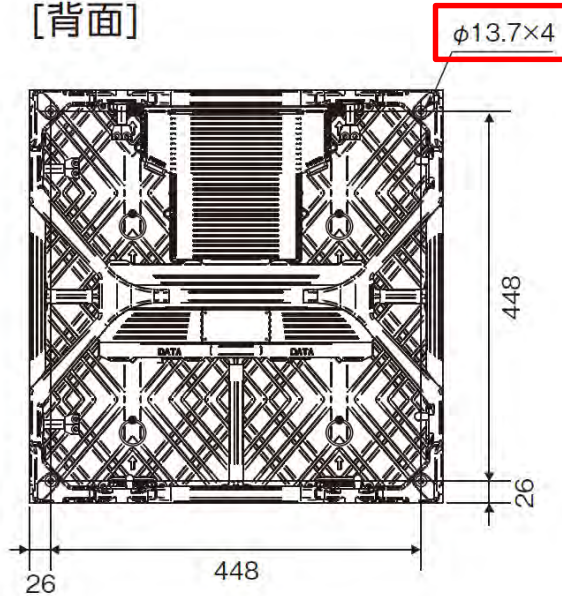


● P4 外形寸法 背面 穴径

■ 正誤内容：

誤 $\Phi 13.7 \times 4$
[背面]



正 4-M8
[背面]

