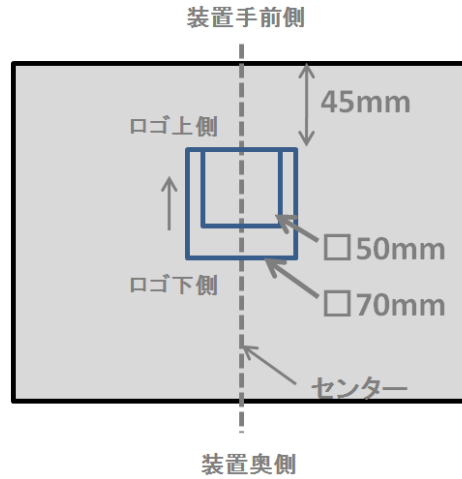


### 【ロゴ レーザー刻印位置】

- ロゴ レーザー刻印位置ならびに刻印方向は下記図固定となります。  
※ 下記図の上下方向は、ノート PC の場合、液晶パネルを開いたとき、使用者の反対側から見たものです。タブレット PC の場合は、横長の利用で、キーボードコネクタ側を下とし、使用者の反対側から見たものです。



### 【ロゴ フルカラー印刷位置】

- ロゴ フルカラー印刷位置ならびに印刷方向は下記図固定となります。  
※ 下記図の上下方向は、ノート PC の場合、液晶パネルを開いたとき、使用者の反対側から見たものです。タブレット PC の場合は、横長の利用で、キーボードコネクタ側を下とし、使用者の反対側から見たものです。
- タイプ VS の場合、ロゴサイズは 50mm のみご指定いただけます。

