

# スキャナテーブル設置手順書

## はじめに

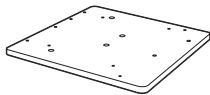
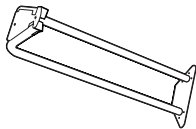
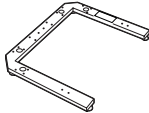
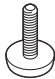







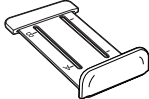


このたびは、本製品をお買い上げいただき、まことにありがとうございます。  
本書は、スキャナテーブル（PR-MW-ST40）を組み立てる手順を説明しています。  
安全にお使いいただくために、スキャナーに付属の『ユーザーズマニュアル』の「安全にお使いいただくために」を、設置を始める前に必ずお読みください。

### △ 注意

- スキャナテーブルを安全にお使いいただくために、この設置手順書の指示に従って取り扱ってください。特に、「△ 注意」の指示を守らないと、けがをしたり物的損害が発生したりするおそれがあります。

## 同梱品の確認

箱を開けて、次の部品が入っていることを確認してください。万一、不足しているものがあるときは、お買い求めの販売店、またはサービス窓口にご連絡ください。

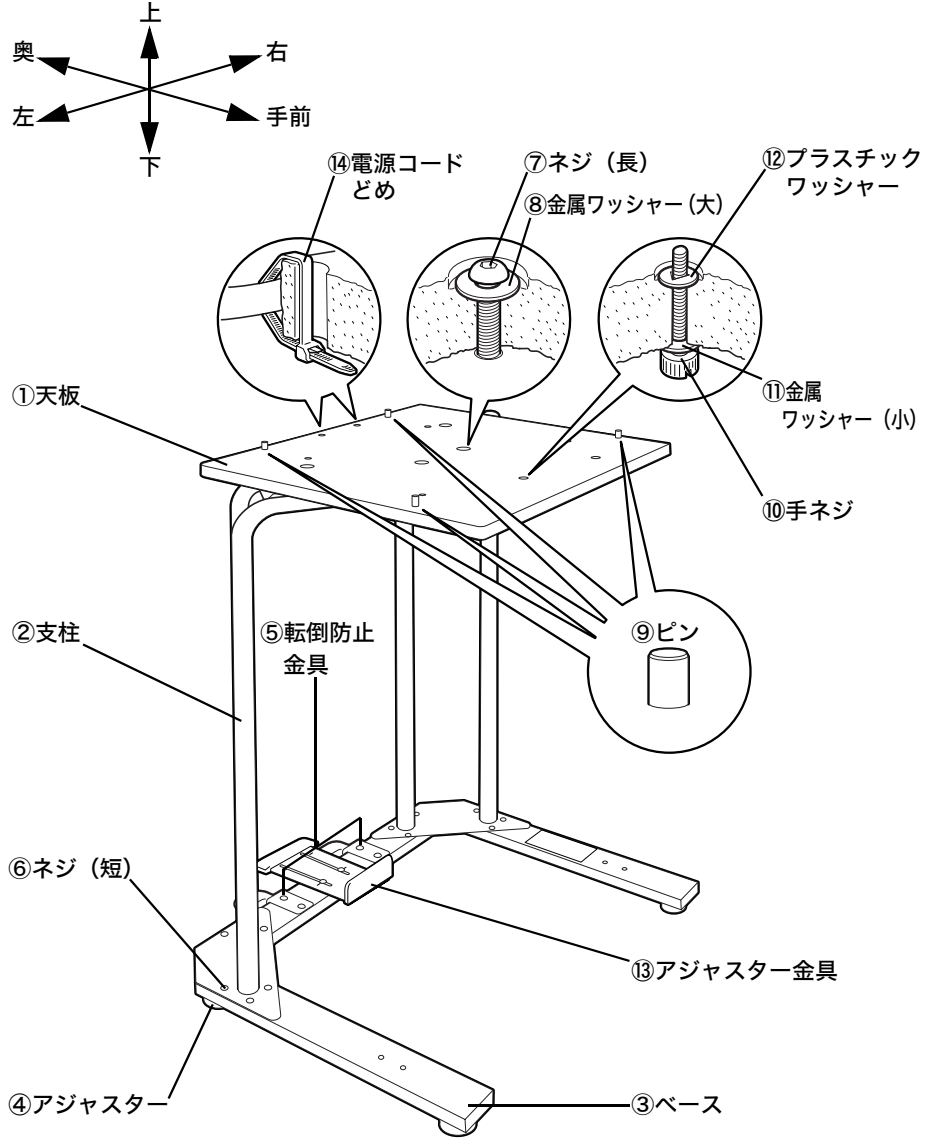
<p>①天板 1枚</p> <p>スキャナーを載せます。</p> 	<p>②支柱 2本</p> <p>天板とベースをつなぎます。</p> 	<p>③ベース 1個</p> <p>スキャナテーブルの土台です。出荷時にアジャスターが取り付けられています。</p> 
<p>④アジャスター 4個</p> <p>出荷時にベースに取り付けてあります。スキャナテーブルが動かないように、右に回して出します。</p> 	<p>⑤転倒防止金具 2個</p> <p>スキャナテーブルが転倒しにくいように、ベースに取り付けます。</p> 	<p>⑥ネジ（短） 18本</p> <p>ベースに支柱、転倒防止金具、アジャスター金具を取り付けます。</p> 
<p>⑦ネジ（長） 4本</p> <p>金属ワッシャー（大）と一緒に、支柱に天板を取り付けます。</p> 	<p>⑧金属ワッシャー（大） 4個</p> <p>ネジ（長）と一緒に、支柱に天板を取り付けます。</p> 	<p>⑨ピン 4本</p> <p>スキャナーがずれないように、天板に取り付けます。</p> 
<p>⑩手ネジ 1本</p> <p>スキャナーがずれないように、天板にスキャナーを取り付けます。金属ワッシャー（小）、プラスチックワッシャーと一緒に使用します。</p> 	<p>⑪金属ワッシャー（小） 1個</p> <p>スキャナーがずれないように、天板にスキャナーを取り付けます。手ネジ、プラスチックワッシャーと一緒に使用します。</p> 	<p>⑫プラスチックワッシャー 1個</p> <p>スキャナーがずれないように、天板にスキャナーを取り付けます。手ネジ、金属ワッシャー（小）と一緒に使用します。</p> 
<p>⑬アジャスター金具 1個</p> <p>プリンターが奥へ移動しないように、ベースに取り付けます。</p> 	<p>⑭電源コードどめ 2本</p> <p>スキャナーの電源コードが抜けないように、天板に取り付けます。</p> 	<p>⑮六角レンチ 1本</p> <p>ネジを回すときに、ネジの頭に付けて使用します。</p> 

## 各部の名称

各部の名称は次のとおりです。

補足

- 下のイラストにある⑨ピン、⑩手ネジ、⑪金属ワッシャー（小）、⑫プラスチックワッシャーの取り付け位置は、PR-MW-SC51/SC50を例に記載しています。



## スキャナテーブルを組み立てる

スキャナテーブルを組み立てる前の確認事項、組み立てる手順を説明します。

### ⚠ 注意

- スキャナテーブルの転倒によるケガや周囲の物品の破損を防ぐため、組み立て作業には平坦でかつ十分なスペースを確保し、スキャナテーブルを固定させた状態で、作業してください。スキャナテーブルのベースに取り付けてある4個のアジャスターを、床面に接するように出してください。

### 補足

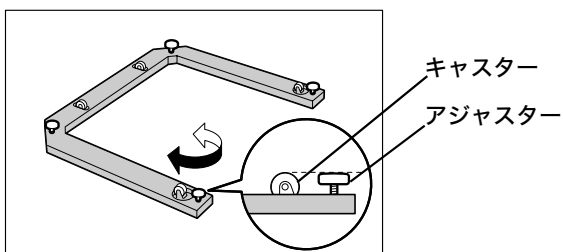
- ネジを取り付けるときは、同梱品の六角レンチを使用してください。

### ■ベースの状態を確認する

スキャナテーブルを安全に組み立てていただくために、組み立てる前に必要な確認事項を説明します。

必要な部品：ベース 1 個

- キャスターとアジャスターが取り付けられている面を上にして、床にベースを置きます。
- ベースの四隅の穴に取り付けてあるアジャスターが、キャスターと同じ高さであることを確認します（下のイラストを参照）。



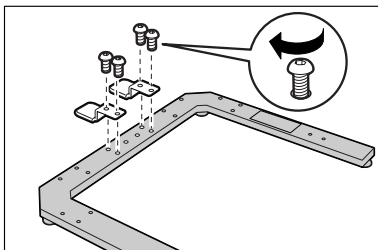
- キャスターとアジャスターが取り付けられていない面（「⚠注意」ラベルがある面）を上にして、床にベースを置きます。
- ベースが床面で、容易に移動しないことを確認します。

### ■ベースに転倒防止金具を取り付ける

スキャナテーブルを組み立てたあと、転倒しにくいように、ベースに転倒防止金具を取り付ける手順を説明します。

必要な部品：転倒防止金具 2 個、ネジ（短） 4 個

- ベースの奥中央にある 2 箇所の縦穴に、ネジ（短）で転倒防止金具を取り付けます。



## ■ベースに支柱を取り付ける

ベースに支柱を取り付ける手順を説明します。

### △ 注意

- ・ベースに支柱を取り付けたあと、立ち上がるときは支柱で頭を打たないように注意してください。

必要な部品：支柱 2 本、ネジ（短） 12 本

1. ベースの奥の角にある穴に、支柱を入れます。

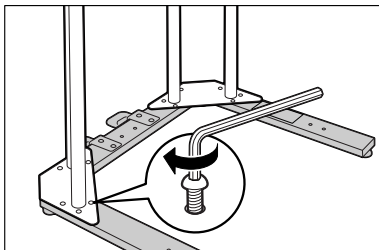
補足

- ・支柱の取り付け位置は、ベースの奥の左角に 1 箇所、右角に 1 箇所あります。

2. 支柱が倒れないように手でしっかり支えながら、ネジ（短）でベースに取り付けます。

補足

- ・ネジ（短）の取り付け位置は、1 本の支柱に 6 箇所あります。

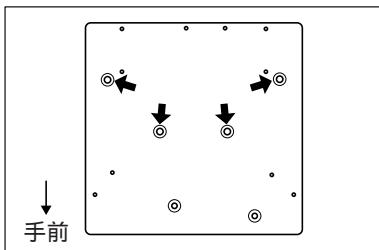


## ■支柱に天板を取り付ける

支柱に天板を取り付ける手順を説明します。

必要な部品：天板 1 枚、ネジ（長） 4 本、金属ワッシャー（大） 4 個

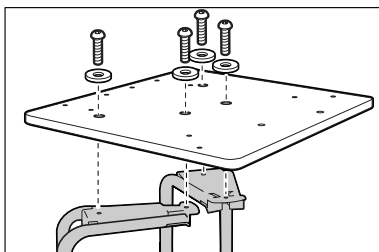
1. 塗装面を上にして、支柱に天板を載せます。天板を載せる方向は、下のイラストのとおりです。矢印が指しているのは、支柱に天板を取り付ける穴です。



2. 支柱に天板を取り付ける穴（上のイラストの矢印が指す穴）に金属ワッシャー（大）を入れて、ネジ（長）で支柱を取り付けます。  
天板の穴と支柱の穴が一致しない場合は、ベースに取り付けたネジ（短）を緩めて、支柱の位置を調節します。支柱に天板を取り付けたあとは、緩めたネジ（短）を、ベースに再度しっかり取り付けます。

### △ 注意

- ・ベースに取り付けたネジ（短）を緩めて支柱の位置を調節したあと、立ち上がるときは支柱および天板で頭を打たないように注意してください。



## ■天板にピンを取り付ける

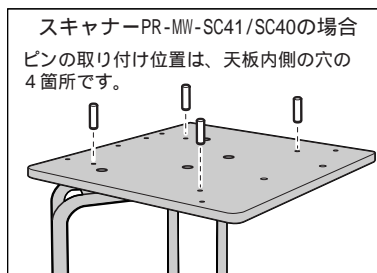
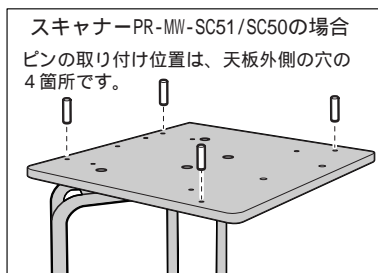
天板の上でスキャナーがずれないように、天板にピンを取り付ける手順を説明します。

必要な部品：ピン 4 本

1. 天板の奥と手前の左右4箇所に、スキャナーの大きさに合わせてピンを取り付けます。ピンの取り付け位置は、使用するスキャナーによって異なります。

補足

- ・ スキャナーを載せる前に、天板にピンを取り付けてください。



これで、スキャナテーブルを組み立てる手順は終了です。

## スキャナーを載せる

スキャナーを載せる手順を説明します。

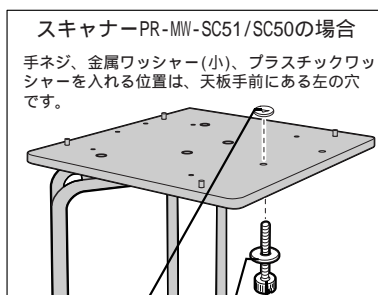
### △ 注意

- ・ スキャナテーブルは、PR-MW-SC51/SC50 を載せる場合は約 43.0kg、PR-MW-SC41/SC40 を載せる場合は約 34.0kg の重さに耐えられる、丈夫で水平な場所に設置してください。機械の転倒などによりケガの原因となるおそれがあります。
- ・ スキャナテーブルの転倒によるケガや周囲の物品の破損を防ぐため、スキャナテーブルを固定させた状態で、作業してください。スキャナテーブルのベースに取り付けてある4個のアジャスターを、床面に接するように出してください。

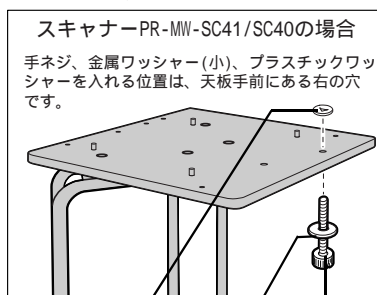
必要な部品：手ネジ 1 本、金属ワッシャー（小） 1 個、プラスチックワッシャー 1 個、電源コードどめ 2 本

1. スキャナーを載せる前に、手ネジは金属ワッシャー（小）を取り付けて、天板の手前の穴 1 箇所に下から入れておきます。プラスチックワッシャーは、上から手ネジに取り付けます。

使用するスキャナーによって、手ネジ、金属ワッシャー（小）、プラスチックワッシャーを入れる位置は異なります（下のイラストを参照）。



プラスチック  
ワッシャー  
金属ワッシャー（小） 手ネジ

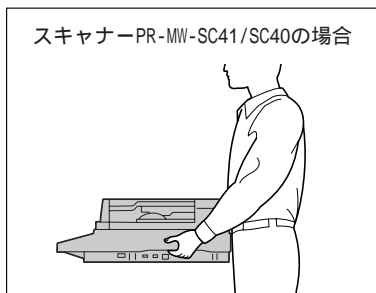
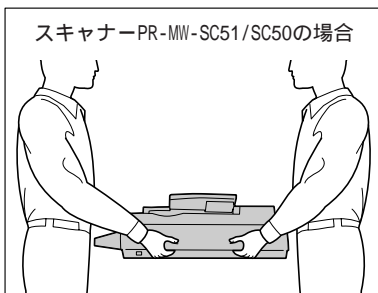


プラスチック  
ワッシャー  
金属ワッシャー（小） 手ネジ

2. スキャナーのくぼみの中央部分を両手でしっかりと持ち上げます。

△ 注意

- ・ PR-MW-SC51/SC50 を持ち上げるときは、機械の前後に立って、左右両側の下方にあるくぼみを両手でしっかりと持ってください。PR-MW-SC41/SC40 を持ち上げるときは、機械の背面に向かって、左右両側の下方にあるくぼみを両手でしっかりと持ってください。操作パネルなど、両側のくぼみ以外を持って、持ち上げることは絶対にしないでください。落下によるケガの原因となるおそれがあります。
- ・ PR-MW-SC51/SC50 の重さは約 24.0kg です。必ず 2 人以上で持ち運んでください。



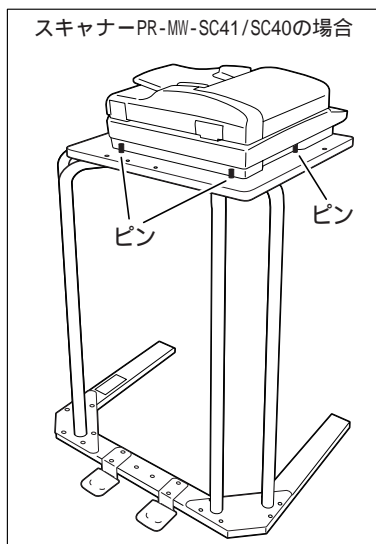
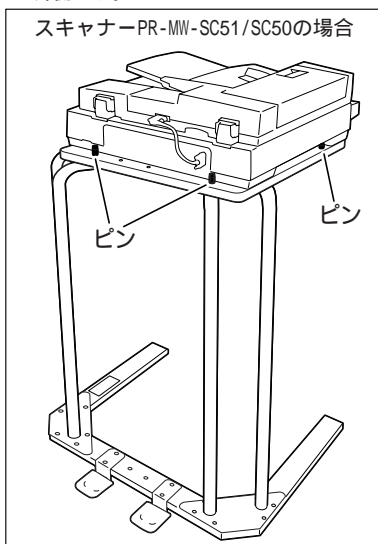
3. 天板に取り付けた 4 個のピンの内側に、スキャナーを載せます。

△ 注意

- ・ スキャナーを載せるときは、ピンとスキャナーの間に指を挟まないように、スキャナーのくぼみの中央部分を持って、天板に載せてください。

補足

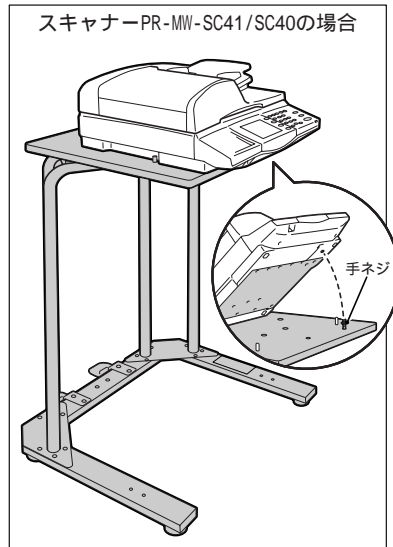
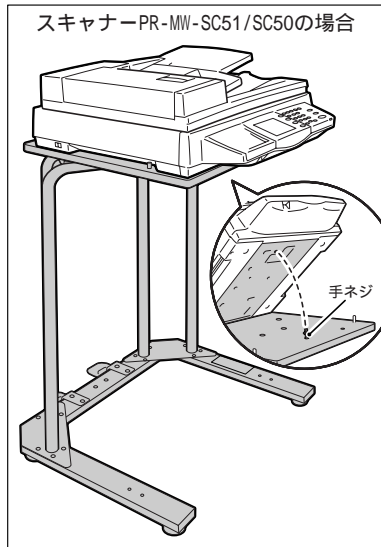
- ・ ピンの上にスキャナーを載せるものではありません。スキャナーがずれないように、ピンの位置はスキャナーの外側です。



4. スキャナーの底面の穴に手ネジを取り付けます。

補足

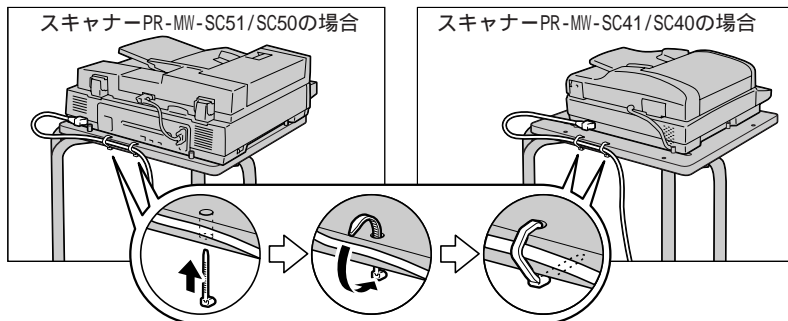
- ・ スキャナーが天板からずれないように、必ずスキャナーに手ネジを取り付けてください。
- ・ 手ネジの取り付け位置は、スキャナーの底面の穴 1 箇所だけです。
- ・ スキャナーを別の場所へ移動させるときは、手ネジを外してください。



5. スキャナーに電源コードを接続した場合は、電源コードどめで、天板に電源コードを固定します。スキャナーから電源コードが抜けないようにするためです。電源コードどめを下から天板の穴2箇所に通します。電源コードどめの先端(突起のないほう)が天板の内側になるように、電源コードを挟んで天板に取り付けます。

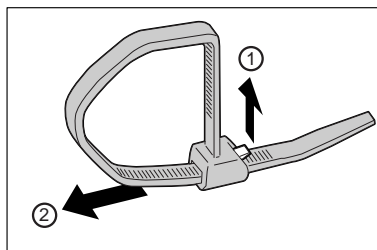
参照

- ・スキャナーと電源コードの接続方法については、スキャナーに付属の『ユーザーズマニュアル』を参照してください。
- ・スキャナーの電源およびアース接続時の注意については、スキャナーに付属の『ユーザーズマニュアル』の「安全にお使いいただくために」を参照してください。



補足

- ・電源コードどめを緩めて調節する、または取り外す場合は、電源コードどめの頭の突起部分を持ち上げながら引き抜きます。



これで、スキャナーを載せる手順は終了です。

参照

- ・スキャナーのセットアップについては、スキャナーに付属の『ユーザーズマニュアル』を参照してください。

## スキャナテーブルの移動について

### △ 注意

- ・ アジャスターが床面に接した状態で、スキャナテーブルを移動させないでください。スキャナテーブルが転倒する、またはアジャスターが曲がるおそれがあります。アジャスターをキャスターより上げた状態で、平らな床の上で移動させてください。転倒のおそれがありますので、傾けて移動させないでください。

スキャナテーブルを移動させるときは、ベースに取り付けてある4個のアジャスターを床面に接しないように左に回し、キャスターが使用できる状態にします。

スキャナテーブルを移動させたあとは、スキャナテーブルが動かないように、必ず、ベースに取り付けてある4個のアジャスターを右に回して、床面に接するように出します。

## プリンターを配置する

プリンターを配置する手順を説明します。スキャナーだけを使用する場合、この手順は必要ありません。

必要な部品：ネジ（短）2本、アジャスター金具1個

### 補足

- ・ ネジを取り付けるときは、同梱品の六角レンチを使用してください。

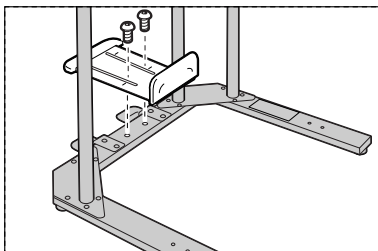
1. プリンターの大きさに合わせて、ネジ（短）でベースにアジャスター金具を取り付けます。天板の下にプリンターを配置するとき、プリンターが奥へ移動しないようにするためです。

### △ 注意

- ・ ベースにアジャスター金具を取り付けたあと、立ち上がるときは支柱および天板で頭を打たないように注意してください。

### 補足

- ・ プリンターの大きさによって、アジャスター金具の取り付け位置が異なります。



2. 天板の下にプリンターを配置します。必要に応じて、アジャスター金具の取り付け位置を調節します。

これで、プリンターを配置する手順は終了です。

### 参照

- ・ スキャナーとプリンターの接続方法については、スキャナーに付属の『ユーザーズマニュアル』を参照してください。

## スキャナテーブルの仕様

大きさ	幅 735 × 奥行 577 × 高さ 980mm
質量	19.0kg