

MultiWriter 8500N/8400N/8200N/8200

マルチプロトコル LAN カード設置手順書

このたびは、本製品をお買い上げいただき、まことにありがとうございます。

本書では、本機をはじめてご使用になるかたを対象に、マルチプロトコル LAN カードをプリンターに取り付ける手順を説明しています。

本機を安全にご利用いただくために、設置を始める前には、必ずプリンターに付属の『ユーザーズマニュアル』の「安全にお使いいただくために」をお読みください。

⚠ 警告

- ・ この機械はお客様が危険な箇所に触らないよう設計されています。危険な箇所はカバーなどで保護されていますので、ネジで固定されているパネルやカバーなどは、絶対に開けないでください。感電やケガの原因となるおそれがあります。
- ・ 機械を改造したり、部品を変更して使用しないでください。火災のおそれがあります。

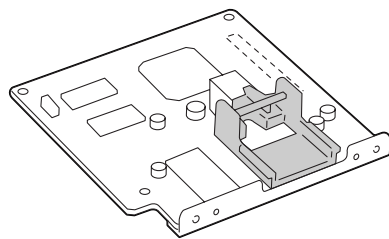
注記

- ・ インターフェイスケーブルコネクターの抜き差しをする場合は、必ず電源スイッチを切るか、または電源プラグをコンセントから抜いてから行ってください。電源を接続したままの状態での抜き差しを行うと、故障の原因となるおそれがあります。
- ・ プリンターをネットワーク環境で使用している状態で、あとからマルチプロトコル LAN カードを設置した場合は、ネットワークに関する設定が初期化されます。事前に、[プリンター設定リスト] を印刷し、現在の設定内容を確認しておくことをお勧めします。リストの印刷方法は、プリンターに付属の『ユーザーズマニュアル』を参照してください。

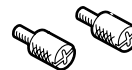
同梱品の確認

梱包箱の中には、次のものが入っています。万一、不足しているものがあるときは、お買い求めの販売店、またはサービス窓口にご連絡ください。

- ・ LAN カード



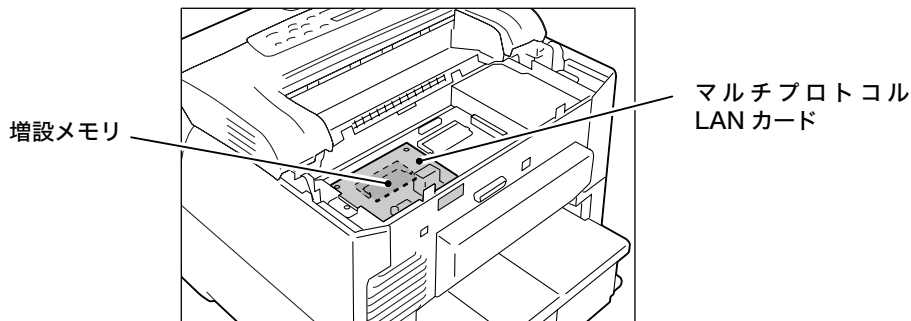
- ・ ネジ 2 個



- ・ 本書

取り付け手順

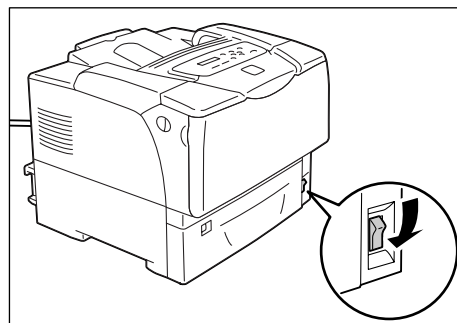
LAN カードは、増設メモリ（オプション）の上に重ねるように取り付けます。増設メモリを購入している場合は、マルチプロトコル LAN カードよりも、先に取り付けてください。増設メモリの取り付け手順は、プリンターに付属の『ユーザーズマニュアル』を参照してください。



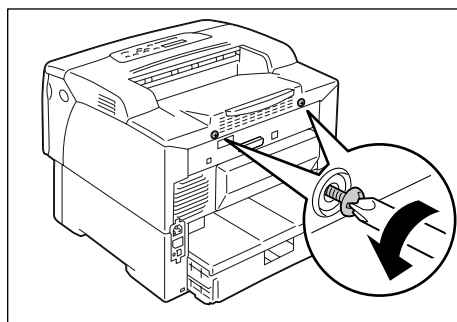
ここでは、LAN カードを取り付ける手順を説明します。

取り外すときの手順については、ここで説明している手順と逆の流れで操作してください。

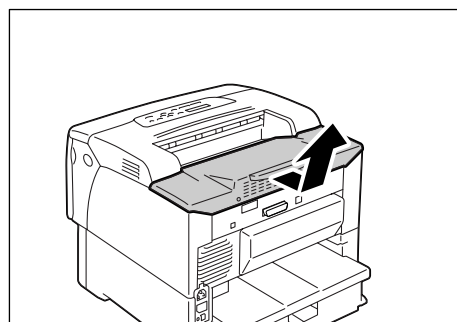
1. プリンターの前面右下にある電源スイッチの〈○〉側を押し、電源を切ります。電源コードを、コンセントおよびプリンター本体から抜きます。



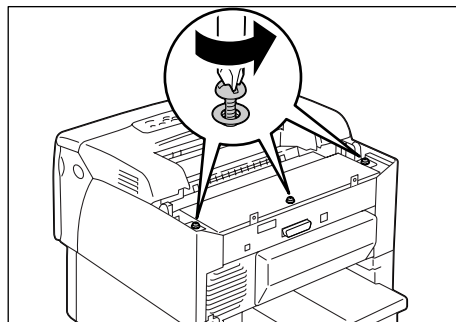
2. プリンターの後部カバーの2か所のネジをドライバーで外します。



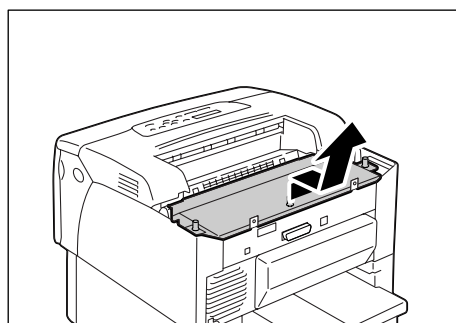
3. 後部カバーを、手前に引いて取り外します。



4. 内部にある金属板カバーの 3 か所のネジをドライバーで外します。



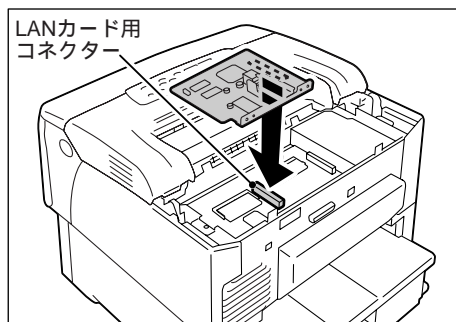
5. 金属板カバーを、手前に引いて取り外します。



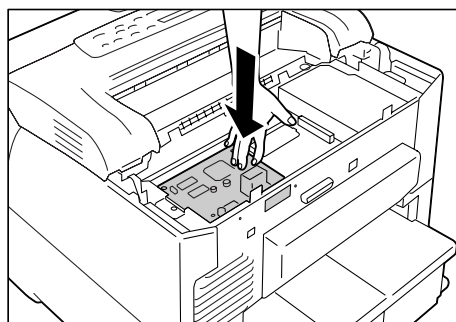
6. LAN カードのコンネクターを本体側の LAN カード用コンネクター（コントローラーボードの左側にあるコンネクター）に合わせて、差し込みます。

注記

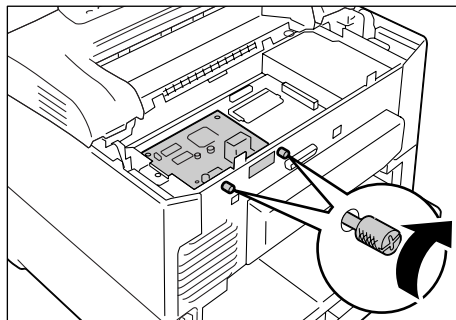
- ・コントローラーボードの右側にあるコンネクターは、ハードディスク（オプション）用です。間違わないように注意してください。



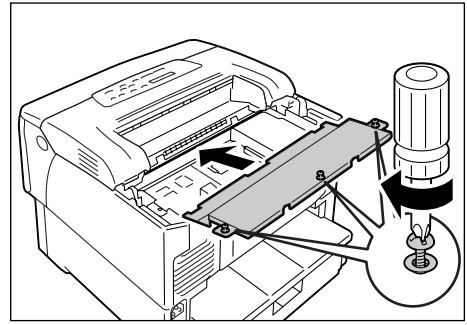
7. 図の部分を上から押して、LAN カードを確実に差し込みます。



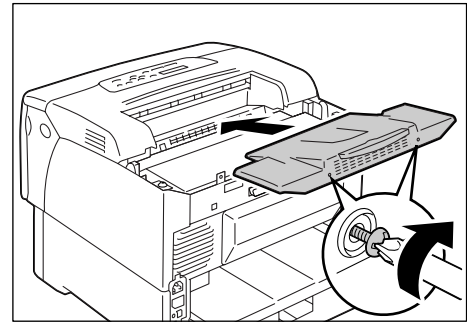
8. 付属の 2 本のネジで、外側から LAN カードを固定します。



9. 金属板カバーを戻し、ネジで3か所をドライバーで固定します。



10. 後部カバーを戻し、ネジで2か所をドライバーで固定します。



11. 電源コードを接続します。
本機の電源スイッチの〈|〉側を押して、電源を入れます。

これで、マルチプロトコル LAN カードの取り付けは完了です。

補足

- ・ [プリンター設定リスト] を印刷すると、マルチプロトコル LAN カードが、正しく取り付けられたかどうかを確認できます。

MULTIWRITER は、富士ゼロックス株式会社の登録商標または商標です。
その他の製品名、会社名は各社の登録商標または商標です。