

本書では、プリンターの設置方法を説明しています。設置を始める前に、別冊の『ユーザーズマニュアル』の「安全にお使いいただくために」を必ずお読みください。

設置手順書

NEC

NECパソコン関連商品に関する技術的なご質問・ご相談に電話でお答えします。
 ■【NEC 121コンタクトセンター】フリーコール
0120-977-121 (無料) 受付時間：9:00~17:00 (年中無休)

※携帯電話、PHSなどフリーコールがご利用できないお客様は03-6670-6000(通話料はお客様負担となります)へおかけください。
 ※電話番号をよくお確かめのうえ、おかけください。
 ※ご購入後のご相談はお客様登録が必要となりますので、事前にお客様登録をお願いいたします。

2009年11月 1版
 604E 45891/DE4370J9-2
 Printed in Japan

MultiWriter 8450NW をお買い上げのお客様へのお願い

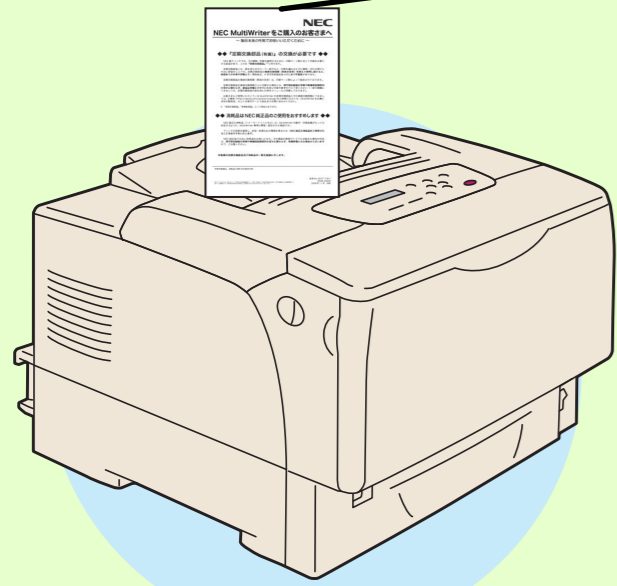
MultiWriter 8450NW は、MultiWriter 8450N (型番：PR-L8450N) と増設ホッパ (250) (型番：PR-L8450-02) のセットモデルです。

- 本書を含むユーザーズマニュアルおよび添付 CD-ROM に収録されております電子マニュアルには、MultiWriter 8450NW の記述はありません。MultiWriter 8450N に読み替えてください。プリンタードライバーを含むソフトウェアは、MultiWriter 8450N としてご使用いただけます。
- プリンター本体の設置については、本書をお読みになり、設置してください。
- 標準装備の増設ホッパ (250) の設置については、増設ホッパ (250) に添付の設置手順書を必ずお読みになり、設置してください。

1 同梱品確認する

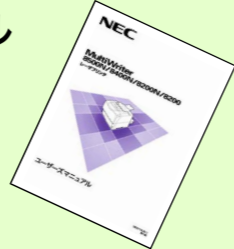
ポイント インターフェイスケーブルと用紙は、お客様でご用意ください。

● プリンター本体



● NEC MultiWriter をご購入のお客さまへ

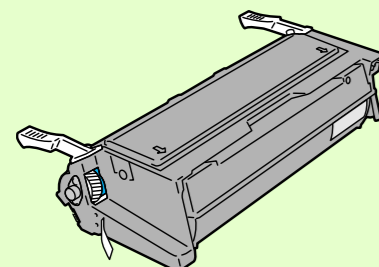
- 本書
- 保証書 (箱に貼ってあります)
- ユーザーズマニュアル



● プリンターソフトウェア CD-ROM



● EP カートリッジ



● 電源コード

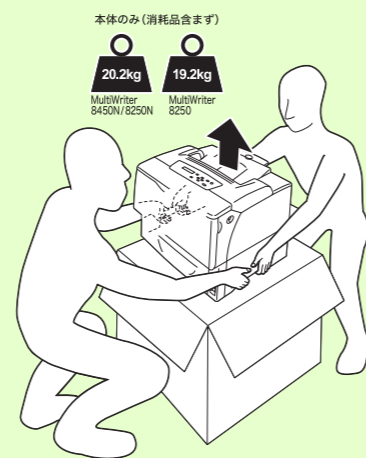


● NEC サービス網一覧表

⚠ 注意

- プリンターの重さ (本体のみ) は、次のとおりです。必ず2人以上で持ち運んでください。
 - MultiWriter 8450N : 20.2kg
 - MultiWriter 8250N : 20.2kg
 - MultiWriter 8250 : 19.2kg

- プリンターを持ち上げるときは、腰を痛めないよう、十分にひざを折り、指示された左右両側の下方にあるくぼみを持ってから立ち上がるようにしてください。



2 設置場所を決める

● 電源コンセント、アース

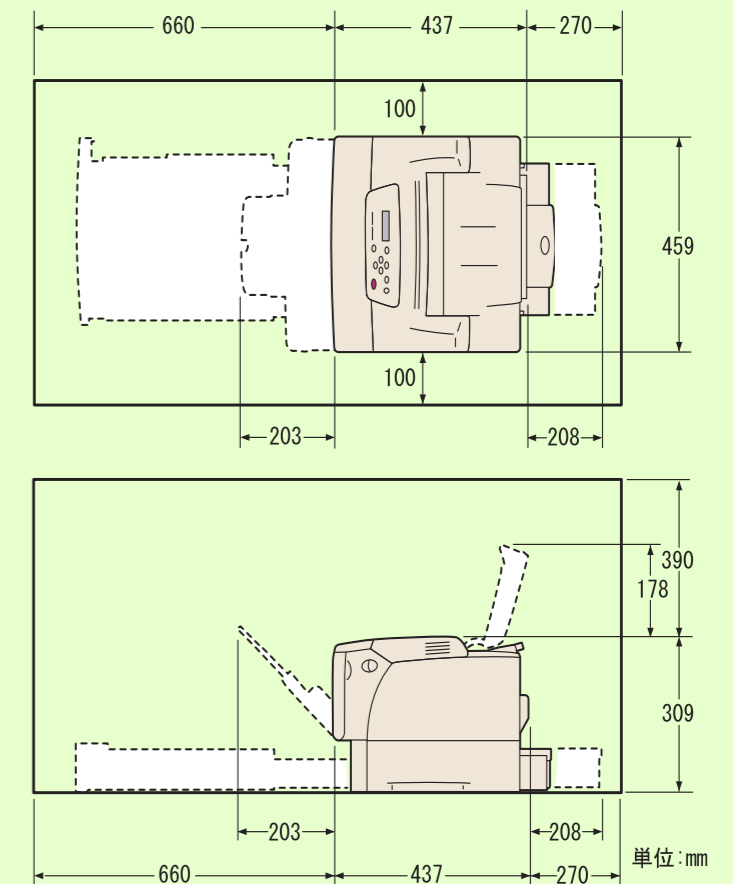
⚠ 警告

- 万一漏電した場合の感電や火災事故を防ぐため、電源プラグから出ている緑色のアース線を、必ず次のいずれかに取り付けてください。
 - 電源コンセントのアース端子
 - 銅片などを850mm以上地中に埋めたもの
 - 接地工事 (D種) を行っている接地端子
- ご使用になる電源コンセントのアースをご確認ください。アースが取れない場合や、アースが施されていない場合は、お買い求めの販売店、またはサービス窓口にご相談ください。次のようなところには、絶対にアース線を接続しないでください。
 - ガス管 (引火や爆発の危険があります。)
 - 電話専用アース線および避雷針 (落雷時に大量の電流が流れる場合があります。)
 - 水道管や蛇口 (配管の途中がプラスチックになっている場合はアースの役目を果たしません。)
- 電源コードは、機械近くのアースが確実に取れるコンセントに、単独で差し込んでください。延長コードは使わないでください。たこ足配線をしないでください。発熱による火災の原因となるおそれがあります。
- 機械の定格電圧値および定格電流値より容量の大きい電源コンセントに接続して使用してください。機械の定格電圧値および定格電流値は、機械背面パネルの定格銘板ラベルを確認してください。
- 同梱、または弊社が指定した専用電源コード以外は使用しないでください。発火、感電のおそれがあります。また、専用電源コードをほかの機器に使用しないでください。

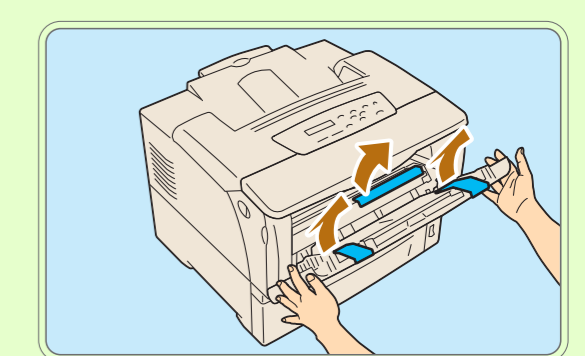
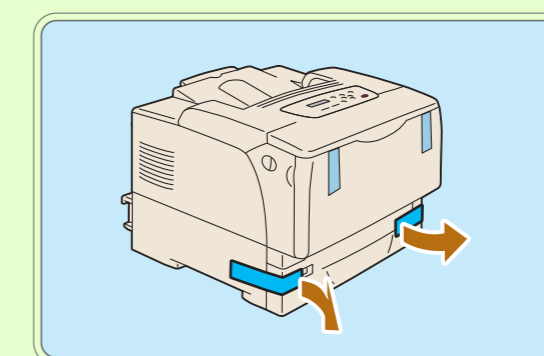
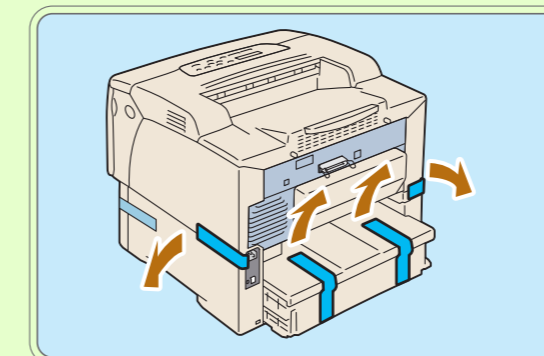
● 設置条件

- 水平で安定した場所
- 温度 10 ~ 32.5 °C、湿度 20 ~ 80% (結露がないこと)
- 直射日光が当たらない場所

● 設置スペース



3 梱包テープを取り外す



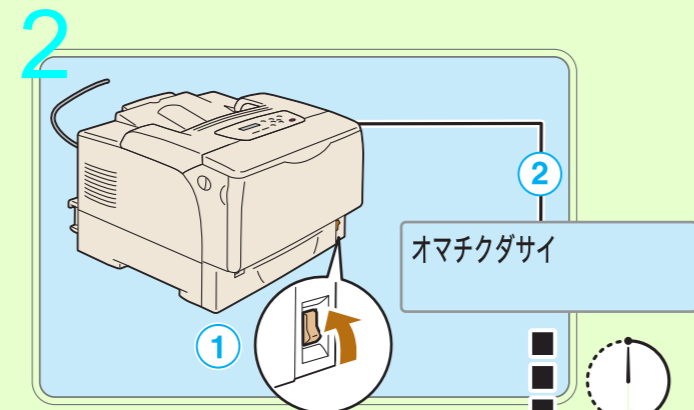
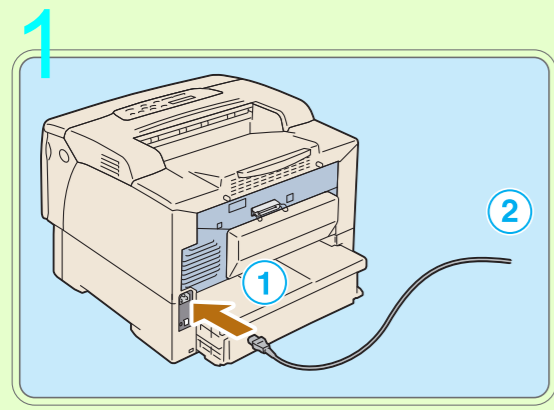
4 オプション品を取り付ける

各製品に付属の設置手順書、『ユーザーズマニュアル』『増設メモリの取り付け』『ハードディスクの取り付け』に従って、取り付けてください。

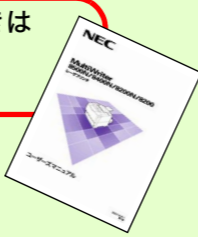


604E 45891

5 電源を入れ、メッセージに従う

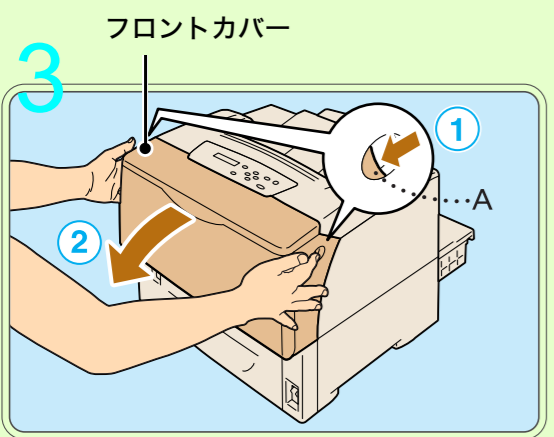


エラーメッセージが表示されたときは
⇒『ユーザーズマニュアル』
「5 困ったときには」

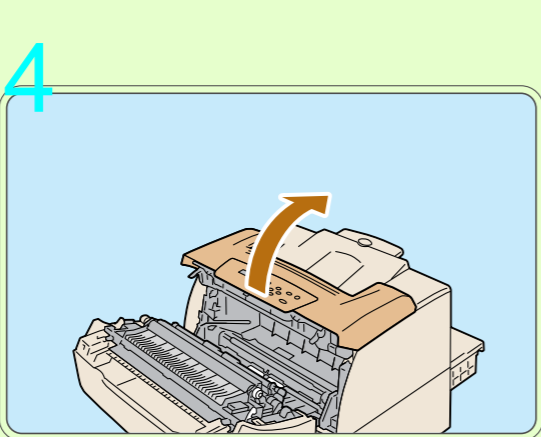


EP カートリッジを、直射日光や強い光に当てないでください。
トナーは人体に無害ですが、手や衣服に付いたときには、すぐに洗い流してください。

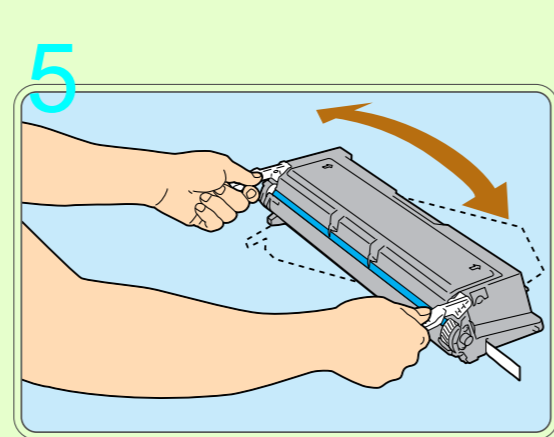
EP カートリッジを取り付ける



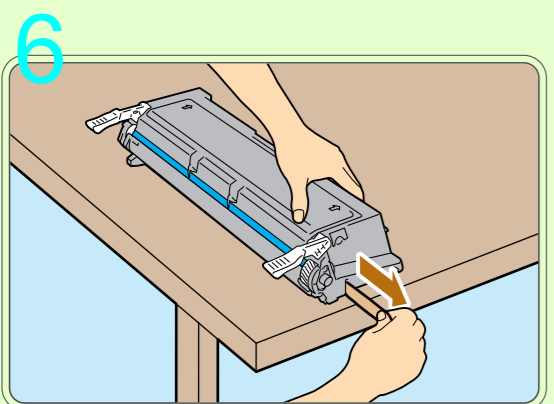
レバー「A」を手前に引き、フロントカバーを開ける



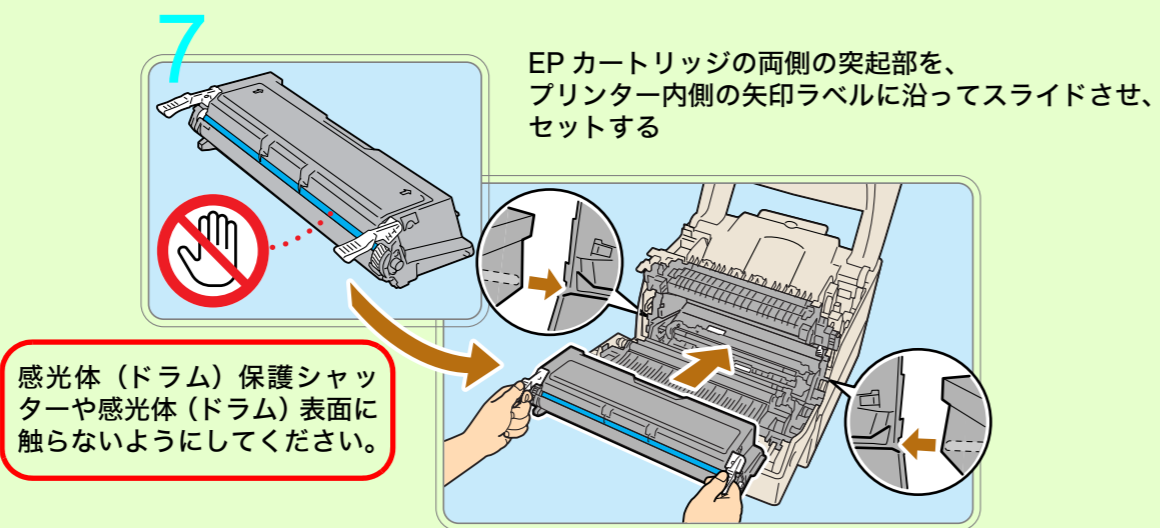
トップカバーを開ける



EP カートリッジを 10 回程度振る

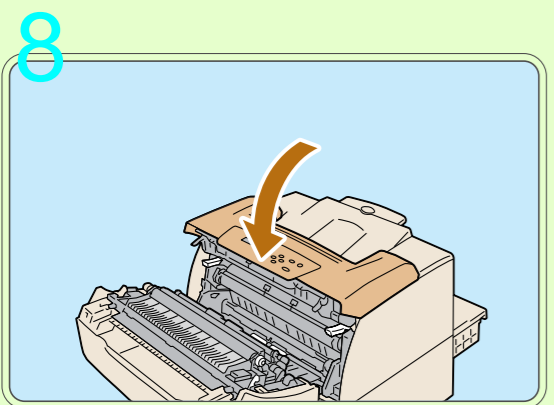


トナーシールを、ゆっくりと水平にまっすぐ引き抜く

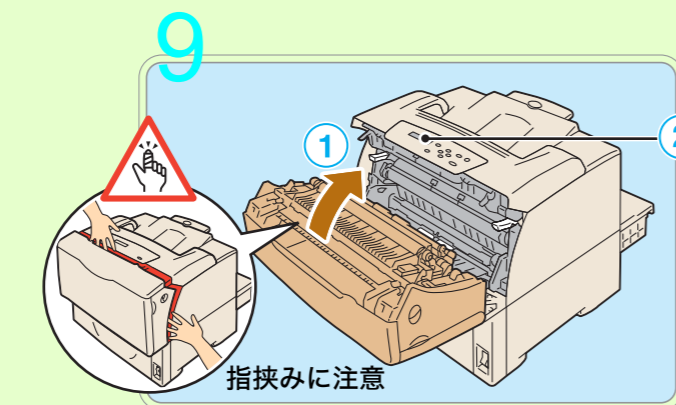


EP カートリッジの両側の突起部を、
プリンター内側の矢印ラベルに沿ってスライドさせ、
セットする

感光体 (ドラム) 保護シャッターや感光体 (ドラム) 表面に
触らないようにしてください。



トップカバーを閉じる

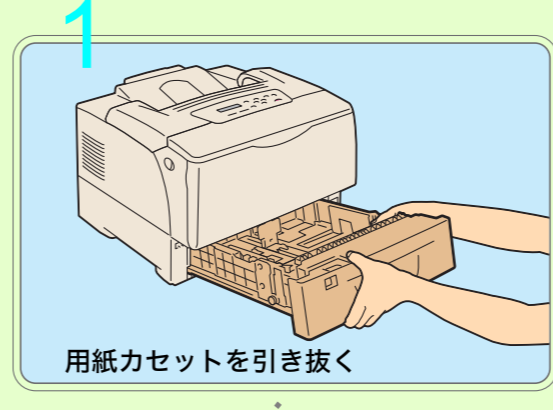


フロントカバーを閉じる

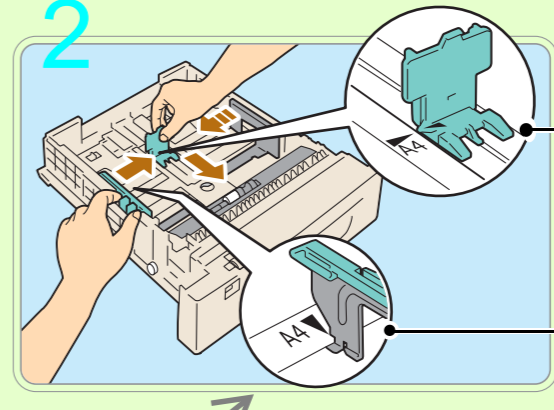
シハ^ラクオマチクダ^{サイ}

ホツバ¹ A4³ ポート
アツクシ

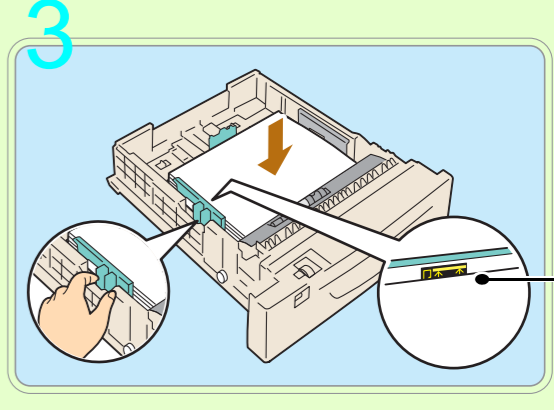
6 用紙をセットする



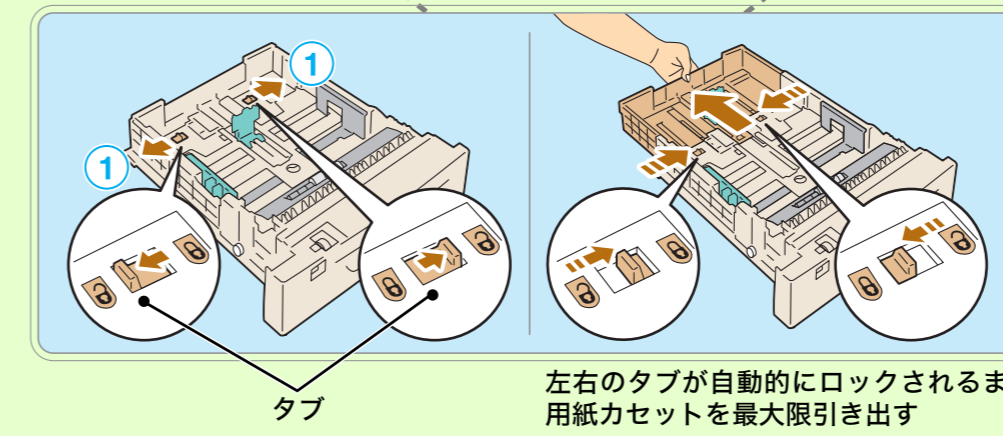
用紙カセットを引き抜く



ガイドを用紙サイズに正しく合わせる

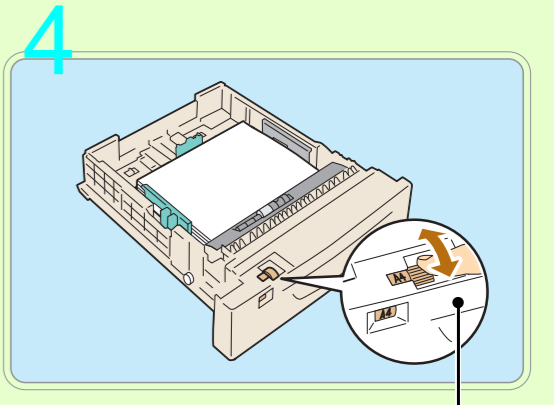


用紙はこの線を超えないこと

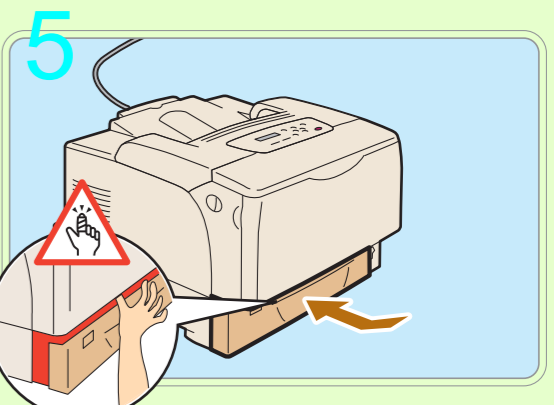


B4/A3/11x17" を
セットする場合のみ

左右のタブが自動的にロックされるまで、
用紙カセットを最大限引き出す



用紙サイズ設定ダイヤルを合わせる

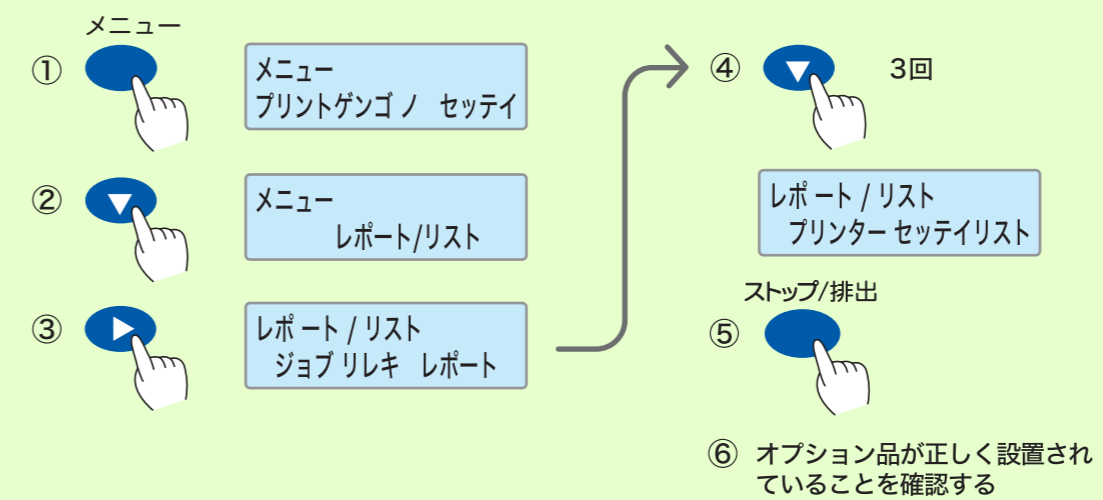


指挟みに注意

ポイント トレイに普通紙以外の用紙を
セットした場合は、操作パネルで
トレイの用紙種類を変更します。
用紙種類を変更する手順は、
『ユーザーズマニュアル』
「3 用紙と消耗品」を参照してく
ださい。

7 テストプリントをする

操作パネルの操作を間違ったら
ポイント メニュー
で、いつでも①に戻る



MultiWriter8450N プリンター設定リスト

一般	
搭載メモリー	標準128MB+増設分が表示される (MultiWriter8250の場合は、 標準64MB)
ページ記述言語	PostScript ROMを取り付けた場合 に確認
	プリンター オプション

プリンター設定リストを印刷できるのは、A4[□]だけです。A4用紙をよこ置きにセットしてから、操作してください。

このあとは・・・

ケーブルでコンピューターと接続、プリンタードライバーを
インストールすれば、完了です。

⇒『ユーザーズマニュアル』「1 プリンターの設置が終わったら」

