

# NPDFLプリンタードライバーご利用時の 手差しトレイの用紙サイズ設定方法

NPDFLプリンタードライバーからの印刷で、用紙を手差しトレイにセットする場合は、本書に記載の手順で用紙サイズを設定してください。

## 設定値

印刷したい用紙サイズ	プリンター		NPDFL プリンタードライバー
	①<手差し>ボタン*1	②用紙サイズ 設定ダイヤル*2	③出力用紙サイズ
A3 	(A3  ) *3	A3 	A3
B4 	(B4  ) *3	B4 	B4
A4 	A4 	A4	A4
A4 	A4 	その他	A4
B5 	(B5  ) *3	B5	B5
A5 	(A5  ) *3	A5	A5
Letter 	(8.5×11  ) *3	LT	Letter
はがき 	(はがき  ) *3	はがき 	はがき
往復はがき 	(往復はがき  ) *3	その他	往復はがき
封筒洋形 4号 	(洋形 4号  ) *3	その他	封筒洋形 4号
長尺用紙	- *3*4	その他	長尺紙
上記以外のサイズ	- *4	その他	該当サイズを選択*5

\*1：操作パネルの<手差し>ボタンを使用して、用紙サイズの指定ができます。詳しくは、『活用マニュアル』の「10.1 NPDFLモードを使用するには」を参照してください。

\*2：用紙サイズ設定ダイヤルについては、『活用マニュアル』の「6.2 用紙をセットする」>「手差しトレイに用紙をセットする」を参照してください。

\*3：プリンタードライバーを使用して印刷する場合、設定は不要です。手順3から開始してください。

①<手差し>ボタンが未設定で、②用紙サイズダイヤルが<その他>に設定されている場合は、プリンタードライバーの設定を優先して印刷されます。

\*4：プリンタードライバーを使用しないで印刷する場合は、手差しトレイを自動トレイ選択の対象として設定してから、用紙サイズを設定してください。

詳しくは、『活用マニュアル』の「6.2 用紙をセットする」>「手差しトレイを自動トレイ選択の対象に設定する」を参照してください。

\*5：NPDFLプリンタードライバーのインストール時には、用紙サイズが登録されていません。

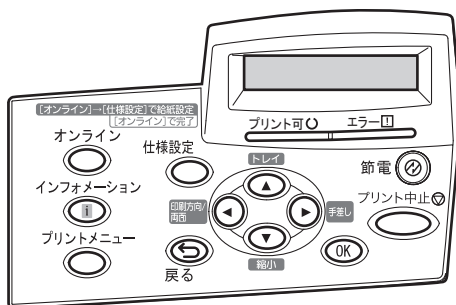
## 補足

• <手差し>ボタンの設定（設定値の①）は、本機の電源を切ると初期化されます。用紙サイズの設定を継続して使用したい場合は、手差しトレイを自動トレイ選択の対象として設定します。

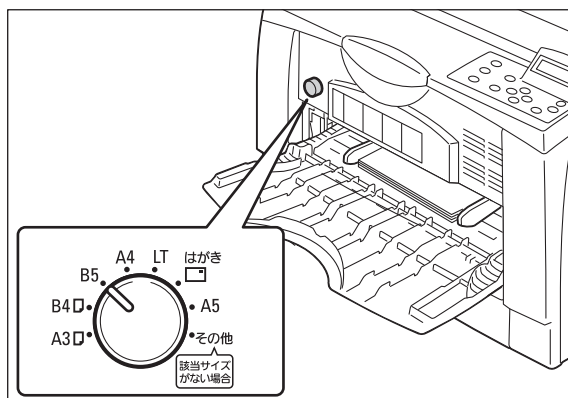
詳しくは、『活用マニュアル』の「6.2 用紙をセットする」>「手差しトレイを自動トレイ選択の対象に設定する」を参照してください。

## 設定手順

1. 処理中の印刷データがないことを確認してから、操作パネルの<オンライン>ボタン→<仕様設定>ボタンを順に押して、NPDLパネル設定モードに入ります。



2. <手差し>ボタンを押して、セットする用紙のサイズと向きを選択します。(設定値の①欄を参照)
3. 手差しトレイに用紙をセットして、用紙サイズ設定ダイヤルを、セットする用紙のサイズと向きに合わせます。(設定値の②欄を参照)



4. コンピューターで本機のプロパティダイアログボックスを表示させます。  
表示手順はご使用の条件によって異なりますが、基本的な流れは次のとおりです。
  1. アプリケーションの [ファイル] メニューから、[印刷] を選択します。
  2. 使用するプリンターを本機に設定し、[詳細設定] をクリックします。
5. [基本] タブの [出力用紙サイズ] で、セットする用紙のサイズを選択します。(設定値の③欄を参照)
6. 印刷を開始します。

★NECは、日本電気株式会社の登録商標です。

★MULTIWRITERは、富士ゼロックス株式会社の登録商標です。その他、製品名・会社名等の固有名称は、各社の商標または登録商標です。

★ここに記載されている内容は改良のため予告なしに変更することがありますのでご了承ください。

発行年月：2017年12月  
帳票番号：DE6230J9-1 1版  
Printed in China



604E 87980