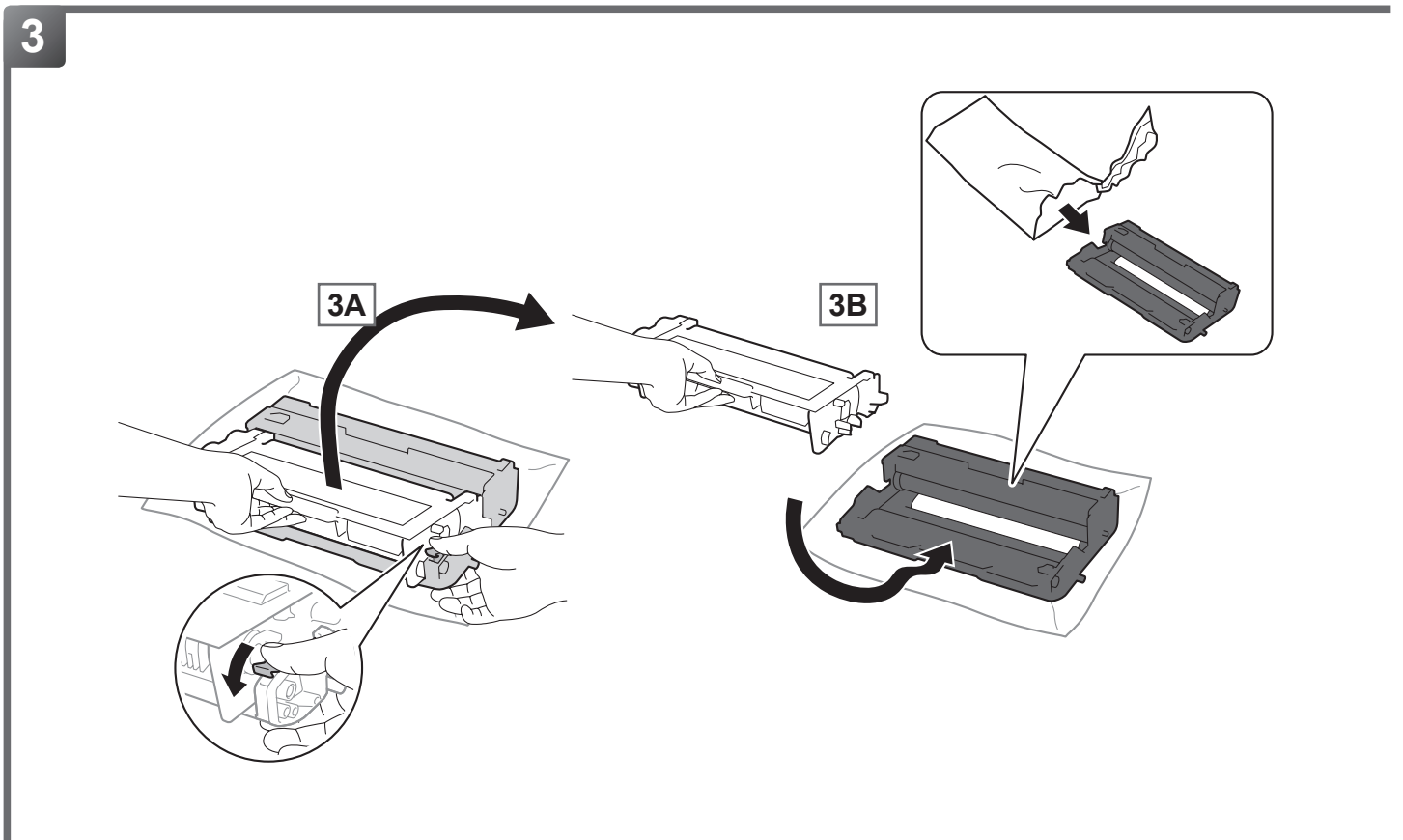
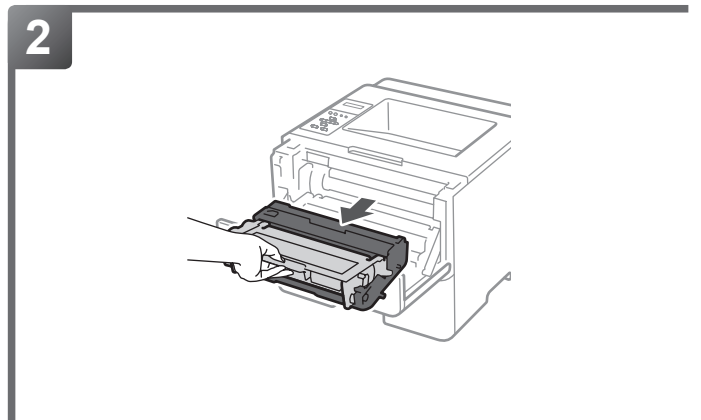
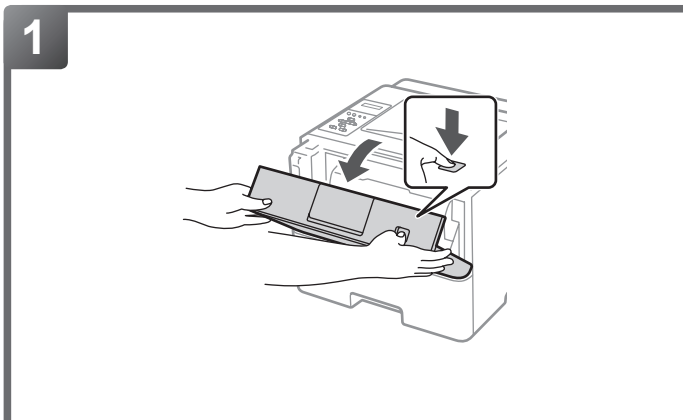
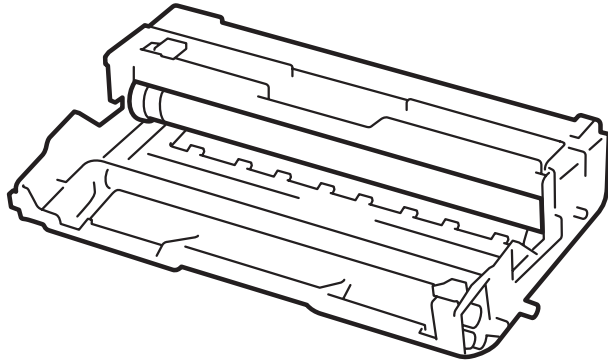
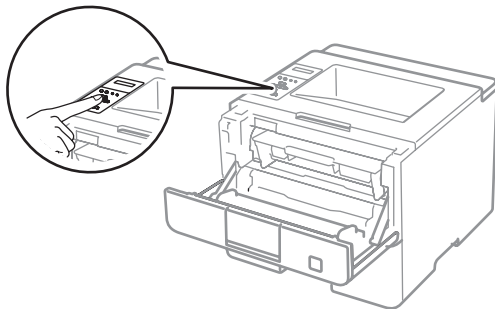
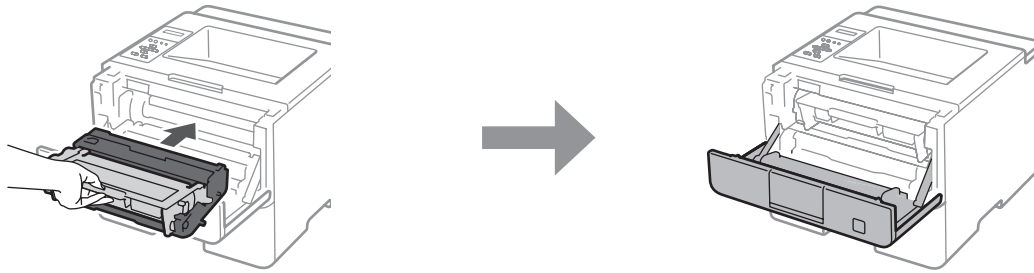




D016J3001-00
971E 00530 MB3650J9-1 (1版)
2019年1月

ドラムカートリッジの交換方法





ドラムカートリッジのカウンターリセット

本体に電源が入っていることを確認します。

- (1) フロントカバーが開いていることを確認します。
- (2) **OK** を約 2 秒間押し続けて [ドラムユニット] を表示し、その後 **OK** を押します。
- (3) **▲** を押して、[リセット] を選びます。
- (4) フロントカバーを閉じます。

完了

使用済みカートリッジ回収について

■ 方法 1

・ 直接回収

使用済みカートリッジをご購入時の梱包箱に入れて、下記連絡先にご連絡ください（フリーダイヤル）。また、インターネット（電子メール）を利用した受け付けも行っております。1 本からでも、弊社指定の宅配業者がお客様のところへ回収にお伺いいたします。なお、送料をお支払いいただく必要はありません。

- 連絡先

EP カートリッジ回収センター
 TEL : 0120-30-6924 FAX : 0120-30-8049
 E-MAIL : ep-kai@mua.biglobe.ne.jp

- 受付時間

9:00 ~ 17:00（土・日・祝日を除く）

■ 方法 2

・ お持ち込みいただく場合

お買い上げの販売店までお持ちください。
 購入時の梱包箱をご利用くださいますと便利です。

補足 回収を希望されないトナーカートリッジ、ドラムカートリッジ等につきましては、お客様が適切に処分していただきますようお願い申し上げます。

重要

ドラムカートリッジを本製品から取り外した場合は、あらかじめ平らな場所に新聞紙などを用意し、その上に置いてください。トナーが飛び散ることがありますので、汚れてもよい紙を用意してください。

使用済みのトナーカートリッジにはトナーの粉が残っている場合があるので、取り扱いには注意してください。トナーが飛び散って手や衣服が汚れた場合は、すぐに拭き取るか冷たい水で洗い流してください。