

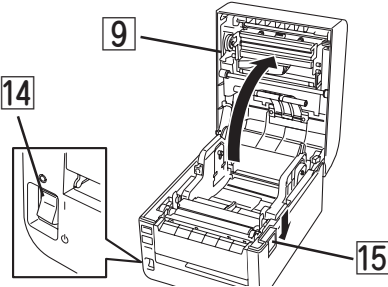
リボン / 用紙 取り付け・取り外しマニュアル

リボンを取り付ける

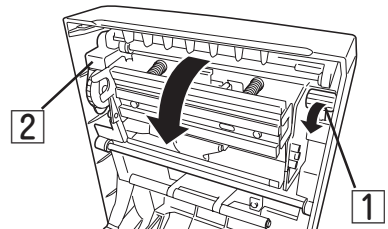
リボンを取り外す際は逆の手順で取り外してください。

詳細は「ユーザーズマニュアル」を参照してください。

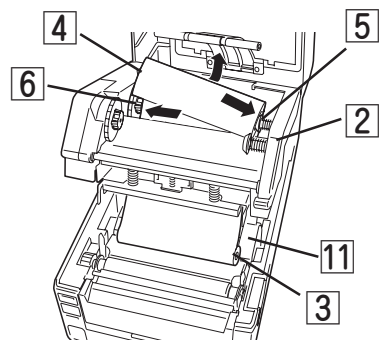
- ① プリンターの電源スイッチ (14) を押して電源をONにします。
- ② カバーオープンレバー (15) を押して、トップカバー (9) を開きます。



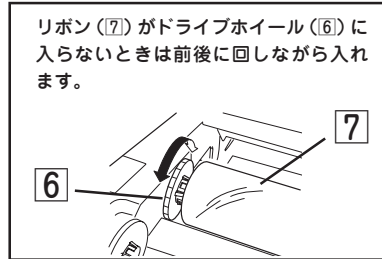
- ③ リボンフレームオープンレバー (1) を手前に引いて、リボンフレームユニット (2) を途中で下げます。



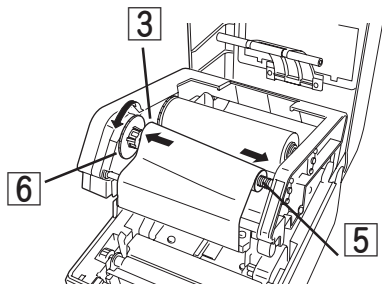
- ④ 巻き取り側 (径の細い方) (3) をペーパーガイド (11) 手前の上に仮置きします。
- ⑤ 供給側 (径の太い方) のリボン (4) をリボンフレームユニット (2) の下をくぐらせます。
- ⑥ 右側のガイドホイール (5) にリボンを取り付けます。



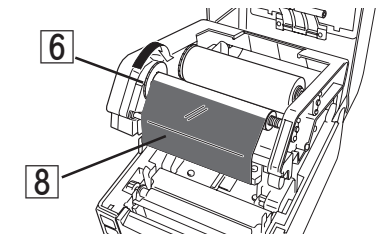
- ⑦ 左側のドライブホイール (6) にリボンを取り付けます。



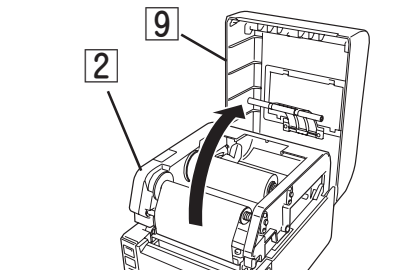
- ⑧ リボンの巻き取り側 (3) を右側のガイドホイール (5) に取り付けた後、左側のドライブホイール (6) に取り付けます。ドライブホイール (6) に入らないときは前後に回しながら入れます。



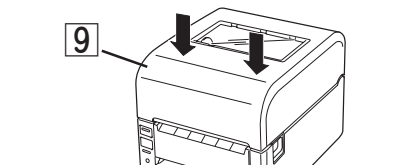
- ⑨ ドライブホイール (6) をプリンター奥側へ回して印刷できる部分 (黒い部分) (8) までリボンを巻き取ります。



- ⑩ リボンフレームユニット (2) をトップカバー (9) にロックします。

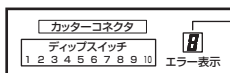


- ⑪ トップカバー (9) を両手で「カチッ」と音がするまで押して確実に閉めます。



以上で完了です。

ディップスイッチ設定表



他の表示は電源をOFF/ONしてください。

1	2	動作モード
OFF	OFF	モード1 (NLPL)
OFF	ON	モード2 (305dpi)
ON	OFF	設定禁止
ON	ON	モード3 (203dpi エミュレーション)

3	4	印刷モード
OFF	OFF	連続印刷
ON	ON	カット印刷
OFF	ON	連続印刷
ON	OFF	連続印刷

6	7	用紙センサー
OFF	OFF	センサー無効
OFF	ON	透過センサー
ON	OFF	反射センサー
ON	ON	センサー無効

No.	5	8	9	10
項目	印刷方式	プリンタドライバ	黒マーク検出	1/F切り替え
ON	熱転写式	無効	従来制御	USB
OFF	感熱式	有効	通常制御	1/Fボード

⌈	カバーオープン
⌋	用紙ジャム
ρ	用紙無し
α	リボン
c	ヘッド断線
β	印刷コマンド
δ	ユニット
H	ヘッド高温
E	センサしきい値

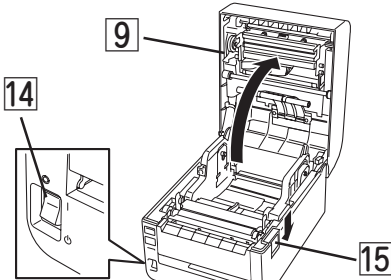
用紙をセットする

うまくセットできないときは初めからやり直してください。
用紙を取り外す際は逆の手順で取り外してください。

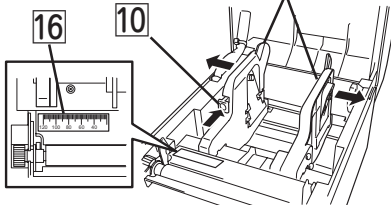
詳細は「ユーザーズマニュアル」を参照してください。

ロール紙のセット

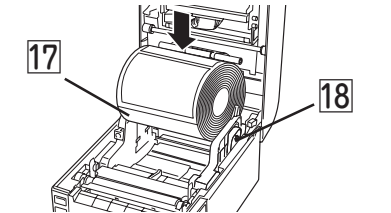
- 1 プリンターの電源スイッチ (14) を押して電源をONにします。
- 2 カバーオープンレバー (15) を押して、トップカバー (9) を開きます。



- 3 ロックレバー (10) を押しながらペーパーガイド (11) を広げます。カラムスケール (16) を参照してください。



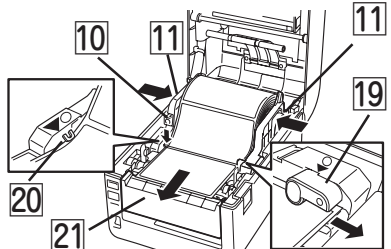
- 4 用紙端 (17) を手前側にして用紙を持ち、ペーパーホルダー (18) を開きます。そのまま垂直に下ろし、軸で両側が支えられていることを確認してください。



- 5 ロックレバー (10) を押しながらペーパーガイド (11) 内側と用紙がぴったりと付くように用紙幅を合わせます。

- 6 用紙をガイドA (19)、用紙押さえ (20) の下に通します。

- 7 用紙をフロントカバー (21) より手前側になるように引き出します。



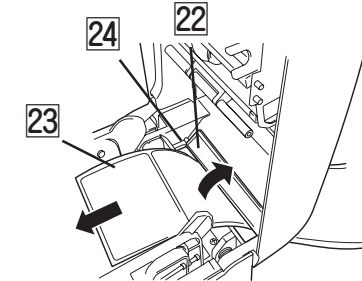
- 8 トップカバー (9) を両手で「カチッ」と音がするまで押して確実に閉めます。

以上でロール紙のセットは完了です。

ファンフォールド紙のセット

〈感熱タイプ〉

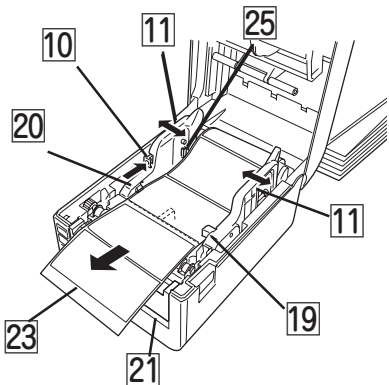
- 1 「ロール紙のセット」を参照してプリンターの電源スイッチを押して電源をONにした後、トップカバーを開きます。
- 2 プリンター背面からフォールドカバー (22) を上に回転させ、ロックします。
- 3 印刷面を上にして、用紙 (23) をプリンター背面の用紙通し口 (24) から内部へ通します。



- 4 左右のペーパーガイドの下にあるリップ (25) の下、ガイドA (19) の下、用紙押さえ (20) の下の順に用紙を通します。

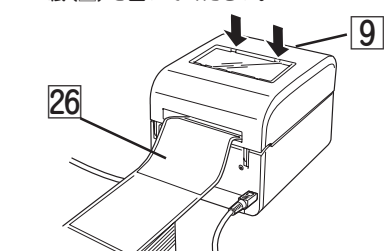
- 5 用紙 (23) をフロントカバー (21) より手前側になるように引き出します。

- 6 ロックレバー (10) を押しながらペーパーガイド (11) を伸縮させ、用紙幅に合わせます。



- 7 トップカバー (9) を両手で「カチッ」と音がするまで押して確実に閉めます。

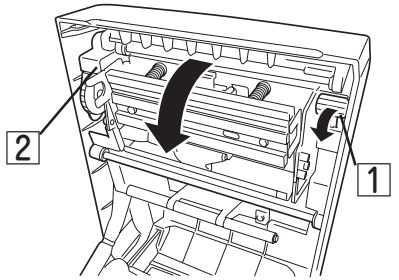
- 8 プリンター内のペーパーガイドに対してまっすぐになるようにファンフォールド紙 (26) を置いてください。



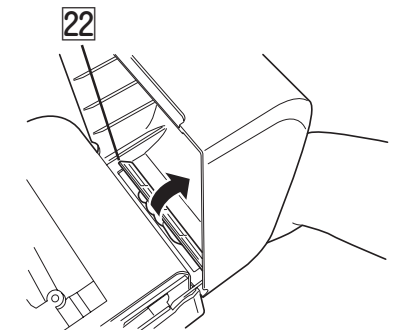
以上で感熱タイプへのファンフォールド紙のセットは完了です。

〈熱転写+感熱タイプ〉

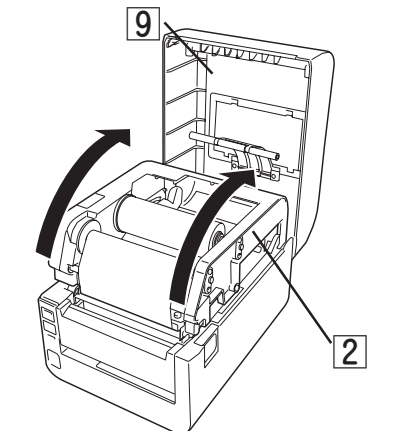
- 1 「ロール紙のセット」を参照してプリンターの電源スイッチを押して電源をONにした後、トップカバーを開きます。
- 2 リボンフレームオープンレバー (11) を手前に引いてリボンフレームユニット (12) を下げます。



- 3 プリンター背面からフォールドカバー (22) を上に回転させ、ロックします。



- 4 リボンフレームユニット (12) をトップカバー側 (9) に入れ、固定させます。



以降は、「感熱タイプ ③～⑧」と同じ手順です。

以上で熱転写+感熱タイプへのファンフォールド紙のセットは完了です。