

用紙セットについて

複写感熱プリンターMultiCoder 502L3D-98 シリーズのファンフォールド紙のセット方法を説明いたします。



注意

- ・トップカバーは後方へ 90 度に全開にしてください。中途半端な状態にしておくとしやが原因となるおそれがあります。
- ・トップカバーを開けたときプリンター背面とトップカバーの隙間に指を挟まないように注意してください。
- ・印刷直後は、サーマルヘッドおよびその周辺部に手を触れないでください。火傷の原因となるおそれがあります。
- ・左右のロックプレートやトップカバー左端の突起部などに手などをぶつけないように注意してください。けがや本体の破損の原因となるおそれがあります。

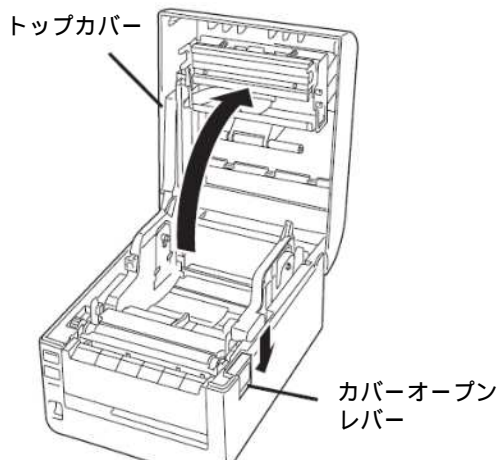
ここでは「用紙頭出し検出機能」が「有効」(DIP SW2:OFF) の場合の用紙セット方法について説明します。

「用紙頭出し検出機能」が「無効」の場合は、「MultiCoder 502L シリーズ ラベルプリンター ユーザーズマニュアル」を参照して用紙をセットしてください。

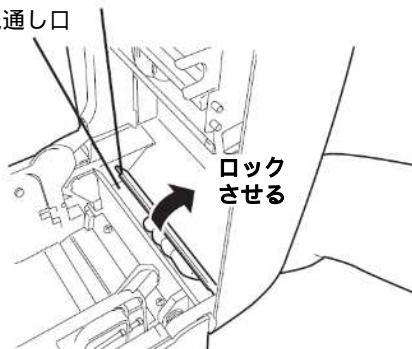
プリンターの電源スイッチを押して電源を ON にします。

プリンター背面から手を回してファンフォールドカバーを上回転させ、ロックします。

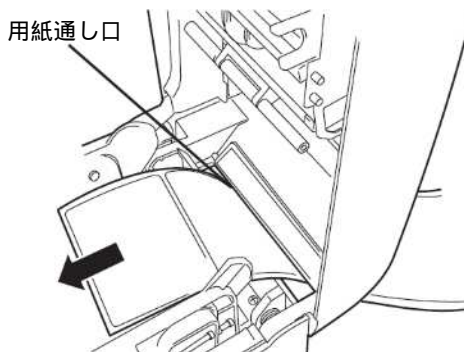
カバーオープンレバーを押してトップカバーを開きます。



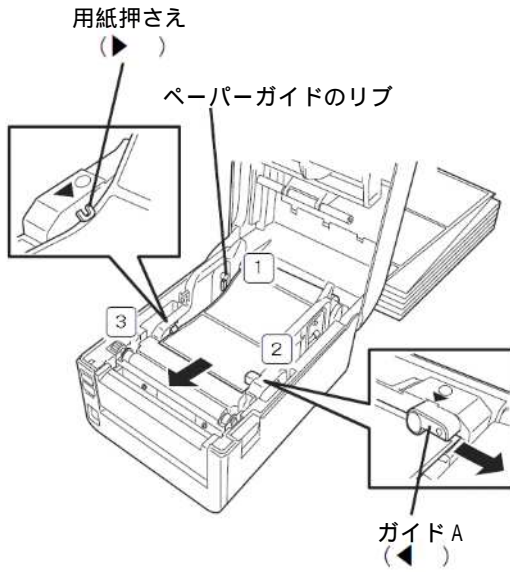
ファンフォールドカバー
用紙通し口



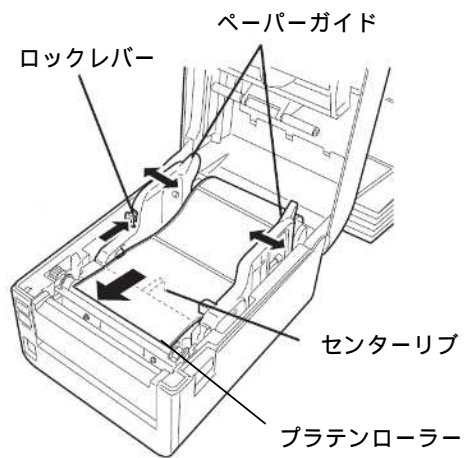
印刷面を上にして、用紙をプリンター背面の用紙通し口から内部へ通します。



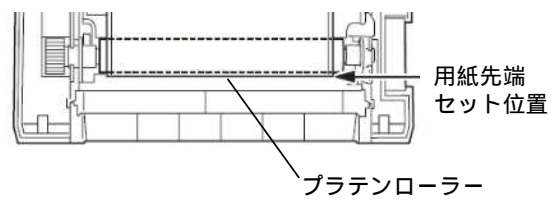
左右のペーパーガイドの下にあるリブの下をくぐらせて(①)、ガイド A()の下を通した後(②)、用紙押さえ()の上から用紙を押し、用紙押さえの下に用紙が通るようにセットします(③)。



プラテンローラーが隠れる程度まで用紙を引き出し、ロックレバーを押しながらペーパーガイドを伸縮させ、用紙幅を調整します。

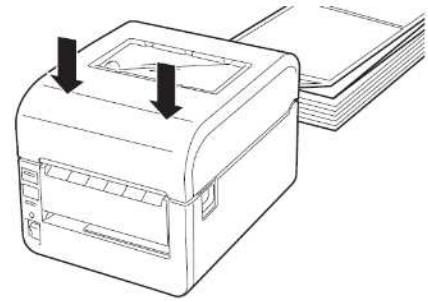


— チェック —
 用紙はペーパーガイドに対して真っ直ぐになるようにセットしてください。用紙が斜めにセットされると印刷結果が斜めになる場合があります。

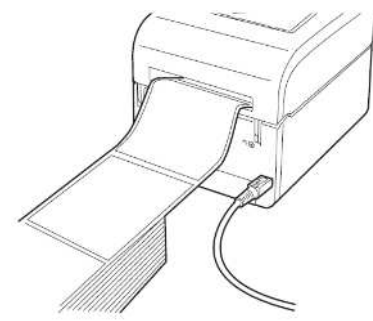


— チェック —
 図の用紙先端セット位置よりも装置内部側に用紙をセットすると、印刷する際にプラテンローラーから用紙が外れ、異音が発生する場合があります。異音が発生した場合は一度電源を切り、再度用紙のセットを行ってください。

トップカバーを両手で「カチッ」と音がするまで押し、確実に閉めます。



プリンター内のペーパーガイドに対してまっすぐになるように置きます。



以上で用紙セットは完了です。