

この「MultiCoder 320S2DC クイックスタートガイド」は、MultiCoder 320S2DC プリンター（以降、本製品）を設定してお使いいただくための手順を説明しています。

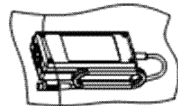
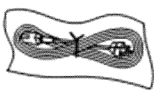
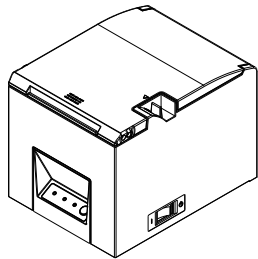
© NEC Corporation, NEC Embedded Products, Ltd. 2018
日本電気株式会社、NEC エンベデッドプロダクツ株式会社の許可なく複製・改変など行うことはできません。

本書に記載の会社名および商品名は各社の商標または登録商標です。

開 梱

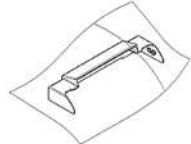
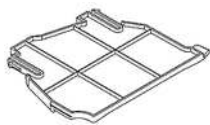
梱包をほどき、プリンター本体、添付品を取り出します。
お使いになる前に、以下の物が揃っていることを確認してください。

- プリンター本体
- 電源コード
- ACアダプター
- ゴム足（縦置き用）



※梱包箱から開封時は、仕切り板の下にあります。

- 仕切り板
- ペーパーガイドカバー
- テスト用紙（感熱ロール紙）
- ソフトウェア CD-ROM



- クイックスタートガイド（本書）
- 安全にお使いいただくために
- ソフトウェアの使用条件
- 保証書



- LAN ケーブルは添付されていません。お使いになる環境に合わせて別途お買い求めください。
- USB ケーブルは別売りの PR-T300S-U01 をご使用ください。

1 ACアダプターの接続

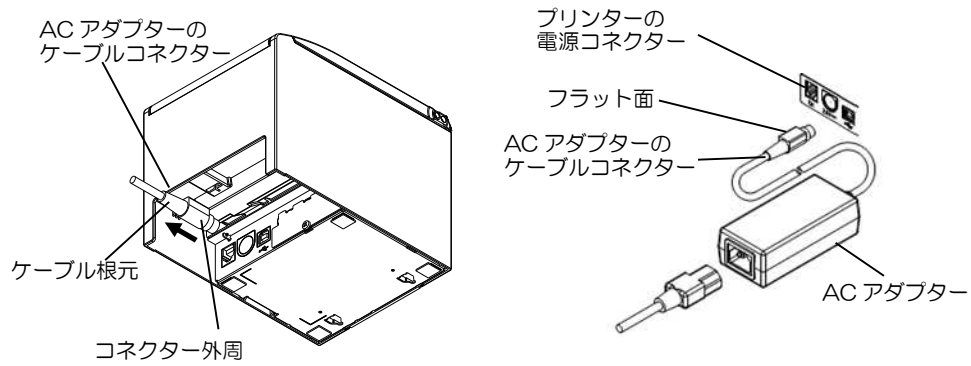


- AC アダプターと電源コードは同梱品を使用してください。
- AC アダプターの接続は、装置を縦置きにして、操作し易い状態で行なってください。

- ① プリンターの電源スイッチが OFF になっていることを確認してください。
- ② AC アダプターのケーブルコネクタをプリンターの電源コネクタに接続します。



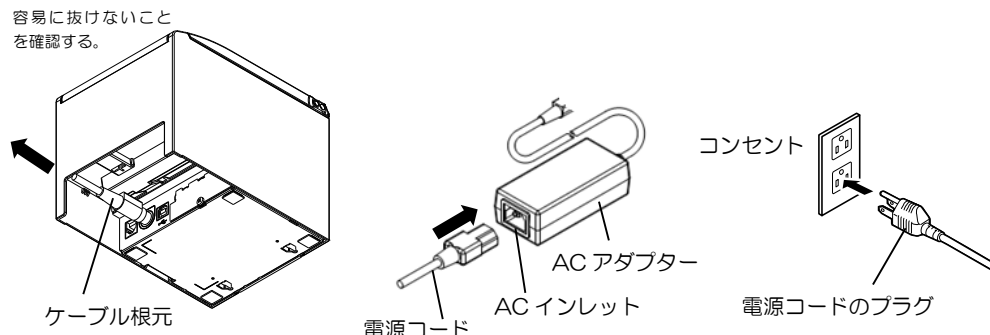
AC アダプターのケーブルコネクタをプリンターの電源コネクタ接続部に接続する場合は、確実にプリンターの電源が OFF になっていることを確認し、AC アダプターのケーブルコネクタの向きに十分注意して接続してください。正しく接続しないと、プリンターが破損する可能性があります。



抜け防止のためコネクタ挿入は固めになっておりますので、挿入の際はケーブル根元を掴み、もう片方の手でコネクタ外周部を図の矢印の方向にスライドさせながら、ロックするまで挿入して下さい。

接続後にケーブル根元部をもち、矢印方向に引っ張りケーブルが容易に抜けないことを確認してください。

- ③ AC アダプターのインレットに電源コードを接続してください。
- ④ 電源コードのプラグをコンセントに差し込んでください。

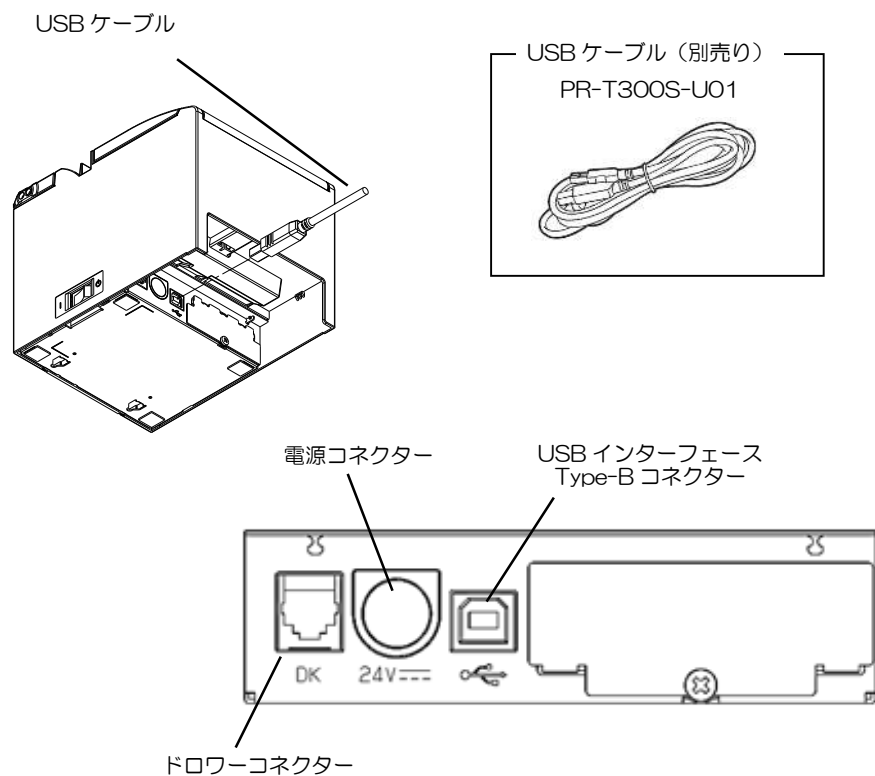


容易に抜けないことを確認する。

2 インターフェースケーブルの接続 (USB インターフェースの場合)

LAN インターフェース（オプション）の場合は、CD-ROM に収められている MultiCoder 320S2DC ユーザーズマニュアルの「4.準備」を参照してください。

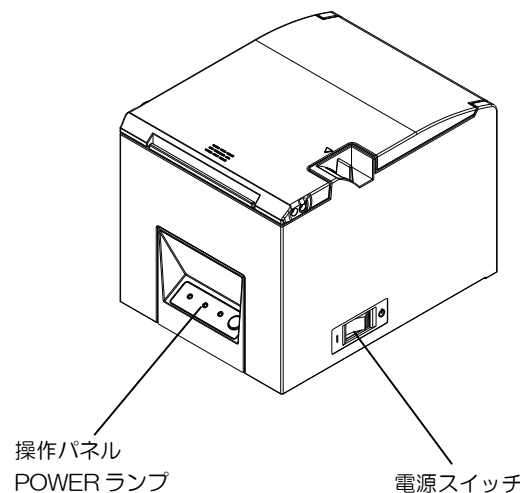
- ① USB ケーブル（別売り）を図の様にプリンターのコネクタに接続します。



- ② USB ケーブルをパソコンに接続します。

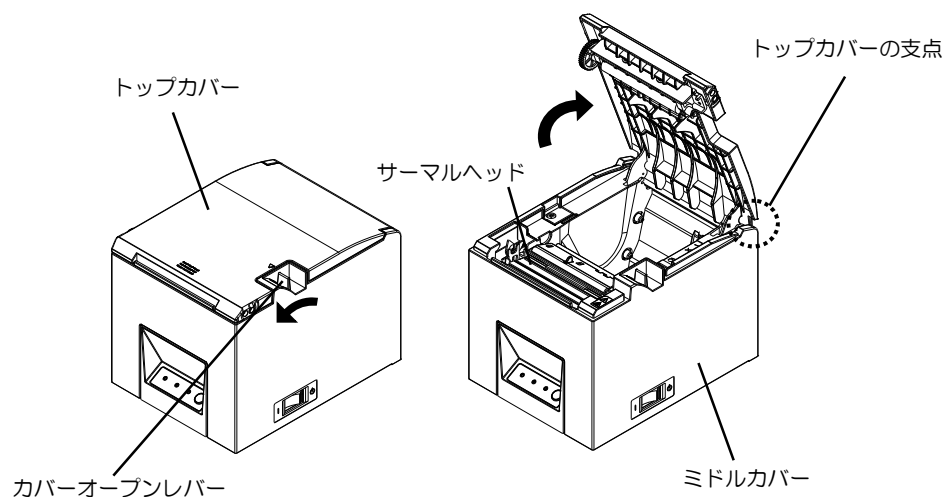
3 電源の投入

プリンターの側面に設置されている電源スイッチを ON にしてください。
電源を投入すると、操作パネルの POWER ランプが点灯します。



4 用紙のセット方法

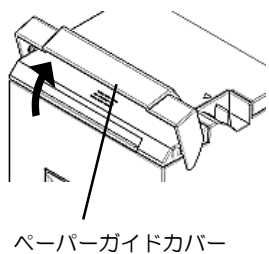
① カバーオープンレバーを矢印の方向に引いて、その後トップカバーを開けます。



注意

- 途中でトップカバーを止めないで図の様にロックするまで開けてください。
- トップカバー開放時は、ミドルカバー側面を抑えながら開けてください。指の挟み込みを防止するため、トップカバーの支点周辺の領域には触れないでください。サーマルヘッドは静電気で破損する場合があります。サーマルヘッドには清掃時以外触れない様にしてください。
- サーマルヘッドは本プリンタの動作直後に触れると火傷するおそれがあります。カバーを開けて作業する場合には10~30分待って十分に冷めてから行ってください。

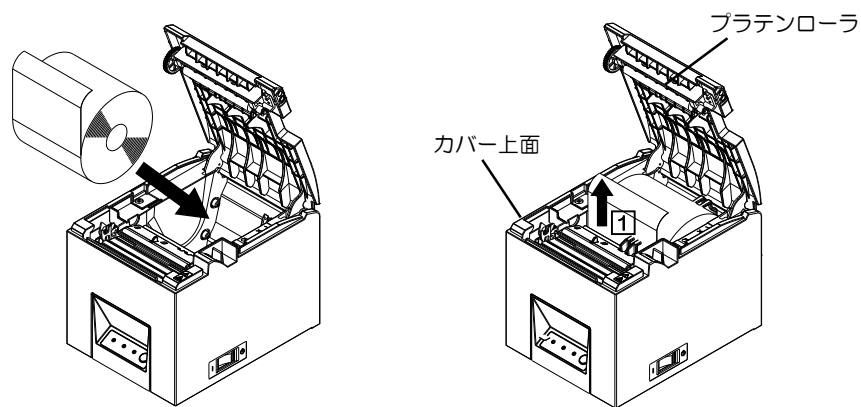
ペーパーガイドカバーを取り付けている場合は、カバーオープンレバーを引く前に、ペーパーガイドカバーを上部に上げてください。



チェック

工場出荷時は、80mm幅用紙の設定となっています。50mm/58mm幅用紙を使用する場合は、MultiCoder 320S2DC ユーザーズマニュアル「5-3. 仕切り板の取り付け方法」を参照し仕切り板を取り付けた後にロール紙をセットしてください。

② ロール紙を図のような向きにセットした後、用紙端を矢印方向 1 に引き出してください。

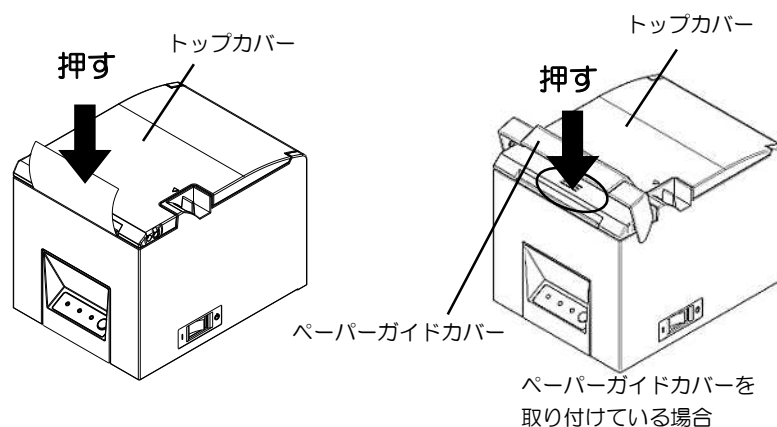


チェック

- 用紙セット時には、プラテンローラに触れないようにしてください。またプラテンローラに傷・ヘコミを付けしないでください。プラテンローラにヘコミがあると印字抜け、改行不良の原因になります。

③ トップカバーを閉じた時に用紙の先端がトップカバーより出るように引き出してください。

- 用紙を真っ直ぐにセットしてトップカバーを静かに閉じます。
- ※ ペーパーガイドカバーを取り付けている場合は、ペーパーガイドカバーを押さずに、トップカバー部を押して閉じてください。



チェック

- 用紙は左右真っ直ぐにセットしてください。用紙が斜めのままトップカバーを閉じると、紙詰まり、印刷みだれ等の原因になります。
- トップカバーを閉じる際は、トップカバー手前側中央付近(図中矢印部)を押下して、カチッと音がするまでしっかり閉めてください。ロックが不完全な場合、印刷動作が行われないことがあります。

5 印刷までの手順

I. プリンタードライバーのインストール

インストールマニュアル「2. インストール」を参照してください。

II. プリンタードライバーの設定

印刷に使用する用紙に合わせて、プリンタードライバの設定を変更してください。設定方法は Windows ドライバマニュアル「2. プリンタードライバーの使用方法」を参照してください。必要に応じて、Windows ドライバマニュアル「2. プリンタードライバーの使用方法」の「カスタム用紙の設定」を参照し、ユーザー定義用紙を作成・設定してください。

III. アプリケーションからの印刷

アプリケーションからインストールしたプリンタードライバーを指定して印刷を行ってください。

6 各種マニュアル

各種マニュアルはプリンターに同梱のソフトウェア CD-ROM の中に PDF 形式で収録されています。インストーラーから各種マニュアルを閲覧することができます。

マニュアル名	内容
インストールマニュアル	各種ソフトウェアのインストールに関するドキュメントです。
ユーザーズマニュアル	プリンターの取扱いに関するマニュアルです。
Windows ドライバマニュアル	Windows ドライバ使用方法を記載したドキュメントです。
リモートパネルマニュアル	ユーティリティの使用法を記載したドキュメントです。
OPOS アプリケーションプログラマーズガイド	OPOS を使用したアプリケーション開発のドキュメントです。
プリンター LAN オンラインマニュアル	LAN インターフェース専用ユーティリティの使用法を記載したドキュメントです。

7 エラー表示について

プリンターに何らかのエラーが発生して印刷できない状態になった場合は LED ランプの表示にてエラー内容を確認できます。

エラー状態	LED ランプ (色)	点灯パターン
紙なし	POWER(緑)	点灯
	ERROR(橙)	消灯
ペーパーエンド	PAPER(橙)	点灯
	POWER(緑)	点灯
カバーオープン検出時	ERROR(橙)	点灯
	PAPER(橙)	消灯
	POWER(緑)	点灯
カッタージャム	ERROR(橙)	点灯
	PAPER(橙)	消灯
	POWER(緑)	点灯
用紙ニアエンド	ERROR(橙)	消灯
	PAPER(橙)	点灯約 1 秒、消灯約 1 秒の長い点滅周期です
	POWER(緑)	点灯
ヘッドホット	ERROR(橙)	消灯もしくは点灯 (他のエラーと重なることがあります)
	PAPER(橙)	消灯
	POWER(緑)	点灯約 1 秒、消灯約 1 秒の長い点滅周期です

上記以外エラーが発生した場合は装置が故障している可能性がありますので、お近くの販売店またはサービス受付窓口にご相談ください。