

MultiCoder 300S2DX クイックスタートガイド

853-811067-002-A 第3版

この「MultiCoder 300S2DX クイックスタートガイド」は、MultiCoder 300S2DX ラベルプリンター（以降、本製品）を設定してお使いいただくための手順を説明しています。

© NEC Corporation, NEC Embedded Products, Ltd. 2010-2017
日本電気株式会社、NEC エンベデッドプロダクツ株式会社の許可なく複製・改変など行うことはできません。

本書に記載の会社名および商品名は各社の商標または登録商標です。

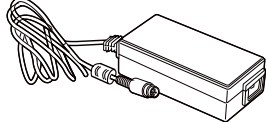
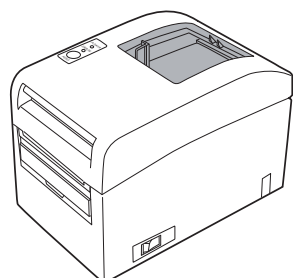
開 梱

梱包をほどき、プリンター本体、添付品を取り出します。
お使いになる前に、以下の物が揃っていることを確認してください。

プリンター本体

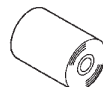
電源コード

AC アダプター



テスト用紙
(感熱ロール紙)

ソフトウェア
CD-ROM

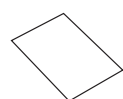
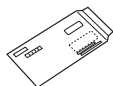


保証書

ソフトウェアの
ご使用条件

安全にお使い
いただくために

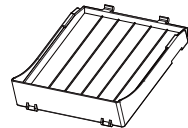
クイックスタート
ガイド (本書)



スタッカー

LAN モデルにのみ添付
 プリントサーバー
ソフトウェア CD-ROM

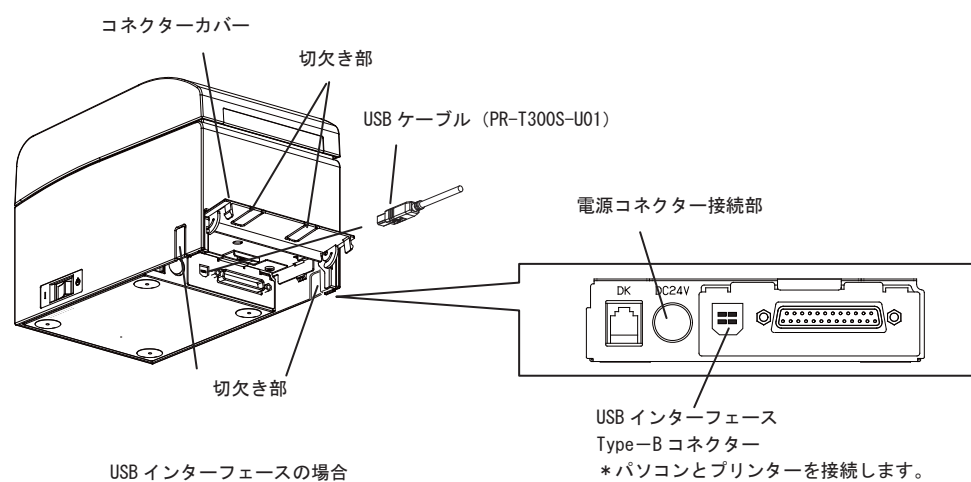
USB ケーブル、RS-232C ケーブル、パラレルケーブルおよび LAN ケーブルは添付されていません。
お使いになる環境に合わせて別途お買い求めください。



2 インターフェースケーブルの接続 (USB インターフェースの場合)

USB インターフェース以外の場合は、ソフトウェア CD-ROM に収められている MultiCoder 300S2DX ラベルプリンター ユーザーズマニュアルの「1 章 初めてお使いになるとき」の「コンピューターに接続する」を参照してください。

①装置背面のコネクターカバーを上方に開き、別売の USB ケーブル (PR-T300S-U01) をコネクターに接続します。



②接続後、コネクターカバーを閉じてください。

注意 ●ケーブルを装置背面および左右側面から出す場合は、コネクターカバー又は装置左右側面の切欠き部をニッパ等で切り取ってください。切り取らないとケーブルがプリンターにつぶされて故障の原因となります。

③USB ケーブルをパソコンに接続します。

1 AC アダプターの接続

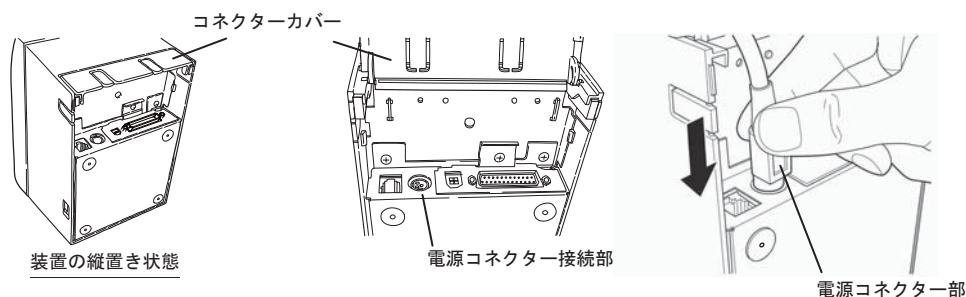
注意 ●AC アダプターと電源コードは同梱品を使用してください。
●AC アダプターの接続は、装置を縦置きにして、操作しやすい状態で行なってください。

①プリンターの電源スイッチが OFF になっていることを確認してください。

②コネクターカバーを上方に開き、AC アダプターの電源コネクターをプリンターの電源コネクター接続部に接続します。

重要

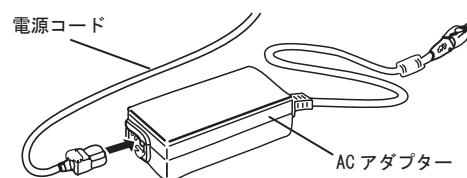
●AC アダプターの電源コネクターをプリンターの電源コネクター接続部に接続する場合は、確実にプリンターの電源が OFF になっていることを確認し、AC アダプターの電源コネクターの向きに十分注意して接続してください。正しく接続しないと、プリンターが破損する可能性があります。



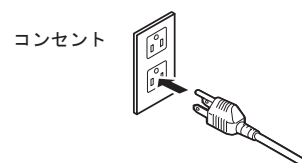
チェック

●抜け防止のためコネクター挿入は固めになっておりますので、挿入の際は電源コネクター部を摘み、電源コネクター部を上側にスライドさせながら、カチッとロックするまで挿入してください。

③AC アダプターと電源コードを接続してください。

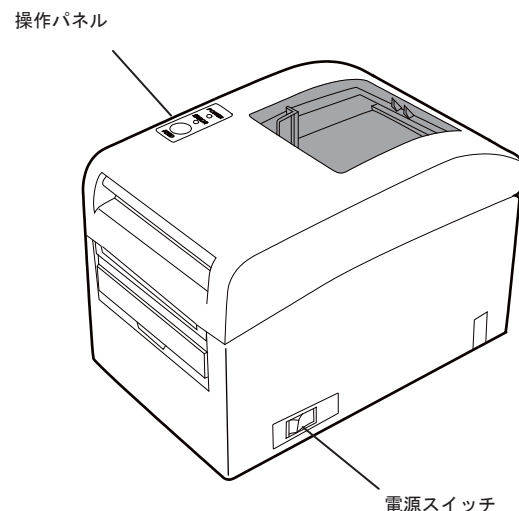


④電源コードのプラグをコンセントに差し込んでください。



3 電源の投入

プリンターの電源スイッチを ON にしてください。電源を投入すると、操作パネルの POWER ランプが点灯します。

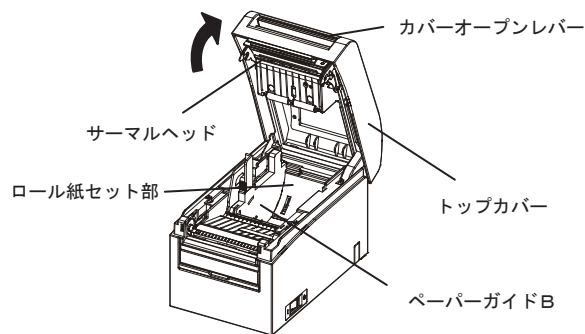


4 用紙のセット方法

注意

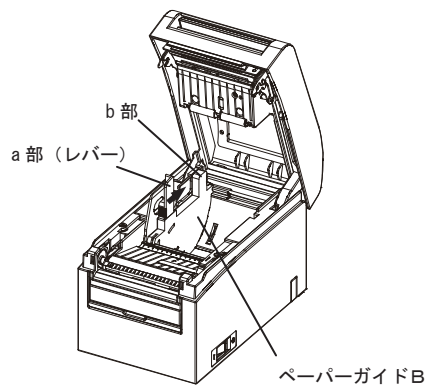
- トップカバーの開閉は途中ロック感がありますが最後まで開けてください。途中で止めると急に閉まり、指を挟むなどけがをするおそれがあります。
- サーマルヘッドは静電気で破損する場合があります。サーマルヘッドには清掃時以外触れない様にしてください。

①カバーオープンレバーを押しながら上に引き上げてトップカバーを開きます。



②使用するロール紙の幅に合わせ、ペーパーガイドの位置を調整してください。

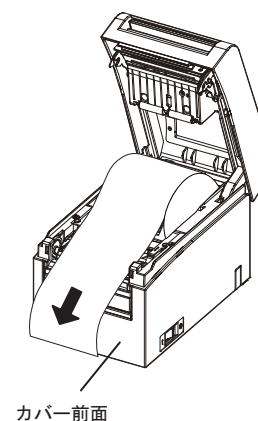
ペーパーガイドBは、a部（レバー）を矢印方向に押し込んだ状態でb部をつまむことで、左右に移動させることができます。



チェック

- 工場出荷時のペーパーガイドBは、用紙幅70mmの位置にセットしてあります。
- 83mm幅の用紙を使用する場合は、ペーパーガイドA・Bを取り外して使用してください。80mm幅の用紙を使用する場合は、ペーパーガイドBを取り外して使用してください。
- ペーパーガイドA・Bの取り付け、取り外しは、MultiCoder 300S2DX ユーザーズマニュアルの「1章 初めてお使いになるとき」の「用紙をセットする」を参照してください。

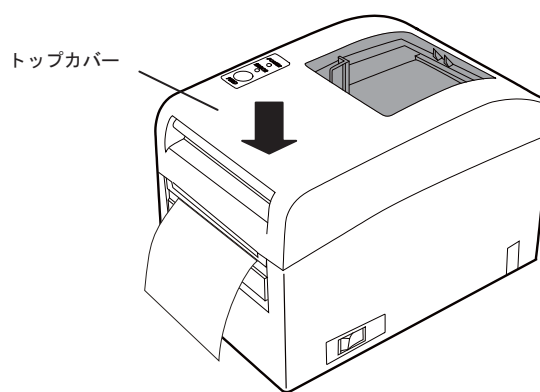
③ロール紙を下図のように印刷面を上にしてセットし、紙端をカバー前面より先に出るように引き出してください。



チェック

- ロール紙は真っ直ぐにセットしてください。
- ロール紙を正しくセットしないと用紙詰まりや印刷乱れ等の故障原因になります。
- 内巻きロール紙は使用できません。

④トップカバーを静かに閉じます。



チェック

- トップカバーを閉じる際は、中央付近(図中矢印部)を押下して、カチッと音がするまでしっかり閉めてください。ロックが不完全な場合、印刷動作が行われなことがあります。

5 印刷までの手順

I. プリンタードライバーのインストール

ソフトウェアマニュアル「1章 プリンタードライバー」の「プリンタードライバーのインストール」を参照してください。

II. プリンタードライバーの設定

印刷に使用する用紙に合わせて、プリンタードライバーの設定を変更してください。設定方法はソフトウェアマニュアル「1章 プリンタードライバー」を参照してください。必要に応じて、ソフトウェアマニュアル「1章 プリンタードライバー」の「ユーザー定義用紙の登録」を参照し、ユーザー定義用紙を作成・設定してください。

III. アプリケーションからの印刷

アプリケーションからインストールしたプリンタードライバーを指定して印刷を行ってください。

6 各種マニュアル

各種マニュアルはプリンターに同梱のソフトウェアCD-ROM、プリントサーバーソフトウェアCD-ROMの中にPDF形式で収録されています。ソフトウェアのインストール及び使用方法、ネットワーク設定方法については、下記のマニュアルをご覧ください。

ドキュメント名	参照フォルダー	ファイル名
ソフトウェアCD-ROM	ユーザーズマニュアル (PDF)	¥Manual MultiCoder_300S2DX_ユーザーズマニュアル.pdf
	ソフトウェアマニュアル (PDF)	¥Manual MultiCoder_300S2D_ソフトウェアマニュアル.pdf
プリントサーバーソフトウェアCD-ROM*	プリントサーバーソフトウェアマニュアル (PDF)	¥Manual¥Japanese PS_SM.pdf

*LANモデルのみ

7 エラー表示について

プリンターに何らかのエラーが発生して印刷できない状態になった場合はLEDランプの表示にてエラー内容を確認できます。

エラー状態	ランプ	点滅パターン
紙なし (ペーパーエンド)	POWER (●)	点灯
	ERROR (●)	点灯
カバーオープン	POWER (●)	点灯
	ERROR (●)	点灯
ヘッドホット*1	POWER (●)	点灯
	ERROR (●)	点灯
用紙ニアエンド	POWER (●)	点灯
	ERROR (●)	●●●●●●●● ●2秒程度の点灯と消灯の繰り返し
用紙レイアウトエラー	POWER (●)	点灯
	ERROR (●)	●●●●●●●● ●2回点滅の繰り返し

*1 サーマルヘッドの高温状態による印刷中断時

上記以外エラーが発生した場合は装置が故障している可能性がありますので、お買い上げの販売店、または当社指定のサービス窓口にご相談ください。