

## 小型4インチ幅ラベルプリンタ

# マルチコーダ503Lシリーズ

使いやすさと高機能をコンパクトボディに凝縮。  
医療や製造現場、店舗・受付のカウンターなど、  
限られたスペースでスムーズなラベル発行。  
業務の効率化や作業ミスの防止、サービス品質の  
向上に大きく貢献します。

高さ3mmのラベルや  
医療用リストバンド\*に対応

用紙残量が確認できる  
透明窓付き

各種バーコード、  
2次元コードを印刷可能



\*:MultiCoder 503L3Tシリーズのみ。

## Lineup

熱転写/感熱方式

### MultiCoder 503L3Tシリーズ



感熱方式

### MultiCoder 503L3Dシリーズ



標準モデル(USB対応) 503L3T オープン価格

熱転写/感熱	ラベル印刷	リストバンド印刷	最大 152.4mm/秒	ロール紙 (外巻き)
ファン フォールド紙	平置き 前方向	フルカット (前面カット)	用紙残量 確認	スタッカー
バーコード	USB			

標準モデル(USB対応) 503L3D オープン価格

感熱	ラベル印刷	最大 152.4mm/秒	ロール紙 (外巻き)	ファン フォールド紙
平置き 前方向	フルカット (前面カット)	用紙残量 確認	スタッカー	
バーコード	USB			

カッター対応モデル 503L3TX オープン価格

熱転写/感熱	ラベル印刷	リストバンド印刷	最大 152.4mm/秒	ロール紙 (外巻き)
ファン フォールド紙	平置き 前方向	フルカット (前面カット)	用紙残量 確認	スタッカー
バーコード	USB			

カッター対応モデル 503L3DX オープン価格

感熱	ラベル印刷	最大 152.4mm/秒	ロール紙 (外巻き)	ファン フォールド紙
平置き 前方向	フルカット (前面カット)	用紙残量 確認	スタッカー	
バーコード	USB			

LAN対応モデル 503L3TL オープン価格

熱転写/感熱	ラベル印刷	リストバンド印刷	最大 152.4mm/秒	ロール紙 (外巻き)
ファン フォールド紙	平置き 前方向	フルカット (前面カット)	用紙残量 確認	スタッカー
バーコード	USB	LAN	無線 LAN	

LAN対応モデル 503L3DL オープン価格

感熱	ラベル印刷	最大 152.4mm/秒	ロール紙 (外巻き)	ファン フォールド紙
平置き 前方向	フルカット (前面カット)	用紙残量 確認	スタッカー	
バーコード	USB	LAN	無線 LAN	

カッター/LAN対応モデル 503L3TXL オープン価格

熱転写/感熱	ラベル印刷	リストバンド印刷	最大 152.4mm/秒	ロール紙 (外巻き)
ファン フォールド紙	平置き 前方向	フルカット (前面カット)	用紙残量 確認	スタッカー
バーコード	USB	LAN	無線 LAN	

カッター/LAN対応モデル 503L3DXL オープン価格

感熱	ラベル印刷	最大 152.4mm/秒	ロール紙 (外巻き)	ファン フォールド紙
平置き 前方向	フルカット (前面カット)	用紙残量 確認	スタッカー	
バーコード	USB	LAN	無線 LAN	

★:オプション

## マルチコーダ503Lシリーズ

受付カウンターなどの狭い場所に設置したい、病院・薬局や工場・倉庫などのタフな環境で使いたい、よりクオリティの高いラベルを作成したい――。

さまざまな現場の声にしっかり耳を傾け、進化を続けてきたマルチコーダー。豊富なモデル構成をご用意し、業務効率化やサービス品質の向上に貢献します。

### 医療・公共の現場では



リストバンド



検体ラベル



処方箋ラベル

- 患者のデータをリストバンド\*に印刷して活用すると、医療過誤の予防対策や、看護師の負担軽減に役立ちます。  
\*:MultiCoder 503L3Tシリーズで対応。
- お薬手帳ラベルやカルテメモラベル、検体ラベル、受付票、会計票の印刷に最適です。
- 小型・軽量ボディなのでカウンターなどの狭い場所にも設置できます。
- 公共窓口業務の受付票などの発行にもお役に立ちます。

### 製造・流通の現場では



装置銘板



生鮮食品ラベル



商品管理ラベル

- 装置銘板を、組み立て現場で必要な時に必要な分だけ印刷。多品種少量生産にスムーズに対応でき、ラベルの在庫を削減できます。
- 小型サイズのラベルに対応していますので、プリント基板や小さな部品・製品用のラベル作成・印刷も可能です。
- 現品票、部品表示ラベル、作業指示書、工程管理表など、工場内で使用される各種管理ラベルを自在に印刷できます。
- 加工食品などの原材料表示ラベルをカンタンに作成・印刷できます。
- 2次元コードラベルなら、携帯端末から生産情報やレシピ情報などにアクセスできる仕組みを容易につくれるので、お客様にさまざまなサービスを提供できます。



物流ラベル

### 窓口業務では



チケット

- 素早い出力が求められる、シネマコンプレックス、テーマパークやコンサートの窓口でのチケット印刷におすすめです。
- 小型・軽量ボディのMultiCoder 503L3シリーズは、デスクサイドで、店舗や受付のカウンターで、お好みの場所で、快適にラベル発行業務を行うことができます。

# マルチコーダ503Lシリーズ

## 特長

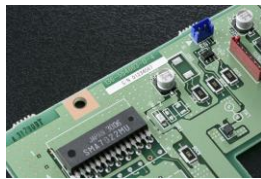
### ■ ほぼB5サイズのスペースに設置可能

プリンタの底面積は、幅188mm×奥行き245mmと、ほぼB5サイズ。オフィスでよく見かけるA4ファイルよりもずっと面積が狭いコンパクトなプリンタです。デスクサイドで、店舗や受付のカウンターで、お好みの場所で快適にラベル発行業務を行うことができます。



### ■ 高さわずか3mm\*の小さいラベルに対応

高さわずか3mm\*のラベルへの印刷が可能です。CD/DVDケースの背表紙など幅の薄い箇所や、小さな部品・製品へ貼付するラベルも社内で手軽に作成できます。



\*:連続印刷の場合のみ。カット印刷時はラベル高さ20mm以上。

### ■ アウトラインフォント／バーコード／2次元コードを内蔵

ゴシック体・明朝体アウトラインフォント(ダイナフォント®)を内蔵していますので、拡大文字をきれいに印刷することができます。また、OCR-A/B準拠ビットマップフォントや、バーコード作成エンジン(BarStar™)もプリンタ本体に内蔵しており、各種バーコード／2次元コードをスムーズに印刷できます。

### ■ 医療用リストバンドに対応

医療現場で使用されるリストバンド\*に対応しています。(503L3Tシリーズのみ)

\*:当社推奨品を用意しています。



### ■ SSL\*1をサポートしたLANに対応

標準またはオプションで、SSL暗号化通信機能をサポートしたLANに対応可能です\*2。パソコンからプリンタまでの通信経路を暗号化するので、印刷データの盗聴による情報漏洩を防げます。プリンタ装置寿命の取得にも対応可能です。

\*1:Secure Socket Layerの略。Webの暗号化通信技術の世界標準。  
\*2:対応状況につきましては、P.10～11の「仕様概要」をご覧ください。

### ■ Wireless Bridge BR-300AN(社外推奨品)

BR-300ANは、10/100/1000BASE-Tの有線LAN対応プリンタを簡単に無線LAN対応機器に変換できるワイヤレスブリッジです。BR-300ANとプリンタ(LAN対応モデル)をLANケーブルで接続、簡単な設定を行うだけで、無線LAN環境に接続することができます。電波干渉に強い5GHz帯の802.11a/nおよび障害物に強い2.4GHz帯の802.11b/g/nの通信規格に対応しています。



サイレックス・テクノロジー株式会社  
<http://www.silex.jp/>

### ■ リボン交換がカンタン

リボンにはプラスチック製の芯管を採用しています。交換用リボンは巻き取り用の芯管が付いているため、交換時に使用済みのリボンから芯管を付け替える必要がなく、ワンタッチで手早く交換できます。



### ■ 消耗部品もオプション品も容易に交換可能

消耗部品(サーマルヘッドブロック、プラテンブロック)の交換も、オプション品の取り付けも、お客様ご自身で容易に行えます。



### ■ 用途で選べる豊富なモデル構成

2種類の印刷形式(熱転写/感熱兼用、感熱専用)を用意。印刷したラベルをそのまま連続して出力する「標準モデル」、カット印刷に標準対応した「カッター対応モデル」、LANに対応した「LAN対応モデル」、カット印刷とLANに対応した「カッター/LAN対応モデル」を用意しています。

#### ●カッター対応モデル

印刷したラベルを自動的にカットしながら印刷するので、ラベルを切り離す手間が省けます。ラベルの粘着紙部分(糊部分)のカットも可能です。また、カットしたラベルを受け止めるスタッカーをオプションで用意。ラベル/タグの長さに合わせてスタッカーの長さを調整可能です。

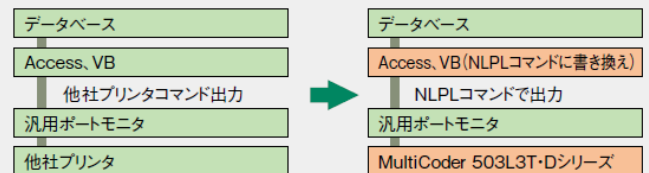


●用紙を完全に切り離す糊対策のフルカットモデルです。  
※カット印刷/通常(カットなし)印刷の切り替えが可能です。

### ■ プリンタ記述言語に対応

プリンタ記述言語のNLPLコマンドを公開していますので、お客様のシステムに合わせたアプリケーションの開発が効率的に行えます。Windows®アプリケーションをはじめCOBOLアプリケーションなどからの印刷も可能です。

#### MultiCoder 503L3T・Dシリーズへの移行例



### ■ 用紙セット後の位置合わせは自動でラクラク

用紙交換後に印刷位置合わせをする必要はありません。用紙をセットしてプリンタカバーを閉じると、印刷時にプリンタが自動で用紙先端を印刷位置に合わせます。

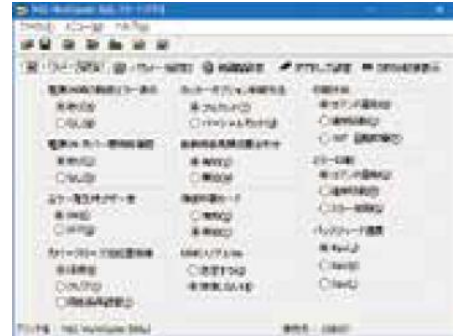
# マルチコード503Lシリーズ

## Software

スムーズな設定・変更やセットアップをサポートするツールをご用意しており、また、ソフトウェアへの対応も豊富です。

### プリンタ設定・変更が容易に行える「リモートパネル」

Windows上で、プリンタやIPアドレスの設定変更などをビジュアル的に行えます。現在のプリンタの設定内容を読み込んでファイルに保存できるので、ラベル交換時のプリンタ設定値の変更も容易です。



### プリンタ導入コストを削減する「プリンタドライバー一括設定ツール」

Windows 11/10、Windows Server® 2022/2019/2016に対応した各種プリンタドライバを添付しています。プリンタドライバの用紙情報や設定内容は、「プリンタドライバー一括設定ツール」によりファイルに保存可能。保存したファイルを読み込むことで、同じ設定を複数のパソコンへ容易に行えます。

※保存したファイルは、同じOSバージョンのパソコンでご使用ください。

### ■対応ソフトウェア一覧

- : プリンタ添付のCD-ROMまたはNEC ラベルプリンタ情報サイトで対応しているソフトウェアです。最新版および対応状況はNEC ラベルプリンタ情報サイト( <https://jpn.nec.com/printer/label/> )上で公開していますのでご確認ください。旧OSについてはNEC ラベルプリンタ情報サイトを参照してください。

▲: 対応予定。

対応OS*1	プリンタドライバ	リモートパネル
Windows 11	●	●
Windows 10	●	●
Windows Server® 2022	●	●
Windows Server® 2019	●	●
Windows Server® 2016	●	●

\*1: 日本語版に対応しています。32/64ビットバージョンに対応しています。\*2: プリンタ設定のみ可能です。

### ■ バーコード／2次元コード対応表(プリンタ本体へ内蔵)

バーコード*	JAN/EAN-8/13、UPC-A/E、JAN/EAN/UPC Add-On、ITF14/16/6、Code 2 of 5、NEC 2 of 5、Code39、Full ASCII、Codabar (NW-7)、Code93、Code128、GS1-128(UCC/EAN-128)、MSI/Plessey、GS1 DataBar (RSS)、カスタムバーコード
2次元コード*	PDF417、Micro-PDF417、QRCode(モデル1、モデル2、Micro QR)、DataMatrix、MaxiCode、GS1(EAN-UCC)Composite

\*: バーコード／2次元コードの読み取りについては、あらかじめ使用されるバーコードスキャナでの評価が必要です。

# マルチコーダ503Lシリーズ

## Option

NECプリンタ本来の性能を安定して発揮するためにNEC製のオプション品、消耗部品をご使用されることをおすすめします。

### オプション品／消耗部品

	型番	品名	特長/主な用途
オプション品	PR-T500L-04	ペーパーテーブル(L)	ファンフォールド用紙(折りたたまれた状態の用紙)に印刷する際に、プリンタの背面に取り付けて使用する装置。
	PR-T503L-05	スタッカー(可変長)	カットしたラベル/タグをためておく装置。ラベル/タグの長さに合わせてスタッカーの長さを調節可能。
	PR-T503L-11	糊カッターモジュール	ラベル/タグを1枚ごと、または指定枚数ごとにカット(フルカット専用)する装置。ラベルの粘着紙部分(糊部分)をカット可能。カット動作なしの切り替えも可能*1。
	PR-NP-18	プリントサーバー	イーサネット(100BASE-TX/10BASE-T)にプリンタを接続するためのネットワーク装置。 対応プロトコルはTCP/IP。SSL*2暗号化通信機能に対応*3。
	PR-T300S-U01	USBケーブル	USBケーブル。1.5m*4
消耗部品	PR-T500L3-TH01	サーマルヘッドブロック	印刷するための機構部品。お客様ご自身で容易に交換可能。
	PR-T500L-PB01	プラテンブロック	用紙の押さえと用紙送りをする機構部品。お客様ご自身で容易に交換可能。

\*1: PR-T503L3TX/TXL/DX/DXLには、PR-T503L-11同等品が装着されています。

\*2: Secure Socket Layerの略。Webの暗号化通信技術の世界標準。

\*3: PR-T503L3TL/TXL/DL/DXLには、PR-NP-18同等品が装着されています。

\*4: PR-T503L3T/TX/D/DXには、PR-T300S-U01同等品が添付されています。

PR-T503L3TL/TXL/DL/DXLにてUSB接続する場合にはオプションのUSBケーブルPR-T300S-U01をご購入ください。



スタッカー(可変長)  
(PR-T503L-05)



糊カッターモジュール  
(PR-T503L-11)



プリントサーバー  
(PR-NP-18)



サーマルヘッドブロック  
(PR-T500L3-TH01)



プラテンブロック  
(PR-T500L-PB01)

# マルチコーダ503Lシリーズ

## Supply

NECプリンタ本来の性能を安定して発揮するためにNEC製のリストバンド、リボン、ラベル／タグをご使用されることをおすすめします。

※ラベル／タグにつきましては、お客様の仕様に合わせた対応も可能です。取扱販売店にご相談ください。

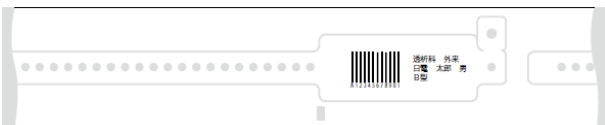
### リストバンド

耐久性が高く装着感の良いポリウレタン素材を使用した長期装着用のE-ブレス、短期使用向け低価格のリストバンドL、柔らかいシリコン素材を使用した簡単装着可能なリストバンドTを用意しています。

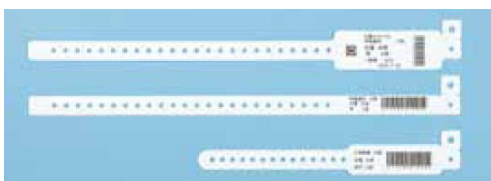
	型番	品名	サイズ (幅×長さmm)	印刷範囲 (幅×長さmm)	内容量	1巻当りの本数	備考
リストバンドT	PR-T500-SAAF001	リストバンド・リボンセットT	26×285	23×102	リストバンド8巻 リボン2巻	65本	リストバンドT、リボンのセット
E-ブレス	PR-T500-SAAA001	リストバンド・リボンセットB	26×290	23×67	リストバンド10巻 リボン2巻 ホック500個	50本	E-ブレス幅広タイプのリストバンド、リボン、留め具(白)のセット
	PR-T500-SAAA002	リストバンド・リボンセットN	13×290	10×67	リストバンド10巻 リボン2巻 ホック500個	50本	E-ブレス幅狭タイプのリストバンド、リボン、留め具(白)のセット
	PR-T500-SAAB001	リストバンドB	26×290	23×67	リストバンド10巻	50本	E-ブレス幅広タイプのリストバンド
	PR-T500-SAAB002	リストバンドN	13×290	10×67	リストバンド10巻	50本	E-ブレス幅狭タイプのリストバンド
	PR-T500-SAAB003	リストバンド小児用	20×176	17×55	リストバンド6巻	70本	E-ブレス小児用タイプのリストバンド
	PR-T500-SAAD001	リストバンド(E-ブレス)用 ホック白	-	-	ホック500個	-	E-ブレス用留め具(白)
	PR-T500L-804C	リストバンド(E-ブレス)用 リボン	-	-	リボン5巻	-	E-ブレス用リボン、 60mm×80m
リストバンドL	PR-T500-SDAA001	リストバンド・リボンセットL -BW	29×289	26×69	リストバンド6巻 リボン2巻 ホック600個	100本	幅広タイプのリストバンドL、リボン、留め具(白)のセット
	PR-T500-SDAA002	リストバンド・リボンセットL -NW	17×289	14×76	リストバンド6巻 リボン2巻 ホック600個	100本	幅狭タイプのリストバンドL、リボン、留め具(白)のセット
	PR-T500-SDAD002	リストバンドL用ホック	-	-	ホック600個	-	リストバンドL用留め具(白)
	PR-T500L-803C	リストバンドL用リボン	-	-	リボン2巻	-	リストバンドL用リボン、 60mm×100m

### ●リストバンドイメージ

リストバンド(E-ブレス)



リストバンドT



上からリストバンドB、リストバンドN、リストバンド小児用



リストバンド・リボンセットB



リストバンド(E-ブレス)用ホック白



リストバンド(E-ブレス)用リボン

# マルチコーダ503Lシリーズ

## リボン

### MultiCoder 503L3Tシリーズ用

	型番	品名	特長/主な用途	対応可能な用紙幅 (台紙含む)	備考
ワックス リボン	PR-T500L-111S	ワックスリボン40	耐擦過性などの印字耐性はやや弱い が、高感度でコストが安いリボン。 物流ラベルや工場内管理ラベルなど でコストを抑えたい場合におすすめ	25~35mm	幅40mm×長さ100m、 1箱 5巻入り
	PR-T500L-112S	ワックスリボン60		35~55mm	幅60mm×長さ100m、 1箱 5巻入り
	PR-T500L-113S	ワックスリボン90		55~85mm	幅90mm×長さ100m、 1箱 5巻入り
	PR-T500L-114S	ワックスリボン112		85~118mm	幅112mm×長さ100m、 1箱 5巻入り
ワックス レジン リボン	PR-T500L-411S	ワックスレジンリボン40	ワックス系より耐性が強く、高精密・高品位の 印字品質を実現するリボン。 在庫管理ラベルや出荷ラベルなどにも対応。 品位・耐久性を持たせたい場合におすすめ	25~35mm	幅40mm×長さ100m、 1箱 5巻入り
	PR-T500L-412S	ワックスレジンリボン60		35~55mm	幅60mm×長さ100m、 1箱 5巻入り
	PR-T500L-413S	ワックスレジンリボン90		55~85mm	幅90mm×長さ100m、 1箱 5巻入り
	PR-T500L-414S	ワックスレジンリボン112		85~118mm	幅112mm×長さ100m、 1箱 5巻入り
レジン リボン	PR-T500L-711S	レジンリボン40	樹脂を主体としたインク構成で、印字耐性・ 印字品質に優れたリボン。 装置銘板など品位と耐久性が要求される場合 におすすめ	25~35mm	幅40mm×長さ100m、 1箱 5巻入り
	PR-T500L-712S	レジンリボン60		35~55mm	幅60mm×長さ100m、 1箱 5巻入り
	PR-T500L-713S	レジンリボン90		55~85mm	幅90mm×長さ100m、 1箱 5巻入り
	PR-T500L-714S	レジンリボン112		85~118mm	幅112mm×長さ100m、 1箱 5巻入り



写真はワックスレジンリボン90

### ■ リボンとラベル/タグの適合表

◎:非常に適している ○:適している ×:適していない

		ラベル/タグ			
		コート紙、タグ紙	合成紙	白PET、銀PET	リストバンド
リ ボ ン	ワックス	◎	×	×	×
	ワックスレジン	◎	◎	○	×
	レジン	×	○	◎	×
	リストバンド専用リボン	×	×	×	◎

適合表は一般的な目安です。ラベルの表面加工やご使用条件により異なりますので、あらかじめ評価が必要です。  
※リストバンドには、リストバンド専用リボンを使用してください。

# マルチコーダ503Lシリーズ

■ ラベル/タグ〈代表例〉 ★掲載のラベル/タグ代表例には、一部受注生産品が含まれます。

ラベルの詳細、常備品/受注生産品かどうか、その納期等については、取扱販売店にご相談ください。

MultiCoder 503L3Tシリーズ用						
	型番	品名	サイズ (幅×長さmm)	1巻当りの本数	内容量	備考
検体ラベル (熱転写)	PR-T500-SAAA009	検体ラベルセット(50×30)T009	50×30	1,500枚	ラベル10巻、 リボン5巻	超強粘着、ミシン目あり、 裏面黒マークあり、医療用、 リボンPR-T500L-412S同等品
	PR-T500-SAAA003	検体ラベルセット(50×32)T003	50×32	1,430枚	ラベル10巻、 リボン5巻	
	PR-T500-SAAA004	検体ラベルセット(50×35)T004	50×35	1,310枚	ラベル10巻、 リボン5巻	
カルテメモ ラベル (熱転写)	PR-T500-CAA005	カルテメモラベル(76mm) リボンセットTC005	幅76mm	長さ50m	ラベル10巻、 リボン5巻	一般強粘着、医療用、 リボンPR-T500L-413S同等品
	PR-T500-SAAA010	カルテメモラベル(80mm) リボンセットT010	幅80mm	長さ50m	ラベル10巻、 リボン5巻	
	PR-T500-SAAA012	カルテメモラベル(83mm) リボンセットT012	幅83mm	長さ50m	ラベル10巻、 リボン5巻	
	PR-T500-SAAA007	カルテメモラベル(83mm) リボンセットT007	83×32.5	1,530枚	ラベル10巻、 リボン5巻	一般強粘着、ミシン目あり、 裏面黒マークあり、医療用、 リボンPR-T500L-413S同等品
医療向け ラベル (熱転写)	PR-T500-ER01015	熱転写ラベルER01015	105×115	400枚	ラベル10巻	一般強粘着、ミシン目あり、 裏面黒マークあり、医療用、 推奨リボンPR-T500L-414S (別売り)
ファン フォールド 紙 (熱転写)	PR-T500-SCAC003	汎用ラベル熱転写105×76	105×76	2,000枚/束	2束	一般強粘着、ミシン目あり、 裏面黒マークあり、一般用、 推奨リボンPR-T500L-414S (別売り) 折り畳み仕様のため、プリンタ外部 から給紙

MultiCoder 503L3T/503L3Dシリーズ用						
	型番	品名	サイズ (幅×長さmm)	1巻当りの本数	内容量	備考
検体ラベル (感熱)	PR-T500-SAAA015	検体ラベル(50×30)D015	50×30	1,500枚	ラベル10巻	超強粘着、ミシン目あり、 裏面黒マークあり、 耐アルコール性、医療用
	PR-T500-SAAA005	検体ラベル(50×32)D005	50×32	1,430枚	ラベル10巻	
	PR-T500-SAAA006	検体ラベル(50×35)D006	50×35	1,310枚	ラベル10巻	
検体ラベル (感熱合成紙)	PR-T500-SAAA016	検体合成紙ラベル(50×30)D016	50×30	1,500枚	ラベル10巻	一般強粘着、長期保存、 耐アルコール性、医療用
	PR-T500-SAAA017	検体合成紙ラベル(50×32)D017	50×32	1,430枚	ラベル10巻	
	PR-T500-SAAA018	検体合成紙ラベル(50×35)D018	50×35	1,310枚	ラベル10巻	
カルテメモ ラベル (感熱)	PR-T500-SAAA013	カルテメモラベル(80mm)D013	幅80mm	長さ50m	ラベル10巻	一般強粘着、ミシン目あり、 裏面黒マークあり、長期保存、 耐アルコール性、医療用
	PR-T500-SAAA014	カルテメモラベル(83mm)D014	幅83mm	長さ50m	ラベル10巻	
	PR-T500-SAAA008	カルテメモラベル(83mm)D008	83×32.5	1,530枚	ラベル10巻	
注射ラベル (感熱)	PR-T500-CSA021	注射ラベル(80×70)CSA021	80×70	670枚	ラベル10巻	一般強粘着、耐アルコール性、 医療用
	PR-T500-SAAA019	注射ラベル弱粘(80×70)D019	80×70	540枚	ラベル10巻	弱粘着、ミシン目あり、 耐アルコール性、医療用
医療向け ラベル (感熱)	PR-T500-ET01005	感熱ラベルET01005	70×30	1,500枚	ラベル10巻	一般強粘着、ミシン目あり、 裏面黒マークあり、 耐アルコール性、医療用
	PR-T500-ET01007	感熱ラベルET01007	70×65	700枚	ラベル10巻	

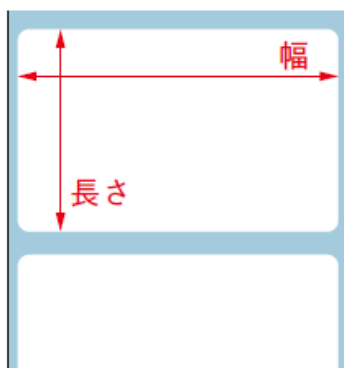
## マルチコーダ503Lシリーズ

### MultiCoder 503L3T/503L3Dシリーズ用

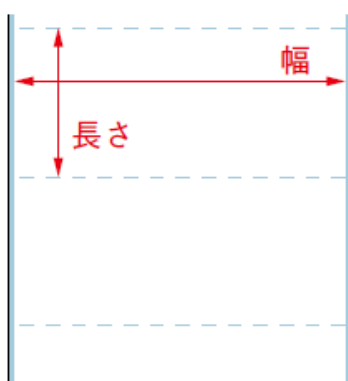
	型番	品名	サイズ (幅×長さmm)	1巻当りの 本数	内容量	備考
ファン フォールド 紙 (感熱)	PR-T500-SCAC001	PDラベルCタイプ	80×115	1,000枚/束	4束	一般強粘着、ミシン目あり、裏面黒 マークあり、一般用 折り畳み仕様のため、プリンタ外部 から給紙
	PR-T500-SCAC002	汎用ラベル感熱105×76	105×76	2,000枚/束	2束	

#### ●ラベルイメージ

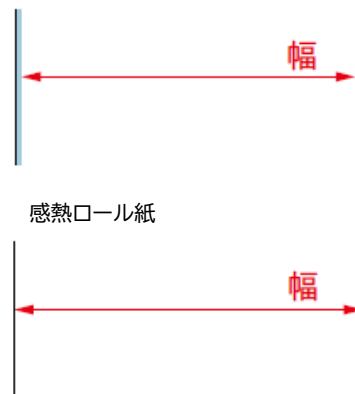
検体ラベル、汎用ラベル



カルテメモラベル



カルテメモラベル(連続紙)



感熱ロール紙



検体ラベル



カルテメモラベル



汎用ラベル(ファンフォールド紙)



感熱ロール紙

# マルチコーダ503Lシリーズ

## 仕様概要

### ■ MultiCoder 503L3Tシリーズ



製品名		標準モデル(USB対応) MultiCoder 503L3T	カッター対応モデル MultiCoder 503L3TX	LAN対応モデル MultiCoder 503L3TL	カッター/LAN対応モデル MultiCoder 503L3TXL
型番		PR-T503L3T	PR-T503L3TX	PR-T503L3TL	PR-T503L3TXL
希望小売価格(税別)		オープン価格			
印刷方式		熱転写方式(リボン転写) / 感熱方式(直接発色)			
出力方式		連続印刷 〔オプションにて選択可能: カット印刷〕	連続印刷/カット印刷*5	連続印刷 〔オプションにて選択可能: カット印刷〕	連続印刷/カット印刷*5
インタフェース		USB(1.1準拠/2.0フルスピード対応) 〔オプションにて選択可能: LAN(10BASE-T、100BASE-TX準拠)〕		USB(1.1準拠/2.0フルスピード対応)、 LAN(10BASE-T、100BASE-TX準拠)	
対応環境		Windows® / NLPLコマンド			
印刷ヘッド密度		12ドット / mm(約305dpi)			
印刷速度*1		50.8mm/秒(2インチ/秒)、101.6mm/秒(4インチ/秒)、152.4mm/秒(6インチ/秒)			
内蔵フォント		明朝体・ゴシック体アウトラインフォント、OCR-A/B			
バーコード*2		P4の「バーコード/2次元コード対応表」をご覧ください。			
2次元コード*2					
給紙方式		ロール紙(外巻き)、ファンフォールド紙			
最大印刷範囲		105.7mm(幅)×455mm(長さ)			
対応用紙寸法 (台紙含む)	連続印刷	熱転写方式	28 ~ 118mm(幅)×3 ~ 455mm(長さ)		
		感熱方式	28 ~ 118mm(幅)×3 ~ 455mm(長さ)		
	カット印刷	熱転写方式	28 ~ 118mm(幅)×20 ~ 454mm(長さ)*8		
		感熱方式	28 ~ 118mm(幅)×20 ~ 454mm(長さ)*8		
	用紙厚		80 ~ 200μm		
最大ロール径		Φ110mm			
操作盤表示方式		7セグメントLED			
電源		AC100V±10% 50/60Hz兼用			
消費電力*3	動作時最大	137W(2.4A)*9			
	待機時	13W(0.3A)			
	省電力モード*4	8W(0.2A)			
動作環境 条件	温度	5~38℃			
	湿度	25 ~ 85%(結露しないこと)			
外形寸法(突起部を除く)		188(W)×245(D)×190(H)mm			
質量(プリンタ本体のみ)		約2.9kg	約3.2kg	約3.0kg	約3.3kg
添付品		ACアダプタ、電源コード、USBケーブル(1.5m)、ケーブルロック、 プリンタソフトウェアCD-ROM、保証書、ソフトウェアのご使用条件、 リボン/用紙取り付け・取り外しマニュアル、クイックスタートガイド		ACアダプタ、電源コード、ケーブルロック、プリンタソフトウェア CD-ROM、保証書、ソフトウェアのご使用条件、 リボン/用紙取り付け・取り外しマニュアル、クイックスタートガイド	

\*1:印刷速度の切り替えが可能です。

\*2:バーコード/2次元コードの読み取りについては、あらかじめ使用されるバーコードスキャナでの評価が必要です。

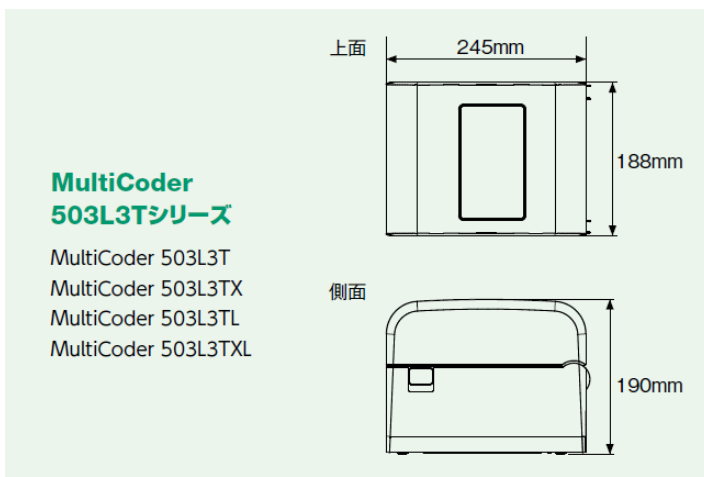
\*3:1次側での消費電力。

\*4:プリンタの消費電力を抑えるモードです。一定時間以上、印刷動作やスイッチ操作が行われなかった場合、自動的に省電力モードに入ります。

\*5:ラベルの粘着紙部分のカットが可能。

\*6:用紙の中央部分のみを残すパーシャルカットが可能。(パーシャルカットモデル)

### ■ 外形寸法図



# マルチコーダ503Lシリーズ

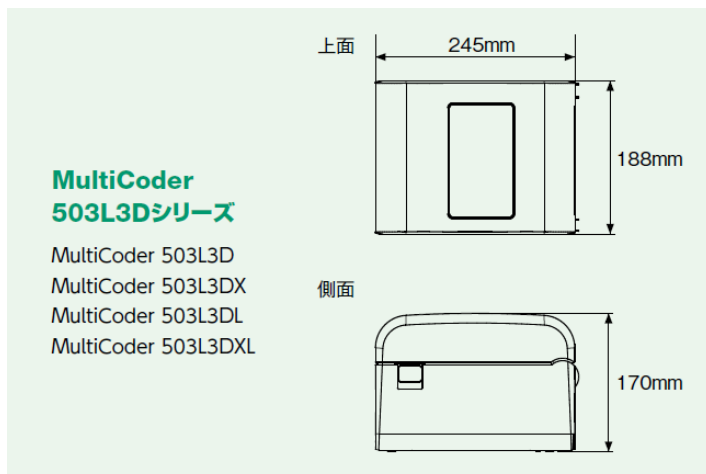


## ■ MultiCoder 503L3Dシリーズ

製品名	標準モデル(USB対応)		カッター対応モデル		LAN対応モデル		カッター/LAN対応モデル	
	MultiCoder 503L3D		MultiCoder 503L3DX		MultiCoder 503L3DL		MultiCoder 503L3DXL	
型番	PR-T503L3D		PR-T503L3DX		PR-T503L3DL		PR-T503L3DXL	
希望小売価格(税別)	オープン価格							
印刷方式	感熱方式(直接発色)							
出力方式	連続印刷 〔オプションにて選択可能： カット印刷〕		連続印刷/カット印刷*5		連続印刷 〔オプションにて選択可能： カット印刷〕		連続印刷/カット印刷*5	
インタフェース	USB(1.1準拠/2.0フルスピード対応) 〔オプションにて選択可能：LAN(10BASE-T、100BASE-TX準拠)〕				USB(1.1準拠/2.0フルスピード対応)、 LAN(10BASE-T、100BASE-TX準拠)			
対応環境	Windows® / NLPLコマンド							
印刷ヘッド密度	12ドット / mm(約305dpi)							
印刷速度*1	50.8mm/秒(2インチ/秒)、101.6mm/秒(4インチ/秒)、152.4mm/秒(6インチ/秒)							
内蔵フォント	明朝体・ゴシック体アウトラインフォント、OCR-A/B							
バーコード*2	P4の「バーコード/2次元コード対応表」をご覧ください。							
2次元コード*2								
給紙方式	ロール紙(外巻き)、ファンフォールド紙							
最大印刷範囲	105.7mm(幅)×455mm(長さ)							
対応用紙寸法 (台紙含む)	連続印刷	熱転写方式	-					
		感熱方式	28 ~ 118mm(幅)×3 ~ 455mm(長さ)					
	カット印刷	熱転写方式	-					
		感熱方式	28 ~ 118mm(幅)×20 ~ 454mm(長さ)*8					
用紙厚		80 ~ 200μm						
最大ロール径		Φ110mm						
操作盤表示方式		7セグメントLED						
電源		AC100V±10% 50/60Hz兼用						
消費電力*3	動作時最大		137W(2.4A)*9					
	待機時		13W(0.3A)					
	省電力モード*4		8W(0.2A)					
動作環境 条件	温度		5~38℃					
	湿度		25 ~ 85%(結露しないこと)					
外形寸法(突起部を除く)		188(W)×245(D)×170(H)mm						
質量(プリンタ本体のみ)		約2.4kg	約2.7kg		約2.6kg		約2.9kg	
添付品		ACアダプタ、電源コード、USBケーブル(1.5m)、ケーブルロック、 プリンタソフトウェアCD-ROM、保証書、ソフトウェアのご使用条件、 リボン/用紙取り付け・取り外しマニュアル、クイックスタートガイド			ACアダプタ、電源コード、ケーブルロック、プリンタソフトウェア CD-ROM、保証書、ソフトウェアのご使用条件、 リボン/用紙取り付け・取り外しマニュアル、クイックスタートガイド			

- \*7:感熱ラベル紙はご使用できません。
- \*8:カッター対応モデルで粘着部をカットする場合は、28 ~ 110mm(幅)になります。
- \*9:印刷比率33%、印刷濃度推奨設定時の値です。(瞬間的ピークを除いた値)
- \*10:印刷比率9%、印刷濃度130%時の値です。(瞬間的ピークを除いた値)
- \*11:フルカット、用紙の中央部分のみを残すバーチャルカットが可能。
- \*12:印刷比率9%、印刷濃度100%時の値です。(瞬間的ピークを除いた値)

## ■ 外形寸法図



# マルチコーダ503Lシリーズ

## Support & Service

安心の一年保証とNECならではのワイドなサポート・サービスを用意しています。

### 購入相談／テクニカルサポート(使い方相談／修理受付)窓口

お問い合わせフリーダイヤル

NECプリンタインフォメーションセンター

# 0120-614-552

携帯電話からでもご利用になれます。  
※電話番号をよくお確かめのの上  
おかけください。

【購入相談】9:00～17:00(月曜日～金曜日) 【テクニカルサポート】9:00～17:00(月曜日～金曜日)

#### ■ 保証期間およびサービス内容

※土日祝および会社都合による休日、システムメンテナンス日などを除く。

保証期間	サービス内容*1	対象機種
1年間*2	無償引き取り修理*3	マルチコーダー全機種

- \*1:消耗品、カッターモジュールは保証期間内に関わらず有償となります。
- \*2:保証期間内の引き取り修理は無料ですが、その後は有料となります。
- \*3:無料引き取りとお届けをいたします。

### 保守サービス

- ① PrinterSupportPack: プリンタ本体購入時から一定期間(3年/4年/5年)、何度でもオンサイト保守を提供する契約。
- ② 年間保守契約: 年間一定額の料金にて、機械故障時に何度でも保守員を派遣して、修理を行う契約。 ※契約先、契約料など詳細については、ご購入いただいた販売店にお問い合わせください。
- ③ スポット保守サービス: 保守契約をされていないお客様へのサービス(有料)

### オンサイトハードウェア保守サービス「PrinterSupportPack」のご案内

万一のトラブルにも安心のオンサイト保守サービスを定額にて提供いたします。マルチコーダーのご購入に合わせて「PrinterSupportPack」をご購入、ご登録いただくと、サービス契約期間中は何度でも出張修理を受けることができます。

※PrinterSupportPackのサービス期間は、プリンタの購入日を起点とします。ご登録が遅れた場合、それまでの間のサービスは受けられませんので、PrinterSupportPackはプリンタと同時ご購入の上、なるべく早くご登録いただくことをお勧めします。

#### ■ 「PrinterSupportPack」のサービス内容

- 対応時間 連続した週5日間\*1\*2(土日選択可) 8:30～17:30

\*1:土日を含めた連続する週5日から実施曜日を指定することができ5日間のうち祝日が入った場合もサービスを実施します(インターネットによる登録において実施曜日を指定しない場合は、月曜日から金曜日が実施曜日となります)。\*2:NECの営業日かつお客様が選択された対応日の8:30～17:30にNECが対象製品に障害が発生した旨の通知を受け、障害復旧修理が必要と判断した場合は、本サービスの対応時間の範囲内で保守作業員を派遣し作業を開始するものとします。ただし、交通事情、天候、対象機器の設置地域および一時的な修理部分の枯渇等のやむを得ない条件により、翌営業日対応になる場合もありますので、予めご了承ください。

- 対象プリンタの保守サービスを定額にて提供いたします。  
予め消耗部品を含んだPackも用意しております。
- 保証期間は3年、4年、5年からご選択いただけます。

サービス内容	プリンタ購入から				
	1年目	2年目	3年目	4年目	5年目
3年間Pack	Pack料金にて修理*2*3			有償修理	
4年間Pack	Pack料金にて修理*2*3			有償修理	
5年間Pack	Pack料金にて修理*2*3			有償修理	
標準保証*1	無償修理		有償修理		

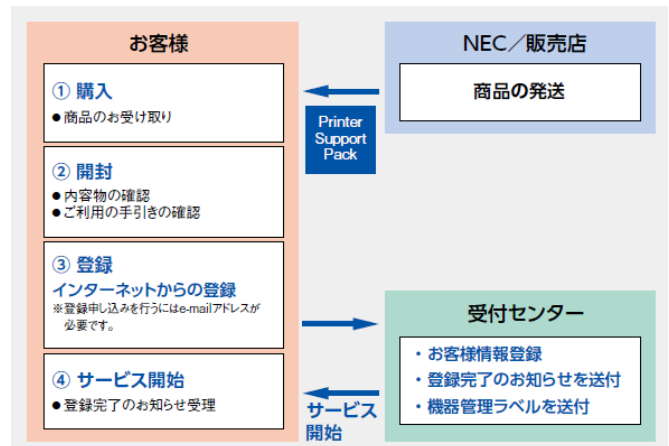
\*1:標準保証とは、PrinterSupportPackを購入しない場合の保証期間のことです。\*2:PrinterSupportPackの保証期間は、標準保証の無償修理期間も含んでおります。\*3:消耗品については、購入したPrinterSupportPackにより、有償または無償となります。

#### 【消耗部品について】

- サーマルヘッドブロックやプラテンブロックなど、印刷を重ねるたびに磨耗・劣化が生じる部品を「消耗部品」として設定しています。
- 消耗部品付きPrinterSupportPackをご購入の場合、サーマルヘッドブロックとプラテンブロックは、2個まで無償交換、3個目以降は有償交換といたします。
- カッターモジュールは1個まで無償交換、2個目以降は有償交換とするPack(オプション有り)と、1個目から有償交換とするPack(オプション無し)を選択いただけます。
- 消耗部品無しのPrinterSupportPackをご購入の場合は、消耗部品の代金は別途有償となります。
- 交換対応費用はPrinterSupportPackの代金に含まれます。

#### ■ ご登録方法とサービス開始までの流れ

インターネットからNEC サポートポータルでご登録いただけます。



「PrinterSupportPack」のご購入は、NEC販売店、NEC営業等にお申し込みください。「PrinterSupportPack」の詳細はNEC ラベルプリンタ情報サイトをご覧ください。  
<https://jpn.nec.com/printer/label/>

■Microsoft、Windows、Windows Serverは米国Microsoft Corporationの米国およびその他の国における商標または登録商標です。■MultiCoderは日本電気株式会社の登録商標です。■E-プレスはホクサイメテックス株式会社の登録商標です。■BarStariはアイニックス株式会社の登録商標です。■DynaFont、ダイナフォントはDynaComware Taiwan Inc.の登録商標です。■ESC/POSは、セイコーエプソン(株)の登録商標です。■本カタログに記載されている会社名、商品名は各社の商標または登録商標です。■本カタログに記載されている内容はハードウェアの仕様であり、市販ソフトウェアによっては、その機能の一部がサポートされていない場合があります。■プリンタおよびオプションの廃棄については、各自治体の廃棄ルールに従ってください。

本カタログ上の価格は弊社の希望小売価格(税別)であり、法人のお客様への販売を対象に価格を表示しております。実際に購入する際の価格は取扱販売店にご確認ください。本カタログに掲載しております全商品の価格には消費税は含まれておりません。ご購入の際、消費税が附加されますのでご承知おき願います。本製品の導入にあたっての配送・設置・インストール・操作指導・使用済商品の引き取り等に要する費用は、本カタログに掲載しております商品の価格には含まれておりません。詳しくは、取扱販売店にお問い合わせください。本商品の補修用性能部品の保有期間は製造打切後5年です。製造打切後5年を経過した場合、修理などの保守サービスを受けることができませんのであらかじめご承知おき願います。

**安全に関するご注意** ご使用の際は、商品に添付の「ユーザーズマニュアル」(取扱説明書)の「安全にお使いいただくために」をよくお読みの上正しくお使いください。水、湿気、ほこり、油煙等の多い場所に設置しないでください。安全に関するご注意 ださい。火災、故障、感電などの原因となることがあります。

商品の最新情報を下記で提供しています。

お問い合わせ、ご用命は下記の販売店へ

NECラベルプリンタ情報サイト  
<https://jpn.nec.com/printer/label/>

★このカタログに記載された仕様、価格、デザインなどは予告なしに変更することがあります。また写真は印刷のため、商品の色と多少異なる場合があります。★保証書はご記入事項をお確かめの上、大切に保管してください。★機器は説明書をよくお読みの上、正しくご使用ください。★商品写真の大きさは同比率ではありません。★本商品(ソフトウェアを含む)は日本国内仕様であり、海外では使用できません。