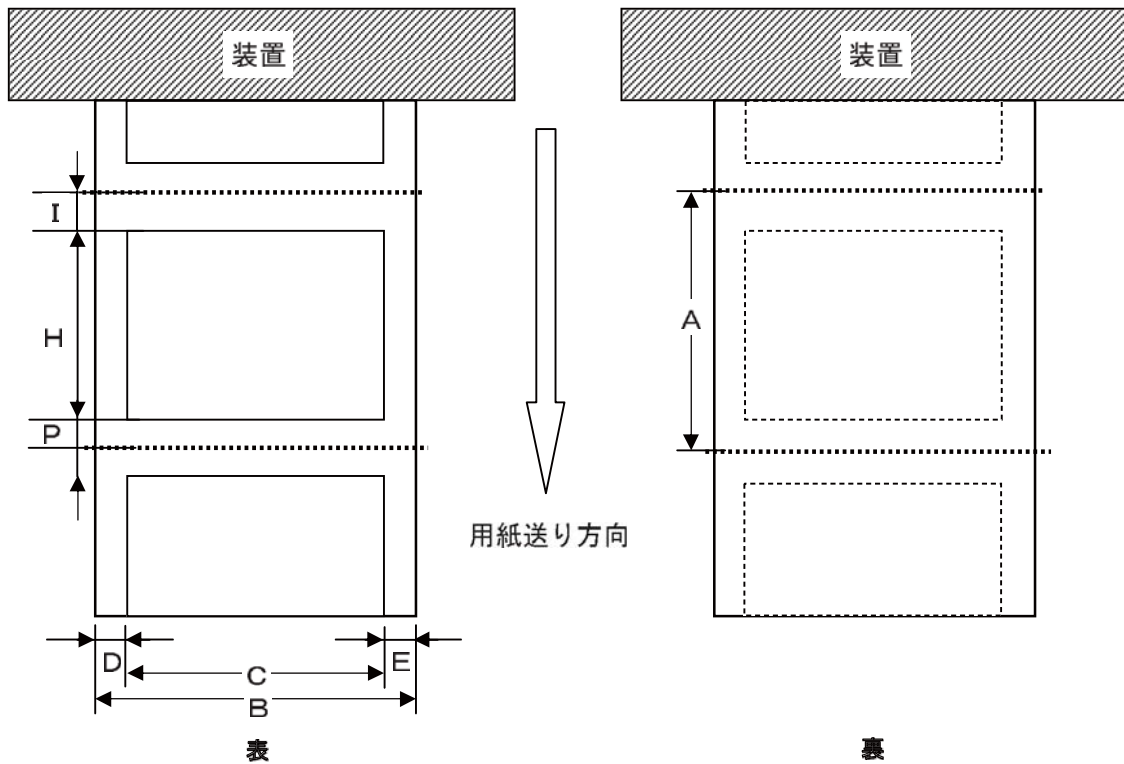


# MultiCoder300S2DC

## 印刷可能範囲／用紙サイズ

### タグ紙



符号	項目	仕様
A	用紙ピッチ	25.4~2039.9mm
B	タグ幅	58、60、80、83mm
C	最大印刷幅	80mm ※
D	左端余白	0mm 以上
E	右端余白	1mm 以上
H	有効印刷長	25.4~2039.9mm
I	上余白	4.5、11.5mm
P	下余白	4.5mm
—	用紙厚さ	60~150 μm
—	最大ロール径	φ102mm
—	ラベル巻き	外巻き

※最大印刷範囲は、右端1mmの位置から80mmです。右端から81mmを越えた部分は印刷できません。用紙幅83mmで右端余白を1mmとした場合、左端2mmは印刷できません。

#### 印刷幅と余白について

B タグ幅	C 印刷幅	D 左端余白	E 右端余白
83mm (53 桁)	80mm	2mm	1mm
80mm (48 桁)	72mm	4mm	4mm
80mm (42 桁)	64mm	8mm	8mm
60mm (36 桁)	54.5mm	2.5mm	3mm
58mm (35 桁)	52.5mm	2.5mm	3mm
58mm (32 桁)	48mm	5mm	5mm

C+D+E=B 以外の物理的に整合性のない設定はエラーとなります。

# 紙管に関する注意

タグ紙は以下の紙管を用いた用紙を使用してください。

用紙厚さ：90~150 $\mu$ m

内径（A）： $\phi$ 25.4mm

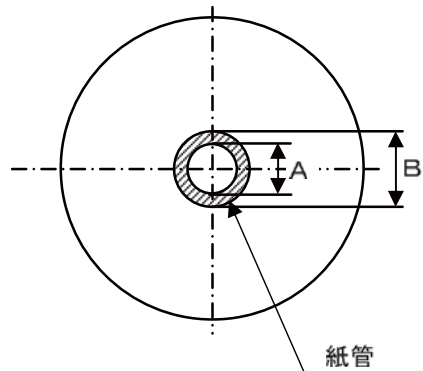
外径（B）： $\phi$ 32mm ※

用紙厚さ：60~90 $\mu$ m

内径（A）： $\phi$ 12mm

外径（B）： $\phi$ 18mm

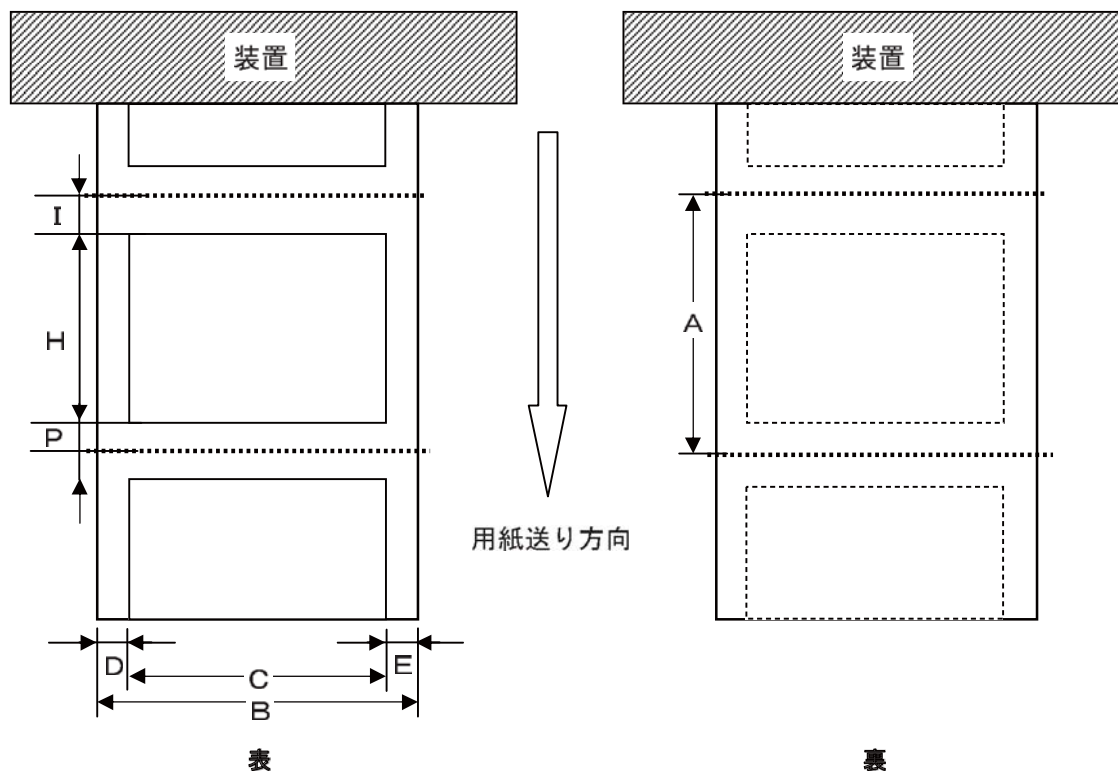
※ペーパーニアエンド検出機能は使用できません。



# MultiCoder300S2DX

## 印刷可能範囲／用紙サイズ

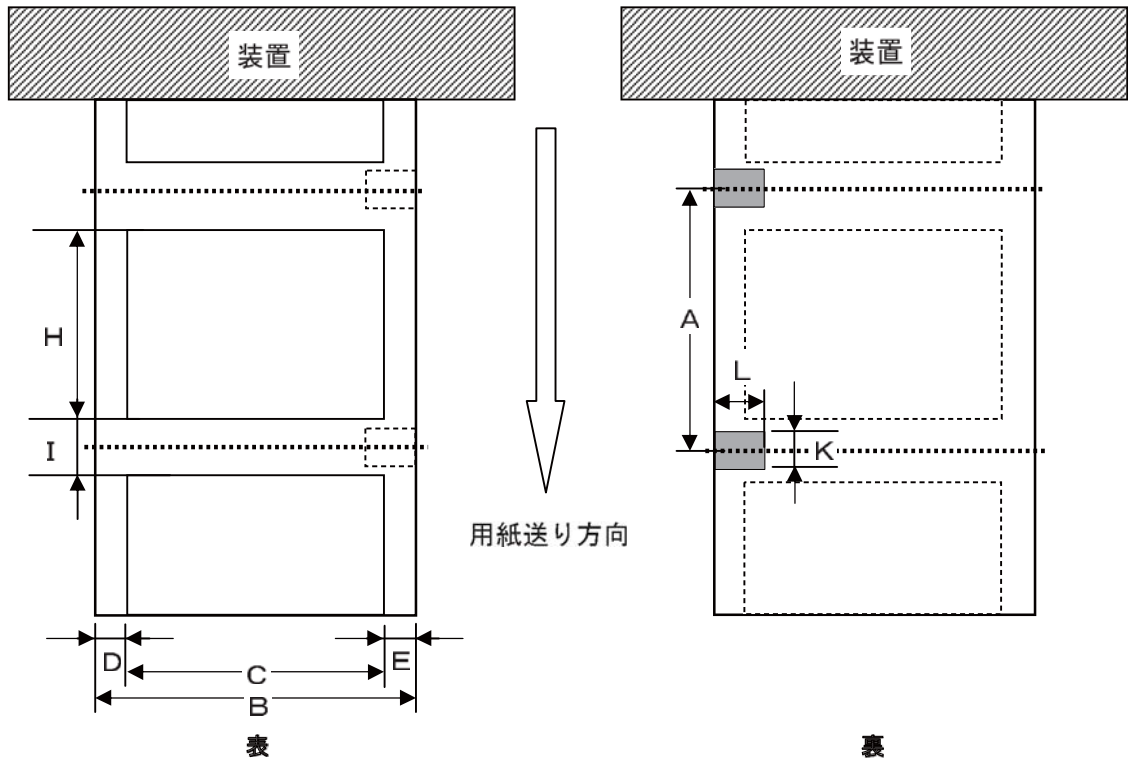
### タグ紙



符号	項目	仕様
A	用紙ピッチ	15~2039.9mm
B	タグ幅	25.4~70、80、83mm
C	最大印刷幅	80mm ※
D	左端余白	0mm 以上
E	右端余白	1mm 以上
H	有効印刷長	15~2039.9mm
I	上余白	1.5、11.5mm
P	下余白	1.5mm
—	用紙厚さ	60~150 $\mu$ m
—	最大ロール径	$\phi$ 102mm
—	ラベル巻き	外巻き
—	ファンフォールド紙 折りたたみ長さ	76.2~203.2mm

※最大印刷範囲は、右端 1mm の位置から 80mm です。右端から 81mm を越えた部分は印刷できません。用紙幅 83mm で右端余白を 1mm とした場合、左端 2mm は印刷できません。

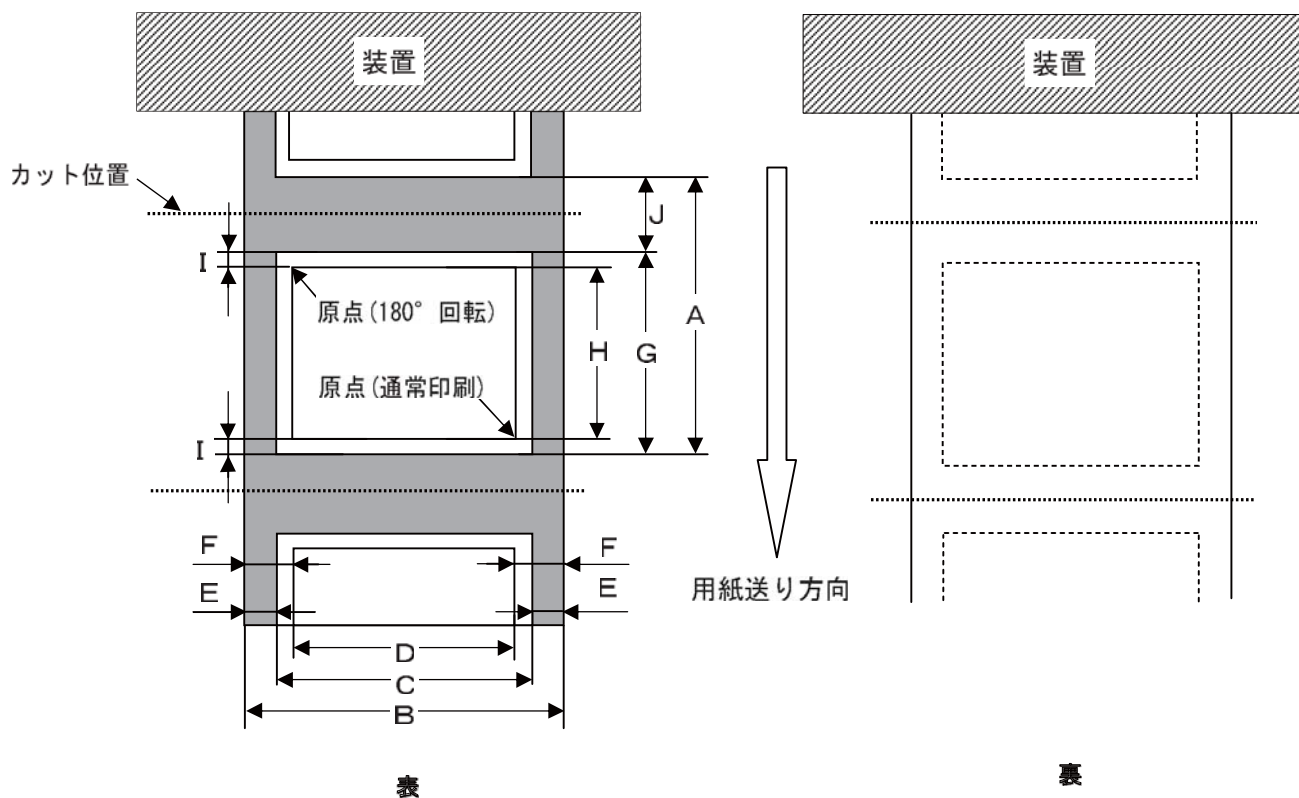
# 黒マーク紙(タグ紙)



符号	項目	仕様
A	用紙ピッチ	15~300mm
B	タグ幅	25.4~70、80、83mm
C	最大印刷幅	80mm ※
D	左端余白	0mm 以上
E	右端余白	1mm 以上
K	黒マーク長	5~5.5mm
L	黒マーク幅	10~12mm
H	有効印刷長	12~297mm
I	上下余白	1.5mm 以上
—	用紙厚さ	60~150 $\mu$ m
—	最大ロール径	$\phi$ 102mm
—	ラベル巻き	外巻き
—	ファンフォールド紙 折りたたみ長さ	76.2~203.2mm

※最大印刷範囲は、右端 1mm の位置から 80mm です。右端から 81mm を越えた部分は印刷できません。用紙幅 83mm で右端余白を 1mm とした場合、左端 2mm は印刷できません。

# ラベル紙



符号	項目	仕様
A	用紙ピッチ	18~130mm
B	ラベル台紙幅	25.4~70、80、83mm
C	ラベル幅	23.4~81mm
D	印刷幅	23.4~80mm ※
E	台紙端-ラベル間距離	1mm 以上
F	台紙端-印刷位置間距離	1mm 以上
G	ラベル長	15~127mm
H	有効印刷長	12~124mm
I	上下余白	1.5mm 以上
J	ラベル間ギャップ	3~10mm
-	用紙厚さ	60~150 $\mu$ m
-	最大ロール径	$\phi$ 102mm
-	ラベル巻き	外巻き
-	ファンフォールド紙 折りたたみ長さ	76.2~203.2mm

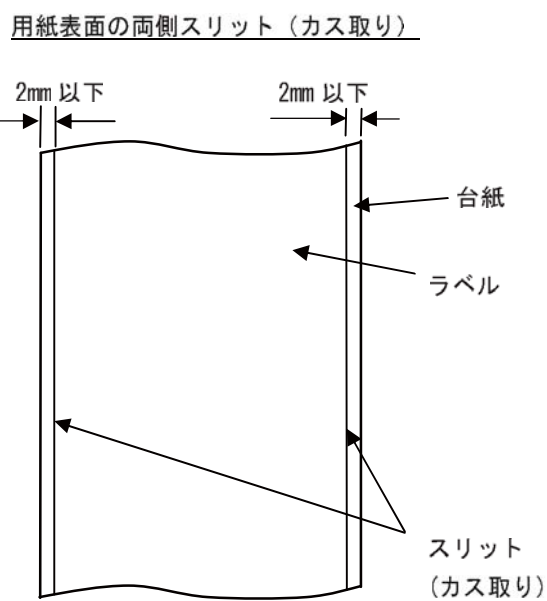
※左右寸法は異なっても構いません。

# 用紙に関する注意

## 全面ラベル紙

印刷ヘッド及び用紙ガイドへの粘着剤の付着を防止するため、下記条件に従ってカス取りしたラベル紙をご使用ください。

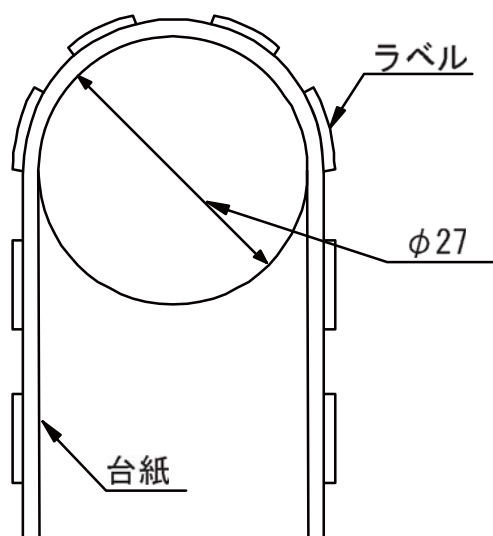
(カス取りとは、製造時にあらかじめ端のラベルをカットして取り除いておくことです。)



# ラベル粘着力に関する注意

直径 27mm の円筒にラベルを表にして 180° 巻き付けて 24 時間放置したとき、ラベルが台紙からめくれたり、はがれたりしない用紙を使用してください。

円筒に巻き付けるラベルと台紙の両端に約 30gf ずつのおもりを取り付けて、用紙が張るようにして放置してください。一般に粘着剤は温度が低いほど粘着力が低下しますので、実際にプリンターをご使用の環境で最も低い温度で確認してください。



<条件>

巻付円筒直径： $\phi 27\text{mm}$

巻付角度：180°

巻付時間：24 時間

おもり：両端に約 30gf

# 紙管に関する注意

ラベル紙、黒マーク紙（ラベル）は以下の紙管を用いた用紙を使用してください。

内径： $\phi 25.4\text{mm}$  以上

外径： $\phi 32\text{mm}$  以上

タグ紙、黒マーク紙（タグ紙）は以下の紙管を用いた用紙を使用してください。

用紙厚さ：60~150  $\mu\text{m}$

内径（A）： $\phi 25.4\text{mm}$

外径（B）： $\phi 32\text{mm}$

用紙厚さ：60~90  $\mu\text{m}$

内径（A）： $\phi 12\text{mm}$

外径（B）： $\phi 18\text{mm}$  ※

※ペーパーニアエンド検出機能は使用できません。

