

はじめにお読みください

853-811186-301-A 第2版

この「はじめにお読みください」は、MultImpact 201HE/201SE を安全にお使いいただくための注意とユーザーズマニュアルの構成について説明しています。

© NEC Corporation, NEC Embedded Products, Ltd. 2015-2017
日本電気株式会社、NEC エンベデッドプロダクツ株式会社の許可なく複製・改変など行うことはできません。
本書に記載の会社名および商品名は各社の商標または登録商標です。

安全にかかわる表示

プリンタを安全にお使いいただくために、本書の指示に従って操作してください。
本書には製品のどこが危険か、指示を守らないとどのような危険に遭うか、どうすれば危険を避けられるかなどについて説明されています。また、製品内で危険が想定される箇所またはその付近には警告ラベルが貼り付けられています。

本書では、危険の程度を表す言葉として「警告」と「注意」という用語を使用しています。それぞれの用語は次のような意味を持つものとして定義されています。

	警告	指示を守らないと、 人が死亡する、または重傷 を負うおそれがあることを示します。
	注意	指示を守らないと、 火傷やけがのおそれ、および物的損害 の発生のおそれがあることを示します。

危険に対する注意・表示の具体的な内容は「注意の喚起」、「行為の禁止」、「行為の強制」の3種類の記号を使って表しています。それぞれの記号は次のような意味を持つものとして定義されています。

注意の喚起 注意の喚起は、「△」の記号を使って表示されています。この記号は指示を守らないと、危険が発生するおそれがあることを示します。記号の中の絵の表示は危険の内容を図案化したものです。

	毒性の物質による被害のおそれがあることを示します。		けがをするおそれがあることを示します。
	発煙または発火のおそれがあることを示します。		指などがはさまれるおそれがあることを示します。
	感電のおそれがあることを示します。		特定しない一般的な注意・警告を示します。
	火傷を負うおそれがあることを示します。		体内に入れると有害な物質であることを示します。

行為の禁止

行為の禁止は「⊘」の記号を使って表示されています。この記号は行為の禁止を表します。記号の中の絵表示はしてはならない行為の内容を図案化したものです。

	プリンタを分解・修理・改造しないでください。 感電や火災 のおそれがあります。		ぬれた手で触らないでください。 感電 するおそれがあります。
	指定された場所には触らないでください。 感電や火傷などの傷害 が起こるおそれがあります。		水や液体がかかる場所で使用しないでください。水にぬらすと 感電や発火 のおそれがあります。
	異物を入れないでください。 火災や感電、故障 の原因となるおそれがあります。		薬品類をかけないでください。電源コードや本体電気部品の劣化による 感電や火災 のおそれがあります。
	損傷した電源コードは使わないでください。 火災や感電 のおそれがあります。		直射日光を避けてください。 発火 のおそれもあります。
	手や髪の毛を近づけないでください。装置内部に巻き込まれて けが をするおそれがあります。		不安定な場所を避けてください。 けが をするおそれがあります。
	お子様を近づけないでください。 けが をするおそれがあります。		たこ足配線にしないでください。 発火 のおそれがあります。
	電源プラグを中途半端に差し込まないでください。 火災 のおそれがあります。		電源コードをねじらないでください。 感電や火災 の原因のおそれがあります。
	プリンタを一人で持ち上げないでください。 けが をするおそれがあります。		

行為の強制

行為の強制は「●」の記号を使って表示されています。この記号は行為の強制を表します。記号の中の絵表示はしなければならない行為の内容を図案化したものです。危険を避けるためにはこの行為が必要です。

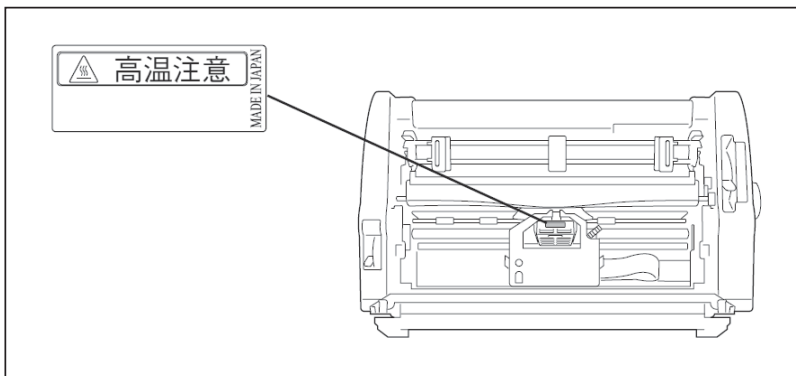
	電源プラグをコンセントから抜いてください。 感電や火災 のおそれがあります。		100V 以外のコンセントに差し込まないでください。 火災や漏電 のおそれがあります。
	100V 以外のコンセントに差し込まないでください。 火災や漏電 のおそれがあります。		アース線を接続してください。万一漏電した場合に 感電や火災 のおそれがあります。

安全にお使いいただくために

警告ラベルについて

MultImpact 201HE/201SE プリンタ内の危険性を秘める部品やその周辺には警告ラベルが貼り付けられています。これはプリンタを操作する際、考えられる危険性を常にお客様に意識していただくためのものです。

警告ラベルは下図に示す場所に貼られています。もしこのラベルが貼り付けられていない、はがれかかっている、汚れているなどして読めない場合は、お買い上げの販売店、または当社指定のサービス窓口にご連絡ください。



安全上のご注意

警告

	分解・修理・改造はしない 分解したり、修理/改造を行ったりしないでください。プリンタが正常に動作しなくなるばかりでなく、感電や火災の原因となるおそれがあります。
	煙や異臭、異音が生じたら電源 OFF 万一、煙、異臭、異音などが生じた場合は、ただちに電源を OFF にして電源プラグをコンセントから抜いてください。その後、販売店にご連絡ください。そのまま使用すると感電や、火災の原因となるおそれがあります。
	針金や金属片を差し込まない 通気孔などのすきまから金属片や針金などの異物を差し込まないでください。感電するおそれがあります。
	ぬれた手で電源プラグを触らない ぬれた手で電源プラグの抜き差しをしないでください。感電するおそれがあります。

注意

	高温注意 プリンタの内部には、使用中に高温になる印刷ヘッドという部品があります。カバーを開けて作業する場合は十分に冷めてから行ってください。使用中に触ると火傷するおそれがあります。
	雷が鳴りだしたらプリンタに触らない 火災・感電の原因となります。雷が発生しそうなときは電源プラグをコンセントから抜いてください。また雷が鳴りだしたらケーブル類も含めてプリンタには触らないでください。
	壊れた液晶ディスプレイには触らない 壊れた液晶ディスプレイには触らないでください。操作パネルの液晶ディスプレイ内には人体に有害な液体があります。万一、壊れた液晶ディスプレイから流れ出た液体が、口に入った場合は、すぐにうがいをし、医師に相談してください。また、皮膚に付着したり目に入った場合は、すぐに流水で15分以上洗浄して、医師に相談してください。

⚠ 注意

	プリンタ内に異物を入れない プリンタ内に水などの液体、ピンやクリップなどの異物を入れないでください。火災や感電、故障の原因となります。もし入ってしまったときは、すぐ電源を OFF にして、電源プラグをコンセントから抜いて、販売店に連絡してください。
	電源コードを抜くときはコードを引っ張らない 電源プラグを抜くときはプラグ部分を持って行ってください。コード部分を引っ張るとコードが破損し火災や感電の原因となるおそれがあります。
	損傷した電源コードは使わない 電源コードが破損した場合は、ビニールテープなどで補修して使用しないでください。補修した部分が過熱し、火災や感電の原因となるおそれがあります。損傷したときは、お買い求めの販売店に修理を依頼してください。
	電源コードに薬品類をかけない 電源コードに殺虫剤などの薬品類をかけないでください。コードの被覆が劣化し、感電や火災の原因となります。
	直射日光が当たるところには置かない プリンタを窓ぎわなどの直射日光が当たる場所には置かないでください。そのままですと、プリンタが異常動作したり、内部の温度が上がり、火災を引き起こしたりするおそれがあります。
	ほこり・湿気が多い場所で使用しない ・プリンタをほこりの多い場所、給湯器のそばなど湿気が多い場所には置かないでください。火災になることがあります。 ・プラグ部分はときどき抜いて、乾いた布でほこりやゴミをよくふき取ってください。ほこりがたまったままで、水滴などが付くと発熱し、火災になることがあります。
	巻き込み注意 プリンタの動作中は用紙挿入口に手や髪の毛を近づけないでください。髪の毛を巻き込まれたり、指をはさまれたりしてけがをするおそれがあります。
	不安定な場所に置かない プリンタを縦型 OA ラックの上段など不安定な場所には置かないでください。けがや周囲の破損の原因となります。
	100V 以外のコンセントに差し込まない 電源は 100V の電圧、電流の壁付きコンセントをお使いください。100V 以外の電源を使うと火災や漏電になることがあります。
	電源コードをたこ足配線にしない コンセントに定格以上の電流が流れると、コンセントが過熱して火災の原因となるおそれがあります。

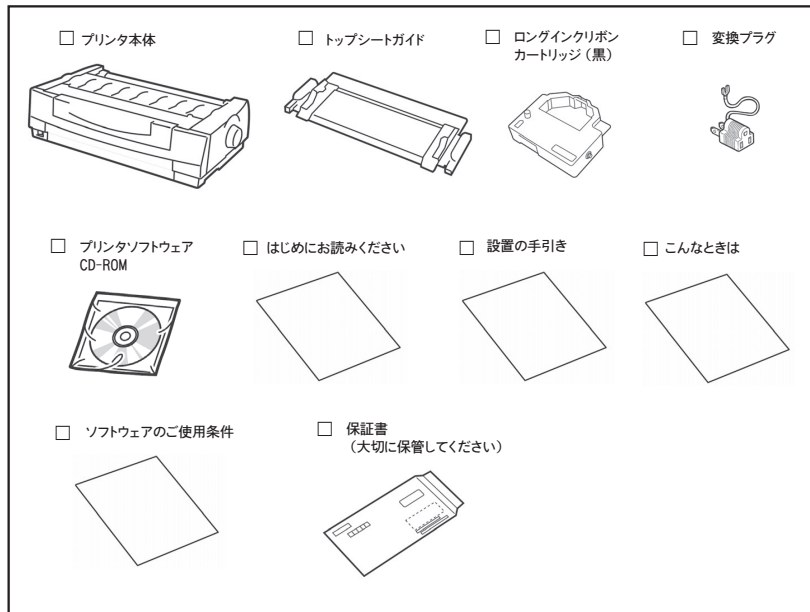
⚠ 注意

	電源プラグを中途半端に差し込まない 電源プラグはしっかりと差し込んでください。中途半端に差し込んだまま、ほこりがたまと接触不良の発熱による火災の原因となるおそれがあります。また、プラグ部分は時々抜いて、乾いた布でほこりやゴミをよくふき取ってください。ほこりがたまったままで、水滴などが付くと発熱し、火災となるおそれがあります。
	電源コードは曲げたりねじったりしない 電源コードを無理に曲げたり、ねじったり、束ねたり、ものを載せたり、はさみ込んだりしないでください。またステーブルなどで固定することも避けてください。コードが破損し、火災や感電の原因となるおそれがあります。
	プリンタの近くで携帯電話等を使用しない 携帯電話、スマートフォン、PHS、ポケットベル、無線通信機をプリンタの近くで使用しないでください。プリンタが異常動作するおそれがあります。
	プリンタを一人で持ち上げない プリンタや添付品を含んだ購入時の梱包箱の質量は、約 19kg です。一人で持つと腰を痛めることがあります。持ち運ぶときは二人以上で持ってください。
	インクリボンをなめたりしない インクリボンカートリッジはお子様の手の届かない所に保管してください。インクリボンなめたりすると健康を損なうおそれがあります。
	腐食性ガスの存在する環境、ほこりや空気中に腐食を促進する成分、導電性の金属などが含まれている環境で使用、保管しない。 ・腐食性ガス（二酸化硫黄、硫酸化水素、二酸化窒素、塩素アンモニア、オゾンなど）の存在する環境、腐食を促進する成分（塩化ナトリウムや硫黄など）が含まれている環境に設置し使用しないでください。 ・装置内部のプリント板が腐食し、故障および発煙、発火の原因となるおそれがあります。 もし、ご使用の環境で上記の疑いがある場合は、お買い上げの販売店、または当社指定のサービス窓口にご相談ください。
	必ずアース（接地）する 万一漏電した場合、火災・感電のおそれがあります。ただし、ガス管、水道管、蛇口、避雷針などにはアース（接地）を行わないでください。

1. 箱の中身を確認する

箱を開けて、次のものが入っていることを確認してください。万一足りないものや破損しているものがある場合は、販売店に連絡してください。

- ・プリンタとコンピュータを接続するプリンタケーブルは本プリンタには付属していません。プリンタケーブルは別途お買い求めください。
- ・梱包材（箱や緩衝材など）はプリンタを運搬するときに必要となりますので、保管しておいてください。
- ・保証書をなくさないよう大切に保管してください。



2. ユーザーズマニュアルの構成を確認する

プリンタのユーザーズマニュアルは、同梱されているプリンタソフトウェアCD-ROMの中にPDFファイルとして収録されています。

ユーザーズマニュアルは以下の構成となっています。

1 初めにお使いになるとき

本プリンタの取り扱い上の注意など、お使いになる前に知っておきたい情報や、プリンタを箱から出して印刷の準備が整うまでの手順を説明しています。また、本プリンタに用意されている様々なオプションを紹介しています。

2 用紙の取り扱い

カット紙、連続紙、はがき、封筒の取り扱い方法を、用紙のセットを中心に説明しています。

3 操作パネルとスイッチの機能

操作パネル上のスイッチやランプの機能、プリンタが持っている様々な便利な機能について説明しています。

4 プリンターの設定変更

プリンターの設定変更を行うための機能について説明しています。

5 オプション

オプションの取り付け方や取り外し方法について説明しています。

6 日常の保守

インクリボンカートリッジの交換やプリンタの清掃手順を説明しています。

7 故障かな？と思ったときは

プリンタが思うように動作しなかったり、印刷の状態がよくなかったりしたときは、故障を疑う前にまずこの章をお読みください。保証や修理の依頼、プリンタを運搬するときの準備についても記載しています。

付録

プリンタの仕様、用紙の規格、用紙の設計に関する注意事項、印刷範囲に関する情報を記載しています。

技術情報

テスト印刷のサンプルや文字コード表を載せています。