

Windows Server Failover Clusteringサポート製品一覧

※ 2026/6更新

1.このドキュメントについて

NECは、お客様がWindows Server Failover Clusteringに対応した製品を確認できること、またお客様が導入するシステムに適切なクラスタ構成を選択できることを目的に、NECがWindows Server Failover ClusteringをサポートするExpress5800シリーズおよびiStorageシリーズの製品情報をこのドキュメントにより提供しています。

2.用語の説明

WSFC

“Windows Server Failover Clustering”の略語。Windows Server OSに標準で入っているクラスタリングソフトウェア。
“MSFC(Microsoft Failover Cluster)”と表記される場合もある。

HBA

“Host Bus Adapter”の略語。サーバと他の機器を接続するためのインタフェースコントローラのこと。

FC HBA

“Fibre Channel Host Bus Adapter”の略語。Fibre Channel機器を接続するためのHBAのこと。

SPS

“StoragePathSavior”の略語。“StoragePathSavior”はNEC iStorageディスクアレイ装置用のパス冗長化を実現するソフトウェアの製品名。

3.クラスタ構成の選定にあたって

- HBAについて
クラスタ共有ストレージ接続に使用可能なHBAについては、サーバ機種ごとに接続可能なHBAの種類が異なりますので各サーバのシステム構成ガイド(下記URL)にてご確認をお願いします。
<http://www.nec.co.jp/products/express/systemguide/index.shtml>
- パス冗長化ソフトウェアについて
使用可能なパス冗長化ソフトウェアの種類/バージョンについては、ストレージ機種ごとに使用可能なパス冗長化ソフトウェアの種類/バージョンが異なりますので下記にてご確認をお願いします。
 - iStorage Mシリーズを利用する場合 : iStorage StoragePathSavior
http://jpn.nec.com/istorage/product/san/software/sps_m/environment.html
 - iStorage Vシリーズを利用する場合 : HA Dynamic Link Manager
<https://jpn.nec.com/istorage/product/san/software/v/path/environment.html>
- ノード数について
64ノードまでの構成をサポートします。
- クラスタ内の異種コンポーネント混在について
Windows Server 2022/Windows Server 2025ではすべてのクラスタノードに搭載されているNICは用途ごとに同一にすることを強く推奨します。
SET(Switch Embedded Teaming)を使用する、もしくはRDMAを有効にするシステム構成では同一NIC搭載が必須となります。サーバ/ストレージについては、このドキュメントの製品一覧に掲載されている機種を混在してクラスタを構成することが可能です。
またHBAに関しても、上記URLのシステム構成ガイドにてそれぞれのサーバに搭載可能なものをご選定いただくことで、クラスタ内で異なる種類のHBAを混在することが可能です。
なおサーバのモデル選定にあたっては、複数の業務アプリケーションを所有しても負荷に耐えられる十分なスペックのモデルを選定願います。
既設のクラスタにノード追加する場合など、既設ノードと同機種もしくは後継機種にてプロセッサ/メモリなども既設ノード同等の構成とすることを推奨します。
- 共有ストレージの接続について
WSFCで共有ストレージを使用する場合、共有ストレージへの論理パス数に注意する必要があります(ストレージが管理できる論理パス数(Persistent Reservation key数)には上限が存在します)。
論理パス数がPersistent Reservation key数を上回ると、上限を超えた分のパスについては、ノードから認識されない(使用できない)パスとなるため、任意のノードで共有ストレージが見えなかったり、パス数が減少した状態となります。

iStorage各モデルにて用意されているPersistent Reservation key数は、弊社担当営業/SEへお問い合わせください。

論理パス数は、クラスタで共有する論理ディスクから当該論理ディスクを共有する全てのノードの全てのhost portへ到達する論理パスをカウントし、この論理パス数がPersistent Reservation key数を下回る必要があります。
クラスタで共有する全ての論理ディスクに対して、この確認を行ってください。

1台の共有ストレージを複数のクラスタで使用する場合
- 論理パス数は、クラスタごとに集計してください。
- 共有ストレージ上の論理ディスクは、クラスタごとに別々に準備してください。

具体的な論理パス数の求め方については、後述の「【ご参考】論理パス数の求め方」をご参照願います。

Windows Server Failover Clusteringサポート製品一覧

4.修正プログラムの適用について

- ・ Windows Server 2016、Windows Server 2019、Windows Server 2022、Windows Server 2025で修正プログラムを適用する場合には、以下のガイドを参考にしてください。
 - Windows Server 2016サポート情報
<https://www.support.nec.co.jp/View.aspx?id=3140105448>
 - フェールオーバークラスタリング システム構築ガイド
 - 付録A クラスターのメンテナンス
 - Windows Server 2019サポート情報
<https://www.support.nec.co.jp/View.aspx?id=3140106598>
 - フェールオーバークラスタリング システム構築ガイド
 - 付録A クラスターのメンテナンス
 - Windows Server 2022サポート情報
<https://www.support.nec.co.jp/View.aspx?id=3140108402>
 - フェールオーバークラスタリング システム構築ガイド
 - 付録A クラスターのメンテナンス
 - Windows Server 2025サポート情報
<https://www.support.nec.co.jp/View.aspx?id=3140109853>
 - フェールオーバークラスタリング システム構築ガイド
 - 付録A クラスターのメンテナンス

5.注意事項

- ・ Hyper-V仮想ファイバーチャネル機能
Hyper-V仮想ファイバーチャネル機能を使用する仮想マシンをホストOS上のクラスターで管理する場合、Hyper-V仮想ファイバーチャネル機能の障害はクラスターで検知できないため、仮想マシンがフェールオーバーしない場合があります。
ファイバーチャネルの全バス障害が発生した場合、Cluster Shared VolumeのI/Oリダイレクション機能により仮想マシンは全バス障害が発生したサーバー上で継続動作します。しかし仮想ファイバーチャネル機能により接続されているストレージ上の論理ディスクは、全バス障害から復旧するまで仮想マシンから認識できない状態となります。
ホストOS上のクラスターに上記の異常を検知させて仮想マシンを他サーバーへフェールオーバーさせるためには、仮想ファイバーチャネル機能を使用する仮想マシンと同数の障害検知用論理ディスクをホストOS上に用意し、以下の手順で仮想ファイバーチャネルを使用する各仮想マシンのリソースグループに割り当ててください。
なお障害検知用の論理ディスクの容量については、ストレージが用意できる最小容量の論理ディスクとしてください。

[手順]

- ①ホストOS上でフェールオーバークラスターマネージャーを起動します。
- ②左ペインの[記憶域]を展開し、[ディスク]をクリックします。
- ③中央ペインから障害検知用の論理ディスクを右クリックし、[他のアクション] - [別の役割への割り当て]の順に選択します。
- ④[役割にリソースを割り当てる]の画面が表示されますので、[クラスター化された役割]のリストから仮想ファイバーチャネル機能を使用する仮想マシンを選択し、[OK]をクリックします。

6.問合せ先

- ・本書の内容に対するお問合せは、下記までお願いいたします。
mscs@svr.ip.nec.com

Windows Server Failover Clusteringサポート製品一覧

OWSFCサポートExpress5800サーバー一覧

	Windows Server 2025	Windows Server 2022	Windows Server 2019	Windows Server 2016
R110m-1	○	○	○	○
R110k-1 ^{※3}	○	○	○	○
R110j-1(2nd Gen) ^{※3}	○	○	○	○
R110j-1 ^{※3}	○	○	○	○
R110i-1	○	○	○	○
R110m-1M ^{※6}	○	○	○	○
R110k-1M(2nd Gen) ^{※6}	○	○	○	○
R110k-1M ^{※6}	○	○	○	○
R110j-1M ^{※6}	○	○	○	○
R120k-1M ^{※6}	○	○	○	○
R120k-2M ^{※6}	○	○	○	○
R120j-1M(2nd Gen) ^{※6}	○	○	○	○
R120j-2M(2nd Gen) ^{※6}	○	○	○	○
R120j-1M ^{※6}	○	○	○	○
R120j-2M ^{※6}	○	○	○	○
R120i-1M ^{※3}	○	○	○	○
R120i-2M ^{※3}	○	○	○	○
R120h-1E(3rd Gen) ^{※3}	○	○	○	○
R120h-1M(3rd Gen) ^{※3}	○	○	○	○
R120h-2E(3rd Gen) ^{※3}	○	○	○	○
R120h-2M(3rd Gen) ^{※3}	○	○	○	○
R120h-1E(2nd Gen) ^{※3}	○	○	○	○
R120h-1M(2nd Gen) ^{※3}	○	○	○	○
R120h-2E(2nd Gen) ^{※3}	○	○	○	○
R120h-2M(2nd Gen) ^{※3}	○	○	○	○
R120h-1E ^{※3}	○	○	○	○
R120h-1M ^{※3}	○	○	○	○
R120h-2E ^{※3}	○	○	○	○
R120h-2M ^{※3}	○	○	○	○
D120h	○	○	○	○
R140h-4 (2nd-Gen)	○	○	○	○
R140h-4	○	○	○	○
R140g-4	○	○	○	○
R320h-M4	○	○	○	○
R320h-E4	○	○	○	○
R320g-M4	○	○	○	○
R320g-E4	○	○	○	○
R320f-M4	○	○	○	○
R320f-E4	○	○	○	○

OWSFCサポートNX7700サーバー一覧

	Windows Server 2025	Windows Server 2022	Windows Server 2019	Windows Server 2016
A8010E-2	○	○	○	○
A8010E-2c	○	○	○	○
A8012M-2	○	○	○	○
A7010E-2(2nd-Gen)	○	○	○	○
A7010E-2	○	○	○	○
A7010E-2c(2nd-Gen)	○	○	○	○
A7010E-2c	○	○	○	○
A7012M-2(2nd-Gen)	○	○	○	○
A7012M-2	○	○	○	○
A6010E-2	○	○	○	○
A5012M-4 v2	○	○	○	○
A5010M-4 v2	○	○	○	○
A5012L-2 v2	○	○	○	○
A5012L-2D v2	○	○	○	○
A5012L-1D v2	○	○	○	○
A5010E-2 v2	○	○	○	○
A5012M-4	○	○	○	○
A5010M-4	○	○	○	○
A5012L-2	○	○	○	○
A5012L-2D	○	○	○	○
A5012L-1D	○	○	○	○
A4012M-4	○	○	○	○
A4010M-4	○	○	○	○
A4012L-2	○	○	○	○
A4012L-1	○	○	○	○
A4012L-2D	○	○	○	○
A4012L-1D	○	○	○	○

OWSFCサポートストレージサーバ(iStorage NS)一覧 [イニシエータ]

	Windows Server IoT 2025 for Storage ^{※1}	Windows Server IoT 2022 for Storage ^{※1}	Windows Server IoT 2019 for Storage ^{※1}	Windows Storage Server 2016 ^{※1}
NS300Rm ^{※6}	○	○	○	○
NS500Rm ^{※6}	○	○	○	○
NS500Rk(2nd-Gen) ^{※6}	○	○	○	○
NS500Rk ^{※6}	○	○	○	○
NS300Rk(2nd-Gen) ^{※6}	○	○	○	○
NS300Rk ^{※6}	○	○	○	○
NS500Rj ^{※3}	○	○	○	○
NS300Rj ^{※3}	○	○	○	○
NS300Ri	○	○	○	○
NS500Ri ^{※3}	○	○	○	○
NS500Rh	○	○	○	○
NS300Rh	○	○	○	○

- *3: 共有ディスク接続用としてサポートするFCコントローラは以下の型番となります。
N8190-163, N8190-164, N8190-171, N8190-172
- *4: iSCSI接続はサポート対象外
- *6: 搭載CPU種別ごとのOS対応については、システム構成ガイドを参照してください。
iStorageシリーズのSAS接続は、現状未対応です。
最新の対応状況は、弊社担当営業までご確認ください。
プリインストールOS
- *7: 共有ディスク接続用としてサポートするFCコントローラは以下の型番となります。
N8190-163, N8190-164, N8190-175, N8190-176
- *9: 共有ディスク接続用としてサポートするFCコントローラは以下の型番となります。
N8190-173, N8190-174

OVSFCサポートiStorage一覧(Fibre Channel接続)

	Windows Server 2025	Windows Server 2022	Windows Server 2019	Windows Server 2016
V10e	○	○	○	○
V110	○	○	○	○
V310	○	○	○	○
V310F	○	○	○	○
V100	○	○	○	○
V300	○	○	○	○
M12e	○	○	○	○
M120	○	○	○	○
M320	○	○	○	○
M320F	○	○	○	○
M520	○	○	○	○
M720	○	○	○	○
M720F	○	○	○	○

OVSFCサポートiStorage一覧(iSCSI接続) [ターゲット]

	Windows Server 2025	Windows Server 2022	Windows Server 2019	Windows Server 2016
NS300Rm	○	○	○	○
NS500Rm	○	○	○	○
NS300Rk(2nd-Gen)	○	○	○	○
NS300Rk	○	○	○	○
NS500Rk(2nd-Gen)	○	○	○	○
NS500Rk	○	○	○	○
NS300Rj	○	○	○	○
NS500Rj	○	○	○	○
V10e	○	○	○	○
V110	○	○	○	○
V310	○	○	○	○
V310F	○	○	○	○
V100	○	○	○	○
V300	○	○	○	○
M12e	○	○	○	○
M120	○	○	○	○
M320	○	○	○	○
M320F	○	○	○	○
M520	○	○	○	○
M720	○	○	○	○
M720F	○	○	○	○
NS300Ri	○	○	○	○
NS500Ri	○	○	○	○
NS500Rh	○	○	○	○

※ クラスターの共有ストレージとしてiSCSIストレージをご利用の場合、iSCSIバスのリンク速度は1Gbps以上でご利用ください。
100Mbps,10Mbpsなどでの運用は、性能低下を引き起こしたり、クラスター構成検証テストに失敗する場合があります。

OVSFCサポートiStorage一覧(SAS接続)

	Windows Server 2025	Windows Server 2022	Windows Server 2019	Windows Server 2016
M12e	○	○	○	○
M120	○	○	○	○
M320	○	○	○	○

Windows Server Failover Clustering サポート製品一覧

【ご参考】論理パス数の求め方

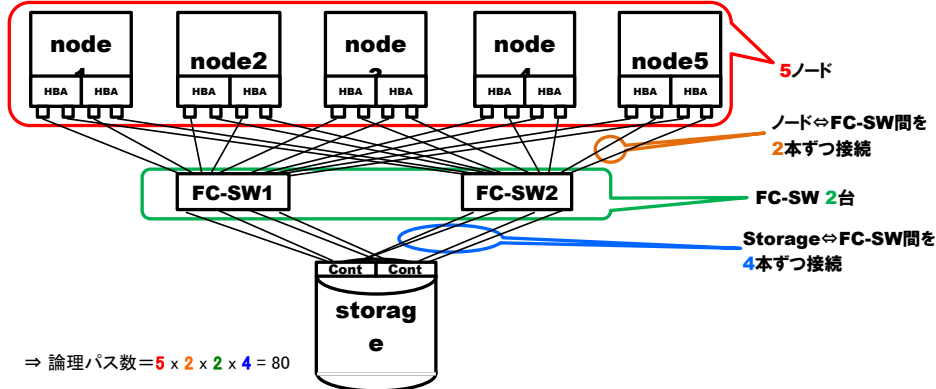
論理パス数は以下の式で求めることができます。

$$\begin{aligned} \langle \text{論理パス数} \rangle &= \langle \text{ノード数} \rangle \\ &\quad \times \langle \text{1台のノードが1台のスイッチに接続するケーブル本数} \rangle \\ &\quad \times \langle \text{スイッチの台数} \rangle (\ast 1) \\ &\quad \times \langle \text{1台の共有ストレージが1台のスイッチに接続するケーブル本数} \rangle \end{aligned}$$

※1 スwitchの設定(ゾーニング設定/VLAN設定)に依存します。

パスの接続が対称な場合に、上式で論理パス数を求めることができます。非対称部分がある場合は、その分を上式から減ずる必要があります。

例1) 5ノード構成で、各ノードから2台のFCスイッチに2本ずつ接続し、各FCスイッチとStorage間を4本ずつ接続した場合



例2) 6ノード構成で、各ノードから2台のFCスイッチに2本ずつ接続し、各FCスイッチとStorage間を8本ずつ接続した場合

