

Express5800/T110m (2nd-Gen) バリューモデル システム構成ガイド



表示の希望小売価格は税別価格になります。

★注意★

Express5800/T110m (2nd-Gen)とはサポートオプションが異なります。Express5800/T110m (2nd-Gen)のオプションを手配される場合は、Express5800/T110m (2nd-Gen)用構成ガイドまたはオプション適合表をご確認ください。

2026年1月

第9版

日本電気株式会社

目次

スペック表	5
フレームモデル	5
ExpressSelectionPack(1/2)	6
ExpressSelectionPack(2/2)	7
外観図	8
正面図/背面図	8
三面図	10
クイック構築シート	11
システム構成ガイド	12
1 本体	12
2 CPU ボード	14
3 メモリ	15
4 内蔵ドライブ	16
4.1 ドライブケースの選択	17
4.2 RAID 構成選択	18
4.3 内蔵ドライブ選択	20
5 光ディスクドライブ	21
6 Flash FDD	21
7 RDX ドライブ	22
7.1 RDX ドライブの選択	22
7.2 RDX ドライブの構成	23
7.3 バックアップ用データカートリッジ	23
8 PCI カード	24
8.1 LAN ボード	24
8.2 グラフィックスアクセラレータ	25
8.3 シリアルポート拡張キット	25
9 その他内蔵オプション	26
9.1 電源ユニット	26
9.2 本体ファン	28
9.3 TPM	28
9.4 VMware ESXi ベースキット	28
10 BTO 工場出荷サービス	29
10.1 RAID 設定オプション	29
10.2 OS 領域設定オプション	30
10.3 検査成績書	31
11 外付周辺機器	32
11.1 キーボード	32
11.2 マウス	32
11.3 電源タップ	32
11.4 UPS	33
11.5 サーバ管理ツール拡張ライセンス	48
11.6 ESMPRO Platform Management Kit	48
11.7 サーバ管理ソフトウェア拡張機能ライセンス	49

11.8	防塵キット・防塵フィルタ	50
11.9	ラックコンバージョンキット	50
11.10	ユーザーズガイド	51
11.11	仮想化基盤のゲスト OS 監視ツール (ESMPRO/ServerAgent for GuestOS)	52
11.12	LCD コンソールユニット	53
11.13	サーバスイッチユニット	54
12	保証・保守サービス	55
12.1	ハードウェア標準保証	55
12.2	保守サービスパック	55
12.3	サーバ診断カルテサービス	58
12.4	サーバ稼働分析サービス	58
12.5	ソフトウェア	59
	リファレンス	65
	補足事項全般	65
	内蔵ドライブ補足事項	66
	サーバマネジメント	67
	構築時の注意事項	68
	保守サポートサービス	68
	オプションの OS サポート/組込み出荷対応一覧	69
	搭載可能スロット一覧	70
	サポートオプションの注意事項	71
	Secure Boot モード	72
	UPS 制御ソフトウェアの対応 OS	72
	ESMPRO Platform Management Kit の対応 OS	73
	改版履歴	74

OS の略称表記について

本装置は以下の OS に対応しており、本文中の OS 名称を以下のように略して表記している箇所があります。

また、本装置の各オプションにより対応する OS および組み込み出荷対応可否が異なりますので、リファレンスの「[オプションの OS サポート/組み込み出荷対応一覧](#)」をご参照ください。

略称	OS の種類
WS2022	Windows Server 2022
WS2025	Windows Server 2025
RHEL9	Red Hat Enterprise Linux 9.4 以降
ESXi8.0	VMware ESXi 8.0 Update3 以降
ESX9.0	VMware ESX 9.0 以降

スペック表

フレームモデル

製品名称		Express5800/T110m (2nd-Gen) (バリュースタイルモデル)	
製品型名		N8100-3027Y	
CPU	Processor	インテル® Pentium® プロセッサ Gold G7400 (2C/4T, 3.7GHz, TDP46W, 6MB)	
		インテル® Xeon® プロセッサ 6315P (4C/4T, 2.8GHz, TDP55W, 12MB)	
標準搭載数 / 最大搭載数		0/1	
チップセット		インテル® C266 チップセット	
メモリ	搭載容量 標準 / 最大	標準搭載なし(セレクトラブルオプション) / Unbuffered DIMM: 64GB (4x 16GB)	
	搭載メモリ	DDR5-4400 SDRAM DIMM, Unbuffered	
	最大動作周波数	4400MHz	
	誤り検出・訂正	ECC	
	メモリスベアリング	-	
	メモリモラーリング	-	
補助記憶装置	ドライブベイ	内蔵標準	-
		内蔵最大	HDDケースの標準搭載なし(セレクトラブルオプション) 2.5型HDDケース(N8154-170) 選択時: SATA SSD 3.84TB (8x 480GB) 3.5型Fixed HDDケース(N8154-143) 選択時: SATA 8TB (4x 2TB)
	ホットスワップ	対応 (N8154-170搭載時)	
	インタフェース規格とRAID構成 *1	SATA 6Gb/s : RAID 0/1/10(標準), RAID 5/6/50/60(オプション)	
	光ディスクドライブ	標準搭載: 内蔵DVD-ROM	
拡張ベイ	拡張ベイ	2x 5.25型デバイスベイ + 1x Slim DVD ベイ	
	対応スロット	1x PCI Express 5.0 (x16 レーン, x16 ソケット) 3x PCI Express 4.0 (x4 レーン, x8 ソケット)	
グラフィックス	搭載チップ/ビデオRAM	マネージメントコントローラチップ内蔵 / 32MB	
	グラフィック表示と解像度 *2	1677万色: 640x480, 800x600, 1,024x768, 1,280x1,024, 1,600x1,200, 1920x1080, 1920x1200	
標準インタフェース		7x USB3.2 Gen1 (2x 前面(Type A)・1x 内部(Type A), 4x 背面(Type A)) 1x アナログRGB (ミニD-Sub15ピン, 1x 背面) 1x シリアルポート (RS-232C規格準拠/D-Sub9ピン, シリアルポートA, 1x 背面, オプションで計2ポートに増設可) 2x 1000BASE-T LAN コネクタ (1000BASE-T/100BASE-TX/10BASE-T 対応, RJ-45, 2x 背面) 1x マネージメント用 LAN コネクタ (1000BASE-T/100BASE-TX/10BASE-T 対応, RJ-45, 1x 背面)	
冗長電源		-	
冗長ファン		-	
外形寸法 (幅x奥行きx高さ) *3		175.0mm x 469.3mm x 367.0mm (スタブライザ収納時/突起物含まず) 249.0mm x 487.0mm x 367.0mm (スタブライザオープン時/突起物含む)	
質量 (最小*4 / 最大)		11.50 Kg / 19.00 Kg	
電源		500W 80 PLUS® Gold 取得電源 (二極並行アース付きコンセント)(ホットプラグ不可, 1x AC100V 用電源ケーブル(ケーブル長: 3.0m) 添付) AC100V/200V±10%, 50/60Hz±3Hz	
消費電力(100V最大構成時, 25°C 高負荷時)		242VA / 240W	
消費電力(100V最大構成時, 最大電力)		302VA / 300W	
消費電力(200V最大構成時, 25°C 高負荷時)		240VA / 238W	
消費電力(200V最大構成時, 最大電力)		299VA / 297W	
省エネ法(2021年度基準)に基づくエネルギー消費効率 *5		23.0(区分1)	
音響 *6	音圧レベル(100V最小構成時, 待機時) 25°C	30.8 dBA	
	音圧レベル(2.5型100V最大構成時(NVMe無し), 高負荷時) 25°C	35.6 dBA	
	音圧レベル(2.5型100V最大構成時(NVMe), 高負荷時) 25°C	35.8 dBA	
	音圧レベル(3.5型100V最大構成時, 高負荷時) 25°C	36.3 dBA	
温度/湿度条件 *7		動作時: 5~40°C (オプション適用時: 5°C~48°C・構成制限あり) *7 / 10~85% (ただし結露しないこと) 保管時: -10~55°C / 10~85% (ただし結露しないこと)	
主な添付品		スタートアップガイド, 保証書, キーボード(ケーブル長: 1.8m), マウス(ケーブル長: 1.8m)	
無償保証内容		3年オンサイト保守サービス(月~金, 9:00~18:00, 原則翌営業日対応, 国民の祝日および年末年始等のNEC指定日を除く) 3年パーツ保証	
インストールOS		-	
サポートOS	NECサポート	Microsoft® Windows Server® 2022 Standard/Datacenter, Microsoft® Windows Server® 2025 Standard/Datacenter	
	Red Hat社によるサポート	Red Hat® Enterprise Linux® 9.4以降	
	Broadcom社によるサポート	VMware ESXi™ 8.0 Update3以降, VMware ESX™ 9.0以降	
動作確認OS *8		最新の動作確認情報は、情報発信サイト「Linux on Express5800」をご参照願います	

注釈

- 各 RAID 構成への内蔵ドライブ(HDD/SSD)対応状況については、システム構成ガイド内の内蔵ドライブの項をご参照ください。
- 搭載する OS や接続するディスプレイにより対応可否が異なりますので、詳しくはシステム構成ガイド内のディスプレイの項をご参照ください。
- 防塵キット実装時の外形寸法については、システム構成ガイド内の防塵キット・防塵フィルタの項をご参照ください。
- 動作可能な最小構成(1x CPU, 1x DIMM, 1x HDD, 1x 電源ユニット)
- エネルギー消費効率とは、中央演算処理装置、補助記憶装置及び主記憶装置の消費電力あたりの性能を幾何平均して得られる数値です。
- 測定条件は ISO7779 準拠。数値は環境温度、製品個体差により上下します。音量は上記条件の測定結果であり、全ての環境において値を保証するものではありません。また、光ディスクドライブやバックアップ装置等の動作音については本測定の対象外です。
- 内蔵 LTO は 20~80%。詳しくはシステム構成ガイド内の内蔵 LTO の項を参照願います。
- BTO インストール不可。NEC は動作確認情報のみ提供いたします。最新の動作確認情報は、情報発信サイト「Linux on Express5800」を参照願います。
- 本製品はお客様から提供を要求されている場合に限り、お客様へ販売することが認められています。ご購入の際には、事前にお客様より Windows Server 2022/2025 のライセンス条項に同意していただく必要があります。詳細は <http://jpn.nec.com/windowsserver/2022/down.html> または <http://jpn.nec.com/windowsserver/2025/down.html> をご覧ください。

ExpressSelectionPack(1/2)

製品名称		ExpressSelectionPack(OSブライントールモデル)	
製品型名		NP8100-3027YP1Y	NP8100-3027YP2Y
CPU	Processor	インテル® Xeon® プロセッサ 6315P (4C/4T, 2.8GHz,TDP55W,12MB)	
	標準搭載数 / 最大搭載数	1/1	
チップセット		インテル® C266 チップセット	
メモリ	搭載容量 標準 / 最大	標準搭載なし(セレクトラブルオプション) / Unbuffered DIMM: 64GB (4x 16GB)	
	搭載メモリ	DDR5-4400 SDRAM DIMM, Unbuffered	
	最大動作周波数	4400MHz	
	誤り検出・訂正	ECC	
	メモリスベアリング	-	
	メモリミラーリング	-	
補助記憶装置	ドライブベイ	内蔵標準	HDDケースの標準搭載なし(セレクトラブルオプション) 2.5型HDDケース(N8154-170)選択時: SATA SSD 3.84TB (8x 480GB) 3.5型Fixed HDDケース(N8154-143)選択時: SATA 8TB (4x 2TB)
		内蔵最大	
	ホットスワップ	対応 (N8154-170搭載時)	
	インタフェース規格とRAID構成 *1	SATA 6Gb/s: RAID 0/1/10(標準), RAID 5/6/50/60(オプション)	
	光ディスクドライブ	標準搭載: 内蔵DVD-ROM	
拡張スロット	対応スロット	2x 5.25型デバイスベイ + 1x Slim DVDベイ 1x PCI Express 5.0 (x16レーン, x16ソケット) 3x PCI Express 4.0 (x4レーン, x8ソケット)	
	搭載チップ / ビデオRAM	マネージメントコントローラチップ内蔵 / 32MB	
グラフィックス	グラフィック表示と解像度 *2	1677万色: 640x480, 800x600, 1,024x768, 1,280x1,024, 1,600x1,200, 1920x1080, 1920x1200	
標準インタフェース		7x USB3.2 Gen1 (2x 前面(Type A)、1x 内部(Type A)、4x 背面(Type A)) 1x アナログRGB (ミニD-Sub15ピン, 1x 背面) 1x シリアルポート (RS-232C規格準拠/D-Sub9ピン, シリアルポートA, 1x 背面, オプションで計2ポートに増設可) 2x 1000BASE-T LANコネクタ (1000BASE-T/100BASE-TX/10BASE-T対応, RJ-45, 2x 背面) 1x マネージメント用LANコネクタ (1000BASE-T/100BASE-TX/10BASE-T対応, RJ-45, 1x 背面)	
冗長電源		-	
冗長ファン		-	
外形寸法 (幅x奥行x高さ) *3		175.0mm x 469.3mm x 367.0mm (スタビライザ収納時/突起物含まず) 249.0mm x 487.0mm x 367.0mm (スタビライザオープン時/突起物含む)	
質量 (最小 *4 / 最大)		11.50 Kg / 19.00 Kg	
電源		500W 80 PLUS® Gold取得電源 (二極並行アース付きコンセント) (ホットプラグ不可, 1x AC100V用電源ケーブル(ケーブル長: 3.0m)添付) AC100V/200V±10%, 50/60Hz±3Hz	
消費電力(100V最大構成時, 25°C高負荷時)		242VA / 240W	
消費電力(100V最大構成時, 最大電力)		302VA / 300W	
消費電力(200V最大構成時, 25°C高負荷時)		240VA / 238W	
消費電力(200V最大構成時, 最大電力)		299VA / 297W	
省エネ法(2021年度基準)に基づくエネルギー消費効率 *5		23.0(区分1)	
音響 *6	音圧レベル(100V最小構成時, 待機時) 25°C	30.8 dBA	
	音圧レベル(2.5型100V最大構成時(NVMe無し), 高負荷時)25°C	35.6 dBA	
	音圧レベル(2.5型100V最大構成時(NVMe), 高負荷時)25°C	35.8 dBA	
	音圧レベル(3.5型100V最大構成時, 高負荷時)25°C	36.3 dBA	
	音圧レベル(3.5型100V最大構成時, 高負荷時)25°C	36.3 dBA	
温度/湿度条件 *7		動作時: 5~40°C (オプション適用時: 5°C~48°C・構成制限あり) *7 / 10~85% (ただし結露しないこと) 保管時: -10~55°C / 10~85% (ただし結露しないこと)	
主な添付品		スタートアップガイド, 保証書, キーボード(ケーブル長: 1.8m), マウス(ケーブル長: 1.8m)	
無償保証内容		3年オンサイト保守サービス(月~金, 9:00~18:00, 原則翌営業日対応, 国民の祝日および年末年始等のNEC指定日を除く) 3年パーツ保証	
インストールOS		Microsoft® Windows Server® 2022 Standard	Microsoft® Windows Server® 2022 Essentials
サポートOS	NECサポート	Microsoft® Windows Server® 2022 Standard/Datacenter, Microsoft® Windows Server® 2025 Standard/Datacenter	
	Red Hat社によるサポート	Red Hat® Enterprise Linux® 9.4以降	
	Broadcom社によるサポート	VMware ESXi™ 8.0 Update3以降, VMware ESX™ 9.0以降	
動作確認OS *8		最新の動作確認情報は、情報発信サイト「Linux on Express5800」をご参照願います	

注釈

- 各 RAID 構成への内蔵ドライブ(HDD/SSD)対応状況については、システム構成ガイド内の内蔵ドライブの項をご参照ください。
- 搭載する OS や接続するディスプレイにより対応可否が異なりますので、詳しくはシステム構成ガイド内のディスプレイの項をご参照ください。
- 防塵キット実装時の外形寸法については、システム構成ガイド内の防塵キット・防塵フィルタの項をご参照ください。
- 動作可能な最小構成(1x CPU, 1x DIMM, 1x HDD, 1x 電源ユニット)
- エネルギー消費効率とは、中央演算処理装置、補助記憶装置及び主記憶装置の消費電力あたりの性能を幾何平均して得られる数値です。
- 測定条件は ISO7779 準拠。数値は環境温度、製品個体差により上下します。音量は上記条件の測定結果であり、全ての環境において値を保証するものではありません。また、光ディスクドライブやバックアップ装置等の動作音については本測定の対象外です。
- 内蔵 LTO は 20~80%。詳しくはシステム構成ガイド内の内蔵 LTO の項を参照願います。
- BTO インストール不可。NEC は動作確認情報のみ提供いたします。最新の動作確認情報は、情報発信サイト「Linux on Express5800」を参照願います。
- 本製品はお客様から提供を要求されている場合に限り、お客様へ販売することが認められています。ご購入の際には、事前にお客様より Windows Server 2022/2025 のライセンス条項に同意していただく必要があります。詳細は <http://jpn.nec.com/windowsserver/2022/down.html> または <http://jpn.nec.com/windowsserver/2025/down.html> をご覧ください。

ExpressSelectionPack(2/2)

製品名称		ExpressSelectionPack(OSプリインストールモデル)	
製品型名		NP8100-3027YP3Y	NP8100-3027YP4Y
CPU	Processor	インテル® Xeon® プロセッサ 6315P (4C/4T, 2.8GHz,TDP55W,12MB)	
	標準搭載数 / 最大搭載数	1/1	
チップセット		インテル® C266 チップセット	
メモリ	搭載容量 標準 / 最大	標準搭載なし(セレクトラブルオプション) / Unbuffered DIMM: 64GB (4x 16GB)	
	搭載メモリ	DDR5-4400 SDRAM DIMM, Unbuffered	
	最大動作周波数	4400MHz	
	誤り検出・訂正	ECC	
	メモリスベアリング	-	
	メモリミラーリング	-	
補助記憶装置	ドライブベイ	内蔵標準	HDDケースの標準搭載なし(セレクトラブルオプション) 2.5型HDDケース(N8154-170) 選択時: SATA SSD 3.84TB (8x 480GB) 3.5型Fixed HDDケース(N8154-143)選択時: SATA 8TB (4x 2TB)
		内蔵最大	
		ホットスワップ	対応 (N8154-170搭載時)
		インタフェース規格とRAID構成 *1	SATA 6Gb/s: RAID 0/1/10(標準), RAID 5/6/50/60(オプション)
		光ディスクドライブ	標準搭載: 内蔵DVD-ROM
		拡張ベイ	2x 5.25型デバイスベイ + 1x Slim DVDベイ
拡張スロット	対応スロット	1x PCI Express 5.0 (x16レーン, x16ソケット) 3x PCI Express 4.0 (x4レーン, x8ソケット)	
グラフィックス	搭載チップ / ビデオRAM	マネージメントコントローラチップ内蔵 / 32MB	
	グラフィック表示と解像度 *2	1677万色: 640x480, 800x600, 1,024x768, 1,280x1,024, 1,600x1,200, 1920x1080, 1920x1200	
標準インタフェース		7x USB3.2 Gen1 (2x 前面(Type A)、1x 内部(Type A)、4x 背面(Type A)) 1x アナログRGB (ミニD-Sub15ピン, 1x 背面) 1x シリアルポート (RS-232C規格準拠/D-Sub9ピン, シリアルポートA, 1x背面, オプションで計2ポートに増設可) 2x 1000BASE-T LANコネクタ (1000BASE-T/100BASE-TX/10BASE-T対応, RJ-45, 2x 背面) 1x マネージメント用LANコネクタ (1000BASE-T/100BASE-TX/10BASE-T対応, RJ-45, 1x 背面)	
冗長電源		-	
冗長ファン		-	
外形寸法 (幅x奥行x高さ) *3		175.0mm x 469.3mm x 367.0mm (スタビライザ収納時/突起物含まず) 249.0mm x 487.0mm x 367.0mm (スタビライザオープン時/突起物含む)	
質量 (最小 *4 / 最大)		11.50 Kg / 19.00 Kg	
電源		500W 80 PLUS® Gold取得電源 (二極並行アース付きコンセント) (ホットプラグ不可, 1x AC100V用電源ケーブル(ケーブル長: 3.0m)添付) AC100V/200V±10%, 50/60Hz±3Hz	
消費電力(100V最大構成時, 25°C高負荷時)		242VA / 240W	
消費電力(100V最大構成時, 最大電力)		302VA / 300W	
消費電力(200V最大構成時, 25°C高負荷時)		240VA / 238W	
消費電力(200V最大構成時, 最大電力)		299VA / 297W	
省エネ法(2021年度基準)に基づくエネルギー消費効率 *5		23.0(区分1)	
音響 *6	音圧レベル(100V最小構成時, 待機時) 25°C	30.8 dBA	
	音圧レベル(2.5型100V最大構成時(NVMe無し), 高負荷時)25°C	35.6 dBA	
	音圧レベル(2.5型100V最大構成時(NVMe), 高負荷時)25°C	35.8 dBA	
	音圧レベル(3.5型100V最大構成時, 高負荷時)25°C	36.3 dBA	
	音圧レベル(3.5型100V最大構成時, 高負荷時)25°C	36.3 dBA	
温度/湿度条件 *7		動作時: 5~40°C (オプション適用時: 5°C~48°C・構成制限あり) *7 / 10~85% (ただし結露しないこと) 保管時: -10~55°C / 10~85% (ただし結露しないこと)	
主な添付品		スタートアップガイド, 保証書, キーボード(ケーブル長: 1.8m), マウス(ケーブル長: 1.8m)	
無償保証内容		3年オンサイト保守サービス(月~金, 9:00~18:00, 原則翌営業日対応, 国民の祝日および年末年始等のNEC指定日を除く) 3年パーツ保証	
インストールOS		Microsoft® Windows Server® 2025 Standard	Microsoft® Windows Server® 2025 Essentials
サポートOS	NECサポート	Microsoft® Windows Server® 2022 Standard/Datacenter, Microsoft® Windows Server® 2025 Standard/Datacenter	
	Red Hat社によるサポート	Red Hat® Enterprise Linux® 9.4以降	
	Broadcom社によるサポート	VMware ESXi™ 8.0 Update3以降, VMware ESX™ 9.0以降	
動作確認OS *8		最新の動作確認情報は、情報発信サイト「Linux on Express5800」をご参照願います	

注釈

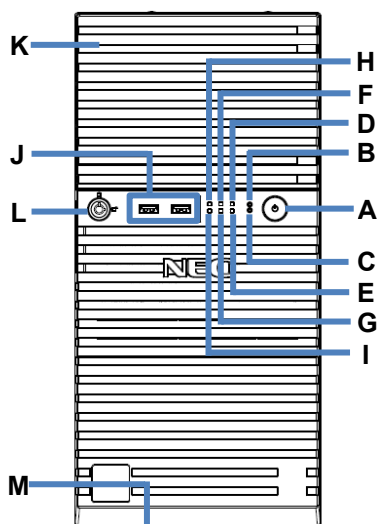
- 各 RAID 構成への内蔵ドライブ(HDD/SSD)対応状況については、システム構成ガイド内の内蔵ドライブの項をご参照ください。
- 搭載する OS や接続するディスプレイにより対応可否が異なりますので、詳しくはシステム構成ガイド内のディスプレイの項をご参照ください。
- 防塵キット実装時の外形寸法については、システム構成ガイド内の防塵キット・防塵フィルタの項をご参照ください。
- 動作可能な最小構成(1x CPU, 1x DIMM, 1x HDD, 1x 電源ユニット)
- エネルギー消費効率とは、中央演算処理装置、補助記憶装置及び主記憶装置の消費電力あたりの性能を幾何平均して得られる数値です。
- 測定条件は ISO7779 準拠。数値は環境温度、製品個体差により上下します。音量は上記条件の測定結果であり、全ての環境において値を保証するものではありません。また、光ディスクドライブやバックアップ装置等の動作音については本測定の対象外です。
- 内蔵 LTO は 20~80%。詳しくはシステム構成ガイド内の内蔵 LTO の項を参照願います。
- BTO インストール不可。NEC は動作確認情報のみ提供いたします。最新の動作確認情報は、情報発信サイト「Linux on Express5800」を参照願います。
- 本製品はお客様から提供を要求されている場合に限り、お客様へ販売することが認められています。ご購入の際には、事前にお客様より Windows Server 2022/2025 のライセンス条項に同意していただく必要があります。詳細は <http://jpn.nec.com/windowsserver/2022/down.html> または <http://jpn.nec.com/windowsserver/2025/down.html> をご覧ください。

外観図

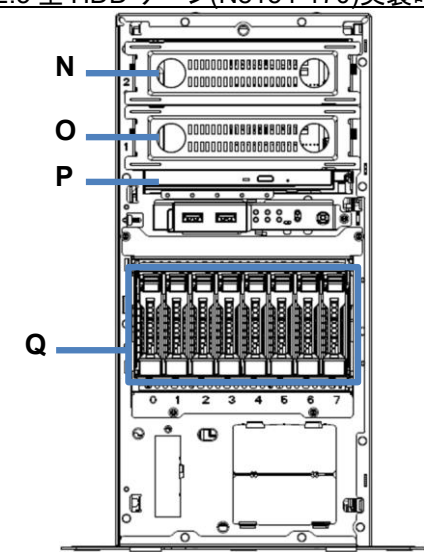
正面図/背面図

正面図

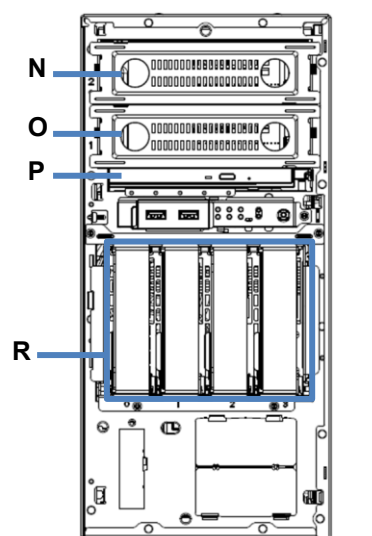
フロントベゼルを閉じた状態



フロントベゼルを開いた状態
2.5 型 HDD ケージ(N8154-170)実装時

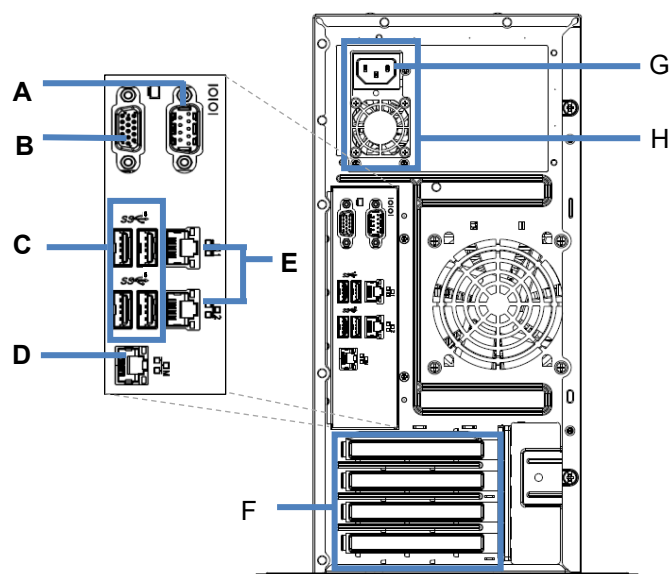


フロントベゼルを開いた状態
3.5 型 Fixed HDD ケージ(N8154-143)実装時



凡例			
A.	POWER スイッチ	J.	USB コネクタ
B.	DUMP (NMI) スイッチ	K.	フロントドア
C.	BMC RESET スイッチ	L.	キースロット
D.	POWER ランプ	M.	スタビライザー
E.	Power Capping ランプ	N.	5.25 型拡張ベイ(2)
F.	STATUS ランプ 1	O.	5.25 型拡張ベイ(1)
G.	STATUS ランプ 2	P.	光ディスクドライブ
H.	Global ランプ 1	Q.	2.5 型ハードディスクドライブベイ
I.	Global ランプ 2	R.	3.5 型ハードディスクドライブベイ

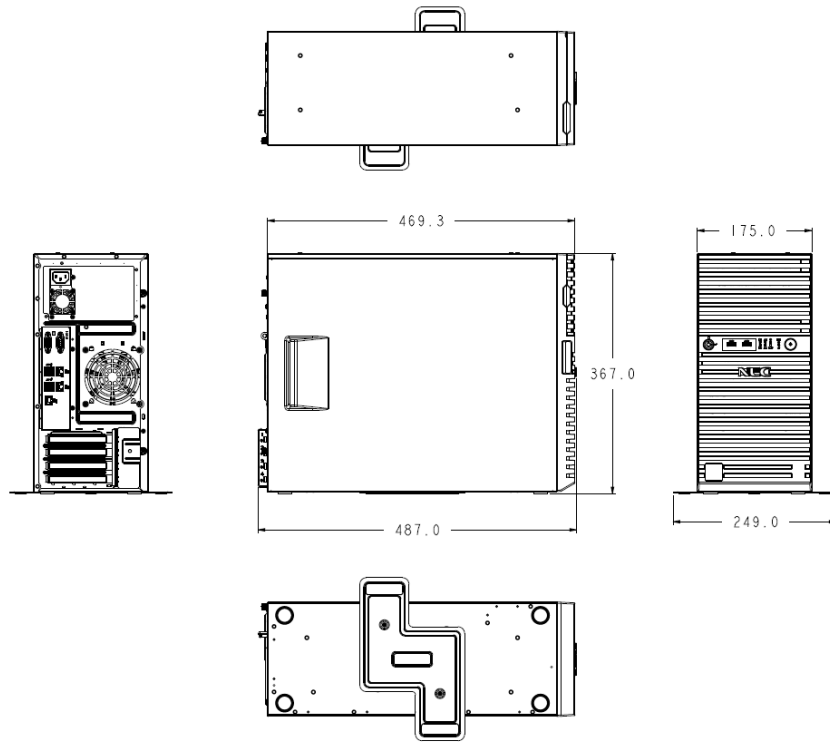
背面図



凡例			
A.	シリアルポート A(COM A)コネクタ	E.	LAN コネクタ
B.	ディスプレイコネクタ	F.	PCI スロット
C.	USB3.2 Gen1 コネクタ	G.	AC インレット
D.	マネジメント専用 LAN コネクタ	H.	電源ユニット

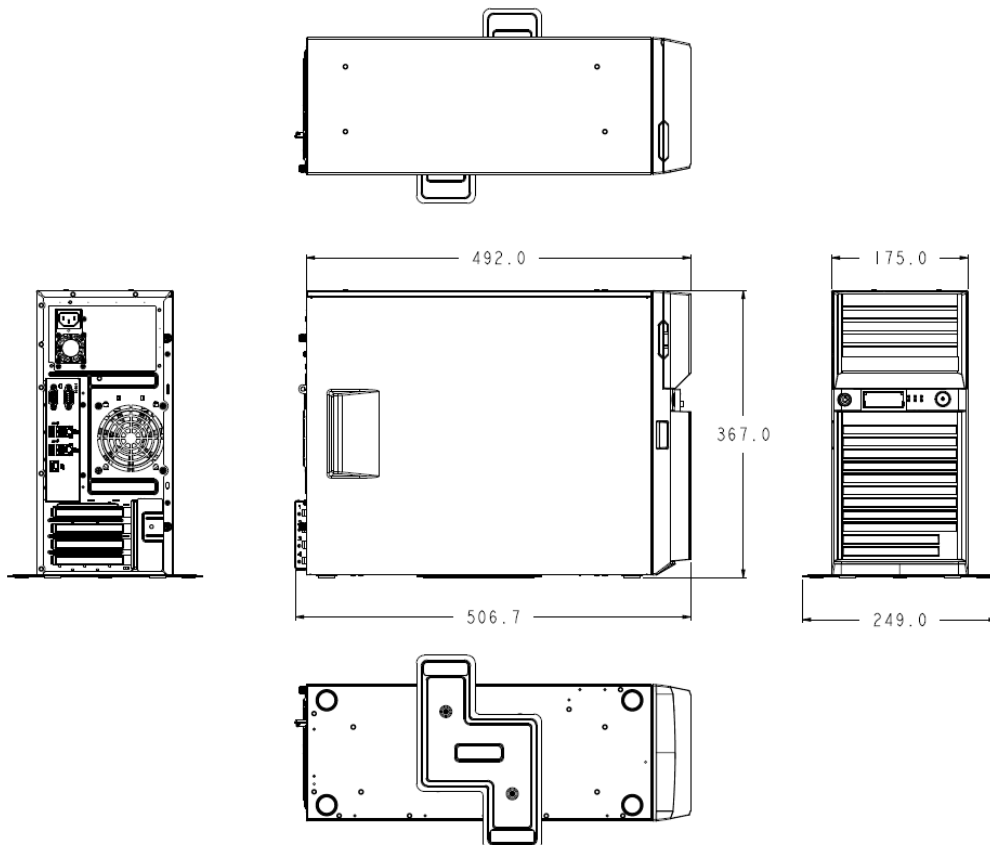
三面図

標準ベゼル搭載時



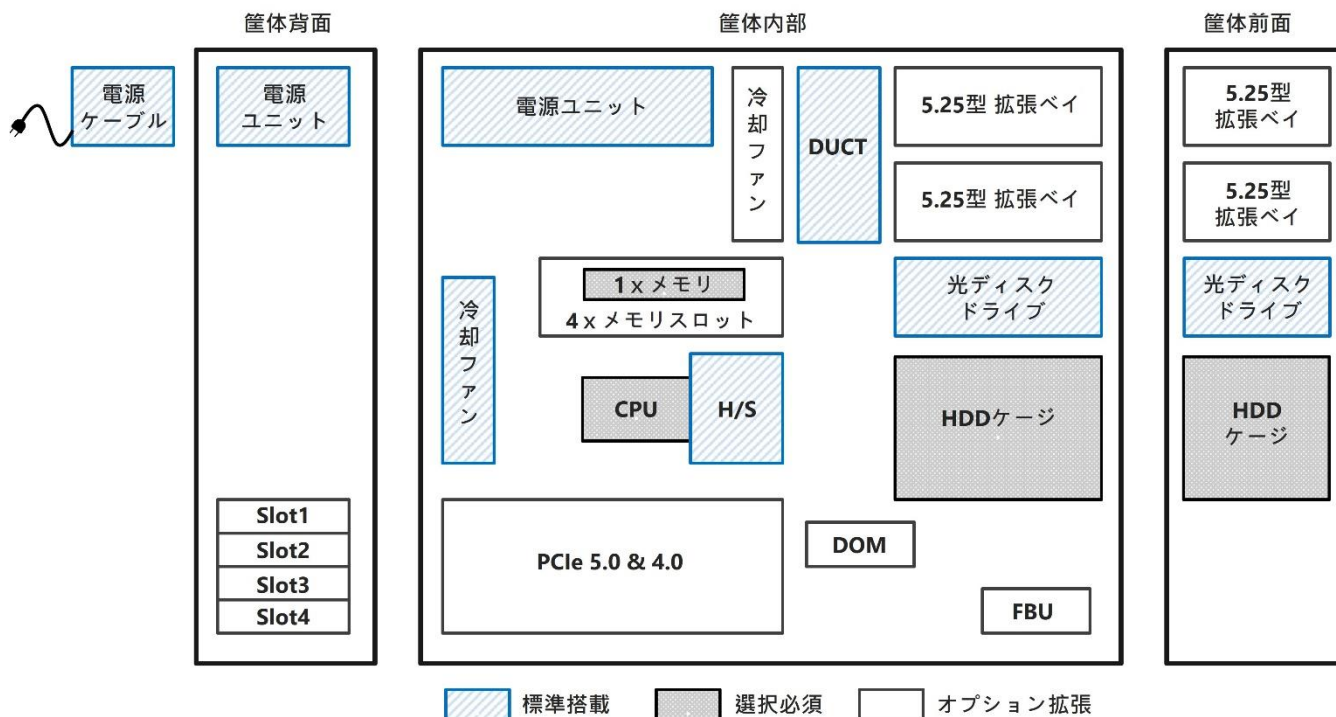
(単位: mm)

防塵ベゼル搭載時

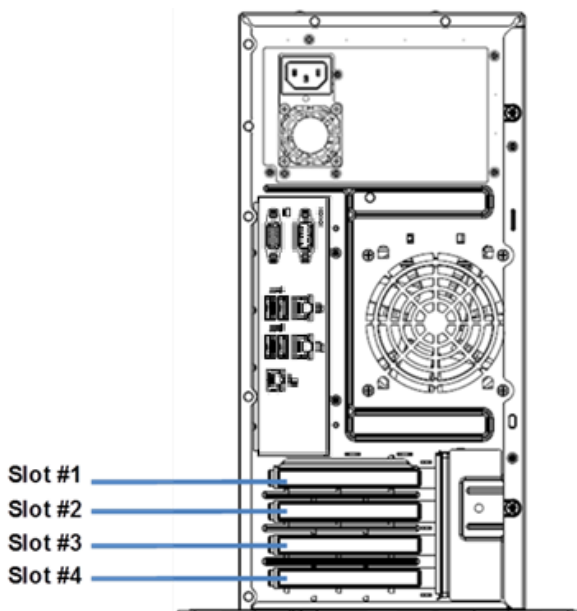


(単位: mm)

クイック構築シート



拡張スロット対応図



凡例	
Slot #1	PCI Express 5.0 (x16 レーン, x16 ソケット) (Full Height, 173mm 以下)
Slot #2	PCI Express 4.0 (x4 レーン, x8 ソケット) (Full Height, 173mm 以下)
Slot #3	PCI Express 4.0 (x4 レーン, x8 ソケット) (Full Height, 312mm 以下)
Slot #4	PCI Express 4.0 (x4 レーン, x8 ソケット)(Full Height, 173mm 以下)

システム構成ガイド

1 本体

フレームモデル

製品名称/概要	型名	希望小売価格
Express5800/T110m (2nd-Gen)バリュウモデル CPU セレクタブル、メモリセレクタブル、標準 LAN(2x 1000BASE-T), HDD ケージおよび HDD ケージ用ケーブルセレクタブル、ディスクレス、内蔵 DVD-ROM ドライブ、電源ユニット、OS レス	N8100-3027Y	313,000 円

補足事項:

- 本体手配と同時に必ず **CPU ボード、増設メモリボード、HDD ケージ及び HDD ケージ用ケーブル**を手配してください。

ExpressSelectionPack(OS プリインストールモデル)

製品名称/概要	型名	希望小売価格
Express5800/T110m バリュウモデル(4C/6315P-W2022) N8100-3027Y に CPU ボード(4C/2.8GHz/6315P) (N8101-1897 相当)を搭載し、Windows Server 2022 Standard (UL1908-00D1 相当)をプリインストール	NP8100-3027YP1Y	523,000 円
Express5800/T110m バリュウモデル(4C/6315P-W2025) N8100-3027Y に CPU ボード(4C/2.8GHz/6315P) (N8101-1897 相当)を搭載し、Windows Server 2025 Standard (UL1908-001 相当)をプリインストール	NP8100-3027YP3Y	522,000 円

補足事項:

- 本体手配と同時に必ず **増設メモリボード、HDD ケージ及び HDD ケージ用ケーブル、増設 HDD** を手配してください。
- プリインストール OS の変更はできません。

Windows Server 2022/2025 Essentials プリインストールモデル

製品名称/概要	型名	希望小売価格
Express5800/T110m バリュウモデル(4C/6315P-W2022E) N8100-3027Y に CPU ボード(4C/2.8GHz/6315P) (N8101-1897 相当)を搭載し、Windows Server 2022 Essentials をプリインストール 補足事項: - 添付されるメディアは Windows Server 2025 Essentials (Windows Server 2022 Essentials ダウングレードサービス付き)です。	NP8100-3027YP2Y	471,000 円
Express5800/T110m バリュウモデル(4C/6315P-W2025E) N8100-3027Y に CPU ボード(4C/2.8GHz/6315P) (N8101-1897 相当)を搭載し、Windows Server 2025 Essentials をプリインストール	NP8100-3027YP4Y	470,000 円

補足事項:

- 本体手配と同時に必ず**増設メモリボード、HDD ケージ及び HDD ケージ用ケーブル、増設 HDD**を手配してください。
- プリインストール OS の変更はできません。

必ずお読みください

本装置はサーバ本体に Windows Server 2022/2025 Essentials をプリインストールした製品となります。通常の Express5800 シリーズでの製品サポートとは下記の点が異なりますので、内容をよくご確認いただいた上で手配願います。

Windows Server 2022/2025 Essentials について

Windows Server 2022/2025 Essentials は、ユーザー数25人まで、デバイス数50台までの小規模なお客様に適したWindows Server 製品です。

特性: ・デスクトップサービス(RDS)は管理者モード以外では使用できません。またWindows Server 2025 EssentialsではRights Managementサービス(RMS)も使用できません。それ以外はWindows Server 2022/2025 Standard と同じ機能を使用できます。
 ・クライアントアクセスライセンス(CAL)は必要ありません。ただし、Windows Server 2022 EssentialsでRMSを使用される場合、RMS CALが必要です。

主な要件	
ユーザー数	25 まで
デバイス数	50 まで
CPU コア数	10 コアまでの 1 つの CPU

Express5800 シリーズにおけるWindows Server 2022/2025 Essentials サポートおよび対象モデル

Express5800 シリーズでは、Windows Server 2022/2025 Essentials がバンドルされた専用型番製品以外でのハードウェアとの組み合わせはサポート対象外になります。

2 CPU ボード

標準 0CPU / 最大 1CPU (1CPU 必須)

製品名称	概要	コア数	スレッド数	動作周波数 GHz	TDP	Cache	型名	希望小売価格
CPU ボード (2C/3.7GHz/G7400)	インテル® Pentium®G7400	2	4	3.7	46W	6MB	N8101-1868	50,000 円
CPU ボード (4C/2.8GHz/6315P)	インテル® Xeon®6315P	4	4	2.8	55W	12MB	N8101-1897	88,000 円

補足事項:

- 本体 1 台に対して、CPU ボードを必ず 1 個同時手配してください。
- サーバ購入後に CPU を変更することはできません。

CPU 機能

本サーバに搭載されたプロセッサは下記の機能に対応しています。

分類	機能名称/概要	CPU	
		Pentium Gold G7400	Xeon 6315P
64 ビット	インテル® 64 64 ビット機能	✓	✓
省電力	拡張版 インテル SpeedStep® テクノロジー, (インテル® デマンドベース・スイッチング) CPU の負荷に応じて電圧/クロックを変更し消費電力を下げる技術	✓	✓
性能	インテル® ターボ・ブースト・テクノロジー 動作周波数を上げる技術	-	✓
性能	インテル® ハイパー・スレッディング・テクノロジー 1つのコアを2つのスレッドとして使う技術	✓	-
仮想化	インテル® パーチャライゼーション・テクノロジー ハードウェア(CPU)による仮想化を支援する技術	✓	✓
セキュリティ	Execute Disable 機能 バッファオーバーフローエラー悪用した不正プログラムの実行を防止する技術	✓	✓
セキュリティ	インテル® TXT TPM(オプション)とハードウェアの機能によってソフトウェアの改ざんを検知し、実行を防止する技術	-	✓

補足事項:

- スレッド数の少ない CPU で多くの IO リソースを使用する場合、リソース不足による性能低下を避けるため、ハイパー・スレッディング・テクノロジーを有効化の状態(デフォルト設定)で使用してください。

3 メモリ

搭載可能スロット数: 4 スロット (1 枚以上必須)

製品名称/概要	型名	希望小売価格
16GB 増設メモリボード(1x16GB/U) 16GB Unbuffered DIMM, DDR5-4400, ECC 付き	N8102-757	228,000 円

補足事項:

- 標準でメモリが搭載されていないモデルは最低 1 枚のメモリを手配してください。
- 1 枚単位で増設可能ですが、CPU に対してメモリをバランスよく搭載することでメモリ性能を十分に発揮することが出来ます。メモリ性能を重視する場合、同一型名のメモリを 2 枚単位での実装を推奨します(2way インタリーブ動作となります)。

メモリ動作周波数

DDR5 メモリの最大動作周波数は、搭載する DIMM の種類とメモリの搭載枚数によって変わります。実際の最大動作周波数については下表をご参照ください。

搭載メモリ	メモリ搭載枚数	動作周波数
N8102-757	1-2 枚	4400 MHz
	3-4 枚	4000 MHz

最大メモリ容量

Express5800 サーバは、基本アーキテクチャ(x86 アーキテクチャ)の仕様ならびにサポートする OS の仕様により、使用可能なメモリ容量が変わります。

システムで利用可能なメモリの最大容量については下表をご参照ください。

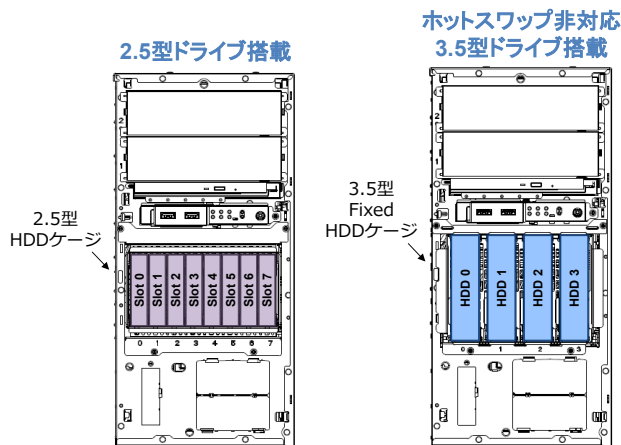
OS 名称	各 OS がサポートする最大メモリ容量	本機がサポートする最大メモリ容量
Microsoft Windows Server 2025 Standard ¹	4PB	64 GB
Microsoft Windows Server 2025 Datacenter ¹		
Microsoft Windows Server 2025 Essentials	128GB	
Microsoft Windows Server 2022 Standard ¹	48 TB	
Microsoft Windows Server 2022 Datacenter ¹		
Microsoft Windows Server 2022 Essentials	128GB	

¹ Hyper-V 利用時の最大メモリ容量は、下記になります。

- Windows Server 2025 : 最大メモリ容量 240TB
- Windows Server 2022 : 最大メモリ容量 48TB

4 内蔵ドライブ

ドライブケースの選択によって、搭載できる内蔵ドライブの種類や最大搭載可能台数が異なります。



内蔵ドライブ搭載可能数早見表

ドライブ構成	HDD ケージ (選択必須)
2.5 型ドライブ搭載 (4.1.1 章)	N8154-170 2.5 型 HDD ケージ 搭載可能: 8x 2.5 型 SATA ドライブ
ホットスワップ非対応 3.5 型ドライブ搭載 (4.1.2 章)	N8154-143 3.5 型 Fixed HDD ケージ 搭載可能: 4x ホットスワップ非対応 3.5 型 SATA HDD

2.5 型ドライブ搭載: 搭載可能内蔵ドライブ早見表

RAID 構成	HDD ケージ	手配必要ケーブル	搭載可能内蔵ドライブ HDD ケージ (選択必須)
単体構成	N8154-170	非サポート	非サポート
オンボード SATA	N8154-170	K410-453(00)	4x 2.5 型 SATA SSD (6Gb/s)
N8103-242 RAID コントローラ	N8154-170	K410-463(00)	8x 2.5 型 SATA SSD (6Gb/s) 8x 2.5 型 SAS HDD (12Gb/s)
N8103-233/235 RAID コントローラ	N8154-170	K410-486(00)を 1 式	4x 2.5 型 SATA SSD (6Gb/s) 4x 2.5 型 SAS HDD (12Gb/s)
	N8154-170	K410-486(00)を 2 式	8x 2.5 型 SATA SSD (6Gb/s) 8x 2.5 型 SAS HDD (12Gb/s)
N8103-225 RAID コントローラ	N8154-170	K410-463(00)	8x 2.5 型 SATA SSD (6Gb/s) 8x 2.5 型 SAS HDD (12Gb/s)

補足事項:

- 搭載可能な内蔵ドライブの種類、数量はオプション構成、使用 OS により変わります。本早見表では最大で搭載可能な種類、台数を記載しています。

ホットスワップ非対応 3.5 型ドライブ搭載: 搭載可能内蔵ドライブ早見表

RAID 構成	手配必要ケーブル	搭載可能内蔵ドライブ HDD ケージ (選択必須)
単体構成	K410-454(00)	4x ホットスワップ非対応 3.5 型 SATA HDD
オンボード SATA	K410-454(00)	4x ホットスワップ非対応 3.5 型 SATA HDD
N8103-233/235 RAID コントローラ	K410-493(00)	4x ホットスワップ非対応 3.5 型 SATA HDD

N8103-225/242 RAID コントローラ	K410-455(00)	4x ホットスワップ非対応 3.5 型 SATA HDD
------------------------------	--------------	------------------------------

補足事項:

- 搭載可能な内蔵ドライブの種類、数量はオプション構成、使用 OS により変わります。本早見表では最大で搭載可能な種類、台数を記載しています。

4.1 ドライブケースの選択

4.1.1 2.5 型ドライブ搭載

分類	製品名称/概要	型名	希望小売価格
HDD ケージ 必須	2.5 型 HDD ケージ 8x 2.5 型 ホットスワップ対応ドライブベイ	N8154-170	36,000 円
ケーブル 選択必須	内蔵 SAS/SATA ケーブル 1x SlimlineSAS 4i – 1x Slimline SAS 4i 補足事項: - オンボード SATA 構成時、本製品を 1 式手配してください。	K410-453(00)	10,000 円
	内蔵 SAS/SATA ケーブル 1x MiniSAS HD 4i – 2x Slimline SAS 4i 補足事項: - N8103-233/-235 RAID コントローラを搭載し SAS/SATA 内蔵ドライブを 4 台まで搭載する場合、本製品を 1 式手配してください。 - N8103-233/-235 RAID コントローラを搭載し SAS/SATA 内蔵ドライブを 8 台まで搭載する場合、本製品を 2 式手配してください。	K410-486(00)	10,000 円
	内蔵 SAS/SATA/NVMe ケーブル 1x SlimlineSAS 8i – 2x SlimlineSAS 4i 補足事項: - N8103-225 RAID コントローラを搭載する場合、本製品を 1 式手配してください。 - N8103-242 RAID コントローラを搭載する場合、SAS/SATA 内蔵ドライブを使用する場合、本製品を 1 式手配してください。	K410-463(00)	10,000 円

4.1.2 ホットスワップ非対応 3.5 型ドライブ搭載

分類	製品名称/概要	型名	希望小売価格
HDD ケージ 必須	3.5 型 Fixed HDD ケージ 4x 3.5 型 ホットスワップ非対応ドライブベイ	N8154-143	18,000 円
ケーブル 選択必須	内蔵 SAS/SATA ケーブル 1x SlimlineSAS 4i – 4x Single SATA 補足事項: - 単体構成、またはオンボード SATA 構成で使用する場合、本製品を 1 式手配してください。	K410-454(00)	10,000 円
	内蔵 SAS/SATA ケーブル 1x MiniSAS HD 4i – 4x Single SATA 補足事項: - N8103-233/-235 RAID コントローラを搭載する場合、本製品を 1 式手配してください。 a	K410-493(00)	10,000 円
	内蔵 SAS/SATA ケーブル 1x Slimline SAS 8i – 4x Single SATA 補足事項: - N8103-225/242 RAID コントローラを搭載する場合、本製品を 1 式手配してください。	K410-455(00)	10,000 円

RAID コントローラ搭載キット RAID コントローラ用 LED ケーブル	K410-444(00)	4,000 円
補足事項: - N8103-225/233/235/242 RAID コントローラ搭載時は本製品を 1 式手配してください。		

4.2 RAID 構成選択

4.2.1 単体構成 (オンボード SATA コネクタに接続)

分類	製品名称/概要	型名	希望小売価格
コントローラ	オンボード SATA コントローラ 4x 6Gb/s SATA	(標準実装)	-

補足事項:

- 1~4 台の SATA HDD のみ接続できます。SATA SSD の搭載はできません。
- 内蔵ドライブは同一型名製品を 1 台以上搭載してください。異なる品名の内蔵ドライブを混在搭載することはできません。
- サポート OS および組込み出荷対応についてはリファレンスの「[オプションの OS サポート/組込み出荷対応一覧](#)」をご参照ください。
- 内蔵ドライブを搭載してサーバを出荷する場合、搭載できるドライブの種類や設定できる RAID レベルなどに条件があります。詳細は、[内蔵ドライブを組込み出荷する場合の条件](#)をご参照ください。
- 単体構成は RAID 構成ではないため、ホットスワップ不可となります。

4.2.2 オンボード RAID 0/1/10(オンボード SATA コネクタに接続)

分類	製品名称/概要	型名	希望小売価格
コントローラ	オンボード SATA コントローラ 4x 6Gb/s SATA, RAID0/1/10 対応	(標準実装)	-

補足事項:

- 2~4 台の SATA HDD または SATA SSD を接続できます。
- 内蔵ドライブは同一型名製品を 2 台以上搭載してください。異なる品名の内蔵ドライブを混在搭載することはできません。
- サポート OS および組込み出荷対応についてはリファレンスの「[オプションの OS サポート/組込み出荷対応一覧](#)」をご参照ください。
- 内蔵ドライブを搭載してサーバを出荷する場合、搭載できるドライブの種類や設定できる RAID レベルなどに条件があります。詳細は、[内蔵ドライブを組込み出荷する場合の条件](#)をご参照ください。
- RAID 構築を行う場合、同一 RAID グループ(ディスクアレイ)内は同一容量/同一種類/同一回転数の内蔵ドライブを手配してください。
- ユーティリティソフトウェアは EXPRESSBUILDER よりインストールしてください。

4.2.3 RAID コントローラ

分類	製品名称/概要	型名	希望小売価格
コントローラ	RAID コントローラ(RAID 0/1) Broadcom MegaRAID SAS 954N-8i RAID0/1/10, キャッシュメモリなし, 内部 8 ポート(x8 コネクタ), PCIe 4.0(x8), SAS 12Gb/s, SATA 6Gb/s 補足事項: - 本製品は、受注開始:2026/2/5、出荷開始:2026/2/19 予定となります。	N8103-242	134,000 円
	RAID コントローラ(2GB, RAID 0/1, WT/WB) Broadcom MegaRAID SAS 946N-8i RAID 0/1/10, 2GB キャッシュ, 内部 8 ポート(4x2 コネクタ), PCIe 3.0(x8), SAS 12Gb/s, SATA 6Gb/s	N8103-233	134,000 円
	RAID コントローラ(2GB, RAID 0/1, WT) Broadcom MegaRAID SAS 945N-8i RAID 0/1/10, 2GB キャッシュ, 内部 8 ポート(4x2 コネクタ), PCIe 3.0(x8), SAS 12Gb/s, SATA 6Gb/s	N8103-235	132,000 円
	RAID コントローラ(4GB, RAID 0/1/5/6) Broadcom MegaRAID SAS 956N-8i RAID0/1/5/6/10/50/60, 4GB キャッシュ, 内部 8 ポート(x8 コネクタ), PCIe 4.0(x8), NVMe PCIe4.0, SAS 12Gb/s, SATA 6Gb/s, WT/WB 対応	N8103-225	336,000 円
フラッシュバックアップ 推奨	フラッシュバックアップユニット Broadcom MegaRAID SAS 946N-8i/956N-8i 用, 550 mm ケーブル添付 補足事項: - N8103-225/-233 RAID コントローラで Write Back(WB)動作させる場合に 1 式手配してください。	N8103-209	60,000 円

補足事項:

- 1~8 台の内蔵ドライブを接続できます。接続できる内蔵ドライブの種類は、接続する内蔵 SAS/SATA/NVMe ケーブルにより変わります。詳細は「[ドライブケースの選択](#)」をご参照ください。
- RAID コントローラ、HDD ケージ、内蔵ドライブの配置によって、必要な内蔵 SAS/SATA/NVMe ケーブルが変わります。「[ドライブケースの選択](#)」をご参照ください。
- サポート OS および組み出荷対応についてはリファレンスの「[オプションの OS サポート/組み出荷対応一覧](#)」をご参照ください。
- 内蔵ドライブを搭載してサーバを出荷する場合、搭載できるドライブの種類や設定できる RAID レベルなどに条件があります。詳細は、[内蔵ドライブを組み出荷する場合の条件](#)をご参照ください。
- RAID 構築を行う場合、同一 RAID グループ(ディスクアレイ)内は同一容量/同一種類/同一回転数の内蔵ドライブを手配してください。
- RAID コントローラは最大 1 枚まで搭載可能。
- RAID を構築する場合、障害復旧時に長時間のリビルドが必要です。その間冗長性が失われますので、より信頼性を高めるためにも HDD2 台の障害に対応する RAID 6 あるいは RAID 60 でのご利用を推奨します。
- RAID コントローラを搭載する場合は N8181-178 Fixed 電源補助ファンを必ず手配してください。
(搭載しない場合は、手配しないでください)

4.3 内蔵ドライブ選択

4.3.1 2.5 型 SATA ドライブ

分類	製品名称	容量	カテゴリ	Interface	セクタ	ホット スワップ	型名	希望小売価格
内蔵 ドライブ SSD	増設用 2.5 型 SATA VE SSD	480GB 1x 480 GB SATA SSD (VE)	VE	SATA 6Gb/s	512e	✓	N8150-1793	177,000 円

*VE : Value Endurance

補足事項:

- サポート OS および組み込み出荷対応についてはリファレンスの「[オプションの OS サポート/組み込み出荷対応一覧](#)」をご参照ください。
- オンボード SATA 単体構成は RAID 構成ではないためホットスワップ不可となります。
- 内蔵ドライブを搭載してサーバを出荷する場合、搭載できるドライブの種類や設定できる RAID レベルなどに条件があります。詳細は、[内蔵ドライブを組み込み出荷する場合の条件](#)をご参照ください。
- RAID 構築を行う場合、同一 RAID グループ(ディスクアレイ)内は同一容量/同一種類/同一回転数の内蔵ドライブを手配してください。
- オンボード RAID 構成の場合、内蔵ドライブは同一型名製品を 2 台以上搭載してください。異なる品名の内蔵ドライブを混在搭載することはできません。
- SSD の保証期間は規定された書換え寿命に達するまで、または、添付された保証書に定める保証期間までとなります。書換え寿命については、Universal RAID Utility 等で定期的に確認してください。
- RAID を構築する場合、障害復旧時に長時間のリビルドが必要です。その間冗長性が失われますので、より信頼性を高めるためにも HDD2 台の障害に対応する RAID 6 あるいは RAID 60 でのご利用を推奨します。

4.3.2 ホットスワップ非対応 3.5 型 SATA ドライブ

分類	製品名称	容量	Interface	回転 数	セクタ	ホット スワップ	型名	希望小売 価格
内蔵 ドライブ SATA HDD	増設用 3.5 型 2TB SATA HDD	1x 2TB SATA HDD	SATA 6Gb/s	7.2K rpm	512B	-	N8150-630	102,000 円

補足事項:

- サポート OS および組み込み出荷対応についてはリファレンスの「[オプションの OS サポート/組み込み出荷対応一覧](#)」をご参照ください。
- RAID 構築を行う場合、同一 RAID グループ(ディスクアレイ)内は同一容量/同一種類/同一回転数の内蔵ドライブを手配してください。
- RAID を構築する場合、障害復旧時に長時間のリビルドが必要です。その間冗長性が失われますので、より信頼性を高めるためにも HDD2 台の障害に対応する RAID 6 あるいは RAID 60 でのご利用を推奨します。

5 光ディスクドライブ

1 台まで接続可能

分類	製品名称/概要	型名	希望小売価格
内蔵	内蔵 DVD-ROM ドライブ 薄型 DVD-ROM ドライブ, SATA 接続 N8151-134 相当	(標準実装)	—

補足事項:

- サポート OS および組込み出荷対応についてはリファレンスの「[オプションの OS サポート/組込み出荷対応一覧](#)」をご参照ください。

6 Flash FDD

1 台まで接続可能

分類	製品名称/概要	型名	希望小売価格
外付	Flash FDD フロッピーディスクドライブ互換 USB フラッシュメモリ, 容 量 1.44 MB, USB 接続	N8160-96	18,000 円

補足事項:

- サポート OS および組込み出荷対応についてはリファレンスの「[オプションの OS サポート/組込み出荷対応一覧](#)」をご参照ください。
- Flash FDD を複数個同時に利用することはできません。
- FDD は標準で搭載していません。必要に応じて Flash FDD を手配してください。Flash FDD の詳細および主な用途については「Flash FDD 製品概要と利用ケース」の構成ガイドをご参照ください。
- Flash FDD を使用して BIOS や各種ファームウェアをオフラインでアップデートすることはできません。CD/DVD メディアを使用してアップデートをするかオンラインアップデートツールを使用してアップデートを行ってください。

7 RDX ドライブ

7.1 RDX ドライブの選択



使用するバックアップ装置により、該当セクションをご参照ください。

種別	参照先
内蔵 RDX ドライブ	7.2.1 参照
外付 RDX ドライブ	7.2.2 参照

補足事項:

- 本装置のデバイスベイ(空き 2 スロット)に、内蔵 USB デバイスを 1 台搭載できます。
- 各バックアップドライブで対応するバックアップソフトウェアについては、「バックアップ装置対応ソフトウェア一覧」をご参照ください。
- バックアップ用カートリッジについては後述「7.3 バックアップ用データカートリッジ」をご参照ください。
- サポート OS および組込み出荷対応についてはリファレンスの「オプションの OS サポート/組込み出荷対応一覧」をご参照ください。
- VMware システムでは、システムに接続のバックアップドライブを利用することができません。本装置を VMware システムとして利用する場合は、別途バックアップサーバを構築してネットワーク経由でデータバックを行うことを推奨します。
- Windows が提供するバックアップツール(Windows Server バックアップ)で RDX ドライブを使用する場合は、固定ディスクモードでご使用ください。リムーバブルディスクモードでご使用の場合は、スケジュールバックアップでのバックアップ先としては使用できません。また、ペアメタル回復機能を用いたシステムの復元もできません。

7.2 RDXドライブの構成

7.2.1 RDXドライブ

分類	製品名称/概要	型名	希望小売価格
コントローラ	内蔵 USB コネクタ USB 1 ポート利用	(標準実装)	-
ケーブル 必須	内蔵 USB ケーブル(USB3.0) 内蔵 USB - 内蔵 USB 機器ケーブル 1 本	K410-276(00)	7,000 円
ドライブ 1 台搭載可能	内蔵 RDX (USB)	N8151-125	60,000 円

補足事項:

- サポート OS および組込み出荷対応についてはリファレンスの「[オプションの OS サポート/組込み出荷対応一覧](#)」をご参照ください。
- Windows Server 2022 以降の環境では RDX Manager を利用することで、デバイスモード切替(リムーバブル<->固定ディスク)を行うことができます。RDX Manager は以下よりダウンロードが可能です。
<https://www.support.nec.co.jp/HWSearchByNumber.aspx>
型番・モデル名から探す [ハードウェア]※RDXドライブの型番で検索
-修正情報・ダウンロード
- Windows Server 2022 以降で使用される場合は以下の制限があります。
 - ・3TB 以上のデータカートリッジでは「カートリッジのパーティショニングとフォーマット」を使用できません。
- Windows Server 2025 では、以下のいずれかの条件で使用してください。
 - ・Windows Server Backup 専用の固定ディスクモードで使用してください。
 - ・リムーバブルモードで使用する場合は、2TB 以下のカートリッジのみをご利用ください。

7.2.2 外付 RDXドライブ

分類	製品名称/概要	型名	希望小売価格
コントローラ	外部 USB インタフェース USB2 ポート利用	(標準実装)	-
ドライブ 1 台搭載可能	外付 RDXドライブ 外付 USB ケーブル(USB3.0, 1.5m, 二股ケーブル)添付	N8160-99	79,000 円

補足事項:

- サポート OS および組込み出荷対応についてはリファレンスの「[オプションの OS サポート/組込み出荷対応一覧](#)」をご参照ください。
- Windows Server 2022 以降の環境では RDX Manager を利用することで、デバイスモード切替(リムーバブル<->固定ディスク)を行うことができます。RDX Manager は以下よりダウンロードが可能です。
<https://www.support.nec.co.jp/HWSearchByNumber.aspx>
型番・モデル名から探す [ハードウェア]※RDXドライブの型番で検索
-修正情報・ダウンロード
- Windows Server 2022 以降で使用される場合は以下の制限があります。
 - ・3TB 以上のデータカートリッジでは「カートリッジのパーティショニングとフォーマット」を使用できません。
- Windows Server 2025 では、以下のいずれかの条件で使用してください。
 - ・Windows Server Backup 専用の固定ディスクモードで使用してください。
 - ・リムーバブルモードで使用する場合は、2TB 以下のカートリッジのみをご利用ください。

7.3 バックアップ用データカートリッジ

分類	製品名称	対応製品	型名	希望小売価格
RDX	RDX データカートリッジ(1TB)	N8151-125 N8160-99	N8153-03	116,000 円
	RDX データカートリッジ(2TB)	N8151-125 N8160-99	N8153-09	161,000 円
	RDX データカートリッジ(4TB)	N8151-125 N8160-99	N8153-11	253,000 円

補足事項:

- RDX データカートリッジは 1 年間保証付きです。(パーツ保証ならびに送付修理対応)

8 PCI カード

本体 PCI スロットへの搭載条件についてはリファレンス「[搭載可能スロット一覧](#)」をご参照ください。

8.1 LAN ボード

分類	製品名称/概要	型名	希望小売価格
ボード	GbE 1000BASE-T 接続ボード(2ch) Intel Ethernet Controller I350 搭載、Intel I350-T2V2 PCIe 2.1(x4) 対応速度(bps) : 1G/100M/10M 補足事項: - ブーツ付き LAN ケーブルは使用できません - 最大 4 枚まで搭載可能。	N8104-202	51,000 円
	1000BASE-T 接続ボード(4ch) Intel Ethernet Controller I350 搭載、Intel I350-T4V2 PCIe 2.1(x4) 対応速度(bps) : 1G/100M/10M 補足事項: - ブーツ付き LAN ケーブルは使用できません。	N8104-203	125,000 円

補足事項:

- サポート OS および組込み出荷対応についてはリファレンスの「[オプションの OS サポート/組込み出荷対応一覧](#)」をご参照ください。
- 本装置では標準で 2 ポートの 1000BASE-T LAN インタフェースを装備しています。
- VMware ESXi/ESX 使用時の構成上限の詳細については下記 Broadcom 社の資料を参照してください。
<https://configmax.broadcom.com/>

チーミング機能 (Teaming 機能/Bonding 機能)

Express サーバでは、動作 OS に応じたチーミング機能を有します。本機能により、複数のネットワークインタフェースを単一の仮想ネットワークインタフェースとして扱い、その仮想インタフェースにおいて回線二重化機能およびロードバランス機能を実現し、耐障害性の向上やネットワーク負荷分散を提供します。

サポートするネットワークインタフェースと OS の組合せについては下表をご参照ください。

ネットワークインタフェース	チーム	対応 OS
標準 LAN インタフェース N8104-202/-203 (1000BASE 系)	・1 システムあたり 4 チームまで	Windows Server 2022
	・1 チームあたり 4 ポートまで	Windows Server 2025

補足事項:

- 1000BASE のチーミング、1 システム内で混在させることは可能です。この場合は 1 システムあたり最大 4 チームまでとなります。
- Windows Server の Teaming 機能には Switch Embedded Teaming(SET)も含まれます。

8.2 グラフィックスアクセラレータ

分類	製品名称/概要	型名	希望小売価格
アクセラレータ	グラフィックスアクセラレータ Nvidia T400 PCIe 3.0(x16), 3x Mini DisplayPort デジタルディスプレイ 最大 3 台まで接続可能 最大解像度/表示色: 1920 × 1080 / 約 1677 万色 補足事項: <ul style="list-style-type: none"> - 本製品のドライバは Express5800 シリーズサポート情報サイトよりダウンロードしてください。 - 工場出荷時ドライバ未適用です。 - ドライバインストール後は、本体装置標準 VGA の設定の無効化を推奨します。グラフィックスアクセラレータのユーザーズガイドを参照して、本体装置の設定を変更してください。 - 在庫がなくなり次第、販売終了となります。 	N8105-61	39,000 円
	グラフィックスアクセラレータ (NVIDIA RTX A400) NVIDIA RTX A400 PCIe4.0(x8 ※カードエッジサイズは x16), 4x Mini DisplayPort デジタルディスプレイ 最大 4 台まで接続可能 最大解像度/表示色: 1920 × 1080 / 約 1677 万色 補足事項: <ul style="list-style-type: none"> - 本製品のドライバは Express5800 シリーズサポート情報サイトよりダウンロードしてください。 - 工場出荷時ドライバ未適用です。 - ドライバインストール後は、本体装置標準 VGA の設定の無効化を推奨します。グラフィックスアクセラレータのユーザーズガイドを参照して、本体装置の設定を変更してください。 	N8105-73	60,000 円
ケーブル 必須 最大 4 本まで	Mini DisplayPort-DisplayPort 変換ケーブル N8105-61/-73 グラフィックスアクセラレータ用変換ケーブル, 1 本, ラッチ付, 約 10cm	K410-470(0A)	10,000 円

補足事項:

- 本製品搭載時は標準のディスプレイコネクタ(VGA)の使用は推奨していません。BIOS 設定を変更してお使いください。これにより BMC によるリモート KVM 機能が利用できなくなります。OS のリモートデスクトップ機能で代用をお願いします。
- ディスプレイ 2 台以上を接続する場合は、グラフィックスアクセラレータをご購入ください。
- サポート OS および組込み出荷対応についてはリファレンスの「[オプションの OS サポート/組込み出荷対応一覧](#)」をご参照ください。
- 画像解析のような高精細なグラフィックス表示を行う場合は、グラフィックスアクセラレータの使用を推奨します。

8.3 シリアルポート拡張キット

製品名称/概要	型名	希望小売価格
増設 RS-232C コネクタキット COM 専用スロットに搭載することによりシリアルポート B(RS-232C インタフェース)を 1 ポート追加可能, 最大 1 枚まで搭載可能	N8117-01A	13,000 円

補足事項:

- シリアルポートにサポートオプション以外のデバイスを接続する際は、お客様にて十分にご検証の上でご使用ください。

9 その他内蔵オプション

9.1 電源ユニット

分類	製品名称/概要	型名	希望小売価格
電源ユニット	電源ユニット 非冗長電源 ホットプラグ非対応, AC100V 電源ケーブル(3m)添付 N8181-177 相当	(標準実装)	—
ケーブル(AC200V)	AC ケーブル AC200V 接続, 3m ケーブル(プラグ形状 NEMA L6-20P)	K410-162(03)	10,000 円
	AC ケーブル AC200V 接続, 5m ケーブル(プラグ形状 NEMA L6-15P)	K410-108(05)	10,000 円
	AC ケーブル AC200V 接続, 2m ケーブル(プラグ形状 IEC320 C14)	K410-309(02)	10,000 円

補足事項:

- 200V AC ケーブルは必要に応じて 1 本手配してください。
- 200V AC ケーブルは単品出荷となります。

電源ユニット用ケーブルのプラグ形状

型番によってプラグ形状が異なりますので、以下を参照し、設置場所の環境に適したケーブルを選択してください。
プラグの形状は以下の通りです。

対象型番：電源ユニット N8181-177 添付品 AC100V 電源ケーブル



電源設備側

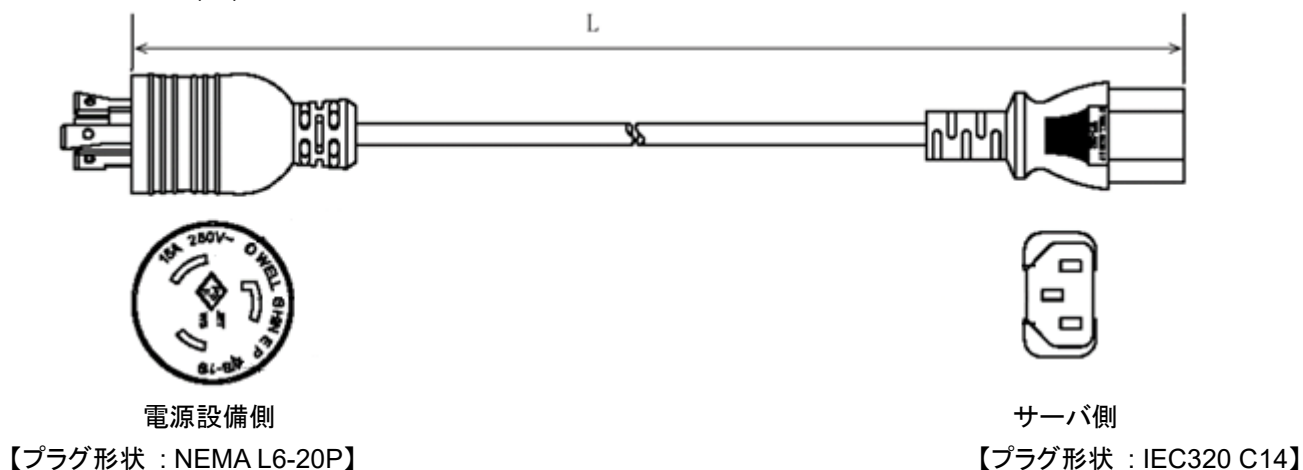
【プラグ形状：NEMA 5-15P】

サーバ側

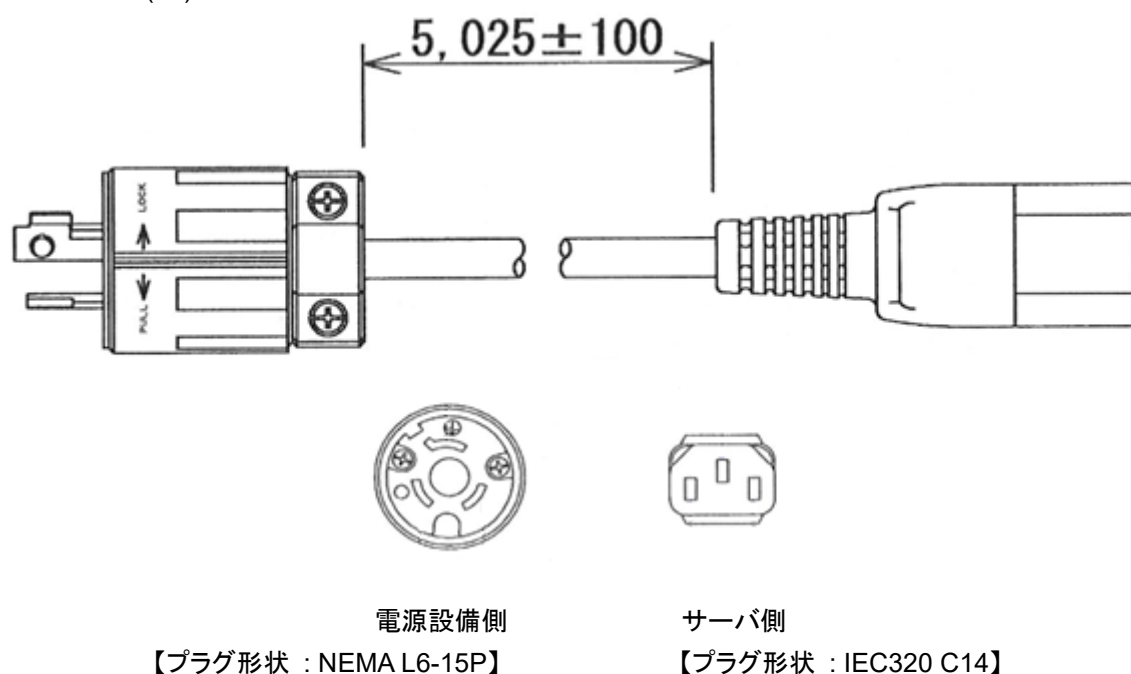
【プラグ形状：IEC320 C14】

システム構成ガイド – Express5800/T110m (2nd-Gen)バリューモデル

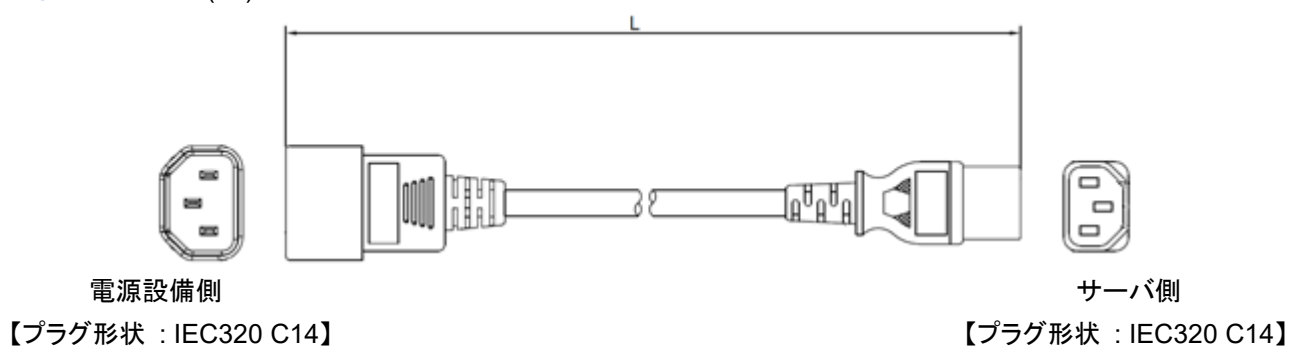
対象型番 : K410-162(03)



対象型番 : K410-108(05)



対象型番 : K410-309(02)



9.2 本体ファン

製品名称/概要	型名	希望小売価格
非冗長ファン ホットプラグ非対応	(標準添付)	-
Fixed 電源補助ファン ホットプラグ非対応	N8181-178	19,000 円

補足事項:

- 非冗長電源 N8181-177 搭載時、以下の1つ以上を満たす場合手配してください。
(下記構成以外では本製品は組込出荷できません)
 - RAID コントローラを搭載する場合
 - N8146-71 タワーモデル用防塵キットを搭載する場合
- 十分な冷却効果を得るために高速でファンが回転するため、大きなファン回転音が発生します。これは本製品の仕様であり動作に影響はありません。

9.3 TPM

製品名称/概要	型名	希望小売価格
TPM TPM 2.0 準拠 Windows BitLocker™ドライブ暗号化機能、インテル® TXT 機能を利用する場合に必要	(標準実装)	-

補足事項:

- 本製品を使用する場合は、必ずシステム BIOS セットアップメニューで「TPM Support」を有効化してください。
- Windows BitLocker™ドライブ暗号化機能を利用する場合は、必ず BitLocker 機能の「回復パスワード」を保管してください。「回復パスワード」は障害発生時にハードウェア交換を行う際、データを復元する場合に必要となります。

9.4 VMware ESXi ベースキット

製品名称/概要	型名	希望小売価格
VMware ESXi ベースキット 64GB SATA DOM, SLC, VMware ESXi/ESX のインストールならびに起動が可能。	N8106-019	58,000 円

補足事項:

- サポート OS および組込み出荷対応についてはリファレンスの「[オプションの OS サポート/組込み出荷対応一覧](#)」をご参照ください。
- VMware ESXi/ESX は Broadcom 社によるサポートとなります。NEC は動作確認情報のみ提供いたします。NEC よりユーティリティ、管理ソフト、ドライバ、マニュアル等の提供はありません。
- 本製品には ESXi/ESX のインストールメディアおよびライセンスは含まれていません。VMware ESXi/ESX をご利用の際には、ご利用になるエディションのインストールメディア、ライセンスを別途ご購入ください。
- 内蔵ドライブの単体接続構成(Onboard SATA)との組み合わせでは正しく動作しません。VMware ESXi/ESX サポートキットを搭載するには、RAID コントローラを搭載してください。
- VMware ESXi/ESX ベースキット搭載時、PCIe Slot3 は full length 312mm PCIe card 搭載不可です。

10 BTO 工場出荷サービス

10.1 RAID 設定オプション

製品名称/概要	型名	希望小売価格
<p>RAID0 設定オプション</p> <p>内蔵ドライブを組み込み出荷する場合、RAID 構成は「工場出荷時の RAID 構成の既定値」となります。RAID0 に変更して出荷する場合は本オプションを手配してください。</p> <p>補足事項:</p> <ul style="list-style-type: none"> - 本型番を手配する場合、以下の条件をすべて満たす必要があります。 <ul style="list-style-type: none"> ➢ 同一型番の内蔵ドライブを 2 個以上組み込み出荷で手配 ➢ オンボード RAID 構成の場合、内蔵ドライブは HDD を組み込み出荷で手配 	NESV16-068	1,000 円
<p>RAID6 設定オプション</p> <p>内蔵ドライブを組み込み出荷する場合、RAID 構成は「工場出荷時の RAID 構成の既定値」となります。RAID6 に変更して出荷する場合は本オプションを手配してください。</p> <p>補足事項:</p> <ul style="list-style-type: none"> - 本型番を手配する場合、以下の条件をすべて満たす必要があります。 <ul style="list-style-type: none"> ➢ 同一型番の内蔵ドライブを 4 個以上組み込み出荷で手配 ➢ RAID6 に対応する RAID コントローラ(N8103-225)を組み込み出荷で手配 	NESV16-069	1,000 円
<p>RAID ホットスベア設定オプション</p> <p>内蔵ドライブを組み込み出荷する場合、RAID 構成は「工場出荷時の RAID 構成の既定値」となります。組み込み出荷する内蔵ドライブのうち 1 台をホットスベアに設定して出荷する場合は本オプションを手配してください。</p> <p>補足事項:</p> <ul style="list-style-type: none"> - 本型番を手配する場合、以下の条件をすべて満たす必要があります。 <ul style="list-style-type: none"> ➢ 同一型番の内蔵ドライブを 4 個以上組み込み出荷で手配 ➢ RAID5 に対応する RAID コントローラ(N8103-225)を組み込み出荷で手配 	NESV16-070	1,000 円

工場出荷時の RAID 構成の既定値

RAID 構成とドライブ台数ごとの RAID 構成の既定値は以下の通りです。既定値以外の構成で RAID を構成する場合は、NEC 販売店または NEC 営業までご相談ください。なお、オンボード RAID+SSD 構成時には出荷時に規定値からの変更は出来ません。

内蔵ドライブ混在時の複数 RAID 構成の場合も、工場出荷時の RAID 構成の既定値に準じます。

また、出荷後にお客様先で RAID 設定を変更することは可能です。ただし、RAID 設定変更後に OS 再インストールが必要です。

利用可能な RAID 構成	ドライブ台数	RAID 構成の既定値	NESV16-068	NESV16-069	NESV16-070
オンボード 単体構成 (RAID なし)	1 台	SATA HDD: サポート SATA SSD: 非サポート	—	—	—
	2~8 台	非サポート	—	—	—
オンボード RAID 構成 (RAID 0/1/10)	1 台	非サポート	—	—	—
	2 台	RAID1	○ RAID0 ¹	—	—
	3 台	2 台で RAID1, 残り 1 台ホットスペア	○ RAID0 ¹	—	—
	4 台	RAID10	○ RAID0 ¹	—	—
	5~8 台	非サポート	—	—	—
RAID コントローラ構成 (RAID 0/1/10)	1 台	RAID0	—	—	—
	2 台	RAID1	○ RAID0	—	—
	3 台	2 台で RAID1, 残り 1 台ホットスペア	○ RAID0	—	—
	4 台/6 台/8 台	4 台/6 台または 8 台で RAID10	○ RAID0	—	—
	5 台/7 台	4 台または 6 台で RAID10, 残り 1 台ホットスペア	○ RAID0	—	—
RAID コントローラ構成 (RAID 0/1/5/6/10/50/60)	1 台	RAID0	—	—	—
	2 台	RAID1	○ RAID0	—	—
	3 台	RAID5	○ RAID0	—	—
	4~8 台	RAID5	○ RAID0	○ RAID6	○ RAID5, 残り 1 台ホットスペア

○ : 手配可 - : 手配不可

1 SSD ドライブは対象外

10.2 OS 領域設定オプション

製品名称/概要	型名	希望小売価格
全領域 OS 設定オプション OS を組み込み出荷する場合、OS 領域は「OS 領域の既定値」となります。 組み込み出荷する OS 領域を全領域に設定して出荷する場合は本オプションを手配してください。(対象 OS: Windows Server2022/2025)	NESV16-071	1,000 円
200GB 領域 OS 設定オプション OS を組み込み出荷する場合、OS 領域は「OS 領域の既定値」となります。 組み込み出荷する OS 領域を 200GB 領域に設定して出荷する場合は本オプションを手配してください。(対象 OS: Windows Server2022/2025)	NESV16-090	1,000 円
300GB 領域 OS 設定オプション OS を組み込み出荷する場合、OS 領域は「OS 領域の既定値」となります。 組み込み出荷する OS 領域を 300GB 領域に設定して出荷する場合は本オプションを手配してください。(対象 OS: Windows Server2022/2025)	NESV16-091	1,000 円
600GB 領域 OS 設定オプション OS を組み込み出荷する場合、OS 領域は「OS 領域の既定値」となります。 組み込み出荷する OS 領域を 600GB 領域に設定して出荷する場合は本オプションを手配してください。(対象 OS: Windows Server2022)	NESV16-092	1,000 円
700GB 領域 OS 設定オプション OS を組み込み出荷する場合、OS 領域は「OS 領域の既定値」となります。 組み込み出荷する OS 領域を 700GB 領域に設定して出荷する場合は本オプションを手配してください。(対象 OS: Windows Server2025)	NESV16-093	1,000 円

1TB 領域 OS 設定オプション OSを組み込み出荷する場合、OS 領域は「OS 領域の既定値」となります。 組み込み出荷する OS 領域を 1TB 領域に設定して出荷する場合は本オプションを手配してください。(対象 OS:Windows Server2022)	NESV16-094	1,000 円
2TB 全領域 OS 設定オプション OSを組み込み出荷する場合、OS 領域は「OS 領域の既定値」となります。 組み込み出荷する OS 領域を 2TB 領域に設定して出荷する場合は本オプションを手配してください。(対象 OS:Windows Server2022/2025)	NESV16-095	1,000 円

補足事項:

- OS 領域の既定値以下の容量の設定オプションの手配はできません。OS 領域の既定値については"OS 領域の既定値"を参照ください。

OS 領域の既定値

搭載メモリ容量ごとの OS 領域(RAID ロジカルボリューム容量)の既定値は以下の通りです。

搭載メモリ容量	Windows Server 2022 OS 領域の既定値	Windows Server 2025 OS 領域の既定値	NESV16-071
16GB 以下	100GB	100GB	○ ドライブ全領域
17GB – 32GB	200GB	200GB	○ ドライブ全領域
33GB – 64GB	200GB	300GB	○ ドライブ全領域

○ : 手配可 - : 手配不可

10.3 検査成績書

製品名称/概要	型名	希望小売価格
検査成績書 組込出荷構成での検査結果情報を「検査結果報告書」として本体に同梱するオプションとなります。	N8194-012	17,000 円

11 外付周辺機器

11.1 キーボード

製品名称/概要	型名	希望小売価格
キーボード USB インタフェース, 109 型, Windows 配列, USB コネクタ接続, ケーブル長 1.8m, N8170-24 相当	(標準添付)	-

11.2 マウス

製品名称/概要	型名	希望小売価格
マウス USB インタフェース, 2 ボタン, 光学式, ホイール付, USB コネクタに接続, ケーブル長 1.8m, N8170-22 相当	(標準添付)	-

11.3 電源タップ

分類	製品名称/概要	型名	希望小売価格
電源タップ	電源タップ(100V) アウトレット: 4x NEMA 5-15R インレット: 1x NEMA 5-15P 給電最大: 15A	N8580-36	7,000 円
	電源タップ(200V) アウトレット: 8x NEMA L6-15R インレット: 1x NEMA L6-30P 給電最大: 30A	N8180-63	69,000 円

補足事項:

- 電源タップは必要に応じて手配してください。

11.4 UPS

11.4.1 UPS 構成の選択

1 UPS に接続するサーバ台数	接続方法	参照先
1 台	シリアルポート、USB ポートを利用した接続	11.4.3 参照
1 台以上	LAN 経由の接続	11.4.4 参照
2 台以上	UPS-制御サーバ間はシリアル/USB 接続 制御サーバ-連動サーバ間は LAN 経由による接続	11.4.5 参照

補足事項:

UPS 制御のより詳細な情報は、オプションの構成ガイド「UPS(無停電電源装置)接続」やソフトウェア構成ガイドの「ESMPRO/UPSManager、ESMPRO/AutomaticRunningController」の項目をご参照ください。

11.4.2 UPS の選択

UPS に接続する機器の消費電力に合わせて UPS を選択してください。

分類	製品名称/概要	型名	希望小売価格
100V UPS	UPS(500VA) タワー, 500VA PowerChute Serial Shutdown for Business v1.1 標準添付, PowerChute Serial Shutdown for Business v1.3 へのアップデート可能, UPS ケーブル標準添付	N8180-68C	72,000 円
	UPS(750VA) タワー, 750VA, UPS ケーブル標準添付	N8180-69	72,000 円
	UPS(1000VA) タワー, 1000VA, UPS ケーブル標準添付	N8180-66	95,000 円
	UPS(1500VA) タワー, 1500VA, UPS ケーブル標準添付	N8180-67	135,000 円

補足事項:

- ラックコンバージョンキットを使用してサーバをラックへ搭載する場合は UPS も別途ラック型を手配してください。
- UPS との接続に必要な機器については、該当セクションをご参照ください。
 - ◆ シリアルポート、USB ポートを利用した接続: 11.4.3 参照
 - ◆ LAN 経由の接続: 11.4.4 参照
 - ◆ UPS-制御サーバ間はシリアル/USB 接続、制御サーバ-連動サーバ間は LAN 経由による接続: 11.4.5 参照

11.4.3 シリアルポート、USB ポートを利用した接続

分類	製品名称/概要	型名	希望小売価格
管理 SW	ESMPRO/UPSManager Ver3.1 Core Kit PowerChute Serial Shutdown for Business v1.3 に統合監視機能を追加するためのキット 補足事項: - PowerChute Serial Shutdown for Business v1.3 を購入済みで、ESMPRO/UPSManager の機能拡張により統合監視機能を追加したい場合は本製品を利用してください。	UL1047-D12	15,000 円
	ESMPRO/UPSManager Ver3.1 (PowerChute Serial Shutdown セット) 無停電電源装置(UPS)の運用制御・監視を行うソフトウェア 補足事項: - 本製品は PowerChute Serial Shutdown for Business v1.3 が同梱されています。	UL1047-A03	33,000 円
	PowerChute Serial Shutdown for Business v1.3 無停電電源装置(UPS)の基本的な運用を行うソフトウェア	UL1057-103	18,000 円

PPSupportPack	PPSupportPack (ESMPRO/UPSManager) ESMPRO/UPSManager にサポートサービスを追加する パッケージ 補足事項 - 【対象型番 : UL1047-*03, *12】のいずれか 1 つに適用 可能です。	ULH1S-1047-001	13,800 円
	PPSupportPack (ESMPRO/UPSManager) (2 年間) ESMPRO/UPSManager にサポートサービスを追加する パッケージ 補足事項 - 【対象型番 : UL1047-*03, *12】のいずれか 1 つに適用可 可能です。	ULH2S-1047-001	27,600 円
	PPSupportPack (ESMPRO/UPSManager) (3 年間) ESMPRO/UPSManager にサポートサービスを追加する パッケージ 補足事項 - 【対象型番 : UL1047-*03, *12】のいずれか 1 つに適用可 可能です。	ULH3S-1047-001	41,400 円
	PPSupportPack (ESMPRO/UPSManager) (4 年間) ESMPRO/UPSManager にサポートサービスを追加する パッケージ 補足事項 - 【対象型番 : UL1047-*03, *12】のいずれか 1 つに適用可 可能です。	ULH4S-1047-001	55,200 円
	PPSupportPack (ESMPRO/UPSManager)(5 年間) ESMPRO/UPSManager にサポートサービスを追加する パッケージ 補足事項 - 【対象型番 : UL1047-*03, *12】のいずれか 1 つに適用可 可能です。	ULH5S-1047-001	69,000 円
	PPSupportPack (ESMPRO/UPSManager)時間延長サ ービス ESMPRO/UPSManager にサポートサービスを追加する パッケージ 補足事項 - 【対象型番 : UL1047-*03, *12】のいずれか 1 つに適用可 可能です。	ULH1F-1047-001	18,000 円
	PPSupportPack (ESMPRO/UPSManager)(時間延長サ ービス 2 年間) ESMPRO/UPSManager にサポートサービスを追加する パッケージ 補足事項 - 【対象型番 : UL1047-*03, *12】のいずれか 1 つに適用可 可能です。	ULH2FS-1047-001	36,000 円
	PPSupportPack (ESMPRO/UPSManager)(時間延長サ ービス 3 年間) ESMPRO/UPSManager にサポートサービスを追加する パッケージ 補足事項 - 【対象型番 : UL1047-*03, *12】のいずれか 1 つに適用可 可能です。	ULH3F-1047-001	54,000 円
	PPSupportPack (ESMPRO/UPSManager)(時間延長サ ービス 4 年間) ESMPRO/UPSManager にサポートサービスを追加する パッケージ 補足事項 - 【対象型番 : UL1047-*03, *12】のいずれか 1 つに適用可 可能です。	ULH4F-1047-001	72,000 円

<p>PPSupportPack (ESMPRO/UPSManager) (時間延長サービス 5 年間) ESMPRO/UPSManager にサポートサービスを追加するパッケージ 補足事項 - 【対象型番 : UL1047-*03, *12】のいずれか 1 つに適用可能です。</p>	ULH5F-1047-001	90,000 円
<p>PPSupportPack (PowerChute Serial Shutdown) PowerChute Serial Shutdown for Business にサポートサービスを追加するパッケージ 補足事項 - 【対象型番 : UL1057-103】に適用可能です。</p>	ULH1S-1057-002	13,800 円
<p>PPSupportPack (PowerChute Serial Shutdown) (2 年間) PowerChute Serial Shutdown for Business にサポートサービスを追加するパッケージ 補足事項 - 【対象型番 : UL1057-103】に適用可能です。</p>	ULH2S-1057-002	27,600 円
<p>PPSupportPack (PowerChute Serial Shutdown) (3 年間) PowerChute Serial Shutdown for Business にサポートサービスを追加するパッケージ 補足事項 - 【対象型番 : UL1057-103】に適用可能です。</p>	ULH3S-1057-002	41,400 円
<p>PPSupportPack (PowerChute Serial Shutdown) (4 年間) PowerChute Serial Shutdown for Business にサポートサービスを追加するパッケージ 補足事項 - 【対象型番 : UL1057-103】に適用可能です。</p>	ULH4S-1057-002	55,200 円
<p>PPSupportPack (PowerChute Serial Shutdown) (5 年間) PowerChute Serial Shutdown for Business にサポートサービスを追加するパッケージ 補足事項 - 【対象型番 : UL1057-103】に適用可能です。</p>	ULH5S-1057-002	69,000 円
<p>PPSupportPack (PowerChute Serial Shutdown) 時間延長サービス PowerChute Serial Shutdown for Business にサポートサービスを追加するパッケージ 補足事項 - 【対象型番 : UL1057-103】に適用可能です。</p>	ULH1F-1057-002	18,000 円
<p>PPSupportPack (PowerChute Serial Shutdown) 時間延長サービス(2 年間) PowerChute Serial Shutdown for Business にサポートサービスを追加するパッケージ 補足事項 - 【対象型番 : UL1057-103】に適用可能です。</p>	ULH2F-1057-002	36,000 円
<p>PPSupportPack (PowerChute Serial Shutdown) 時間延長サービス(3 年間) PowerChute Serial Shutdown for Business にサポートサービスを追加するパッケージ 補足事項 - 【対象型番 : UL1057-103】に適用可能です。</p>	ULH3F-1057-002	54,000 円
<p>PPSupportPack (PowerChute Serial Shutdown) 時間延長サービス(4 年間) PowerChute Serial Shutdown for Business にサポートサービスを追加するパッケージ 補足事項 - 【対象型番 : UL1057-103】に適用可能です。</p>	ULH4F-1057-002	72,000 円

		PPSupportPack (PowerChute Serial Shutdown) 時間延長サービス(5年間) PowerChute Serial Shutdown for Business にサポートサービスを追加するパッケージ 補足事項 - 【対象型番：UL1057-103】に適用可能です。	ULH5F-1057-002	90,000 円
ケーブル	USB	UPS インタフェースキット(USB) 1.8m ケーブル, USB ポートに接続する場合必須 UPS 標準添付のシリアルケーブルとの同時使用不可 補足事項: - 本構成は Windows Server2019/2022、RHEL 8 のみサポート	K410-248(1A)	9,000 円
	シリアル	UPS インタフェースキット(COM) 4.5m ケーブル, UPS 標準添付のケーブル(1.8m)と排他。 必要に応じて手配	K410-283(4A)	9,000 円

補足事項:

- 仮想化環境は Windows Server2019/2022 の Hyper-V 環境をサポートします。最新のサポート情報は製品の HP にてご確認ください。
(https://jpn.nec.com/esmpro_um/ 動作環境 → 対応 OS 一覧)
- 本装置の一部リモートコンソール機能では、LAN 経由での利用時にオプションのシリアルポートのバスを使用します。UPS と併用する場合は、「増設 RS-232C コネクタキット」を使用することはできません。対象機能はリファレンス「**サーバ管理**」をご参照ください。
- 各製品の特長や、構成毎にどの製品を購入すればよいか？などの情報は、https://jpn.nec.com/esmpro_ac/ac_composition.html に掲載されている"自動運転・電源管理ソフトウェア システム構成ガイド"をご参照ください。
- PPSupportPack の複数年サポートおよび時間延長サービスの型番については、製品の Web サイト (https://jpn.nec.com/esmpro_um/um_system.html)をご参照ください。

11.4.4 LAN 経由の接続

分類	製品名称/概要	型名	希望小売価格
UPS オプション 選択必須	SNMP カード 対応速度(bps) : 1G/100M/10M	N8180-81	61,000 円
管理 SW 必須	制御 サーバ用 ESMPRO/AC Lite Ver5.6 Windows 用 最小構成の、無停電電源装置(UPS)を使用したサーバの自動運転・自動停止をサポートするソフトウェア	UL1046-709	30,000 円
	ESMPRO/AutomaticRunningController Ver5.6 Windows 用 サーバの自動運転・自動停止をサポートするソフトウェア	UL1046-S01	80,000 円
	ESMPRO/AC Enterprise Ver5.6 Windows 用 ESMPRO/AutomaticRunningController が無停電電源装置(UPS)を使用するためのオプションパッケージ	UL1046-K02	20,000 円
	ESMPRO/AutomaticRunningController CD 2.6 Windows 用 ESMPRO/AutomaticRunningController 関連製品のインストール CD	UL1046-808	10,000 円
	ESMPRO/AutomaticRunningController for Linux Ver4.0 Linux 用 無停電電源装置(UPS)を使用したサーバの自動運転・自動停止をサポートするソフトウェア	UL4008-103	100,000 円
	連動 サーバ用	ESMPRO/AC Enterprise マルチサーバオプション Ver5.6 1 ライセンス Windows 用 マルチサーバ構成での自動運転を実現するためのオプションパッケージ	UL1046-903
	ESMPRO/AC Enterprise マルチサーバオプション Ver4.0(Linux 版) 1 ライセンス Linux 用 マルチサーバ構成での自動運転を実現するためのオプションパッケージ	UL4008-101	25,000 円

	PowerChute Network Shutdown 1 Node Media for Windows & Linux v5.0 対応 OS:Windows Server,RHEL 補足事項: -Hyper-V 環境未対応	UL1057-804	22,000 円
	PowerChute Network Shutdown 5 Node Media for Windows & Linux v5.0 対応 OS:Windows Server,RHEL 補足事項: -Hyper-V 環境未対応	UL1057-814	88,000 円
	PowerChute Network Shutdown 1 Node CD for Virtualization v5.0 対応 OS:Windows Server,VMware ESXi 補足事項: -Hyper-V 環境対応	UL1057-824	88,000 円
	PowerChute Network Shutdown 5 Node CD for Virtualization v5.0 対応 OS:Windows Server,VMware ESXi 補足事項: -Hyper-V 環境対応	UL1057-834	352,000 円
PPSupportPack	PPSupportPack (ESMPRO/AutomaticRunningController) ESMPRO/AutomaticRunningController にサポートサービスを追加するパッケージ 補足事項 -【対象型番 : UL1046-*01】のいずれか 1 つに適用可能です。	ULH1S-1046-001	13,800 円
	PPSupportPack (ESMPRO/AutomaticRunningController) (2 年間) ESMPRO/AutomaticRunningController にサポートサービスを追加するパッケージ 補足事項 -【対象型番 : UL1046-*01】のいずれか 1 つに適用可能です。	ULH2S-1046-001	27,600 円
	PPSupportPack (ESMPRO/AutomaticRunningController) (3 年間) ESMPRO/AutomaticRunningController にサポートサービスを追加するパッケージ 補足事項 -【対象型番 : UL1046-*01】のいずれか 1 つに適用可能です。	ULH3S-1046-001	41,400 円
	PPSupportPack (ESMPRO/AutomaticRunningController) (4 年間) ESMPRO/AutomaticRunningController にサポートサービスを追加するパッケージ 補足事項 -【対象型番 : UL1046-*01】のいずれか 1 つに適用可能です。	ULH4S-1046-001	55,200 円
	PPSupportPack (ESMPRO/AutomaticRunningController) (5 年間) ESMPRO/AutomaticRunningController にサポートサービスを追加するパッケージ 補足事項 -【対象型番 : UL1046-*01】のいずれか 1 つに適用可能です。	ULH5S-1046-001	69,000 円
	PPSupportPack (ESMPRO/AutomaticRunningController) (6 年間) ESMPRO/AutomaticRunningController にサポートサービスを追加するパッケージ 補足事項 -【対象型番 : UL1046-*01】のいずれか 1 つに適用可能です。	ULH6S-1046-001	82,800 円

<p>PPSupportPack (ESMPRO/AutomaticRunningController) (7年間) ESMPRO/AutomaticRunningController にサポートサービスを追加するパッケージ</p> <p>補足事項 - 【対象型番：UL1046-*01】のいずれか 1 つに適用可能です。</p>	ULH7S-1046-001	96,600 円
<p>PPSupportPack (ESMPRO/AutomaticRunningController)時間延長サービス ESMPRO/AutomaticRunningController にサポートサービスを追加するパッケージ</p> <p>補足事項 - 【対象型番：UL1046-*01】のいずれか 1 つに適用可能です。</p>	ULH1F-1046-013	18,000 円
<p>PPSupportPack (ESMPRO/AutomaticRunningController) (時間延長サービス 2年間) ESMPRO/AutomaticRunningController にサポートサービスを追加するパッケージ</p> <p>補足事項 - 【対象型番：UL1046-*01】のいずれか 1 つに適用可能です。</p>	ULH2F-1046-013	36,000 円
<p>PPSupportPack (ESMPRO/AutomaticRunningController) (時間延長サービス 3年間) ESMPRO/AutomaticRunningController にサポートサービスを追加するパッケージ</p> <p>補足事項 - 【対象型番：UL1046-*01】のいずれか 1 つに適用可能です。</p>	ULH3F-1046-013	54,000 円
<p>PPSupportPack (ESMPRO/AutomaticRunningController) (時間延長サービス 4年間) ESMPRO/AutomaticRunningController にサポートサービスを追加するパッケージ</p> <p>補足事項 - 【対象型番：UL1046-*01】のいずれか 1 つに適用可能です。</p>	ULH4F-1046-013	72,000 円
<p>PPSupportPack (ESMPRO/AutomaticRunningController) (時間延長サービス 5年間) ESMPRO/AutomaticRunningController にサポートサービスを追加するパッケージ</p> <p>補足事項 - 【対象型番：UL1046-*01】のいずれか 1 つに適用可能です。</p>	ULH5F-1046-013	90,000 円
<p>PPSupportPack (ESMPRO/AutomaticRunningController) (時間延長サービス 6年間) ESMPRO/AutomaticRunningController にサポートサービスを追加するパッケージ</p> <p>補足事項 - 【対象型番：UL1046-*01】のいずれか 1 つに適用可能です。</p>	ULH6F-1046-013	108,000 円
<p>PPSupportPack (ESMPRO/AutomaticRunningController) (時間延長サービス 7年間) ESMPRO/AutomaticRunningController にサポートサービスを追加するパッケージ</p> <p>補足事項 - 【対象型番：UL1046-*01】のいずれか 1 つに適用可能です。</p>	ULH7F-1046-013	126,000 円

<p>PPSupportPack (ESMPRO/AutomaticRunningController for Linux) ESMPRO/AutomaticRunningController for Linux にサ ポートサービスを追加するパッケージです。</p> <p>補足事項 - 【対象型番：UL4008-*03】のいずれか 1 つに適用可能で ず。</p>	ULH1S-4008-001	18,000 円
<p>PPSupportPack (ESMPRO/AutomaticRunningController for Linux) (2 年間) ESMPRO/AutomaticRunningController for Linux にサ ポートサービスを追加するパッケージです。</p> <p>補足事項 - 【対象型番：UL4008-*03】のいずれか 1 つに適用可能で ず。</p>	ULH2S-4008-001	36,000 円
<p>PPSupportPack (ESMPRO/AutomaticRunningController for Linux) (3 年間) ESMPRO/AutomaticRunningController for Linux にサ ポートサービスを追加するパッケージです。</p> <p>補足事項 - 【対象型番：UL4008-*03】のいずれか 1 つに適用可能で ず。</p>	ULH3S-4008-001	54,000 円
<p>PPSupportPack (ESMPRO/AutomaticRunningController for Linux) (4 年間) ESMPRO/AutomaticRunningController for Linux にサ ポートサービスを追加するパッケージです。</p> <p>補足事項 - 【対象型番：UL4008-*03】のいずれか 1 つに適用可能で ず。</p>	ULH4S-4008-001	72,000 円
<p>PPSupportPack (ESMPRO/AutomaticRunningController for Linux) (5 年間) ESMPRO/AutomaticRunningController for Linux にサ ポートサービスを追加するパッケージです。</p> <p>補足事項 - 【対象型番：UL4008-*03】のいずれか 1 つに適用可能で ず。</p>	ULH5S-4008-001	90,000 円
<p>PPSupportPack (ESMPRO/AutomaticRunningController for Linux) (6 年間) ESMPRO/AutomaticRunningController for Linux にサ ポートサービスを追加するパッケージです。</p> <p>補足事項 - 【対象型番：UL4008-*03】のいずれか 1 つに適用可能で ず。</p>	ULH6S-4008-001	108,000 円
<p>PPSupportPack (ESMPRO/AutomaticRunningController for Linux) (7 年間) ESMPRO/AutomaticRunningController for Linux にサ ポートサービスを追加するパッケージです。</p> <p>補足事項 - 【対象型番：UL4008-*03】のいずれか 1 つに適用可能で ず。</p>	ULH7S-4008-001	126,000 円
<p>PPSupportPack (ESMPRO/AutomaticRunningController for Linux) 時間延長サービス ESMPRO/AutomaticRunningController for Linux にサ ポートサービスを追加するパッケージです。</p> <p>補足事項 - 【対象型番：UL4008-*03】のいずれか 1 つに適用可能で ず。</p>	ULH1F-4008-001	23,400 円

<p>PPSupportPack (ESMPRO/AutomaticRunningController for Linux) (時間延長サービス 2年間) ESMPRO/AutomaticRunningController for Linux にサポートサービスを追加するパッケージです。</p> <p>補足事項 - 【対象型番 : UL4008-*03】のいずれか 1 つに適用可能です。</p>	ULH2F-4008-001	46,800 円
<p>PPSupportPack (ESMPRO/AutomaticRunningController for Linux) (時間延長サービス 3年間) ESMPRO/AutomaticRunningController for Linux にサポートサービスを追加するパッケージです。</p> <p>補足事項 - 【対象型番 : UL4008-*03】のいずれか 1 つに適用可能です。</p>	ULH3F-4008-001	70,200 円
<p>PPSupportPack (ESMPRO/AutomaticRunningController for Linux) (時間延長サービス 4年間) ESMPRO/AutomaticRunningController for Linux にサポートサービスを追加するパッケージです。</p> <p>補足事項 - 【対象型番 : UL4008-*03】のいずれか 1 つに適用可能です。</p>	ULH4F-4008-001	93,600 円
<p>PPSupportPack (ESMPRO/AutomaticRunningController for Linux) (時間延長サービス 5年間) ESMPRO/AutomaticRunningController for Linux にサポートサービスを追加するパッケージです。</p> <p>補足事項 - 【対象型番 : UL4008-*03】のいずれか 1 つに適用可能です。</p>	ULH5F-4008-001	117,000 円
<p>PPSupportPack (ESMPRO/AutomaticRunningController for Linux) (時間延長サービス 6年間) ESMPRO/AutomaticRunningController for Linux にサポートサービスを追加するパッケージです。</p> <p>補足事項 - 【対象型番 : UL4008-*03】のいずれか 1 つに適用可能です。</p>	ULH6F-4008-001	140,400 円
<p>PPSupportPack (ESMPRO/AutomaticRunningController for Linux) (時間延長サービス 7年間) ESMPRO/AutomaticRunningController for Linux にサポートサービスを追加するパッケージです。</p> <p>補足事項 - 【対象型番 : UL4008-*03】のいずれか 1 つに適用可能です。</p>	ULH7F-4008-001	163,800 円
<p>PPSupportPack (ESMPRO/AC Lite) ESMPRO/AC Lite にサポートサービスを追加するパッケージです。</p> <p>補足事項 - 【対象型番 : UL1046-*09】のいずれか 1 つに適用可能です。</p>	ULH1S-1046-011	5,600 円
<p>PPSupportPack (ESMPRO/AC Lite) (2年間) ESMPRO/AC Lite にサポートサービスを追加するパッケージです。</p> <p>補足事項 - 【対象型番 : UL1046-*09】のいずれか 1 つに適用可能です。</p>	ULH2S-1046-011	11,200 円

<p>PPSupportPack (ESMPRO/AC Lite) (3 年間) ESMPRO/AC Lite にサポートサービスを追加するパッケージです。</p> <p>補足事項 - 【対象型番 : UL1046-*09】のいずれか 1 つに適用可能です。</p>	ULH3S-1046-011	16,800 円
<p>PPSupportPack (ESMPRO/AC Lite) (4 年間) ESMPRO/AC Lite にサポートサービスを追加するパッケージです。</p> <p>補足事項 - 【対象型番 : UL1046-*09】のいずれか 1 つに適用可能です。</p>	ULH4S-1046-011	22,400 円
<p>PPSupportPack (ESMPRO/AC Lite) (5 年間) ESMPRO/AC Lite にサポートサービスを追加するパッケージです。</p> <p>補足事項 - 【対象型番 : UL1046-*09】のいずれか 1 つに適用可能です。</p>	ULH5S-1046-011	28,000 円
<p>PPSupportPack (ESMPRO/AC Lite) (6 年間) ESMPRO/AC Lite にサポートサービスを追加するパッケージです。</p> <p>補足事項 - 【対象型番 : UL1046-*09】のいずれか 1 つに適用可能です。</p>	ULH6S-1046-011	33,600 円
<p>PPSupportPack (ESMPRO/AC Lite) (7 年間) ESMPRO/AC Lite にサポートサービスを追加するパッケージです。</p> <p>補足事項 - 【対象型番 : UL1046-*09】のいずれか 1 つに適用可能です。</p>	ULH7S-1046-011	39,200 円
<p>PPSupportPack (ESMPRO/AC Lite) 時間延長サービス ESMPRO/AC Lite にサポートサービスを追加するパッケージです。</p> <p>補足事項 - 【対象型番 : UL1046-*09】のいずれか 1 つに適用可能です。</p>	ULH1F-1046-023	8,300 円
<p>PPSupportPack (ESMPRO/AC Lite) (時間延長サービス 2 年間) ESMPRO/AC Lite にサポートサービスを追加するパッケージです。</p> <p>補足事項 - 【対象型番 : UL1046-*09】のいずれか 1 つに適用可能です。</p>	ULH2F-1046-023	16,600 円
<p>PPSupportPack (ESMPRO/AC Lite) (時間延長サービス 3 年間) ESMPRO/AC Lite にサポートサービスを追加するパッケージです。</p> <p>補足事項 - 【対象型番 : UL1046-*09】のいずれか 1 つに適用可能です。</p>	ULH3F-1046-023	24,900 円
<p>PPSupportPack (ESMPRO/AC Lite) (時間延長サービス 4 年間) ESMPRO/AC Lite にサポートサービスを追加するパッケージです。</p> <p>補足事項 - 【対象型番 : UL1046-*09】のいずれか 1 つに適用可能です。</p>	ULH4F-1046-023	33,200 円

<p>PPSupportPack (ESMPRO/AC Lite) (時間延長サービス 5 年間) ESMPRO/AC Lite にサポートサービスを追加するパッケージです。 補足事項 - 【対象型番 : UL1046-*09】のいずれか 1 つに適用可能です。</p>	ULH5F-1046-023	41,500 円
<p>PPSupportPack (ESMPRO/AC Lite) (時間延長サービス 6 年間) ESMPRO/AC Lite にサポートサービスを追加するパッケージです。 補足事項 - 【対象型番 : UL1046-*09】のいずれか 1 つに適用可能です。</p>	ULH6F-1046-023	49,800 円
<p>PPSupportPack (ESMPRO/AC Lite) (時間延長サービス 7 年間) ESMPRO/AC Lite にサポートサービスを追加するパッケージです。 補足事項 - 【対象型番 : UL1046-*09】のいずれか 1 つに適用可能です。</p>	ULH7F-1046-023	58,100 円
<p>PPSupportPack (ESMPRO/AC Enterprise) ESMPRO/AC Enterprise にサポートサービスを追加するパッケージです。 補足事項 - 【対象型番 : UL1046-*02】のいずれか 1 つに適用可能です。</p>	ULH1S-1046-002	13,800 円
<p>PPSupportPack (ESMPRO/AC Enterprise) (2 年間) ESMPRO/AC Enterprise にサポートサービスを追加するパッケージです。 補足事項 - 【対象型番 : UL1046-*02】のいずれか 1 つに適用可能です。</p>	ULH2S-1046-002	27,600 円
<p>PPSupportPack (ESMPRO/AC Enterprise) (3 年間) ESMPRO/AC Enterprise にサポートサービスを追加するパッケージです。 補足事項 - 【対象型番 : UL1046-*02】のいずれか 1 つに適用可能です。</p>	ULH3S-1046-002	41,400 円
<p>PPSupportPack (ESMPRO/AC Enterprise) (4 年間) ESMPRO/AC Enterprise にサポートサービスを追加するパッケージです。 補足事項 - 【対象型番 : UL1046-*02】のいずれか 1 つに適用可能です。</p>	ULH4S-1046-002	55,200 円
<p>PPSupportPack (ESMPRO/AC Enterprise) (5 年間) ESMPRO/AC Enterprise にサポートサービスを追加するパッケージです。 補足事項 - 【対象型番 : UL1046-*02】のいずれか 1 つに適用可能です。</p>	ULH5S-1046-002	69,000 円
<p>PPSupportPack (ESMPRO/AC Enterprise) (6 年間) ESMPRO/AC Enterprise にサポートサービスを追加するパッケージです。 補足事項 - 【対象型番 : UL1046-*02】のいずれか 1 つに適用可能です。</p>	ULH6S-1046-002	82,800 円
<p>PPSupportPack (ESMPRO/AC Enterprise) (7 年間) ESMPRO/AC Enterprise にサポートサービスを追加するパッケージです。 補足事項 - 【対象型番 : UL1046-*02】のいずれか 1 つに適用可能です。</p>	ULH7S-1046-002	96,600 円

<p>PPSupportPack (ESMPRO/AC Enterprise)時間延長サービス</p> <p>ESMPRO/AC Enterprise にサポートサービスを追加するパッケージです。</p> <p>補足事項 - 【対象型番 : UL1046-*02】のいずれか 1 つに適用可能です。</p>	ULH1F-1046-014	18,000 円
<p>PPSupportPack (ESMPRO/AC Enterprise)(時間延長サービス 2 年間)</p> <p>ESMPRO/AC Enterprise にサポートサービスを追加するパッケージです。</p> <p>補足事項 - 【対象型番 : UL1046-*02】のいずれか 1 つに適用可能です。</p>	ULH2F-1046-014	36,000 円
<p>PPSupportPack (ESMPRO/AC Enterprise)(時間延長サービス 3 年間)</p> <p>ESMPRO/AC Enterprise にサポートサービスを追加するパッケージです。</p> <p>補足事項 - 【対象型番 : UL1046-*02】のいずれか 1 つに適用可能です。</p>	ULH3F-1046-014	54,000 円
<p>PPSupportPack (ESMPRO/AC Enterprise)(時間延長サービス 4 年間)</p> <p>ESMPRO/AC Enterprise にサポートサービスを追加するパッケージです。</p> <p>補足事項 - 【対象型番 : UL1046-*02】のいずれか 1 つに適用可能です。</p>	ULH4F-1046-014	72,000 円
<p>PPSupportPack (ESMPRO/AC Enterprise)(時間延長サービス 5 年間)</p> <p>ESMPRO/AC Enterprise にサポートサービスを追加するパッケージです。</p> <p>補足事項 - 【対象型番 : UL1046-*02】のいずれか 1 つに適用可能です。</p>	ULH5F-1046-014	90,000 円
<p>PPSupportPack (ESMPRO/AC Enterprise)(時間延長サービス 6 年間)</p> <p>ESMPRO/AC Enterprise にサポートサービスを追加するパッケージです。</p> <p>補足事項 - 【対象型番 : UL1046-*02】のいずれか 1 つに適用可能です。</p>	ULH6F-1046-014	108,000 円
<p>PPSupportPack (ESMPRO/AC Enterprise)(時間延長サービス 7 年間)</p> <p>ESMPRO/AC Enterprise にサポートサービスを追加するパッケージです。</p> <p>補足事項 - 【対象型番 : UL1046-*02】のいずれか 1 つに適用可能です。</p>	ULH7F-1046-014	126,000 円
<p>PPSupportPack (PowerChute Network Shutdown Windows & Linux)</p> <p>PowerChute Network Shutdown Windows & Linux にサポートサービスを追加するパッケージ</p> <p>補足事項: - 【対象型番 : UL1057-804,814】のいずれか 1 つに適用可能です。</p>	ULH1S-1057-003	13,800 円
<p>PPSupportPack (PowerChute Network Shutdown Windows & Linux)(2 年間)</p> <p>PowerChute Network Shutdown Windows & Linux にサポートサービスを追加するパッケージ</p> <p>補足事項: - 【対象型番 : UL1057-804,814】のいずれか 1 つに適用可能です。</p>	ULH2S-1057-003	27,600 円

<p>PPSupportPack (PowerChute Network Shutdown Windows & Linux)(3年間)</p> <p>PowerChute Network Shutdown Windows & Linux にサポートサービスを追加するパッケージ</p> <p>補足事項: - 【対象型番 : UL1057-804,814】のいずれか 1 つに適用可能です。</p>	ULH3S-1057-003	41,400 円
<p>PPSupportPack (PowerChute Network Shutdown Windows & Linux)(4年間)</p> <p>PowerChute Network Shutdown Windows & Linux にサポートサービスを追加するパッケージ</p> <p>補足事項: - 【対象型番 : UL1057-804,814】のいずれか 1 つに適用可能です。</p>	ULH4S-1057-003	55,200 円
<p>PPSupportPack (PowerChute Network Shutdown Windows & Linux)(5年間)</p> <p>PowerChute Network Shutdown Windows & Linux にサポートサービスを追加するパッケージ</p> <p>補足事項: - 【対象型番 : UL1057-804,814】のいずれか 1 つに適用可能です。</p>	ULH5S-1057-003	69,000 円
<p>PPSupportPack (PowerChute Network Shutdown Windows & Linux)時間延長サービス</p> <p>PowerChute Network Shutdown Windows & Linux にサポートサービスを追加するパッケージ</p> <p>補足事項: - 【対象型番 : UL1057-804,814】のいずれか 1 つに適用可能です。</p>	ULH1F-1057-003	18,000 円
<p>PPSupportPack (PowerChute Network Shutdown Windows & Linux)(時間延長サービス 2年間)</p> <p>PowerChute Network Shutdown Windows & Linux にサポートサービスを追加するパッケージ</p> <p>補足事項: - 【対象型番 : UL1057-804,814】のいずれか 1 つに適用可能です。</p>	ULH2F-1057-003	36,000 円
<p>PPSupportPack (PowerChute Network Shutdown Windows & Linux)(時間延長サービス 3年間)</p> <p>PowerChute Network Shutdown Windows & Linux にサポートサービスを追加するパッケージ</p> <p>補足事項: - 【対象型番 : UL1057-804,814】のいずれか 1 つに適用可能です。</p>	ULH3F-1057-003	54,000 円
<p>PPSupportPack (PowerChute Network Shutdown Windows & Linux)(時間延長サービス 4年間)</p> <p>PowerChute Network Shutdown Windows & Linux にサポートサービスを追加するパッケージ</p> <p>補足事項: - 【対象型番 : UL1057-804,814】のいずれか 1 つに適用可能です。</p>	ULH4F-1057-003	72,000 円
<p>PPSupportPack (PowerChute Network Shutdown Windows & Linux)(時間延長サービス 5年間)</p> <p>PowerChute Network Shutdown Windows & Linux にサポートサービスを追加するパッケージ</p> <p>補足事項: - 【対象型番 : UL1057-804,814】のいずれか 1 つに適用可能です。</p>	ULH5F-1057-003	90,000 円
<p>PPSupportPack (PowerChute Network Shutdown Virtualization)</p> <p>PowerChute Network Shutdown Virtualization にサポートサービスを追加するパッケージ</p> <p>補足事項: - 【対象型番 : UL1057-824,834】のいずれか 1 つに適用可能です。</p>	ULH1S-1057-004	13,800 円

<p>PPSupportPack (PowerChute Network Shutdown Virtualization)(2年間) PowerChute Network Shutdown Virtualization にサポートサービスを追加するパッケージ</p> <p>補足事項: - 【対象型番 : UL1057-824,834】のいずれか 1 つに適用可能です。</p>	ULH2S-1057-004	27,600 円
<p>PPSupportPack (PowerChute Network Shutdown Virtualization)(3年間) PowerChute Network Shutdown Virtualization にサポートサービスを追加するパッケージ</p> <p>補足事項: - 【対象型番 : UL1057-824,834】のいずれか 1 つに適用可能です。</p>	ULH3S-1057-004	41,400 円
<p>PPSupportPack (PowerChute Network Shutdown Virtualization)(4年間) PowerChute Network Shutdown Virtualization にサポートサービスを追加するパッケージ</p> <p>補足事項: - 【対象型番 : UL1057-824,834】のいずれか 1 つに適用可能です。</p>	ULH4S-1057-004	55,200 円
<p>PPSupportPack (PowerChute Network Shutdown Virtualization)(5年間) PowerChute Network Shutdown Virtualization にサポートサービスを追加するパッケージ</p> <p>補足事項: - 【対象型番 : UL1057-824,834】のいずれか 1 つに適用可能です。</p>	ULH5S-1057-004	69,000 円
<p>PPSupportPack (PowerChute Network Shutdown Virtualization)時間延長サービス PowerChute Network Shutdown Virtualization にサポートサービスを追加するパッケージ</p> <p>補足事項: - 【対象型番 : UL1057-824,834】のいずれか 1 つに適用可能です。</p>	ULH1F-1057-004	18,000 円
<p>PPSupportPack (PowerChute Network Shutdown Virtualization)(時間延長サービス 2年間) PowerChute Network Shutdown Virtualization にサポートサービスを追加するパッケージ</p> <p>補足事項: - 【対象型番 : UL1057-824,834】のいずれか 1 つに適用可能です。</p>	ULH2F-1057-004	36,000 円
<p>PPSupportPack (PowerChute Network Shutdown Virtualization)(時間延長サービス 3年間) PowerChute Network Shutdown Virtualization にサポートサービスを追加するパッケージ</p> <p>補足事項: - 【対象型番 : UL1057-824,834】のいずれか 1 つに適用可能です。</p>	ULH3F-1057-004	54,000 円
<p>PPSupportPack (PowerChute Network Shutdown Virtualization)(時間延長サービス 4年間) PowerChute Network Shutdown Virtualization にサポートサービスを追加するパッケージ</p> <p>補足事項: - 【対象型番 : UL1057-824,834】のいずれか 1 つに適用可能です。</p>	ULH4F-1057-004	72,000 円
<p>PPSupportPack (PowerChute Network Shutdown Virtualization)(時間延長サービス 5年間) PowerChute Network Shutdown Virtualization にサポートサービスを追加するパッケージ</p> <p>補足事項: - 【対象型番 : UL1057-824,834】のいずれか 1 つに適用可能です。</p>	ULH5F-1057-004	90,000 円

補足事項:

- 連動サーバ用管理ソフトウェアは連動サーバ台数分のライセンスが必要となります。
- 各製品の特長や、構成毎にどの製品を購入すればよいか？などの情報は、https://jpn.nec.com/esmpro/ac/ac_composition.html に掲載されている"自動運転・電源管理ソフトウェア システム構成ガイド"をご参照ください。
- PPSupportPack の複数年サポートおよび時間延長サービスの型番については、製品の Web サイト (https://jpn.nec.com/esmpro/ac/ac_system.html)をご参照ください。

11.4.5 UPS-制御サーバ間はシリアル/USB 接続、制御サーバ-連動サーバ間は LAN 経由による接続

分類	製品名称/概要	型名	希望小売価格
管理 SW	ESMPRO/UPSManager Ver3.1 (PowerChute Serial Shutdown セット) 無停電電源装置(UPS)の運用制御・監視を行うソフトウェア 補足事項 - 本製品は PowerChute Serial Shutdown for Business v1.3 が同梱されています。	UL1047-A03	33,000 円
オプション SW	ESMPRO/UPSManager Ver3.1 マルチサーバエージェント 基本ライセンス Windows/Linux 用 ESMPRO/UPSManager Ver3.1 と合わせて手配することで標準 3 台/最大 8 台のマルチサーバ構成が可能 補足事項: - 標準で 3 台(制御サーバ 1 台、連動サーバ 2 台まで)のマルチサーバ構成が可能です。4 台目以降のサーバを UPS に追加接続する場合、必ずマルチサーバエージェント 1 追加ライセンス[UL1047-A14]を追加サーバ台数分手配してください。	UL1047-A04	33,000 円
	ESMPRO/UPSManager Ver3.1 マルチサーバエージェント 1 追加ライセンス Windows/Linux 用	UL1047-A14	33,000 円
PPSupportPack	PPSupportPack (ESMPRO/UPSManager) ESMPRO/UPSManager にサポートサービスを追加するパッケージ 補足事項 - 【対象型番 : UL1047-*03, *12】のいずれか 1 つに適用可能です。	ULH1S-1047-001	13,800 円
	PPSupportPack (ESMPRO/UPSManager) (2 年間) ESMPRO/UPSManager にサポートサービスを追加するパッケージ 補足事項 - 【対象型番 : UL1047-*03, *12】のいずれか 1 つに適用可能です。	ULH2S-1047-001	27,600 円
	PPSupportPack (ESMPRO/UPSManager) (3 年間) ESMPRO/UPSManager にサポートサービスを追加するパッケージ 補足事項 - 【対象型番 : UL1047-*03, *12】のいずれか 1 つに適用可能です。	ULH3S-1047-001	41,400 円
	PPSupportPack (ESMPRO/UPSManager) (4 年間) ESMPRO/UPSManager にサポートサービスを追加するパッケージ 補足事項 - 【対象型番 : UL1047-*03, *12】のいずれか 1 つに適用可能です。	ULH4S-1047-001	55,200 円
	PPSupportPack (ESMPRO/UPSManager)(5 年間) ESMPRO/UPSManager にサポートサービスを追加するパッケージ 補足事項 - 【対象型番 : UL1047-*03, *12】のいずれか 1 つに適用可能です。	ULH5S-1047-001	69,000 円

		PPSupportPack (ESMPRO/UPSManager)時間延長サービス ESMPRO/UPSManager にサポートサービスを追加するパッケージ 補足事項 - 【対象型番 : UL1047-*03, *12】のいずれか 1 つに適用可能です。	ULH1F-1047-001	18,000 円
		PPSupportPack (ESMPRO/UPSManager)(時間延長サービス 2 年間) ESMPRO/UPSManager にサポートサービスを追加するパッケージ 補足事項 - 【対象型番 : UL1047-*03, *12】のいずれか 1 つに適用可能です。	ULH2FS-1047-001	36,000 円
		PPSupportPack (ESMPRO/UPSManager)(時間延長サービス 3 年間) ESMPRO/UPSManager にサポートサービスを追加するパッケージ 補足事項 - 【対象型番 : UL1047-*03, *12】のいずれか 1 つに適用可能です。	ULH3F-1047-001	54,000 円
		PPSupportPack (ESMPRO/UPSManager)(時間延長サービス 4 年間) ESMPRO/UPSManager にサポートサービスを追加するパッケージ 補足事項 - 【対象型番 : UL1047-*03, *12】のいずれか 1 つに適用可能です。	ULH4F-1047-001	72,000 円
		PPSupportPack (ESMPRO/UPSManager) (時間延長サービス 5 年間) ESMPRO/UPSManager にサポートサービスを追加するパッケージ 補足事項 - 【対象型番 : UL1047-*03, *12】のいずれか 1 つに適用可能です。	ULH5F-1047-001	90,000 円
制御サーバ 接続用ケーブル	USB	UPS インタフェースキット(USB) 1.8m ケーブル, USB ポートに接続する場合必須 UPS 標準添付のシリアルケーブルとの同時使用不可 補足事項: - 本構成は Windows Server 2019/2022 のみサポート。	K410-248(1A)	9,000 円
	シリアル	UPS インタフェースキット(COM) 4.5m ケーブル, UPS 標準添付のケーブル(1.8m)と排他。 必要に応じて手配	K410-283(4A)	9,000 円

補足事項:

- 仮想化環境は Windows Server 2019/2022 の Hyper-V 環境をサポートします。最新のサポート情報は製品の HP にてご確認ください。
(https://jpn.nec.com/esmpro_um/ 動作環境 → 対応 OS 一覧)
- 制御サーバと連動サーバは同一ネットワーク上に配置されている必要があります。また、制御サーバの OS は Windows にする必要があります。
- UPS と制御サーバの接続用にシリアルケーブル,または USB ケーブルが必要です。
- 本装置の一部リモートコンソール機能では、LAN 経由での利用時にオプションのシリアルポートのバスを使用します。UPS と併用する場合は、「増設 RS-232C コネクタキット」を使用することはできません。対象機能はリファレンス「**サーバ管理**」をご参照ください。
- 各製品の特長や、構成毎にどの製品を購入すればよいか？などの情報は、https://jpn.nec.com/esmpro_ac/ac_composition.html に掲載されている"自動運転・電源管理ソフトウェア システム構成ガイド"をご参照ください。
- PPSupportPack の複数年サポートおよび時間延長サービスの型番については、製品の Web サイト (https://jpn.nec.com/esmpro_um/um_system.html)をご参照ください。

11.4.6 UPSSW キットサービス

サーバ、UPS、UPS 管理 SW(PowerChute Serial Shutdown for Business / ESMPRO/UPSManager)を手配した際に、生産工場にて UPS 管理 SW をインストールし初期設定(キッティング)を行うサービスとなります。

製品名称/概要	型名	希望小売価格
PCSS/UM ソフトウェアキッティング UPSSW を工場出荷時にキッティングして出荷するための工場出荷指示型番	NESV16-059	26,000 円

補足事項:

- 下記に従って型番を手配してください。
 - ◆ UPS: N8180-68C UPS(500VA) または、N8180-69 UPS(750VA)を必ず 1 台手配してください。
 - ◆ 管理 SW: N8180-68C UPS(500VA)を手配する場合、①または②となるよう手配してください。
 - ①手配なし(標準添付の PowerChute Serial Shutdown for Businessv1.3 をキッティング)
 - ②UL1047-D12 ESMPRO/UPSManager Ver3.1 Core Kit(標準添付の PowerChute Serial Shutdown for Businessv1.3 と合わせてキッティングを実施)
 - ◆ 管理 SW: N8180-69 UPS(750VA) を手配する場合、③または④となるよう手配してください。
 - ③UL1057-103 PowerChute Serial Shutdown for Business v1.3
 - ④UL1047-A03 ESMPRO/UPSManager Ver3.1(PowerChute Serial Shutdown セット)
- Windows Server 2022 以降の OS プリインストール型番を必ず手配してください。
 - ◆ Windows Server 2022 以降が含まれている NP 型番を手配する際は、不要です。
- サーバと UPS を USB で接続する場合は、K410-248(1A) UPS インタフェースキット(USB)を必ず手配してください。
サーバと UPS をシリアル接続する場合、サーバ本体に標準搭載されているシリアルポート A(COM A)コネクタに接続してキッティングを行います。N8117-01A 増設 RS-232C コネクタキットを手配して、増設したシリアルポートへのキッティングを行うことはできません。
- キッティングを行うための設定情報「ヒアリングシート」を提出いただく必要があります。詳細につきましては、NEC 営業窓口または NEC ファーストコンタクトセンタまでお問い合わせください。

11.5 サーバ管理ツール拡張ライセンス

本サーバには標準でマネジメントコントローラチップ(BMC)を搭載しています。BMC の標準管理機能については、リファレンス「[サーバマネジメント](#)」をご参照ください。また、リモート KVM とリモートメディア機能を使用する場合は、以下のキットを購入してください。

製品名称/概要	型名	希望小売価格
リモートマネジメント拡張ライセンス 1 サーバ分ライセンス OS に依存することなく、リモートコンソール、リモートメディアが利用可能 リモートコンソール機能: - リモート端末の Web ブラウザへ、グラフィックコンソールを表示 - リモート端末の Web ブラウザから、キーボード/マウスを操作 リモートメディア機能: - リモート端末にセットされた CD/DVD メディア、FD、フラッシュをサーバのローカルデバイスとして利用	N8115-32	58,000 円

補足事項:

- 仮想 OS(ゲスト OS)上で拡張ライセンスの提供機能を利用することはできません。

11.6 ESMPRO Platform Management Kit

ESMPRO Platform Management Kit は、以下のコンピュータ・プログラム製品とそれらをインストールするツールから構成されるソフトウェアパッケージです。本 Kit を導入することで、以下の管理ソフトウェア類の一括インストールを可能とし、ユーザーの運用支援をサポートします。

- ①: ESMPRO/ServerManager Ver.7
- ②: ESMPRO/AC, AutomaticRunningController
- ③: WebSAM iStorageManager
- ④: iStorage (M シリーズ) ESMPRO/ServerManager 連携モジュール
- ⑤: iStorage (V シリーズ) ESMPRO 連携モジュール
- ⑥: WebSAM AlertManager
- ⑦: NEC ESMPRO Extension for Windows Admin Center
- ⑧: Windows Admin Center
- ⑨: ESMPRO インストールツール

⑩: ライセンス・バージョン管理ツール

製品名称/概要	型名	希望小売価格
ESMPRO Platform Management Kit V1.008 複数のサーバ管理ソフトウェアを一括でインストールするためのソフトウェアパッケージ	UL1599-601	20,000 円

補足事項:

- 本ソフトウェアは、上記の媒体を購入する以外にも下記より DL 版を入手可能です。
<https://www.support.nec.co.jp/View.aspx?id=9010112062>
- 本ソフトウェアの全機能を利用する場合は別途ライセンスの手配が必要です。
本ソフトウェアのライセンス情報、バージョン等は下記の Web サイトの「スタートアップガイド」をご参照ください。
<https://www.support.nec.co.jp/View.aspx?id=9010112062>
- 本ソフトウェアは、システムの安定稼働のため予告なしに更新されることがあります。
最新情報は <https://jpn.nec.com/esmsm/> をご参照ください。
- 本ソフトウェアは、2025 年 12 月 25 日より受注開始予定です。

11.7 サーバ管理ソフトウェア拡張機能ライセンス

ESMPRO/ServerManager Ver.7.10 以降でサポートされる ESMPRO/ServerManager 拡張機能を使用可能にする ESMPRO/ServerManager 拡張機能ライセンス製品です。

サーバを ESMPRO/ServerManager Ver.7.10 以降で管理し ESMPRO/ServerManager 拡張機能を使用される場合は、ESMPRO/ServerManager 拡張機能 マネージャライセンス及び、管理対象機器台数に応じた ESMPRO/ServerManager 拡張機能 1/5/20/無制限ノードライセンスを手配してください。

分類	製品名称/概要	型名	希望小売価格
ライセンス	ESMPRO/ServerManager 拡張機能 マネージャライセンス 拡張機能の使用に必要なライセンス。	UL1636-001	100,000 円
	ESMPRO/ServerManager 拡張機能 1 ノードライセンス 管理対象機器 1 台分の拡張機能の使用に必要なライセンス。	UL1636-002	25,000 円
	ESMPRO/ServerManager 拡張機能 5 ノードライセンス 管理対象機器 5 台分の拡張機能の使用に必要なライセンス。	UL1636-003	125,000 円
	ESMPRO/ServerManager 拡張機能 20 ノードライセンス 管理対象機器 20 台分の拡張機能の使用に必要なライセンス。	UL1636-004	400,000 円
	ESMPRO/ServerManager 拡張機能 無制限ノードライセンス 管理対象機器の台数制限無しで拡張機能が使用できるライセンス。	UL1636-005	1,000,000 円
PPSupportPack	PPSupportPack(ESMPRO/ServerManager 拡張機能 マネージャライセンス) ESMPRO/ServerManager 拡張機能 マネージャライセンスの1年間の標準サポートを提供。 補足事項: - 複数年サポートおよび時間延長サービスについては、製品の Web サイトをご参照ください。	ULH1S-1636-001	13,800 円
	PPSupportPack(ESMPRO/ServerManager 拡張機能 1 ノードライセンス) ESMPRO/ServerManager 拡張機能 1 ノードライセンスの1年間の標準サポートを提供。 補足事項: - 複数年サポートおよび時間延長サービスについては、製品の Web サイトをご参照ください。	ULH1S-1636-002	13,800 円
	PPSupportPack(ESMPRO/ServerManager 拡張機能 5 ノードライセンス) ESMPRO/ServerManager 拡張機能 5 ノードライセンスの1年間の標準サポートを提供。 補足事項: - 複数年サポートおよび時間延長サービスについては、製品の Web サイトをご参照ください。	ULH1S-1636-003	69,000 円

<p>PPSupportPack(ESMPRO/ServerManager 拡張機能 20 ノードライセンス) ESMPRO/ServerManager 拡張機能 20 ノードライセンスの1年間の標準サポートを提供。 補足事項: - 複数年サポートおよび時間延長サービスについては、製品の Web サイトをご参照ください。</p>	ULH1S-1636-004	220,800 円
<p>PPSupportPack(ESMPRO/ServerManager 拡張機能 無制限ノードライセンス) ESMPRO/ServerManager 拡張機能 無制限ノードライセンスの1年間の標準サポートを提供。 補足事項: - 複数年サポートおよび時間延長サービスについては、製品の Web サイトをご参照ください。</p>	ULH1S-1636-005	552,000 円

補足事項:

- 拡張機能の詳細は製品の Web サイトをご参照ください。 (<https://jpn.nec.com/esmsm/>)
- 拡張機能を使用する ESMPRO/ServerManager 1 つにつき、ESMPRO/ServerManager 拡張機能 マネージャライセンスが1つ必要です。合わせて拡張機能を使用する ESMPRO/ServerManager に登録する管理対象機器 (物理サーバ、仮想化基盤サーバ、ストレージ) 1 台につき 1 台分の ESMPRO/ServerManager 拡張機能 ノードライセンスが必要です。
- ESMPRO/ServerManager に登録した ESMPRO/ServerManager 拡張機能 ノードライセンス数分の管理対象機器だけ拡張機能を使用することはできません。
- ESMPRO/ServerManager 拡張機能 マネージャライセンスおよび ESMPRO/ServerManager 拡張機能 ノードライセンスの登録が不足している場合は、すべての管理対象機器に対して拡張機能を使用することはできません。
- 拡張機能の保守については、本製品に対応する「PP・サポートサービス」の契約 (または「PPSupportPack」の購入) を行ってください。詳細は製品の Web サイトをご参照ください。 (<https://jpn.nec.com/esmsm/> 製品体系/価格)

11.8 防塵キット・防塵フィルタ

分類	製品名称/概要	型名	希望小売価格
ベゼル	<p>タワーモデル用防塵キット フロントベゼルに防塵フィルタを装着する場合に必要です。 防塵フィルタ 1 枚装着済 BTO 組込み出荷に対応</p>	N8146-71	21,000 円
フィルタ	<p>タワーモデル用防塵フィルタ F タワーサーバ用防塵フィルタ 5 枚セット、タワーモデル用防塵キットに装着して使用 (標準のフロントベゼルに装着不可) 交換目安: 6 か月毎 (ただし使用環境により期間は前後) 補足事項: - BTO 組込み出荷はできません。</p>	N8147-27	22,000 円

補足事項:

- 防塵ベゼル実装時の本体外形寸法は以下となります。
 - ◆ 非冗長電源ユニット(N8181-177)搭載時
 175.0mm x 492.0mm x 367.0mm (幅 x 奥行 x 高さ,突起物含まず)
 249.0mm x 506.7mm x 367.0mm (幅 x 奥行 x 高さ,突起物含む)
 - ◆ 冗長電源ユニット(N8181-183/-184)搭載時
 175.0mm x 492.0mm x 367.0mm (幅 x 奥行 x 高さ,突起物含まず)
 249.0mm x 518.2mm x 367.0mm (幅 x 奥行 x 高さ,突起物含む)
- 取り付け方法や使用環境については防塵ベゼルのユーザーズガイドをご参照ください。
- N8146-71 タワーモデル用防塵キットを搭載する場合は、N8181-178 Fixed 電源補助ファンを必ず手配してください。
- フィルタが寿命を迎えた場合、必ず交換してください。交換しないままシステムの運用を続けると、冷却不足となり予期せぬシステムシャットダウンが発生する可能性があります。

11.9 ラックコンバージョンキット

製品名称/概要	型名	希望小売価格
---------	----	--------

システム構成ガイド – Express5800/T110m (2nd-Gen)バリューモデル

ラックコンバージョンキット 高さ 4U, ラックコンバージョンキットを取り付けることでラックに搭載可能	N8143-93	91,000 円
--	----------	----------

補足事項:

- ラックコンバージョンキットを使用してサーバをラックへ搭載する場合は UPS も別途ラック型を手配してください。

11.10 ユーザーズガイド

製品名称/概要	型名	希望小売価格
Express5800/T110m (2nd-Gen)ユーザーズガイド ユーザーズガイド、インストレーションガイド、メンテナンスガイドの分冊構成	N8194-002	12,000 円
EXPRESSBUILDER(DVD) T110m (2nd-Gen)/T110m-S (2nd-Gen)用 EXPRESSBUILDER DVD メディア	N8194-003	6,000 円

補足事項:

- 本製品(Express5800/T110m (2nd-Gen)バリューモデル)のユーザーズガイドは、Web 公開で提供されています。冊子版が必要な場合は N8194-002 を手配してください。
- 本製品(Express5800/T110m (2nd-Gen)バリューモデル)には EXPRESSBUILDER が内蔵されています。DVD 媒体の EXPRESSBUILDER が必要な場合は、N8194-003 を手配してください。

11.11 仮想化基盤のゲスト OS 監視ツール (ESMPRO/ServerAgent for GuestOS)

ESMPRO/ServerAgent for GuestOS は ESMPRO/ServerManager から仮想化基盤のゲスト OS を監視できる機能を提供します。ゲスト OS のリソース監視やエラーイベントの通報によりシステムの安定稼働を支援します。サーバを仮想化基盤として使用する場合で ESMPRO/ServerManager からゲスト OS の監視が必要な場合は、以下の製品を購入してください。

分類	製品名称/概要	型名	希望小売価格
ソフトウェア	ESMPRO/ServerAgent for GuestOS Ver1.4(Windows/Linux) 1 ライセンス Windows / Linux のゲスト OS 上で動作するゲスト OS 監視 Agent ソフトウェア製品	UL1657-402	40,000 円
	ESMPRO/ServerAgent for GuestOS Ver1.4(Windows/Linux) 1 サーバ無制限ライセンス Windows / Linux のゲスト OS 上で動作するゲスト OS 監視 Agent ソフトウェア製品	UL1657-422	200,000 円
PPSupportPack	PPSupportPack(ESMPRO/ServerAgent for Guest OS(Windows/Linux) 1 ライセンス) ESMPRO/ServerAgent for Guest OS 1 ライセンスの1年間の標準サポートを提供。 補足事項: - 複数年サポートおよび時間延長サービスについては、製品の Web サイトをご参照ください。	ULH1S-1657-007	5,600 円
	PPSupportPack(ESMPRO/ServerAgent for Guest OS(Windows/Linux) 1 サーバ無制限ライセンス) ESMPRO/ServerAgent for Guest OS 1 サーバ無制限ライセンスの1年間の標準サポートを提供。 補足事項: - 複数年サポートおよび時間延長サービスについては、製品の Web サイトをご参照ください。	ULH1S-1657-008	26,300 円

補足事項:

- 主な対応仮想化基盤は Windows Server 2022/2025 の Hyper-V です。主な対応 OS は Windows Server 2012 R2/2016/2019/2022、RHEL 7.1 以降、RHEL8.1 以降、RHEL9.1 以降です。最新のサポート情報は製品の Web サイトをご参照ください。
(<https://jpn.nec.com/esmsm/> 動作環境 → ESMPRO/ServerAgent for Guest OS 動作環境)
- 1ライセンス製品は、仮想化基盤上の Windows もしくは Linux のゲスト OS のいずれかの 1 つへのみインストール可能です。Windows のゲスト OS へインストールし、Linux のゲスト OS へもインストールしたい場合は、別途ライセンスが必要です。
- 1サーバ無制限ライセンス製品は、同一サーバ上に構築されたゲスト OS であれば、Windows、Linux の両方ゲスト OS へ追加ライセンスなしで無制限にインストール可能です。
- 本製品の保守については、本製品に対応する「PP・サポートサービス」の契約(または「PPSupportPack」の購入)を行ってください。詳細は製品の Web サイトをご参照ください。
(<https://jpn.nec.com/esmsm/> 製品体系/価格 → 仮想マシン(仮想 OS))

11.12 LCD コンソールユニット

分類	製品名称/概要	型名	希望小売価格	
KVM 付き ドロウ	18.5 型 LCD コンソールユニット (8Server) 18.5 型ワイド LCD, 105(10 キー付き、JIS 準拠)日本語 キーボード、タッチパッド 2 ボタン、8 ポート KVM スイ チ、1U ラックマウント	N8143-144	568,000 円	
	ケーブル サーバ台 数分ケーブ ルの購入 が必要(最 大 8 台ま で)	スイッチユニット接続 USB ケーブル 1.8 m 1.8 m, 1 x 専用(KVM)コネクタ - 1 x 15-pin mini D-sub / 1 x 4-pin USB A	K410-494(1A)	12,000 円
	スイッチユニット接続 USB ケーブルセット(3m) 3m, 1 x 専用(KVM)コネクタ - 1 x 15-pin mini D-sub / 1 x 4-pin USB A	K410-545(03)	20,000 円	
KVM なし ドロウ サーバサイ ッチユニッ ト内蔵可	18.5 型 LCD コンソールユニット (1Server) 18.5 型ワイド LCD, 105(10 キー付き、JIS 準拠)日本語 キーボード、タッチパッド 2 ボタン、マウス専用ポート搭 載、1U ラックマウント、 専用(KVM)コネクタ USB ケーブル(1.8m)	N8143-142	271,000 円	
	ケーブル (N8143-142 標準添付) スイッチユニット接続 USB ケーブル 1.8 m 1.8 m, 1 x 専用(KVM)コネクタ - 1 x 15-pin mini D-sub / 1 x 4-pin USB A	K410-494(1A)	12,000 円	
	(オプション) スイッチユニット接続 USB ケーブルセット(3m) 3m, 1 x 専用(KVM)コネクタ - 1 x 15-pin mini D-sub / 1 x 4-pin USB A	K410-545(03)	20,000 円	

補足事項:

- ラックコンバージョンキットでラック搭載する際に接続可能なオプションです。より詳しい構成方法は「ラックマウント構成ガイド」をご参照ください。
- 接続可能機器/ケーブルは次の通りです。それ以外の機器は接続できません。機器が故障する恐れがあります。
※すでに設置されているドロア/サーバスイッチユニットへの接続については、型番を確認の上で構成をご検討ください。
 - ドロア: N8143-142/-144
 - サーバスイッチユニット: N8191-16/-17
 - ケーブル: K410-494(1A) 、K410-545(03)
- N8143-142 ドロウに添付される専用(KVM)コネクタ USB ケーブル(1.8m)は 1.8m となります。
- N8143-144 ドロウのスイッチ接続ケーブルはサーバ台数分のケーブル購入が必要です。(最大 8 台まで)
- N8143-142/-144 ドロウはユニット引き出しの際の解除レバー(リリースバー)へのアクセスのスペース確保のため、ユニットの上方は 1U 以上空けて設置ください。
- AC200V のコンセントへは、以下のオプションの AC ケーブルを使って接続してください。
 - K410-108(05) AC ケーブル(200V 電源用ケーブル , L6 15P, 5m)
 - K410-162(03) AC ケーブル(200V 電源用ケーブル , L6 20P, 3m)
 - K410-309(02) AC ケーブル(200V 電源用ケーブル , IEC320 C14, 2m)

11.13 サーバスイッチユニット

分類	製品名称/概要	型名	希望小売価格
KVM スイッチ 本体	サーバスイッチユニット (8server) 8 ポート KVM スイッチ, 1U ラックマウント	N8191-16	179,000 円
	サーバスイッチユニット (4server) 4 ポート KVM スイッチ, 1U ラックマウント	N8191-17	94,000 円
ケーブル サーバ台数 分ケーブル の購入が必要	スイッチユニット接続 USB ケーブル 1.8 m 1.8 m, 1 x 専用(KVM)コネクタ - 1 x 15-pin mini D-sub / 1 x 4-pin USB A	K410-494(1A)	12,000 円
	スイッチユニット接続 USB ケーブルセット(3m) 3m, 1 x 専用(KVM)コネクタ - 1 x 15-pin mini D-sub / 1 x 4-pin USB A	K410-545(03)	20,000 円
AC アダプタ	電源アダプタ サーバスイッチユニット用 200V 対応電源アダプタ	N8191-18	18,000 円

補足事項:

- カスケード接続や、より詳しい構成方法は「ラックマウント構成ガイド」をご参照ください。
- 接続可能機器/ケーブルは次の通りです。それ以外の機器は接続できません。機器が故障する恐れがあります。
※すでに設置されているドロア/サーバスイッチユニットへの接続については、型番を確認の上で構成をご検討ください。
 - ドロア: N8143-142/-144
 - サーバスイッチユニット: N8191-16/-17
 - ケーブル: K410-494(1A) 、 K410-545(03)
- スイッチ接続ケーブルはサーバ台数分のケーブル購入が必要です(N8191-16: 最大 8 台まで、N8191-17: 最大 4 台まで)。
- AC200V のコンセントに接続するには、以下のオプションの AC アダプタと AC ケーブルを使って接続してください。
 - [AC アダプタ]
 - N8191-18 電源アダプタ(入力:AC100~240V 出力:DC5.3V/3.77A)
 - [AC ケーブル]
 - K410-108(05) AC ケーブル(200V 電源用ケーブル , L6 15P, 5m)
 - K410-162(03) AC ケーブル(200V 電源用ケーブル , L6 20P, 3m)
 - K410-309(02) AC ケーブル(200V 電源用ケーブル , IEC320 C14, 2m)
- N8191-14/-15A サーバスイッチユニット並びに N8143-106 ドロアと N8191-16/-17 サーバスイッチユニットのカスケード接続はできません。

12 保証・保守サービス

12.1 ハードウェア標準保証

無償保証期間	ご購入日から3年間(保証書に記載) ¹
サービス内容	パーツ保証／出張修理サービス ²
受付時間	月曜日～金曜日の9:00～18:00 ³
修理対応日	原則翌営業日対応 ⁴
対象	本体および本体内部蔵オプション (OSのサポートは含まれません)

- ¹ 対象機器を NEC または販売店からご購入いただいた日が保証の開始日となります。次のいずれかの方法により期日を確認します。
- 対象機器に添付された保証書に記載されている「保証期間」
 - 対象機器の購入日が明記された書類(例:対象機器購入時の納品書、領収書など)
 - 上記のいずれかの方法において保証期間内であることが確認できない場合、対象機器の型番と製造番号から判別できる NEC から製造日
- ただし、補修用部品保有期限を越えての保証はいたしません。
- ² 消耗品は保証期間に関わらず有償となります。有寿命品／定期交換部品は保証期間内であっても、使用頻度、経過時間、使用環境により有償となる場合があります。
- ◆ 消耗品 : 増設バッテリー、防塵フィルタ、メディア等
 - ◆ 有寿命品 : 電源ユニット、FAN、HDD、SSD 等
- ³ 国民の祝日および年末年始等の NEC 指定日を除く
- ⁴ 15 時まで修理が必要と判断した場合、翌営業日対応します。判断が 15 時までになされない場合は 翌々営業日の対応となります。天候、交通事情等で指定の日時にお伺いできない場合があります。(訪問の目安: 翌営業日: 北海道、本州、四国、九州、沖縄 翌々営業日: 離島)

12.2 保守サービスパック

Express5800 シリーズのパーツ保証、出張修理サービス、障害予兆監視といった保守サービスを複数年数分パッケージ化し、Express5800 シリーズ製品と同様にご購入できる製品です。保守締結といった煩わしい手続きをすることなくお客様が必要とするサービスを必要な期間受けることができます。

保守サービスパックに含まれる保守対象製品

Express5800 シリーズ本体および本体に内蔵、または直接接続されている純正オプションが保守サービスパックに含まれます。詳細については、リファレンス「[保守サポートサービス](#)」をご参照ください。

12.2.1 ExpressSupportPack G4

Express5800 シリーズのパーツ保証、出張修理サービス、障害予兆監視といった保守サービスを複数年数分パッケージ化し、Express5800 シリーズ製品と同様にご購入できる製品です。サポートサービス提供期間は、サーバ本体製品の保証開始日(ご購入日)から購入いただいたサポートパックのサービス提供期間までです。

サービス内容	1年目	2年目	3年目	4年目	5年目	6年目	7年目
24時間365日 サービス対応 (※1)	<div style="background-color: #4CAF50; color: white; padding: 20px; text-align: center;"> <h2 style="margin: 0;">ExpressSupportPack G4 (保守サービス)</h2> <p style="margin: 5px 0;">提供期間： 3年間 / 4年間 / 5年間 / 6年間(※4) / 7年間(※4)</p> <p style="margin: 5px 0;">パーツ保証： 寿命品を含む(ただし SSD の書込保証値超過は除く)</p> <div style="background-color: #2196F3; color: white; padding: 10px; margin-top: 10px; display: inline-block;"> <p>標準保証 無償保証期間：3年間 パーツ保証では寿命品を除きます</p> </div> </div>						
出張修理サービス (当日2時間以内) (※2)							
サーバ診断カルテ (※3)							
サーバ稼働分析サービス (※3)							
エクスプレス通報サービス							
出張修理サービス (※営業日以降の対応)							
パーツ保証							

- ※1 サービス年数や対応時間につきましては、ご購入の保守サービスパックに同梱される『シリアル No.カード』をご参照ください。
- ※2 NECの営業日かつお客様が選択された対応日の 8:30~17:30 にNECが対象製品に障害が発生した旨の通知を受け、障害復旧修理が必要と判断した場合は、本サービスの対応時間の範囲内で2時間以内に技術員を派遣し作業を開始するものとします。ただし、交通事情、気象状況、対象製品の設置地域および一時的な修理部品の枯渇など、やむを得ない条件により2時間を超える場合もあります。あらかじめご了承ください。
- ※3 サポート対象製品(Express5800 シリーズ)の機種や OS によっては、「サーバ診断カルテ」、「サーバ稼働分析サービス」に対応していない場合があります。詳細については「10.3 サーバ診断カルテサービス」および「10.4 サーバ稼働分析サービス」の各項でご確認ください。
- ※4 長期保守パック(6年間/7年間)に限り、補修用部品保有期限を越えてのサポートサービスを提供いたします。ただし、対象 Express5800 シリーズ本体のご購入日(保証開始日)から半年以内の登録が必要です。

品名	年数	対応時間			
		5日間 8:30~17:30		24時間 365日	
ExpressSupportPack G4 T110m バリューモデル用	5年	NH508-5TI-0300A	159,100 円	NH724-5TI-0300A	198,200 円
	6年	NH508-6TI-0300A	319,800 円	NH724-6TI-0300A	406,800 円
	7年	NH508-7TI-0300A	421,500 円	NH724-7TI-0300A	537,500 円

補足事項:

- ハードディスクおよび SSD の修理交換を行った際は、故障したハードディスクおよび SSD を NEC 保守拠点に持ち帰ります。
- 保守サービスパックはサーバ本体のご購入日(保証開始日)から半年間以内にサポートパックの利用登録が必要です。

12.2.2 ExpressSupportPack G4 ディスク返却不要サービス付き(HDD&SSD)

ディスク(HDD&SSD)の修理交換を行ったときに、故障したディスクを持ち帰らずお客様の資産とするサービス付のサポートパックです。

品名	年数	対応時間			
		5日間 8:30~17:30		24時間 365日	
ExpressSupportPack G4 T110m バリューモデル用	5年	NH508-5TI-8300A	195,900 円	NH724-5TI-8300A	232,400 円
	6年	NH508-6TI-8300A	374,300 円	NH724-6TI-8300A	449,900 円
	7年	NH508-7TI-8300A	489,500 円	NH724-7TI-8300A	591,500 円

補足事項:

- 保守サービスパックはサーバ本体のご購入日(保証開始日)から半年間以内にサポートパックの利用登録が必要です。

12.2.3 UPS バッテリー交換オプションパック

Express サーバに接続する UPS のバッテリーが寿命時期を迎える前に、NEC からお客さまにアナウンスし計画的にバッテリー交換を実施する、HW 保守サービスのオプションサービスです。交換サービスを受ける場合は、本体のサポートパックに追加で購入してください。

対象製品	サービス提供期間	製品名	型名	希望小売価格
タワー型 500VA	5 年	UPS バッテリー交換オプションパック タワー型 500VA 用(5 年間)	NH909-9200-U15C	55,600 円
	6 年	UPS バッテリー交換オプションパック タワー型 500VA 用(6 年間)	NH909-9200-U1CC	72,900 円
	7 年	UPS バッテリー交換オプションパック タワー型 500VA 用(7 年間)	NH909-9200-U1DC	80,200 円
タワー型 750VA	5 年	UPS バッテリー交換オプションパック タワー型 750VA 用(5 年間)	NH909-9200-U25C	55,600 円
	6 年	UPS バッテリー交換オプションパック タワー型 750VA 用(6 年間)	NH909-9200-U2CC	72,900 円
	7 年	UPS バッテリー交換オプションパック タワー型 750VA 用(7 年間)	NH909-9200-U2DC	80,200 円
タワー型 1000VA	5 年	UPS バッテリー交換オプションパック タワー型 1000VA 用(5 年間)	NH909-9200-U35C	106,900 円
	6 年	UPS バッテリー交換オプションパック タワー型 1000VA 用(6 年間)	NH909-9200-U3CC	142,000 円
	7 年	UPS バッテリー交換オプションパック タワー型 1000VA 用(7 年間)	NH909-9200-U3DC	157,100 円
タワー型 1500VA	5 年	UPS バッテリー交換オプションパック タワー型 1500VA 用(5 年間)	NH909-9200-U45C	123,600 円
	6 年	UPS バッテリー交換オプションパック タワー型 1500VA 用(6 年間)	NH909-9200-U4CC	164,600 円
	7 年	UPS バッテリー交換オプションパック タワー型 1500VA 用(7 年間)	NH909-9200-U4DC	182,200 円

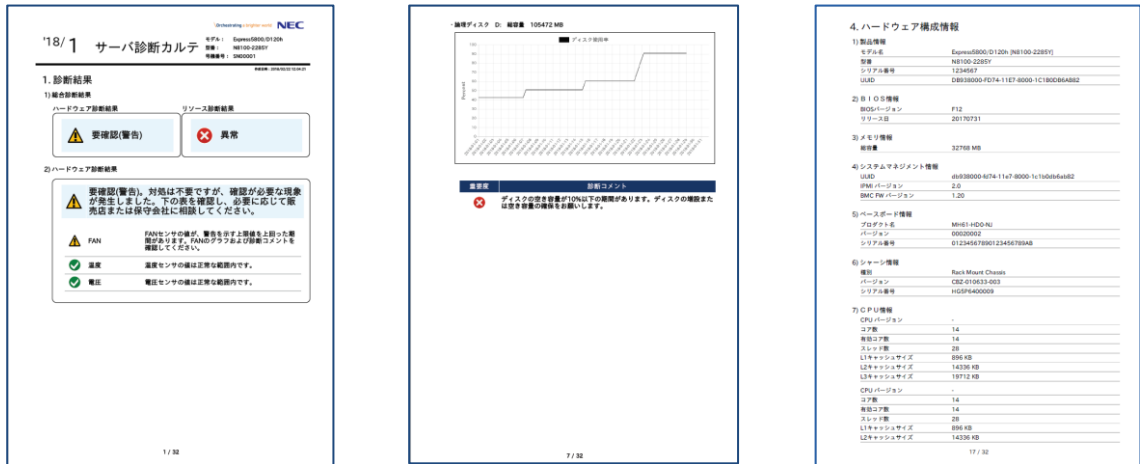
補足事項:

- サーバ本体のサポートパックと同一年数の製品を選択いただく必要があります。対象外のパックでは交換サービスの実施ができませんのでご注意ください。
- 保守サービスパックはサーバ本体のご購入日(保証開始日)から半年以内にサポートパックの利用登録が必要です。

12.3 サーバ診断カルテサービス

本サービスは定期的にサーバの稼働状況をレポートするサービスで、NECの保守を契約頂いている場合に標準的にご利用いただけます(※1)。人間の健康診断のように不具合や障害の兆候を可視化し、事前対処に繋げることで機器の安定稼働を支援します。

- 提供イメージ
サーバの稼働状況を可視化し、稼働状況に応じた総合診断コメント(左図)や、CPU やメモリ、HDD などの種別ごとのグラフ表示・診断コメント(中央図)、ハードウェアログに対する診断コメントや構想情報の一覧表示(右図)を毎月1回、NECのサポートポータルのご契約者様のページに掲載します。



- 収集情報
情報を収集・分析し、サーバの稼働状況を診断いたします(※2)。
【主な取得項目】
CPU 使用率、メモリ使用率、ディスク使用率、ディスク I/O 情報、ネットワーク使用率、ハードウェア構成情報、温度、ソフトウェア構成情報、適用ドライバ情報、更新プログラム情報等。
- 対象 OS
Windows Server
- ご利用開始方法
エクスプレス通報サービスを HTTPS 方式でご開局の上、サービスのご利用にご同意ください。
翌月から毎月15日に NEC サポートポータルにてサーバ診断カルテを掲載いたします(※3)

(※1) ご利用にあたって、ExpressSupportPack G4 もしくは NEC との保守契約が必要です。サービス提供期間は対象機器の保守期間終了までになります。本サービスで収集した情報はカルテ提供に加え、サービスの提案や製品、サービスの改善および研究開発のために活用されます。

(※2) サーバ診断カルテはご利用いただいているモデルや OS によってご利用方法や出力される情報が異なる場合がございます。詳細につきましては下記の URL よりご確認ください。

(※3) Windows Server のプリインストール出荷を選択時以外はサーバ診断カルテモジュールのダウンロードおよびインストールが必要になります。エクスプレス通報サービス(HTTPS)をご開局の上、下記の URL よりモジュールのダウンロードおよびインストールを行ってください。
Windows Server 2012 R2 プリインストール出荷選択時で、サーバ診断カルテのログ収集モジュールの Version が 1.5.0 の場合、モジュールを最新化してください。下記 URL より対象のモジュールをダウンロードしてください。

【URL】

サーバ診断カルテ(Windows 対応版) <https://www.support.nec.co.jp/View.aspx?id=9010106809>

12.4 サーバ稼働分析サービス

本サービスは、「サーバ診断カルテ」で取得する稼働情報を分析し、お客様システムの安定稼働を支援する情報を提供します。

- サービスで提供する各種情報の詳細および利用規約は、下記の URL をご参照ください。
<https://www.support.nec.co.jp/View.aspx?id=3170102814>

本サービスでご提供する各種情報は、「NECサポートポータル MyDashboard」(以下 MyDashboard といいます)に掲載します。

※MyDashboard はサポートサービスにおけるパーソナライズされた情報を表示するダッシュボードです。

12.5 ソフトウェア

「PP・サポートサービス」をはじめ、OS (Windows/Linux)および各種ソフトウェア製品のサポートサービスをご用意しています。サービスの内容など詳細については「NEC サポートポータル」をご参照ください。

<https://www.support.nec.co.jp/>

12.5.1 Windows OS

Windows OS の購入

本モデルのサポートする OS をご確認の上、対応 OS を購入してください。モデルによっては OS バンドルサーバ (プリインストールモデルまたは OS 付きディスクレスモデル)をご用意しています。

以下にご紹介する製品は、OEM 版 製品です。Express5800 シリーズをご購入されるお客様のみご購入が可能ですので、ご注意ください。

補足事項:

- **Windows Server 2025** の工場出荷(BTO 組込み)について
Windows Server 2025 では、システムパーティションの後ろに回復パーティションが自動的に作成されます。
システムパーティションの後ろに未割当の領域がないため、システムパーティションは拡張できません。
余裕を持ったパーティションサイズで、システムパーティションを作成してください。
- **Windows Server 2022** の工場出荷(BTO 組込み)について
Windows Server 2022 では、システムパーティションの後ろに回復パーティションが自動的に作成されます。
システムパーティションの後ろに未割当の領域がないため、システムパーティションは拡張できません。
余裕を持ったパーティションサイズで、システムパーティションを作成してください。

Windows OS を利用するためのサーバライセンスの考え方

Windows Server 2025

- 物理 OS(ホスト OS)のサーバライセンスは「物理コア数」に応じたライセンス体系になります。具体的には、以下の 3 つのルールをすべて満たすライセンスが必要です。
 1. 物理コアの総数を満たすライセンスが必要
 2. プロセッサ当たり、最低 8 コア分のライセンスが必要
 3. サーバ 1 台当たり、最低 16 コア分のライセンスが必要
- 仮想環境上で実行可能なゲスト OS の数は、以下のとおりです。
 - ◆ Datacenter エディション: 無制限
 - ◆ Standard エディション: 前述の「物理 OS として必要なコアライセンス数」(3つのルール)を満たすごとに、2 個のゲスト OS を実行可能

※ 詳細につきましては、「Windows Server 2025 - ライセンスの考え方」-「サーバライセンス」をご参照ください。

<https://jpn.nec.com/windowsserver/2025/license.html#anc-server>

サーバライセンス(OS 本体)

Windows Server 2025 通常品 (OEM 版)

物理サーバ 1 台ごとに「ベースのライセンス」を最低 1 本手配いただいたうえで、必要コアライセンス数が 16 を超える場合は「追加のライセンス」を必要数組み合わせることで手配してください。

製品名称	型名	希望小売価格	月額標準サポート料金	備考
Windows Server 2025 Standard				
ベースライセンス				
Windows Server 2025 Standard (16Core)	UL1908-001	オープン価格	5,300 円	*1,*3
Windows Server 2025 Standard (16Core)(Windows Server 2022 Standard ダウングレードサービス付き)	UL1908-00D1	オープン価格	5,300 円	*1,*3,*5
追加ライセンス				
Windows Server 2025 Standard 追加ライセンス(2Core)	UL1908-002	オープン価格	-	*2,*3
Windows Server 2025 Standard 追加ライセンス(4Core)	UL1908-003	オープン価格	-	*2,*3
Windows Server 2025 Standard 追加ライセンス(16Core)	UL1908-004	オープン価格	-	*2,*3
Windows Server 2025 Standard 追加ライセンス(2Core)(APOS)	UL1908-002A	オープン価格	-	*2,*4
Windows Server 2025 Standard 追加ライセンス(4Core)(APOS)	UL1908-003A	オープン価格	-	*2,*4
Windows Server 2025 Standard 追加ライセンス(16Core)(APOS)	UL1908-004A	オープン価格	-	*2,*4
Windows Server 2025 Datacenter				
ベースライセンス				
Windows Server 2025 Datacenter (16Core)	UL1908-011	オープン価格	6,700 円	*1,*3
Windows Server 2025 Datacenter (16Core)(Windows Server 2022 Datacenter ダウングレードサービス付き)	UL1908-01D1	オープン価格	6,700 円	*1,*3,*5
追加ライセンス				
Windows Server 2025 Datacenter 追加ライセンス(2Core)	UL1908-012	オープン価格	-	*2,*3
Windows Server 2025 Datacenter 追加ライセンス(4Core)	UL1908-013	オープン価格	-	*2,*3
Windows Server 2025 Datacenter 追加ライセンス(16Core)	UL1908-014	オープン価格	-	*2,*3

補足事項:

- *1: 本製品に **CAL は添付されません**。また本型番でサポート契約いただく場合、**サポート対象は OS 環境(OS イメージ)1 つ分のみとなります**。サーバ仮想化などで OS 環境を複数利用する場合は、サポート契約の追加が必要です。(ゲスト OS に対しては、便利な「ゲスト OS 用サポートサービス」も用意しています。)
- *2: 追加ライセンスに対しては、サポートサービスの契約は必要ありません。物理サーバについては、OS 本体(UL1908-001 等)のサポート契約で対応いたします。仮想サーバ上のゲスト OS に対しては、別途サポート契約を締結してください。
- *3: 新規サーバとのバンドル販売になります。既設サーバに対する購入はできません。また他のサーバへのライセンス移動はできません。既設サーバの OS バージョンを Windows Server 2025 にアップグレードする場合や、他のサーバへのライセンス移動が要件になる場合は、ボリュームライセンスを手配してください。
- *4: 追加ライセンス(APOS)は、OEM 版 Windows Server 2025 が導入されている既設サーバへの追加販売が可能です。また導入後 90 日以上経過またはサーバ廃棄後に他のサーバへのライセンス移動ができます。ただし「ベースのライセンス」が移動先に別途必要です。(APOS = After Point Of Sale)
- *5: ダウングレードサービス付製品について
 - ・本製品はお客様から提供を要求されている場合にかぎり、お客様へ販売することが認められています。ご購入の際には、事前にご覧になり、同意していただく必要があります。
<https://jpn.nec.com/windowsserver/2025/down.html>
 - ・本製品のライセンスは、Windows Server 2025 に準じます。
 - ・本製品には CAL は添付されません。
 - ・サポート対象 OS は、実際にインストールされる各ダウングレード OS です。OS をアップグレードする場合は、別途該当する OS のサポートに契約しなおす必要があります。
 - ・本製品は、新規サーバへのバンドル販売となっております。既設サーバ用として購入することはできません。
 - ・コアライセンス数が不足する場合は、前述の Windows Server 2025 の追加ライセンスを不足数分、追加してください。

Windows Server 2025 仮想環境用セット (OEM 版)

Windows Server 2025 Datacenter (16Core) に、ダウングレード用メディア・キー(Windows Server 2022 Datacenter, Windows Server 2019 Datacenter)をセットにした製品です。サーバ仮想化提案の際は、本セットをご検討ください。

製品名称	型名	希望小売価格	月額標準サポート料金	備考
仮想環境用セット				
仮想環境用 Windows Server 2025 セット(Datacenter(16Core))	UL1908-01A	オープン価格	補足参照	*1

補足事項:

- 本製品には CAL は添付されません。
- 本製品は、新規サーバへのバンドル販売となっております。既設サーバ用として購入することはできません。
- コアライセンス数が不足する場合は、前述の「Windows Server 2025 Datacenter 追加ライセンス(UL1908-012,-013,-014)」を不足数分、追加してください。
- 本製品のサポート(契約タイプ)について、ゲスト OS 数が 10 個の場合は以下の契約が可能です。

名称	保守型名	月額標準サポート料金
PP・サポートサービス(仮想環境用 Windows Server 2025 セット(1 ホスト+10 ゲスト(2025・2022・2019)))	ULSV01-A171	33,500 円

※サポート対象 OS: Windows Server 2025 Datacenter / Standard, Windows Server 2022 Datacenter / Standard, Windows Server 2019 Datacenter / Standard

*1: 2025 年 1 月現在、Windows Server 2025 のプリインストールには対応していません。

クライアントアクセスライセンス(CAL)

クライアントから Windows Server を利用するために必要な CAL には、デバイス CAL とユーザー CAL の 2 種類があります。

Windows Server 2025 クライアントアクセスライセンス

OS 本体に先駆けて Windows Server 2025 CAL を販売します。

分類	製品名称	型名	希望小売価格
デバイス CAL	Windows Server 2025 CAL (5 Device)	UL1909-001	46,400 円
	Windows Server 2025 CAL (10 Device)	UL1909-002	91,900 円
	Windows Server 2025 CAL (50 Device)	UL1909-003	455,800 円
	Windows Server 2025 CAL (100 Device)	UL1909-004	884,500 円
ユーザー CAL	Windows Server 2025 CAL (5 User)	UL1909-011	60,400 円
	Windows Server 2025 CAL (10 User)	UL1909-012	119,500 円
	Windows Server 2025 CAL (50 User)	UL1909-013	592,600 円
	Windows Server 2025 CAL (100 User)	UL1909-014	1,149,800 円

補足事項:

- Windows Server 2025 CAL は、旧バージョンの OS にも利用できます。
- Windows Server 2022 以前の CAL で、Windows Server 2025 以降の OS を利用することはできません。
- CAL の考え方については、「Windows Server 2025 - ライセンスの考え方」-「クライアントアクセスライセンス(CAL)」にてご確認ください。
<https://jpn.nec.com/windowsserver/2025/license.html#anc-CAL>

サポートサービス

サポートサービスとして「PP・サポートサービス」および「PPSupportPack」(下記)をご用意しています。「ExpressSupportPack G3」および「Gモデル 3 年保証」などのハードウェア保守サービスには、OS のサポートは含まれていません。)

PPSupportPack 商品例 (下記以外の商品もご用意しています。「NEC サポートポータル」をご参照ください。)

製品名称	型名	希望小売価格
物理 OS 用		
PPSupportPack(Windows Server 2025 Standard)	ULH1S1908001-I	63,600 円
PPSupportPack(Windows Server 2025 Standard)(時間延長サービス)	ULH1F1908001-I	82,800 円
PPSupportPack(Windows Server 2025 Standard 3 年間)	ULH3S1908001-I	190,800 円

システム構成ガイド – Express5800/T110m (2nd-Gen)バリュウモデル

PPSupportPack(Windows Server 2025 Standard 3 年間)(時間延長サービス)	ULH3F1908001-I	248,400 円
PPSupportPack(Windows Server 2025 Standard 5 年間)	ULH5S1908001-I	318,000 円
PPSupportPack(Windows Server 2025 Standard 5 年間)(時間延長サービス)	ULH5F1908001-I	414,000 円
PPSupportPack(Windows Server 2025 Standard 6 年間)	ULH6S1908001-I	381,600 円
PPSupportPack(Windows Server 2025 Standard 6 年間)(時間延長サービス)	ULH6F1908001-I	496,800 円
PPSupportPack(Windows Server 2025 Standard 7 年間)	ULH7S1908001-I	445,200 円
PPSupportPack(Windows Server 2025 Standard 7 年間)(時間延長サービス)	ULH7F1908001-I	579,600 円
PPSupportPack(Windows Server 2025 Datacenter)	ULH1S1908004-I	80,400 円
PPSupportPack(Windows Server 2025 Datacenter)(時間延長サービス)	ULH1F1908004-I	105,600 円
PPSupportPack(Windows Server 2025 Datacenter 3 年間)	ULH3S1908004-I	241,200 円
PPSupportPack(Windows Server 2025 Datacenter 3 年間)(時間延長サービス)	ULH3F1908004-I	316,800 円
PPSupportPack(Windows Server 2025 Datacenter 5 年間)	ULH5S1908004-I	402,000 円
PPSupportPack(Windows Server 2025 Datacenter 5 年間)(時間延長サービス)	ULH5F1908004-I	528,000 円
PPSupportPack(Windows Server 2025 Datacenter 6 年間)	ULH6S1908004-I	482,400 円
PPSupportPack(Windows Server 2025 Datacenter 6 年間)(時間延長サービス)	ULH6F1908004-I	633,600 円
PPSupportPack(Windows Server 2025 Datacenter 7 年間)	ULH7S1908004-I	562,800 円
PPSupportPack(Windows Server 2025 Datacenter 7 年間)(時間延長サービス)	ULH7F1908004-I	739,200 円
PPSupportPack(Windows Server 2025 Essentials)	ULH1S1908034-I	63,600 円
PPSupportPack(Windows Server 2025 Essentials 3 年間)	ULH3S1908034-I	190,800 円
PPSupportPack(Windows Server 2025 Essentials 5 年間)	ULH5S1908034-I	318,000 円
PPSupportPack(Windows Server 2025 Essentials 6 年間)	ULH6S1908034-I	381,600 円
PPSupportPack(Windows Server 2025 Essentials 7 年間)	ULH7S1908034-I	445,200 円
PPSupportPack(Windows Server 2022 Standard)	ULH1S1906001-I	63,600 円
PPSupportPack(Windows Server 2022 Standard)(時間延長サービス)	ULH1F1906001-I	82,800 円
PPSupportPack(Windows Server 2022 Standard 3 年間)	ULH3S1906001-I	190,800 円
PPSupportPack(Windows Server 2022 Standard 3 年間)(時間延長サービス)	ULH3F1906001-I	248,400 円
PPSupportPack(Windows Server 2022 Standard 5 年間)	ULH5S1906001-I	318,000 円
PPSupportPack(Windows Server 2022 Standard 5 年間)(時間延長サービス)	ULH5F1906001-I	414,000 円
PPSupportPack(Windows Server 2022 Standard 6 年間)	ULH6S1906001-I	381,600 円
PPSupportPack(Windows Server 2022 Standard 6 年間)(時間延長サービス)	ULH6F1906001-I	496,800 円
PPSupportPack(Windows Server 2022 Standard 7 年間)	ULH7S1906001-I	445,200 円
PPSupportPack(Windows Server 2022 Standard 7 年間)(時間延長サービス)	ULH7F1906001-I	579,600 円
PPSupportPack(Windows Server 2022 Datacenter)	ULH1S1906004-I	80,400 円
PPSupportPack(Windows Server 2022 Datacenter)(時間延長サービス)	ULH1F1906004-I	105,600 円
PPSupportPack(Windows Server 2022 Datacenter 3 年間)	ULH3S1906004-I	241,200 円
PPSupportPack(Windows Server 2022 Datacenter 3 年間)(時間延長サービス)	ULH3F1906004-I	316,800 円
PPSupportPack(Windows Server 2022 Datacenter 5 年間)	ULH5S1906004-I	402,000 円
PPSupportPack(Windows Server 2022 Datacenter 5 年間)(時間延長サービス)	ULH5F1906004-I	528,000 円
PPSupportPack(Windows Server 2022 Datacenter 6 年間)	ULH6S1906004-I	482,400 円
PPSupportPack(Windows Server 2022 Datacenter 6 年間)(時間延長サービス)	ULH6F1906004-I	633,600 円
PPSupportPack(Windows Server 2022 Datacenter 7 年間)	ULH7S1906004-I	562,800 円
PPSupportPack(Windows Server 2022 Datacenter 7 年間)(時間延長サービス)	ULH7F1906004-I	739,200 円
PPSupportPack(Windows Server 2022 Essentials)	ULH1S1906034-I	63,600 円
PPSupportPack(Windows Server 2022 Essentials 3 年間)	ULH3S1906034-I	190,800 円
PPSupportPack(Windows Server 2022 Essentials 5 年間)	ULH5S1906034-I	318,000 円
PPSupportPack(Windows Server 2022 Essentials 6 年間)	ULH6S1906034-I	381,600 円
PPSupportPack(Windows Server 2022 Essentials 7 年間)	ULH7S1906034-I	445,200 円
仮想環境用		
PPSupportPack(仮想環境用 Windows Server 2025 セット(1 ホスト+10 ゲスト(2025・2022・2019)))	ULH1S1908033-I	402,000 円
PPSupportPack(仮想環境用 Windows Server 2025 セット(1 ホスト+10 ゲスト(2025・2022・2019)))(時間延長サービス)	ULH1F1908033-I	523,200 円
PPSupportPack(仮想環境用 Windows Server 2025 セット(1 ホスト+10 ゲスト(2025・2022・2019)) 3 年間)	ULH3S1908033-I	1,206,000 円
PPSupportPack(仮想環境用 Windows Server 2025 セット(1 ホスト+10 ゲスト(2025・2022・2019)) 3 年間)(時間延長サービス)	ULH3F1908033-I	1,569,600 円

システム構成ガイド – Express5800/T110m (2nd-Gen) バリユーモデル

PPSupportPack(仮想環境用 Windows Server 2025 セット(1 ホスト+10 ゲスト(2025・2022・2019)) 5 年間)	ULH5S1908033-I	2,010,000 円
PPSupportPack(仮想環境用 Windows Server 2025 セット(1 ホスト+10 ゲスト(2025・2022・2019)) 5 年間)(時間延長サービス)	ULH5F1908033-I	2,616,000 円
PPSupportPack(仮想環境用 Windows Server 2025 セット(1 ホスト+10 ゲスト(2025・2022・2019)) 6 年間)	ULH6S1908033-I	2,412,000 円
PPSupportPack(仮想環境用 Windows Server 2025 セット(1 ホスト+10 ゲスト(2025・2022・2019)) 6 年間)(時間延長サービス)	ULH6F1908033-I	3,139,200 円
PPSupportPack(仮想環境用 Windows Server 2025 セット(1 ホスト+10 ゲスト(2025・2022・2019)) 7 年間)	ULH7S1908033-I	2,814,000 円
PPSupportPack(仮想環境用 Windows Server 2025 セット(1 ホスト+10 ゲスト(2025・2022・2019)) 7 年間)(時間延長サービス)	ULH7F1908033-I	3,662,400 円
ゲスト OS 用		
PPSupportPack(Windows サーバ 1 ゲスト OS(2025・2022・2019))	ULH1S1908007-I	63,600 円
PPSupportPack(Windows サーバ 1 ゲスト OS(2025・2022・2019))(時間延長サービス)	ULH1F1908007-I	82,800 円
PPSupportPack(Windows サーバ 1 ゲスト OS(2025・2022・2019) 3 年間)	ULH3S1908007-I	190,800 円
PPSupportPack(Windows サーバ 1 ゲスト OS(2025・2022・2019) 3 年間)(時間延長サービス)	ULH3F1908007-I	248,400 円
PPSupportPack(Windows サーバ 1 ゲスト OS(2025・2022・2019) 5 年間)	ULH5S1908007-I	318,000 円
PPSupportPack(Windows サーバ 1 ゲスト OS(2025・2022・2019) 5 年間)(時間延長サービス)	ULH5F1908007-I	414,000 円
PPSupportPack(Windows サーバ 1 ゲスト OS(2025・2022・2019) 6 年間)	ULH6S1908007-I	381,600 円
PPSupportPack(Windows サーバ 1 ゲスト OS(2025・2022・2019) 6 年間)(時間延長サービス)	ULH6F1908007-I	496,800 円
PPSupportPack(Windows サーバ 1 ゲスト OS(2025・2022・2019) 7 年間)	ULH7S1908007-I	445,200 円
PPSupportPack(Windows サーバ 1 ゲスト OS(2025・2022・2019) 7 年間)(時間延長サービス)	ULH7F1908007-I	579,600 円
PPSupportPack(Windows サーバ 4 ゲスト OS(2025・2022・2019))	ULH1S1908008-I	229,200 円
PPSupportPack(Windows サーバ 4 ゲスト OS(2025・2022・2019))(時間延長サービス)	ULH1F1908008-I	298,800 円
PPSupportPack(Windows サーバ 4 ゲスト OS(2025・2022・2019) 3 年間)	ULH3S1908008-I	687,600 円
PPSupportPack(Windows サーバ 4 ゲスト OS(2025・2022・2019) 3 年間)(時間延長サービス)	ULH3F1908008-I	896,400 円
PPSupportPack(Windows サーバ 4 ゲスト OS(2025・2022・2019) 5 年間)	ULH5S1908008-I	1,146,000 円
PPSupportPack(Windows サーバ 4 ゲスト OS(2025・2022・2019) 5 年間)(時間延長サービス)	ULH5F1908008-I	1,494,000 円
PPSupportPack(Windows サーバ 4 ゲスト OS(2025・2022・2019) 6 年間)	ULH6S1908008-I	1,375,200 円
PPSupportPack(Windows サーバ 4 ゲスト OS(2025・2022・2019) 6 年間)(時間延長サービス)	ULH6F1908008-I	1,792,800 円
PPSupportPack(Windows サーバ 4 ゲスト OS(2025・2022・2019) 7 年間)	ULH7S1908008-I	1,604,400 円
PPSupportPack(Windows サーバ 4 ゲスト OS(2025・2022・2019) 7 年間)(時間延長サービス)	ULH7F1908008-I	2,091,600 円
PPSupportPack(Windows サーバ 10 ゲスト OS(2025・2022・2019))	ULH1S1908009-I	508,800 円
PPSupportPack(Windows サーバ 10 ゲスト OS(2025・2022・2019))(時間延長サービス)	ULH1F1908009-I	662,400 円
PPSupportPack(Windows サーバ 10 ゲスト OS(2025・2022・2019) 3 年間)	ULH3S1908009-I	1,526,400 円
PPSupportPack(Windows サーバ 10 ゲスト OS(2025・2022・2019) 3 年間)(時間延長サービス)	ULH3F1908009-I	1,987,200 円
PPSupportPack(Windows サーバ 10 ゲスト OS(2025・2022・2019) 5 年間)	ULH5S1908009-I	2,544,000 円
PPSupportPack(Windows サーバ 10 ゲスト OS(2025・2022・2019) 5 年間)(時間延長サービス)	ULH5F1908009-I	3,312,000 円
PPSupportPack(Windows サーバ 10 ゲスト OS(2025・2022・2019) 6 年間)	ULH6S1908009-I	3,052,800 円
PPSupportPack(Windows サーバ 10 ゲスト OS(2025・2022・2019) 6 年間)(時間延長サービス)	ULH6F1908009-I	3,974,400 円
PPSupportPack(Windows サーバ 10 ゲスト OS(2025・2022・2019) 7 年間)	ULH7S1908009-I	3,561,600 円
PPSupportPack(Windows サーバ 10 ゲスト OS(2025・2022・2019) 7 年間)(時間延長サービス)	ULH7F1908009-I	4,636,800 円
PPSupportPack(Windows サーバ 20 ゲスト OS(2025・2022・2019))	ULH1S1908010-I	890,400 円
PPSupportPack(Windows サーバ 20 ゲスト OS(2025・2022・2019))(時間延長サービス)	ULH1F1908010-I	1,158,000 円

システム構成ガイド – Express5800/T110m (2nd-Gen)バリュウモデル

PPSupportPack(Windows サーバ 20 ゲスト OS(2025・2022・2019) 3 年間)	ULH3S1908010-I	2,671,200 円
PPSupportPack(Windows サーバ 20 ゲスト OS(2025・2022・2019) 3 年間)(時間延長サービス)	ULH3F1908010-I	3,474,000 円
PPSupportPack(Windows サーバ 20 ゲスト OS(2025・2022・2019) 5 年間)	ULH5S1908010-I	4,452,000 円
PPSupportPack(Windows サーバ 20 ゲスト OS(2025・2022・2019) 5 年間)(時間延長サービス)	ULH5F1908010-I	5,790,000 円
PPSupportPack(Windows サーバ 20 ゲスト OS(2025・2022・2019) 6 年間)	ULH6S1908010-I	5,342,400 円
PPSupportPack(Windows サーバ 20 ゲスト OS(2025・2022・2019) 6 年間)(時間延長サービス)	ULH6F1908010-I	6,948,000 円
PPSupportPack(Windows サーバ 20 ゲスト OS(2025・2022・2019) 7 年間)	ULH7S1908010-I	6,232,800 円
PPSupportPack(Windows サーバ 20 ゲスト OS(2025・2022・2019) 7 年間)(時間延長サービス)	ULH7F1908010-I	8,106,000 円
PPSupportPack(Windows サーバ 50 ゲスト OS(2025・2022・2019))	ULH1S1908011-I	1,908,000 円
PPSupportPack(Windows サーバ 50 ゲスト OS(2025・2022・2019))(時間延長サービス)	ULH1F1908011-I	2,480,400 円
PPSupportPack(Windows サーバ 50 ゲスト OS(2025・2022・2019) 3 年間)	ULH3S1908011-I	5,724,000 円
PPSupportPack(Windows サーバ 50 ゲスト OS(2025・2022・2019) 3 年間)(時間延長サービス)	ULH3F1908011-I	7,441,200 円
PPSupportPack(Windows サーバ 50 ゲスト OS(2025・2022・2019) 5 年間)	ULH5S1908011-I	9,540,000 円
PPSupportPack(Windows サーバ 50 ゲスト OS(2025・2022・2019) 5 年間)(時間延長サービス)	ULH5F1908011-I	12,402,000 円
PPSupportPack(Windows サーバ 50 ゲスト OS(2025・2022・2019) 6 年間)	ULH6S1908011-I	11,448,000 円
PPSupportPack(Windows サーバ 50 ゲスト OS(2025・2022・2019) 6 年間)(時間延長サービス)	ULH6F1908011-I	14,882,400 円
PPSupportPack(Windows サーバ 50 ゲスト OS(2025・2022・2019) 7 年間)	ULH7S1908011-I	13,356,000 円
PPSupportPack(Windows サーバ 50 ゲスト OS(2025・2022・2019) 7 年間)(時間延長サービス)	ULH7F1908011-I	17,362,800 円
PPSupportPack(Windows サーバ 100 ゲスト OS(2025・2022・2019))	ULH1S1908012-I	3,180,000 円
PPSupportPack(Windows サーバ 100 ゲスト OS(2025・2022・2019))(時間延長サービス)	ULH1F1908012-I	4,134,000 円
PPSupportPack(Windows サーバ 100 ゲスト OS(2025・2022・2019) 3 年間)	ULH3S1908012-I	9,540,000 円
PPSupportPack(Windows サーバ 100 ゲスト OS(2025・2022・2019) 3 年間)(時間延長サービス)	ULH3F1908012-I	12,402,000 円
PPSupportPack(Windows サーバ 100 ゲスト OS(2025・2022・2019) 5 年間)	ULH5S1908012-I	15,900,000 円
PPSupportPack(Windows サーバ 100 ゲスト OS(2025・2022・2019) 5 年間)(時間延長サービス)	ULH5F1908012-I	20,670,000 円
PPSupportPack(Windows サーバ 100 ゲスト OS(2025・2022・2019) 6 年間)	ULH6S1908012-I	19,080,000 円
PPSupportPack(Windows サーバ 100 ゲスト OS(2025・2022・2019) 6 年間)(時間延長サービス)	ULH6F1908012-I	24,804,000 円
PPSupportPack(Windows サーバ 100 ゲスト OS(2025・2022・2019) 7 年間)	ULH7S1908012-I	22,260,000 円
PPSupportPack(Windows サーバ 100 ゲスト OS(2025・2022・2019) 7 年間)(時間延長サービス)	ULH7F1908012-I	28,938,000 円

補足事項:

- OS のダウングレード権を利用する場合は、ダウングレード後の OS に対応した「PP・サポートサービス」の契約(または「PPSupportPack」の購入)を行ってください。
- 本システム構成ガイドに記載のない Windows Server OS 製品を購入した場合のサポートについては「NEC サポートポータル」にてご確認ください。

リファレンス

補足事項全般

ハードディスク

- ハードディスクの容量表記は 1GB=1000³B、1TB=1000⁴B 換算値です。1GB=1024³B、1TB=1024⁴B 換算のものとは表記上同容量でも、実容量は少なくなります。

PCI 拡張スロット

- PCI Express の転送速度は下記のとおりです。
 - ◆ PCI Express (PCIe): 2.5GT/s (片方向)/1 レーン
 - ◆ PCI Express 2.0 (PCIe 2.0): 5GT/s (片方向)/1 レーン
 - ◆ PCI Express 3.0 (PCIe 3.0): 8GT/s (片方向)/1 レーン
 - ◆ PCI Express 4.0 (PCIe 4.0): 16GT/s (片方向)/1 レーン
 - ◆ PCI Express 5.0 (PCIe 5.0): 32GT/s (片方向)/1 レーン
 - ◆ 例: PCIe 3.0 で x8 レーンの場合は 64GT/s(片方向)/レーンとなる。
- ソケットとは、コネクタのサイズを示します。
 - ◆ ソケットにはソケット数以下カードが接続可能
 - ◆ 例: x4 ソケット -> x1/x4 カードは搭載可能、x8 カードは搭載不可

時計表示

- 低温または高温で保管した場合、システム時計の時刻が現在時刻から大きくずれる場合があります。システム時計に高い精度が求められる場合には、タイムサーバ(NTP サーバ)の運用を推奨します。

グリーン購入法

- 本装置はグリーン購入法の基本方針(2023 年 12 月閣議決定)の判断基準を達成しています。

EXPRESSBUILDER

- 本体に内蔵されているフラッシュメモリに格納されている EXPRESSBUILDER には下記のものが含まれています。
 - ◆ サーバ管理ソフトウェア: ESMPRO/ServerAgentService
 - ◆ 電子マニュアル版ユーザーズガイド
 - ◆ RAID 管理ソフトウェア: Universal RAID Utility
 - ◆ 各種ドライバ (Starter Pack)
- 本製品は Windows Server 2022/2025 の EXPRESSBUILDER を使ったセットアップに対応しています。
- ESMPRO/ServerManager はフラッシュメモリに格納されておりません。下記の Web サイトから最新版をダウンロードし、インストールしてください。

ESMPRO/ServerManager ダウンロード

<https://jpn.nec.com/esmsm/download.html>



ESMPRO/ServerManager Ver.7(Windows) こちらのページからダウンロードしてください。

EXPRESSBUILDER DVD/内蔵フラッシュメモリ 比較表

◎対応(内蔵可能) ○対応 –非対応

		DVD 媒体	内蔵フラッシュメモリ
オペレーティングシステム	Windows のセットアップ	○	◎
セットアップ	Starter Pack の適用	○	◎
サーバ	ESMPRO/ServerAgentService のインストール	○	◎
監視・管理	エクスプレス通報サービスのインストール	○	◎
	ESMPRO/ServerManager のインストール	-	-
	ExpressUpdateAgent のインストール	○	◎
	Universal Raid Utility のインストール	○	◎
その他	システム診断(T&D)の実行	○	◎
	説明書(ユーザーズガイド)の閲覧	-	-
	POST からの EXPRESSBUILDER 起動 (光ディスクドライブレスでの起動)	-	◎

補足事項:

- 内蔵フラッシュメモリは標準でマザーボードに実装されています。また、出荷時は EXPRESSBUILDER が格納されています。

内蔵ドライブ補足事項

内蔵ドライブを組み込み出荷する場合の条件

内蔵ドライブを搭載してサーバを出荷する場合、搭載できるドライブの種類や設定できる RAID レベルなどに条件があります。以下の条件にあうようにシステムを構成してください。

共通

- 内蔵ドライブを搭載した状態で出荷する場合は、同一種類/同一回転数/同一セクタ形式のドライブのみ選択することができます。
- RAID を構築して出荷する場合は、RAID を構成するために必要な同一容量のドライブを必要な台数分指定してください。

オンボード RAID 構成

- 内蔵ドライブは同一型名製品を 2 台以上搭載してください。異なる品名の内蔵ドライブを混在搭載することはできません。

RAID コントローラ構成

- ブートモードが UEFI Mode の場合、論理ディスクの総容量で論理ドライブを作成します。
- RAID コントローラのキャッシュメモリ設定は、フラッシュバックアップユニットが接続されない場合は Write Through の設定で出荷します。フラッシュバックアップユニットが接続される場合は自動切換の設定で出荷します。

サーバマネジメント

本装置は、下表に記載の遠隔操作とシステム管理機能を提供します。

		標準	リモートマネジメント拡張ライセンス適用時 (N8115-32)
サーバ監視機能	温度/ファン/電圧/電力/CPU/メモリ/HDD ⁴	✓	✓
	ハードウェア構成情報採取 ⁸	✓	✓
	ハードウェアログ情報採取	✓	✓
ストール監視/ 自動再起動機能	POST/BIOS ストール監視、ブート監視、 OS ストール監視、シャットダウン監視	✓ ³	✓ ³
通報機能	ハードウェア異常、ブート異常、OS パニック通知 (LAN 経由(SNMP、E-Mail))	✓	✓
リモート コンソール機能 (LAN 経由)	POST/BIOS セットアップ	✓ ²	✓
	ブート画面、パニック画面	✓ ^{1,2,5}	✓
	CUI 画面(OS コンソール)	✓ ^{1,2}	✓
	GUI 画面(OS コンソール)	-	✓
リモート コントロール機能 (LAN 経由)	リモートからのリセット、パワーON/OFF、ダン プ機能	✓	✓
	電力制御機能(Power Capping)設定	✓	✓
	BMC FW のアップデート機能	✓	✓
	OS シャットダウン	✓ ³	✓ ³
	リモートメディア(CD/DVD、FD、USB メモリ)	-	✓
	DMTF 準拠 CLP (Command Line Protocol)	✓	✓
	Web ブラウザによる、リモートコントロール (複数ユーザー同時ログイン対応)	✓	✓
その他	リモートバッチ(UPS 不要、ESMPRO/SM が必 要)	✓ ⁷	✓ ⁷
	DNS/DHCP による IP アドレスの自動設定	✓	✓
	LDAP/Active Directory 認証/ユーザー管理	✓	✓
	本装置の RTC との時刻同期	✓ ⁶	✓ ⁶
	アクセスログ情報採取	✓	✓
	IPv6(Web ブラウザによるリモートコントロー ル、DMTF 準拠 CLP のみ)	✓	✓
業界標準	IPMI サポート Version	2.0	2.0
	Redfish サポート Version	1.18.0	1.18.0

¹ Windows OS の場合、SAC (Special Administration Console)を利用して実現。

² LAN 経由での利用時にオプションのシリアルポートのバスを利用。UPS など併用時は「増設 RS-232C コネクタ」の利用ができません。

³ VMware 環境ではサポート対象外。

⁴ ホットスワップ非対応 3.5 型ドライブ構成時、BMC から HDD 監視は利用できません。(RAID 構成の場合は、RAID ユーティリティからの HDD 監視が可能です)

⁵ VMware 環境ではパニック画面のみ。

⁶ ESMPRO/ServerAgentService のインストールが必要。もしくは NTP(Network Time Protocol)設定を有効にして NTP サーバとの時刻同期で代用。

⁷ 指定した日時に ESMPRO/SM からパワーON、パワーOFF、OS シャットダウンなどの実行が可能。

⁸ ESMPRO/ServerAgentService のインストールが必要。

構築時の注意事項

管理 PC のソフトウェアバージョン

本モデルを他の管理 PC(サーバでも代替可)で管理する場合、管理 PC の管理ソフトウェアが本モデルを管理できるバージョンか(本モデルを管理対象としてサポートしているか)確認してください。ESMPRO/ServerManager を使用する場合、管理 PC の ESMPRO/ServerManager をアップデートしなければならない場合があります。下記の Web サイトから最新版をダウンロードし、インストールしてください。

ESMPRO/ServerManager ダウンロード

<https://jpn.nec.com/esmsm/download.html>



ESMPRO/ServerManager Ver.7 こちらのページからダウンロードしてください。

512e セクタ HDD ご使用時の注意事項

- Windows Server の Hyper-V の環境で 512e セクタ HDD 上に仮想ディスクを格納する場合は、512e セクタ HDD に対応しているゲスト OS のみ利用できます。512e セクタ HDD に対応している Windows OS は以下の通りです。
- Windows Server 2016 以降
- 一部のバックアップソフトウェアではバックアップしたデータをリストアする際に、バックアップしたデータが格納されていたドライブと同じセクタのドライブでなければならないといった機能制限がある製品があります。異なるセクタ形式のドライブを混在したシステムを構築して、バックアップをした時のドライブと異なるセクタ形式のドライブにデータをリストアするような運用を検討している場合は、このような使い方に対応したバックアップソフトウェアを用意してください。

SSD の製品寿命

NAND フラッシュ型ストレージの SSD は、書き込み保証値を超えるデータの書き込みを行った時点で寿命となる有寿命品です。お客様の使用方法によっては、耐用寿命期間内に書き込み保証値を超えるデータの書き込みが行われる場合があります。

SSD の製品寿命については、製品の保証期間にかかわらず、下記に記載する耐用寿命期間を過ぎた時、もしくは書き込み保証値に達した時のいずれかの時点で終了となります。それ以降の修理はお受けできませんので、お客様にて製品を再度ご購入ください。

SSD の耐用寿命期間および書き込み保証値は、NEC Web サイト「SSD の製品寿命について (タワー、ラック、モジュラーサーバ編)」に掲載しておりますので、参照願います。

<https://jpn.nec.com/pcserver/systemguide/100guide.html>

また、SSD が非通電状態でデータを保持できる期間のことを Data Retention と呼びます。書き込み保証値に達した時の Retention 期間は 3 か月です。

アンチウイルスソフトウェアご使用時の注意事項

アンチウイルスソフトウェアが動作している場合、LTO や RDX、HDD 等へのバックアップ性能が大幅に低下することがあります。Windows Server 2016 以降では、標準搭載の Windows Defender が既定で動作しますので、バックアップ性能が重要な場合は Windows Defender などのアンチウイルスソフトウェアを無効にしてください。

保守サポートサービス

保守対象製品

Express5800 シリーズ本体および本体に内蔵、または直接接続されている純正オプションが保守サービスパックに含まれる保守対象製品です。ただし、以下にあげる純正オプション品は保守サービスパックの保守対象製品に含まれません。

保守対象外製品

- 保守対象の Express5800 シリーズ本体で利用できない純正オプション
- 個別に保守サービスパックが用意されている内蔵・外付型の周辺機器 (例:ディスク増設筐体、外付 LTO 集合型など)
- プリンタ
- ボックス型スイッチ (ネットワークスイッチ)

オプションの OS サポート/組込み出荷対応一覧

本体サポート OS / プリインストール対応一覧

○ : 対応 - : 非対応

OS	サポート	プリインストール
Windows Server 2022	○	○
Windows Server 2025	○	○
Red Hat Enterprise Linux 9.4 以降	○*1	-
VMware ESXi 8.0u3 以降	○*2 *3	-
VMware ESX 9.0 以降	○*2 *3	-

*1: Red Hat®社によるサポート。NEC は動作確認情報のみ提供いたします。最新の動作確認情報は、情報発信サイト「Linux on Express5800」を参照願います。

*2: Broadcom 社によるサポート。NEC は動作確認情報のみ提供いたします。

*3: インテル® Xeon®プロセッサ搭載モデルのみサポート。

型名	製品名称	WS 2025	WS 2022	RHEL9.4 *1	ESXi 8.0u3 *2	ESX 9.0 *2	組込み出荷	単体出荷
		サポート	サポート	サポート	サポート	サポート	可否	可否
-	オンボード SATA コントローラ(単体構成)	○	○	○	○	○	○	-
-	オンボード SATA コントローラ(オンボード RAID 0/1/10 構成)	○	○	-	-	-	○	-
N8103-225	RAID コントローラ(4GB, RAID 0/1/5/6)	○	○	○	○	○	○	○
N8103-233	RAID コントローラ(2GB, RAID 0/1)	○	○	○	○	○	○	○
N8103-235	RAID コントローラ(2GB, RAID 0/1)	○	○	○	○	○	○	○
N8103-242	RAID コントローラ(RAID 0/1)	○	○	○	○	○	○	○
N8150-1793	増設用 2.5 型 480GB SATA VE SSD	○	○	○	○	○	○	○
N8150-630	増設用 3.5 型 2TB SATA HDD	○	○	○	○	○	○	○
-	内蔵 DVD-ROM ドライブ	○	○	○	○	○	○	-
N8160-96	Flash FDD	○	○	○	-	-	-	○
-	標準 1000BASE-T LAN (2ポート)	○	○	○	○	○	○	-
N8104-202	1000BASE-T 接続ボード(2ch)	○	○	○	○	○	○	○
N8104-203	1000BASE-T 接続ボード(4ch)	○	○	○	○	○	○	○
N8105-61	グラフィックスアクセラレータ	○	○	-	-	-	○	○
N8105-73	グラフィックスアクセラレータ (NVIDIA RTX A400)	○	○	-	-	-	○	○
N8151-125	内蔵 RDX (USB)	○*3 *4	○*3	○	-	-	○	○
N8160-99	外付 RDX ドライブ	○*3 *4	○*3	-	-	-	-	○
-	TPM キット	○	○	-	-	-	○	-
N8106-019	VMware ESXi ベースキット	-	-	-	○	○	○	○
NESV16-068	RAID0 設定オプション	○	○	○	○	○	○	-
NESV16-069	RAID6 設定オプション	○	○	○	○	○	○	-
NESV16-070	RAID ホットスベア設定オプション	○	○	○	○	○	○	-
NESV16-071	全領域 OS 設定オプション	○	○	○	○	○	○	-

*1: Red Hat 社によるサポート。NEC は動作確認情報のみ提供いたします。最新の動作確認情報は、情報発信サイト「Linux on Express5800」を参照願います。

*2: Broadcom 社によるサポート。NEC は動作確認情報のみ提供いたします。

*3: Windows Server 2022 以降で使用する場合は、RDX Manager を使用してください。

Windows Server 2022 以降で使用される場合は以下の制限があります。

・3TB 以上のデータカートリッジでは「カートリッジのパーティショニングとフォーマット」を使用できません。

システム構成ガイド – Express5800/T110m (2nd-Gen)バリューモデル

- *4: Windows Server 2025 では、以下のいずれかの条件で使用してください。
- ・Windows Server Backup 専用の固定ディスクモードで使用してください。
- ・リムーバブルモードで使用する場合は、2TB 以下のカートリッジのみをご利用ください。

搭載可能スロット一覧

搭載優先 順位	型名	製品名	PCI Express				備考		
			PCIe 5.0 #1	PCIe 4.0 #2	PCIe 4.0 #3	PCIe 4.0 #4			
			PCIスロット性能	x16レーン	x4レーン	x4レーン		x4レーン	
			スロットサイズ	フルハイト					
PCIボードタイプ	x16ソケット	x8ソケット	x8ソケット	x8ソケット					
搭載可能なボードサイズ	173mm以下	173mm以下	312mm以下	173mm以下					
↑ 高	N8105-61	グラフィックスアクセラレータ (カード性能 PCI Express3.0(x16))	①	-	-	-	マルチディスプレイ構成用	合わせて最大1枚まで	
	N8105-73	グラフィックスアクセラレータ (カード性能 PCI Express4.0(x8))	①	-	-	-	マルチディスプレイ構成用		
	N8103-225	RAIDコントローラ(4GB, RAID 0/1/5/6) (カード性能 PCI Express4.0 (x8))	①	-	-	②	内蔵ディスク接続専用 フラッシュバックアップユニット[N8103-209]を接続可能	合わせて最大1枚まで	
	N8103-235	RAIDコントローラ(2GB, RAID 0/1) (カード性能 PCI Express3.0 (x8))	①	-	-	②	内蔵ディスク接続専用		
	N8103-233	RAIDコントローラ(2GB, RAID 0/1) (カード性能 PCI Express3.0 (x8))	①	-	-	②	内蔵ディスク接続専用 フラッシュバックアップユニット[N8103-209]を接続可能		
	N8103-242	RAIDコントローラ(RAID 0/1) (カード性能 PCI Express4.0 (x8))	①	-	-	②	内蔵ディスク接続専用		
	N8104-203	1000BASE-T接続ボード(4ch) (カード性能: PCI Express 2.1(x4))	②	④	①	③	LAN増設用 ブーツ付きLANケーブル使用不可	最大2枚まで	
	N8104-202	1000BASE-T接続ボード(2ch) (カード性能: PCI Express2.1(x4))	②	④	①	③	LAN増設用 ブーツ付きLANケーブルは使用不可		
	低	N8117-01A	増設RS-232Cコネクタキット	②	④	①	③	シリアル(RS-232C)ポート増設用	最大1枚まで

※表の見方について

各カードは上から順に優先的に搭載されます。○の中の数字はスロットへの搭載優先順位を表します。-は搭載不可を表します。

例えば N8104-202 1000BASE-T 接続ボード(2ch), N8104-203 1000BASE-T 接続ボード(4ch)と搭載する場合、表の上から順番に確認し、N8104-203 1000BASE-T 接続ボード(4ch):#3(搭載順①), N8104-202 1000BASE-T 接続ボード(2ch):#1(搭載順①)の#3 が既に埋まっているため②)となります。

補足事項:

- 各カードの機能詳細についてはテクニカルガイドをご参照ください。
- 製品名の括弧内に記載されたカード性能とはカード自身が持つ最高動作性能です。
- 本体 PCI スロットよりも PCI カードの動作性能のほうが高い場合は、本体 PCI スロット性能で動作します。
- オンボード LAN および増設 LAN ボードのチーミング機能は PCI カードの項目をご参照ください。

サポートオプションの注意事項

T110m (2nd-Gen) バリュウモデルは、T110m (2nd-Gen)とはサポートオプションが異なります。オプション製品を手配の際は、非サポートのオプションを手配しないようご注意ください(T110m (2nd-Gen) バリュウモデルのサポートオプションは本構成ガイドを参照ください)。

		T110m (2nd-Gen)	T110m (2nd-Gen) バリュウモデル
メモリ	・32GB 増設メモリボード(1x32GB/U) N8102-758		
内蔵ドライブ	<ul style="list-style-type: none"> ・ホットスワップ対応 3.5 型ドライブ(全て) <ul style="list-style-type: none"> - 増設用 2TB HDD N8150-624 - 増設用 4TB HDD N8150-625 - 増設用 6TB HDD N8150-626 - 増設用 8TB HDD N8150-627 - 増設用 12TB HDD N8150-628 - 増設用 18TB HDD N8150-617 ・ホットスワップ非対応 3.5 型ドライブ <ul style="list-style-type: none"> - 増設用 4TB HDD N8150-631 - 増設用 6TB HDD N8150-632 - 増設用 8TB HDD N8150-633 - 増設用 12TB HDD N8150-634 - 増設用 18TB HDD N8150-619 ・2.5 型ドライブ <ul style="list-style-type: none"> - 増設用 960GB HDD N8150-1787 - 増設用 1.92TB HDD N8150-1794 - 増設用 600GB HDD N8150-620 - 増設用 1.2TB HDD N8150-621 - 増設用 2.4TB HDD N8150-622 - 増設用 960GB U.2 NVMe SSD N8150-1874 - 増設用 1.92TB U.2 NVMe SSD N8150-1875 	サポート	非サポート
ドライブケース	<ul style="list-style-type: none"> ・2.5 型 HDD ケージ N8154-171 ・内蔵 SAS/SATA/NVMe ケーブル K410-467(00) 		
光ディスクドライブ	・内蔵 DVDSuperMULTI ドライブ N8151-135		
SAS コントローラ	・SAS コントローラ N8103-199		
LAN ボード	・10GBASE-T 接続ボード(2ch) N8104-157A		
電源ユニット	<ul style="list-style-type: none"> ・冗長電源ユニット N8181-183 ・増設用冗長電源ユニット N8181-184 		
LTO ドライブ	<ul style="list-style-type: none"> ・内蔵 LTO(LTO7) N8151-136 ・内蔵 LTO(LTO8) N8151-145 		
その他	・高温環境対応オプション NESV16-042		

Secure Boot モード

本装置は OS のブート方法として、Secure Boot をサポートしています。Secure Boot とは、UEFI Boot モード時のみ利用することができる機能で、デジタル署名があるソフトウェアしか実行できないようにすることで改ざんされたプログラムの実行を防ぎセキュリティ侵害を防ぐ機能です。Secure Boot に対応する OS ならびにソフトウェア、Boot デバイスは下表の通りです。工場出荷時の Secure Boot の設定は無効 (Disabled) です。Secure Boot を対応していない OS およびソフトウェアを使用する場合は、Secure Boot を無効 (Disabled) のままにしてください。

Secure Boot モードに対応している OS ならびにソフトウェア

OS の種類	サポートする Boot モード	Secure Boot モード
Windows Server 2022	UEFI	○
Windows Server 2025	UEFI	○
ブートに関するソフトウェア	サポートする Boot モード	Secure Boot モード
システム診断ユーティリティ	UEFI	○
EXPRESSBUILDER	UEFI	○

Secure Boot モードに対応している Boot デバイス

製品名	型名
RAID コントローラ(4GB, RAID 0/1/5/6)	N8103-225
RAID コントローラ(2GB, RAID 0/1)	N8103-233 N8103-235
RAID コントローラ(RAID 0/1)	N8103-242

UPS 制御ソフトウェアの対応 OS

Express5800 サーバで利用可能な UPS 制御ソフトウェアの対応 OS は下表の通りです。

Windows Server 対応

型名	製品名	2019		2022	
		Standard	Datacenter	Standard	Datacenter
UL1047-A03	ESMPRO/UPSManager Ver3.1 (PowerChute Serial Shutdown セット)	○	○	○	○
UL1057-103	PowerChute Serial Shutdown for Business v1.3	○	○	○	○
UL1046-709	ESMPRO/AC Lite Ver5.6	○	○	○	○
UL1046-S01	ESMPRO/AutomaticRunningController Ver5.6	○	○	○	○
UL1046-K02	ESMPRO/AC Enterprise Ver5.6	○	○	○	○

補足事項:

- 最新のサポート情報は製品の HP にてご確認ください。(Windows Server 2025 のサポートは確認完了次第「対応 OS 一覧」を更新します)

https://jpn.nec.com/esmpro_ac/ 動作環境 → 対応 OS 一覧

https://jpn.nec.com/esmpro_um/ 動作環境 → 対応 OS 一覧

ESMPRO Platform Management Kit の対応 OS

ESMPRO Platform Management Kit V1.008 [UL1599-601] の対応 OS は以下の通りです。

OS 名	サポート状況
Windows Server 2025	○ (Server Core 環境は未サポート)
Windows Server 2022	○ (Server Core 環境は未サポート)
Windows Server 2019	○ (Server Core 環境は未サポート)
Windows Server 2016	○ (Server Core 環境は未サポート)
Windows 11	○
Windows 10	○ (64bit 版のみ対象)

○ : 対応

補足事項:

- ESMPRO Platform Management kit に同梱されるコンピュータ・プログラム製品とそれらをインストールするツールの対応 OS の詳細は、下記の Web サイトからダウンロード可能な「スタートアップガイド」をご参照ください。
<https://www.support.nec.co.jp/View.aspx?id=9010112062>

改版履歴

版数	作成日	改版内容
9.0	2026年1月9日	RAID コントローラ追加 ディスプレイを削除
8.0	2026年1月5日	価格改定を反映
7.0	2025年12月12日	OS 領域設定オプション追加 検査成績書追加 ESMPRO Platform Management Kit V1.008
6.0	2025年11月12日	PCSS/UM ソフトウェアキットの補足事項修正 エクスプレス通報サービスバンドル(1年間)の削除
5.0	2025年10月10日	Windows Server 2022/ Windows Server 2025 Essentials 用の PPSupportPack 製品を追加
4.0	2025年9月12日	ESX9.0 対応 Windows Server 2025 の工場出荷(BTO 組み込み)についての補足事項削除 その他誤記修正
3.0	2025年8月12日	UPS 管理 SW の PPSupportPack に複数年/時間延長の型番を追加 UPS 管理 SW に PowerChute Network Shutdown を追加
2.0	2025年7月14日	UPS(500VA)の補足事項追加 Red Hat Enterprise Linux 9.4 の認証取得完了予定の記載削除
1.0	2025年6月12日	初版作成