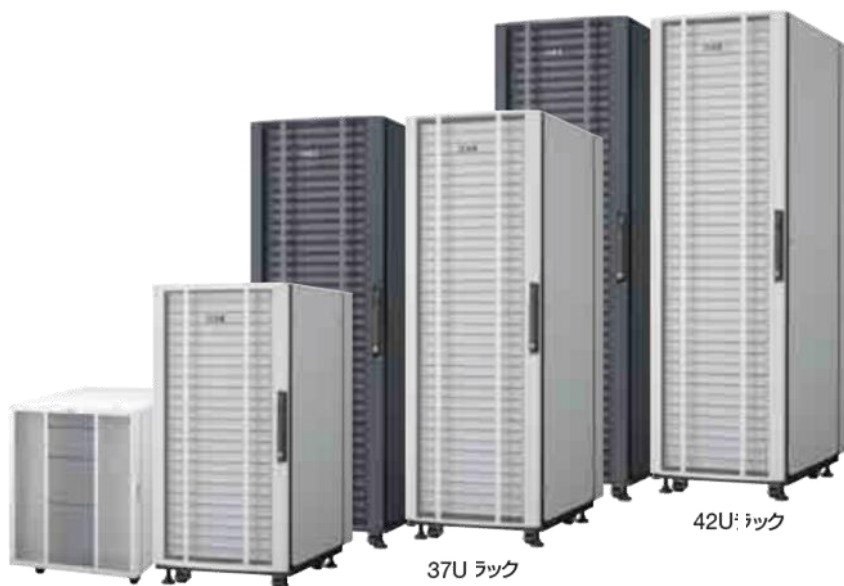


ラックマウント構成ガイド

[2024.12]

- 1 はじめに
- 2 ラック設置環境について
- 3 ラックマウント構成図
- 4 補足事項
 - ラックマウントの基本ルール
 - セールス・業務支援依頼の実施
- 5 他社製ラックへのExpress5800シリーズの搭載
- 6 Express5800シリーズ用ラックへの他社製サーバの搭載
- 7 外観/サイズ(外観図, 三面図, 底面図)



1. はじめに

本章は、「Express5800シリーズ」サーバのラックマウント構成を検討・構成するに当たって留意点および構成手順等をまとめたものです。

ラックマウント構成では以下のようなメリットがあげられます。

- 複数台のExpress5800シリーズ、ストレージ製品を1つのラック筐体に収納することによる設置スペースの削減
- ディスプレイ、キーボードの共有化によるコスト削減
- Expressの安定した稼働環境の提供
- 耐震対策による安全性の向上
- ドア取り付けにより複数サーバのセキュリティを一元管理
- 各機器のユニット化によるメンテナンス性の向上
- システム全体の美観向上

Express5800シリーズでは米国電子工業会規格(EIA-310D)に準拠したユニバーサルピッチのラックを9種類用意しています。これらのラックにはラックマウントタイプのExpress5800だけでなく、iStorage製品、NX7700i製品も搭載可能*1です。また、Express5800は他社の19型ラックにも搭載可能です。他社ラックへの搭載条件についても本章に記載していますので、お客様のご要望に応じて選択可能です。

注釈

*1 13Uラックについては対象外となる製品があります。

2. ラック設置環境について

ラックマウントシステムを導入するにあたって、下記の設置条件を考慮する必要があります。
 本事項に関しては、NECフィールディング(セールス・業務支援サービス)あるいは自営保守販売店にて調査/確認/工事施工等、有償にて行なっています。

■搬入経路

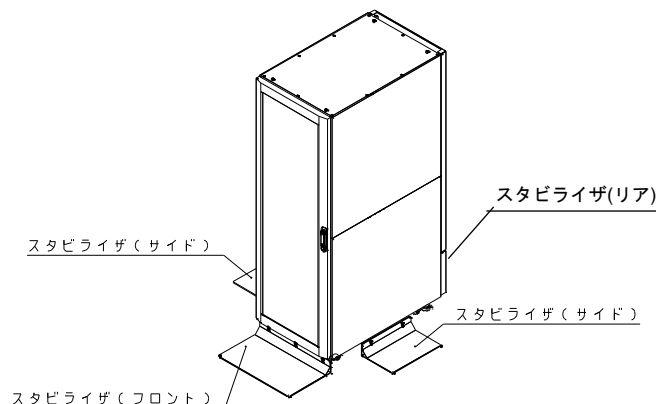
- ラックの搬入に関してはエレベータ等を利用した搬入が不可能な場合が考えられます。従って搬入口から設置場所への経路を予め調査し、搬入に支障が無いようにラックを選択する必要があります。(ラック付属のキャスタでの搬入が不可能な場合には別途費用が必要となります。)
- エレベータのサイズ、建物、部屋の入り口の幅、高さ、曲がり角での回転スペース等注意してください。

■床の耐荷重

- ラックの総重量は42Uラックに最大積載重量を搭載した場合には1000kgを超えるため、床の耐荷重に問題ない事を確認願います。
 (一般的な事務所で300kg/m²程度、コンピュータールームでは500kg/m²程度ですが、実際の設置場所の床強度を調査し、必要に応じて補強工事を実施してください。)
 平均床荷重としての床荷重(保守エリアを含めた占有面積への荷重)と、集中荷重としての床耐荷重(接地箇所への荷重)を考慮する必要があります。NECフィールディングまたは自営保守販売店に相談してください。

■転倒防止対策

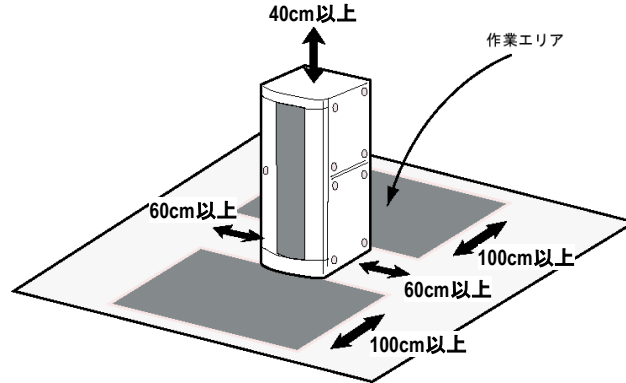
- 保守作業や地震による予期しない重心移動のため、ラックには転倒防止対策が必要です。
- 13U/25U/37U/42Uともスタビライザ(前後左右)の取り付けまたは床固定が必要となります。
 (13Uラックのスタビライザはフロントのみ)
- 37U/42Uラックを連結し、スタビライザを取り付ける場合には左右のスタビライザは不要です。
- 構成によりボルトによる床固定が必須となる場合があります。特に42Uラックは機器の追加を考慮し、床固定を行なうことを推奨します。



2. ラック設置環境について

■作業エリア

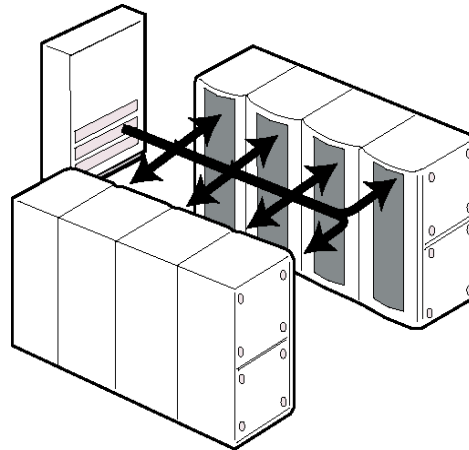
- ケーブル接続や搭載機器の維持管理のため、下記の通り作業エリアを確保しておく必要があります。(作業エリアは周辺に設置した他のラックと共有が可能です。)
 - ラック前面/背面から奥行き100cm以上
 - ラック端から左右に60cm以上
 - ラック天板から上に40cm以上



■冷却・エアフロー

サーバ製品は前面吸気、背面排気となっているため、以下の点に注意が必要です。

- ラック前面に冷却風が流れるように空調機を設置する等、風向対策を行なう
- 床下空調の場合は、ラック底面から吸気を行なえないため、ラック前面の床面に搭載機器の排気量以上の冷却風が流れるように空調グリル(ガラー)を設ける。
- 複数のラックを設置する場合にはラックの吸排気を考慮して前面と前面、背面と背面が向き合うように設置する。
- ラック背面の上方に排気用ダクトを付ける等により、排気がラック前面に回ったり、背面にこもったりしないように対策する。



■セキュリティ対策

- 一般オフィス等、不特定の人が入り出りする場所に設置する場合にはドア付きのラックを選択し、鍵をかける等の対策が必要です。
- 複数ラックを個別に管理する場合にはオプションにより、ラック毎に別鍵にすることが可能です。

3. ラックマウント構成図

ラック本体

本ラックはEIA基準準拠19型ラックです。

型名	製品名称	構成品												希望小売 価格 (税別)
		ラック 本体	フロン トドア (鍵付)	リア ドア (鍵付)	フロン トエッ ジマス ク	サイド カ パー	奥行 延長 キット	ラック 連結 キット	前 スタビ ライザ	後 スタビ ライザ	左右 スタビ ライザ	M5 ナット (50個)	ケー ブル 処理 用アク セサリ	
基本タイプ(ホワイト)														
N8140-500	42Uラック	●	●	●	—	●	○	●*1 ○*1	●	●	○	●	●	409,000円
N8140-501	37Uラック	●	●	●	—	●	○	○*1	●	●	○	●	●	333,000円
N8140-502	25Uラック	●	●	●	—	●	—	—	●	●	○	●	●	253,000円
N8140-74	13Uラック	●	●	○	—	●	—	—	●	—	—	●	●	161,000円
基本タイプ(ブラック)														
N8140-503	42Uラック	●	●	●	—	●	○	●*1 ○*1	●	●	○	●	●	409,000円
N8140-504	37Uラック	●	●	●	—	●	○	○*1	●	●	○	●	●	333,000円
N8140-510	25Uラック	●	●	●	—	●	—	—	●	●	○	●	●	253,000円
拡張タイプ(ブラック)														
N8140-505	42Uラック	●	—*2	●	●	●	●	●*1 ○*1	●	●	○	●	●	479,000円
N8140-506	37Uラック	●	—*2	●	●	●	●	○*1	●	●	○	●	●	396,000円

◆補足事項

- ・凡例：
 ●ラック本体型番に標準搭載
 ○オプション
 — 未対応

※各ラック本体へのオプションについては後述のラックマウント構成図を参照ください。

- *1) 同一の37U/42Uラックを連結する連結キットを標準搭載。36U/44UラックおよびSIGMAラックと連結する場合はオプションとなります。
 なお、25Uラック、13Uラックはラックの連結はできません。
- *2) 拡張タイプにはフロントドアを添付していません。フロントドアおよび奥行延長の両方が必要な場合は、基本タイプ+奥行延長キット(オプション)を手配して下さい。

サイドスタビライザ

▶ スタビライザセット [N8140-800] 33,000円

- ◆ 42U/37U/25Uラック用の左右スタビライザのセット
- ◆ 連結・耐震固定をしない場合に取り付けが必須

3.ラックマウント構成図

ラック本体(諸元)

製品名	42Uラック		37Uラック		25Uラック	13Uラック
	基本タイプ	拡張タイプ	基本タイプ	拡張タイプ	基本タイプ	基本タイプ
型名	N8140-500 N8140-503	N8140-505	N8140-501 N8140-504	N8140-506	N8140-502 N8140-510	N8140-74
基本仕様						
収納能力 [U]	42		37		25	13
最大搭載重量 [kg]	900		900		535	250
寸法*1 [mm]	幅	600 (1000)	600 (1000)	600 (1000)	600 (1000)	540 (540)
	奥行き (基本)	1035 (1159)	—	1035 (1159)	—	850 (1150)
	奥行き (拡張)	1185 *2 (1309)	1130 (1309)	1185 *2 (1309)	1130 (1309)	—
	高さ	2020		1800		1270
重量 [kg]	153*3	162*4	138*3	146*4	113*3	56*4
外観色	ホワイト(ミストホワイト)/ ブラック(ノワール)	ブラック(ノワール)	ホワイト(ミストホワイト)/ ブラック(ノワール)	ブラック(ノワール)	ホワイト(ミストホワイト)/ ブラック(ノワール)	ホワイト(ミストホワイト)/ ブラック(ノワール)
備考	スタビライザ必須					
設置条件						
設置環境	設置場所*5	コンピュータールーム/一般オフィス				
	耐震方法	スタビライザ+レベラによる固定 (スタビライザを使用しない場合は、ボルト固定*6などの対処が必要)				スタビライザ+ キャスターロックによる固定
保守 エリア [mm]	最大高	2420	2200	1670	1120	
	前後	前1000/後1000				
	側面	左右600				

*1: カッコ内はスタビライザ取付時寸法

*2: 基本タイプの奥行き(拡張)の寸法は、基本タイプに奥行延長キットを接続時

*3: スタビライザ、フロントドアを含む重量

*4: スタビライザ、化粧パネル取付状態での重量

*5: 一般的なコンピュータールームとオフィスの「床荷重」及び「耐震固定の可否」をもとに定義

*6: 床固定の詳細は設置業者とご相談ください。固定用穴としてはレベラ用ボルト穴(M20)もしくは長穴(20x25)が使用できます。

3.ラックマウント構成図

リアドア

▶ リアドア(13Uラック用)	[N8540-76]	46,000円
◆ 13Uラックのリアドア(鍵付)		
◆ 取付時のラック奥行きは1000mm		

◆ 補足事項

13Uラックにはリアドアは添付されておりません。必要な場合はご手配をお願いします。

奥行延長キット

ラック奥行を15cm延長します。
拡張タイプ(N8140-505/506)には、本キットが標準搭載されています。

▶ 奥行延長キット(42U、ホワイト)	[N8140-801]	121,000円
◆ 42Uラック「N8140-500」用		
▶ 奥行延長キット(37U、ホワイト)	[N8140-802]	110,000円
◆ 37Uラック「N8140-501」用		
▶ 奥行延長キット(42U、ブラック)	[N8140-803]	121,000円
◆ 42Uラック「N8140-503」用		
▶ 奥行延長キット(37U、ブラック)	[N8140-804]	110,000円
◆ 37Uラック「N8140-504」用		

ラック用ハンドル

▶ ラック用ハンドル	[N8140-819]	41,000円
◆ 標準とは異なる鍵の付いた交換用フロントドア、リアドア用ハンドルのセット		

3. ラックマウント構成図

ブランクパネルセット

- | | |
|--|---------|
| ▶ ブランクパネルセット (ホワイト) [N8140-815] | 17,000円 |
| ◆ 1Uブランクパネル(ホワイト)の6個セット | |
| ▶ ブランクパネルセット (ブラック) [N8140-816] | 17,000円 |
| ◆ 1Uブランクパネル(ブラック)の6個セット | |



ナット

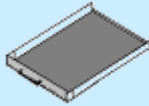
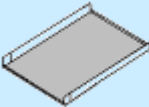
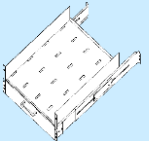
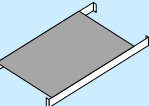
- | | |
|-------------------------------|---------|
| ▶ M5ナット [N8140-817] | 18,000円 |
| ◆ ラック添付のM5ナットが不足する場合に使用 | |
| ◆ 30個セット、M5ネジ添付 | |
| ▶ M6ナット [N8140-818] | 18,000円 |
| ◆ M6ネジでラックに固定する他社製品を搭載する場合に使用 | |
| ◆ 30個セット、M6ネジ添付 | |

保守用脚立

- | | |
|---------------------------------------|---------|
| ▶ ラックマウント保守用脚立 [N8544-01] | 23,000円 |
| ◆ 保守作業等を行なう場合に使用する脚立。42U/37Uラック使用時に必須 | |
| ◆ 本製品相当の脚立がある場合には代用可 | |

3. ラックマウント構成図

汎用トレイ

- | | | |
|---|---------|---|
| ▶ 汎用トレイ(引出し型、ホワイト) [N8140-49B] | 43,000円 |  |
| ◆ 汎用機器を載せる場合の棚。引き出しての使用が可能。(1U~) | | |
| ◆ 搭載可能重量10kg | | |
| ◆ 内寸 404.2 x452.2 x39.6[mm] | | |
| ▶ 汎用トレイ(ホワイト) [N8140-97] | 40,000円 |  |
| ◆ 汎用機器を載せる場合の棚。ラックに固定するため引き出しての使用は不可能。(1U~) | | |
| ◆ 搭載可能重量10kg | |  |
| ◆ 内寸 430 x646 x40[mm] | | |
| ▶ 汎用トレイ(ホワイト) [N8140-96] | 71,000円 | |
| ◆ ミニタワー/マイクロタワー筐体本体装置や重量の重い各種機器を搭載する場合の棚。引き出しての使用が可能。(3U) | | |
| ◆ 幅220mm以内の装置は並べて2台まで搭載可能 | |  |
| ◆ 搭載可能重量50kg | | |
| ◆ 内寸 440 x570 x68[mm] | | |
| ▶ 汎用トレイ(ブラック) [N8140-820] | 40,000円 | |
| ◆ 汎用機器を載せる場合の棚。ラックに固定するため引き出しての使用は不可能。(1U) | | |
| ※ 13Uラック[N8140-74]には搭載できません | | |
| ◆ 搭載可能重量100kg | | |
| ◆ 搭載面が平らなため、前面のみ固定する製品の補助用としても使用可能 | | |

ラックコンバージョンキット

- | | |
|---|---------|
| ▶ ラックコンバージョンキット [N8143-136] | 59,000円 |
| ◆ 下記製品をラックに搭載する場合に必要。(5U)
T120h | |
| ▶ ラックコンバージョンキット [N8143-93] | 91,000円 |
| ◆ 下記製品をラックに搭載する場合に必要。(4U)
T110m, T110k, T110j (2nd-Gen), T110j, T110i, T110h, T110g-E, T110f-E, GT110j, GT110i, GT110h, GT110g, GT110f | |
| ▶ ラックコンバージョンキット [N8143-120] | 91,000円 |
| ◆ 下記製品をラックに搭載する場合に必要。(3U)
T110m-S, T110k-S, T110j-S (2nd-Gen), T110j-S, T110i-S, T110h-S | |
| ▶ サーバスイッチユニット(4Server) ラック搭載キット [N8140-836A] | 40,000円 |
| ◆ N8191-15/15Aをラックに搭載するための搭載キット | |
| ◆ N8191-15/15Aを2台搭載可能 | |
| ▶ サーバスイッチユニット(4Server)コンソールユニット搭載キット [N8140-126A] | 10,000円 |
| ◆ N8191-15/15Aを17型コンソールユニット[N8143-105]に搭載するための搭載キット | |
| ◆ N8191-15/15Aを1台搭載可能 | |

3. ラックマウント構成図

電源コンセント/タップ

- | | | |
|---|-------------------|----------------|
| ▶ 電源タップ(AC100V) | [N8580-36] | 7,000円 |
| ◆ 出力端子: 5-15R x4、入力端子: 5-15P x1、ケーブル長: 1mの電源コンセント | | |
| ◆ 最大電流は出力端子1口あたり15A、合計最大15Aまで | | |
| ◆ 無停電電源装置の出力端子が足りないときに使用する。 | | |
| ◆ ラック後部のケーブル処理スペースに取り付け可能。 | | |
| ▶ 電源タップ(AC200V) | [N8180-63] | 69,000円 |
| ◆ 出力端子: L6-15R x8、入力端子: L6-30P x1、ケーブル長: 2mの電源コンセント | | |
| ◆ 最大電流は出力端子1口あたり15A、合計最大30Aまで | | |
| ◆ 高さ: 1Uサイズ | | |
| ◆ 19型ラックに取り付けてご使用ください | | |

3.ラックマウント構成図

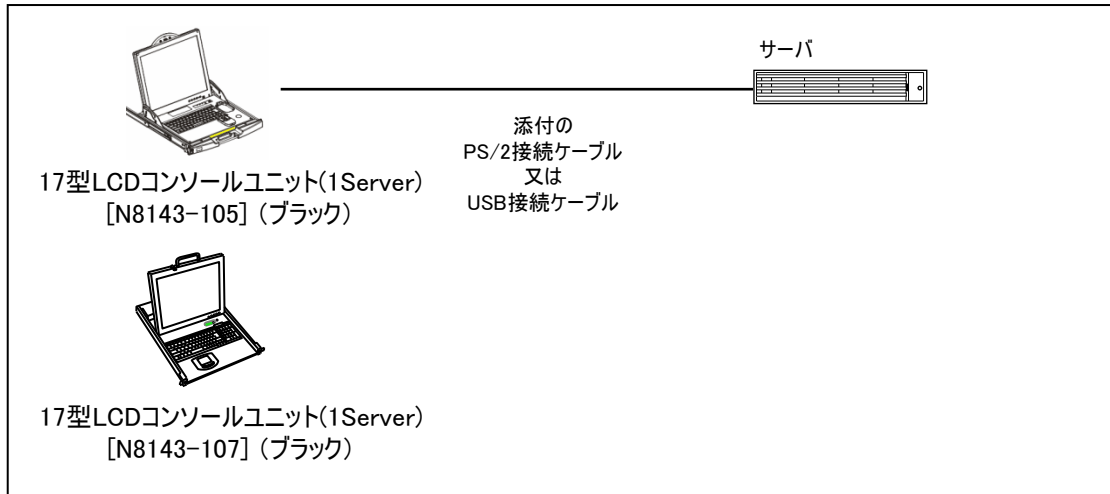
コンソールユニット

コンソールユニットはお客様のご要望に応じて選択してください。
ケーブルや接続方法など各構成の詳細は、後述のサーバ台数に対応した各構成(A~C)をご確認下さい。

■構成A:サーバ台数 1台

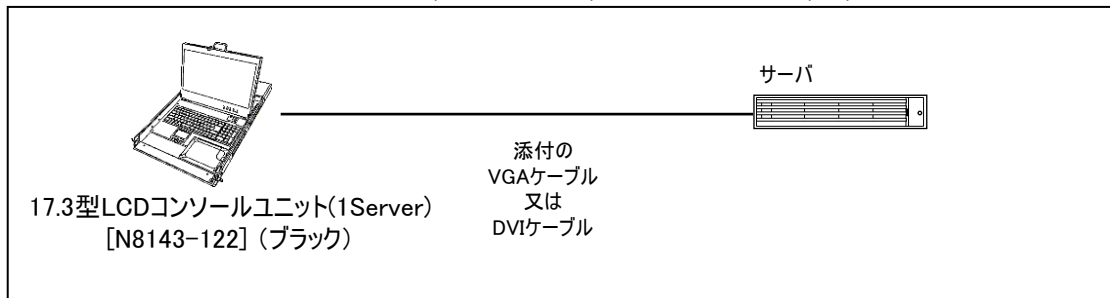
構成A1 17型LCDコンソールユニット(1Server) [N8143-105, N8143-107]使用

特徴: 解像度1280×1024、占有スペース小(1U)



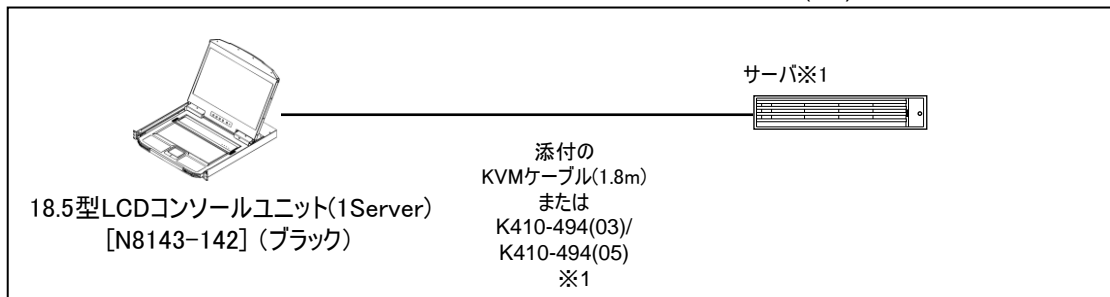
構成A2 17.3型LCDコンソールユニット(1Server) [N8143-122]使用

特徴: 解像度1920×1080(フルHDワイド)、占有スペース小(1U)



構成A3 18.5型LCDコンソールユニット(1Server) [N8143-142]使用

特徴: ワイドLCDモニター、FullHD入力対応、占有スペース小(1U)



※1: サーバがExpress5800/T110m(-S)の場合、サーバへの接続は以下のスイッチユニット接続USBケーブルのみをサポートします。
下記以外のケーブルはサポートいたしません。

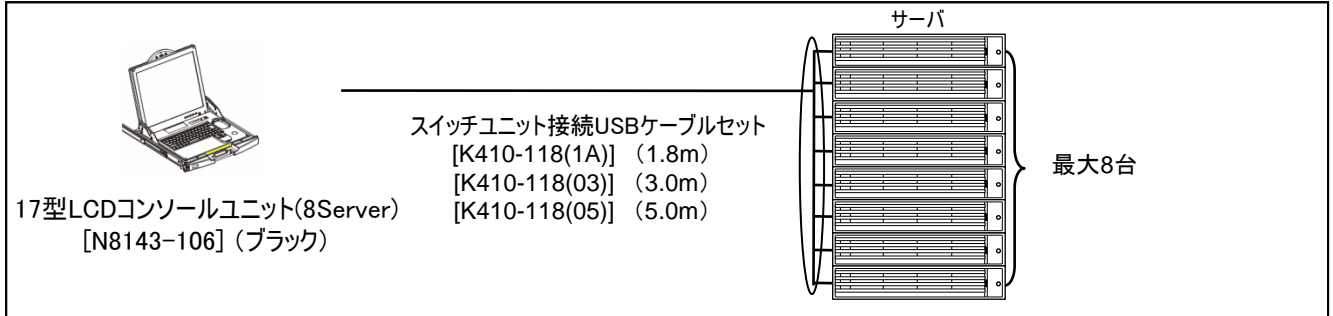
- スイッチユニット接続USBケーブルセット(1.8m) [K410-494(1A)] 12,000円
- スイッチユニット接続USBケーブルセット(3.0m) [K410-545(03)] 20,000円
- N8143-142に標準添付されたKVMケーブル(1.8m)

3.ラックマウント構成図

■構成B:サーバ台数 2~8台

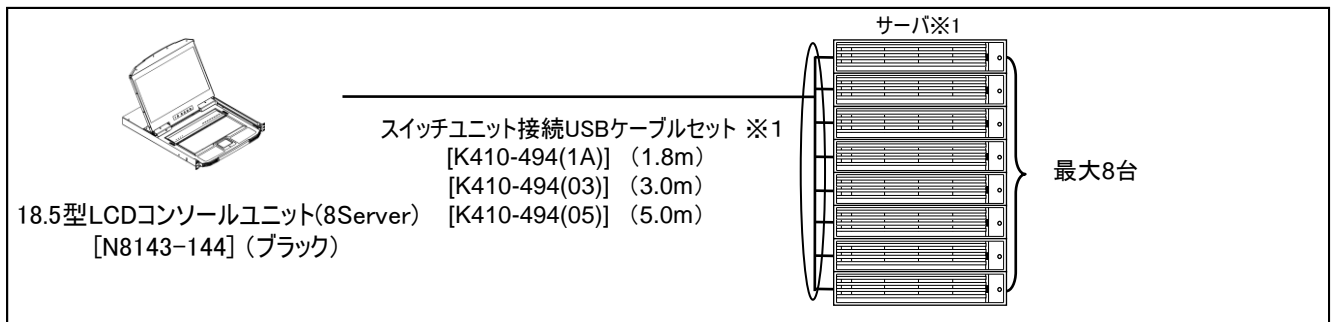
構成B1 17型LCDコンソールユニット(8Server) [N8143-106]使用

特徴:解像度1280×1024、多数台サーバ導入に最適、サーバスイッチユニット(8Server)内蔵のため占有スペース最小(1U)



構成B2 18.5型LCDコンソールユニット(8Server) [N8143-144]使用

特徴:ワイドLCDモニター、FullHD入力対応、多数台サーバ導入に最適、占有スペース小(1U)



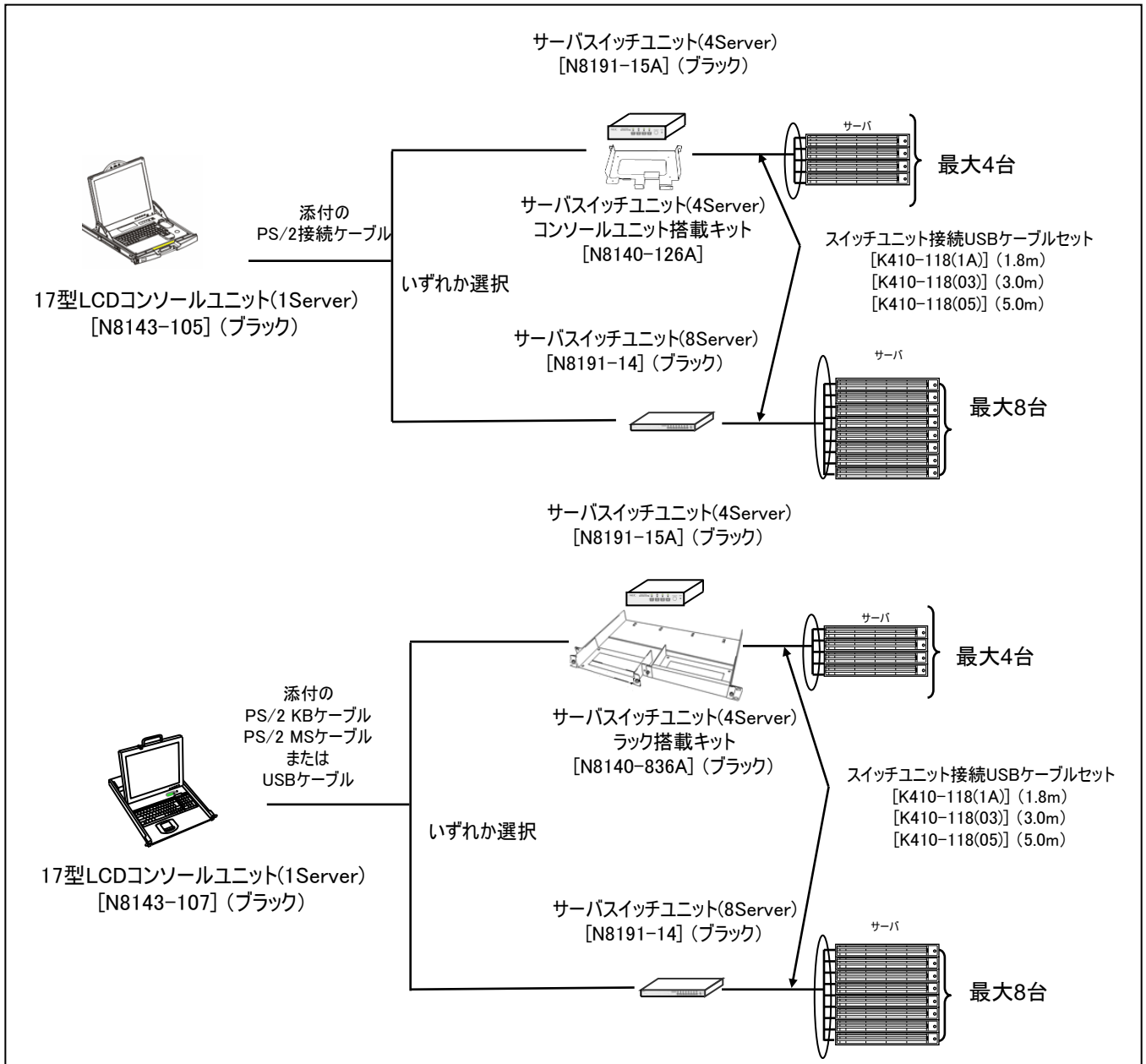
※1:サーバがExpress5800/T110m(-S)の場合、サーバへの接続は以下のスイッチユニット接続USBケーブルのみをサポートします。下記以外のケーブルはサポートいたしません。

- スイッチユニット接続USBケーブルセット(1.8m) [K410-494(1A)] 12,000円
- スイッチユニット接続USBケーブルセット(3.0m) [K410-545(03)] 20,000円
- N8143-142に標準添付されたKVMケーブル(1.8m)

3.ラックマウント構成図

構成B3 17型LCDコンソールユニット(1Server) [N8143-105, N8143-107]使用

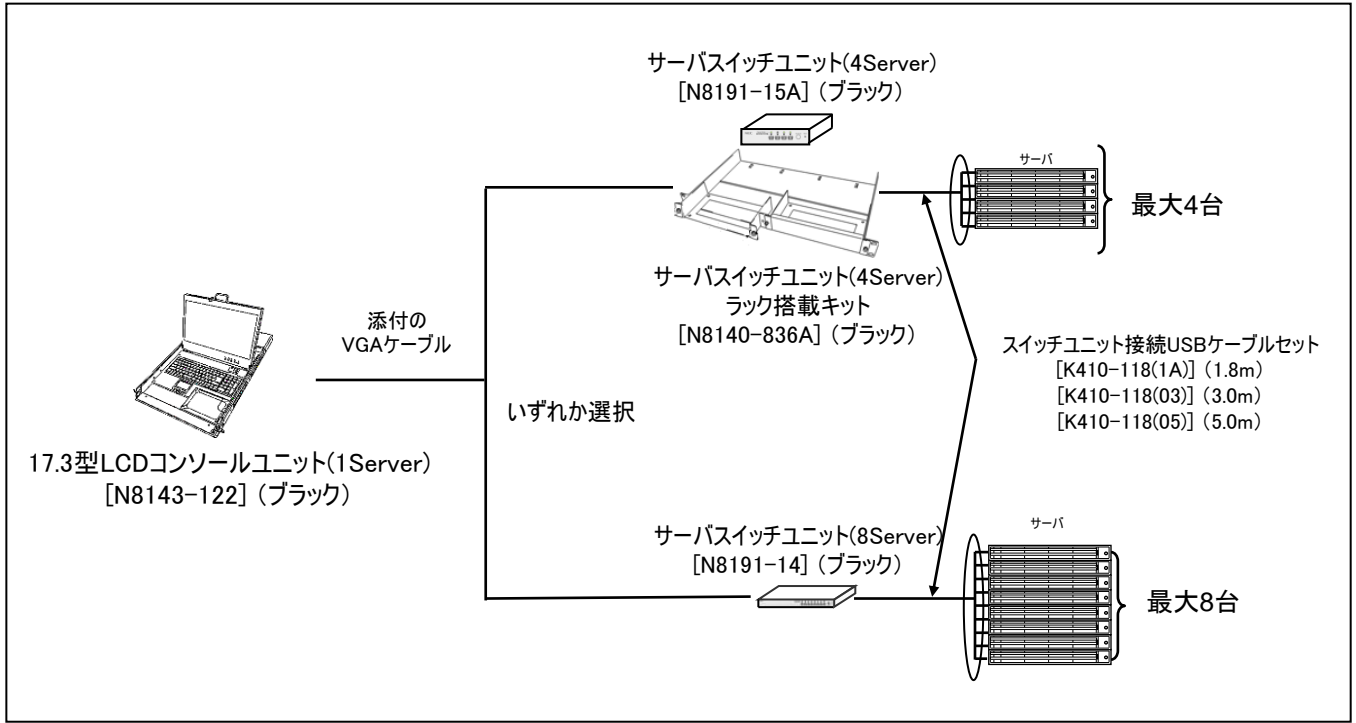
特徴: 解像度1280×1024、小規模からのスケールアップに最適、N8143-105についてはオプションでサーバスイッチユニット(4Server)内蔵可能、占有スペース小(1~2U)



3.ラックマウント構成図

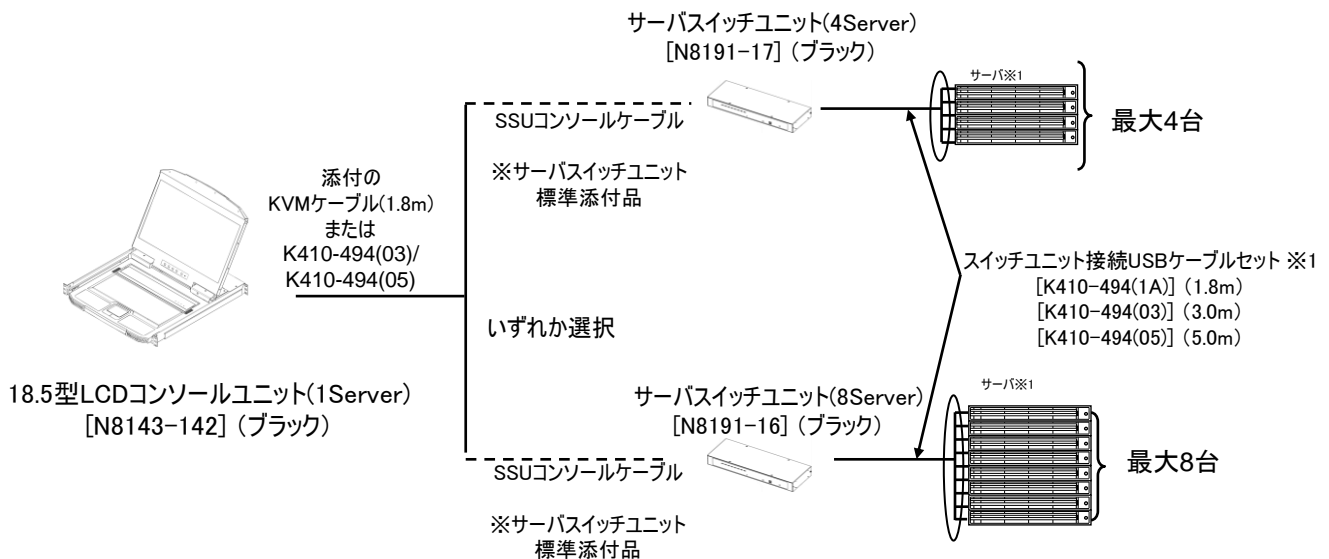
構成B4 17.3型LCDコンソールユニット(1Server) [N8143-122]使用

特徴: 解像度1920×1080(フルHDワイド)、小規模からのスケールアップに最適、占有スペース小(2U)



構成B5 18.5型LCDコンソールユニット(1Server) [N8143-142]使用

特徴: ワイドLCDモニター、FullHD入力対応、小規模からのスケールアップに最適占有スペース小(1U)



※1:サーバがExpress5800/T110m(-S)の場合、サーバへの接続は以下のスイッチユニット接続USBケーブルのみをサポートします。下記以外のケーブルはサポートいたしません。

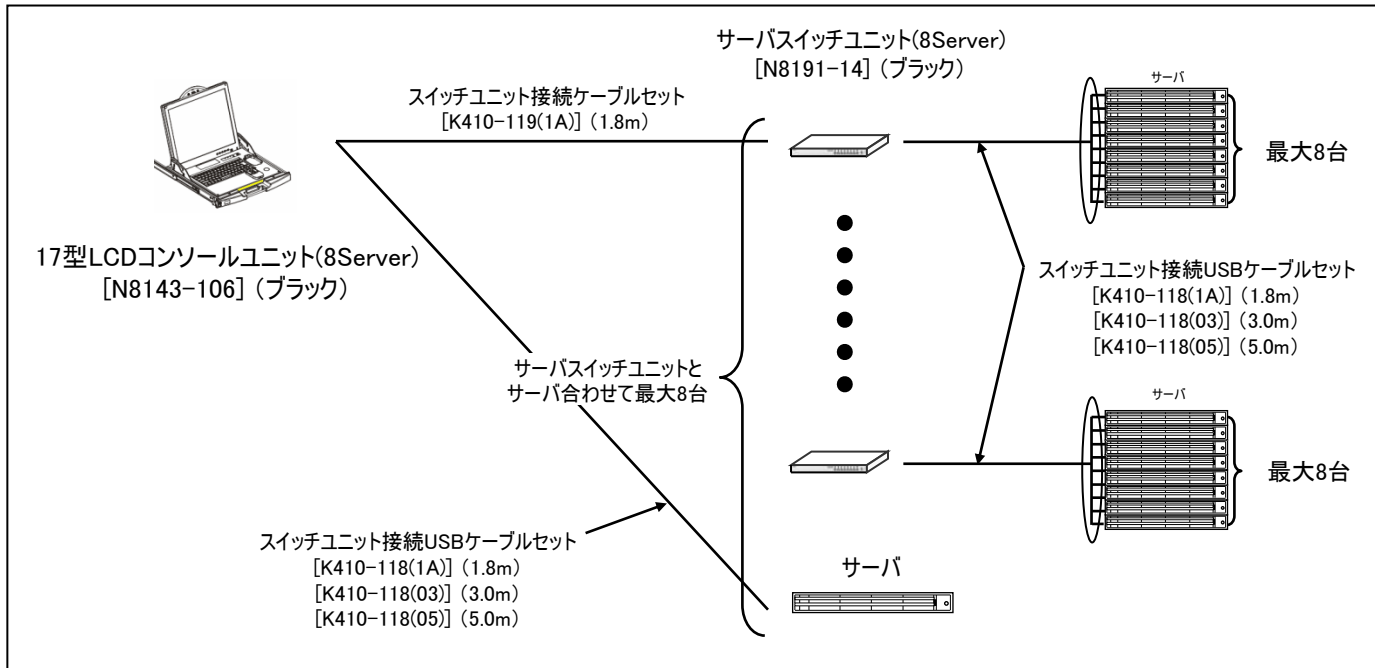
- スwitchユニット接続USBケーブルセット(1.8m) [K410-494(1A)] 12,000円
- スwitchユニット接続USBケーブルセット(3.0m) [K410-545(03)] 20,000円
- N8143-142に標準添付されたKVMケーブル(1.8m)

3.ラックマウント構成図

■構成C:サーバ台数 9~64台

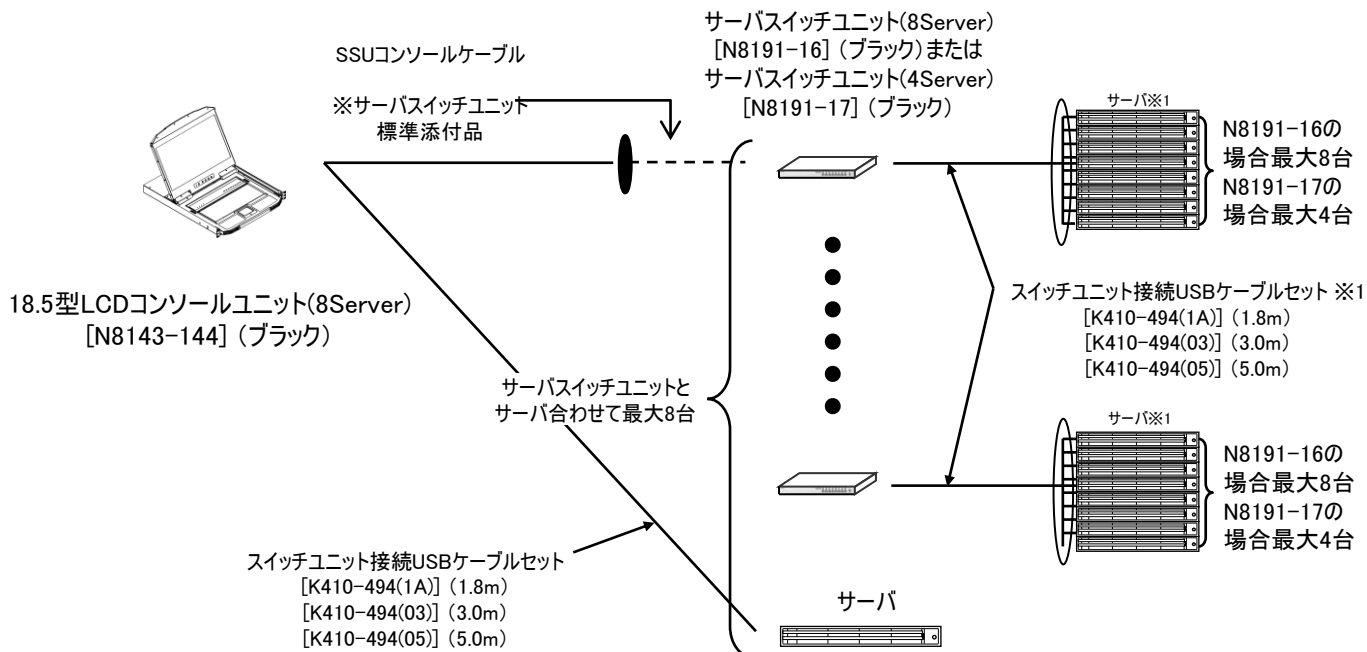
構成C1 17型LCDコンソールユニット(8Server)[N8143-106]使用

特徴:解像度1280×1024、多数台サーバ導入に最適、サーバスイッチユニット内蔵のため占有スペース最小



構成C2 18.5型LCDコンソールユニット(8Server)[N8143-144]使用

特徴:ワイドLCDモニター、FullHD入力対応、多数台サーバ導入に最適、占有スペース小(1U)



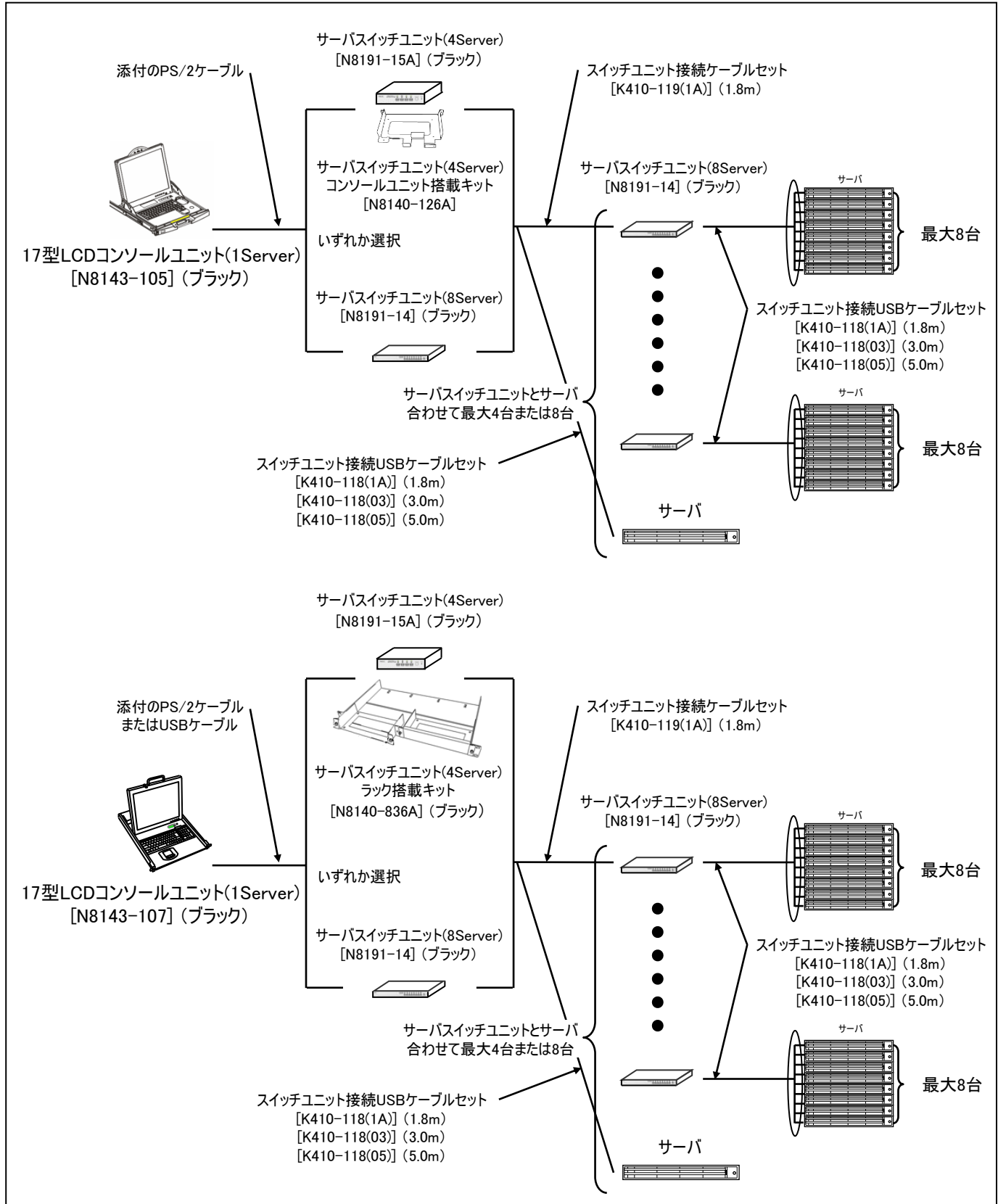
※1:サーバがExpress5800/T110m(-S)の場合、サーバへの接続は以下のスイッチユニット接続USBケーブルのみをサポートします。下記以外のケーブルはサポートいたしません。

- スイッチユニット接続USBケーブルセット(1.8m) [K410-494(1A)] 12,000円
- スイッチユニット接続USBケーブルセット(3.0m) [K410-545(03)] 20,000円
- N8143-142に標準添付されたKVMケーブル(1.8m)

3.ラックマウント構成図

構成C3 17型LCDコンソールユニット(1Server) [N8143-105, N8143-107]使用

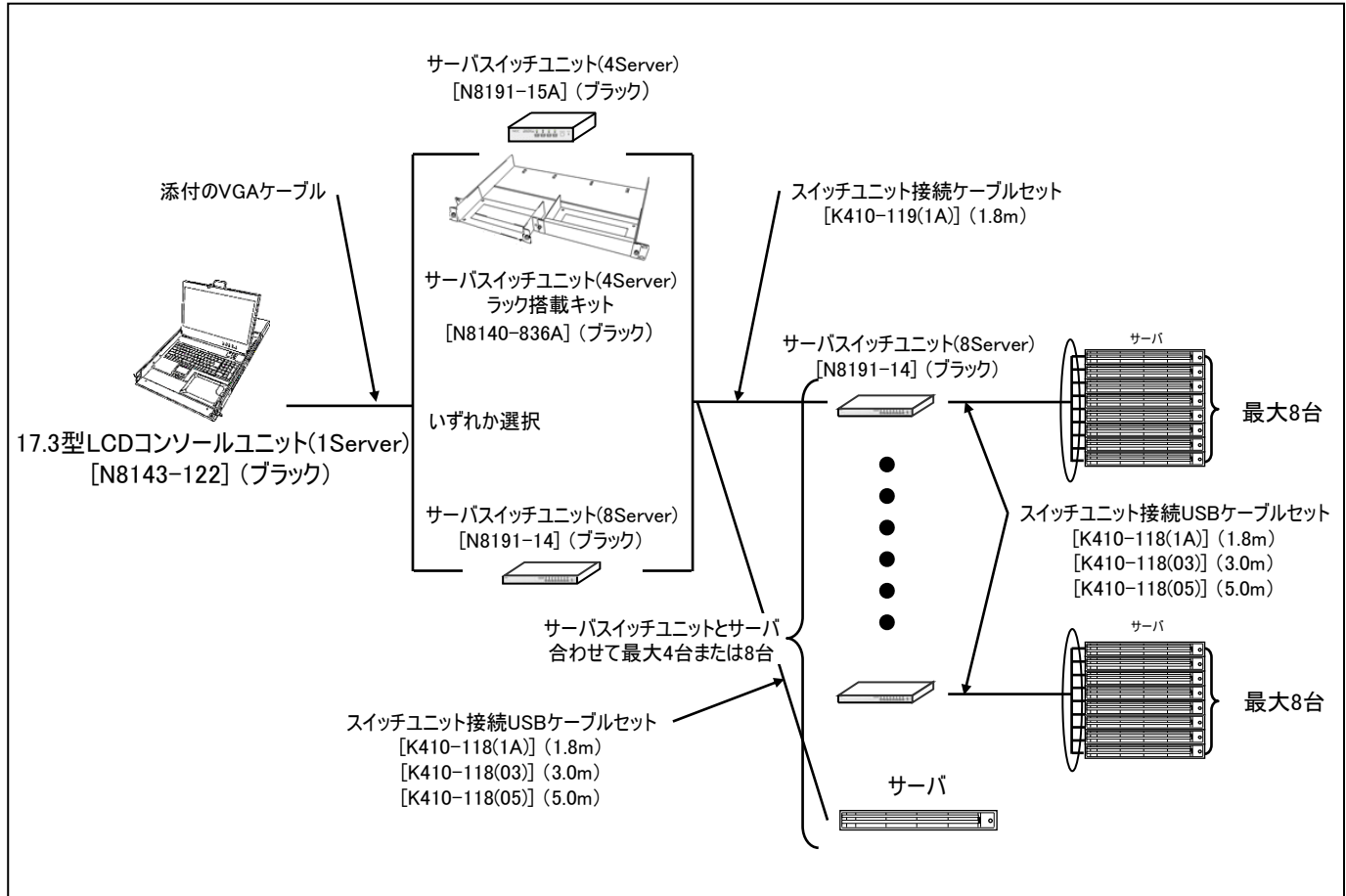
特徴: 解像度1280×1024、小規模からのスケールアップに最適、占有スペース小



3.ラックマウント構成図

構成C4 17.3型LCDコンソールユニット(1Server) [N8143-122]使用

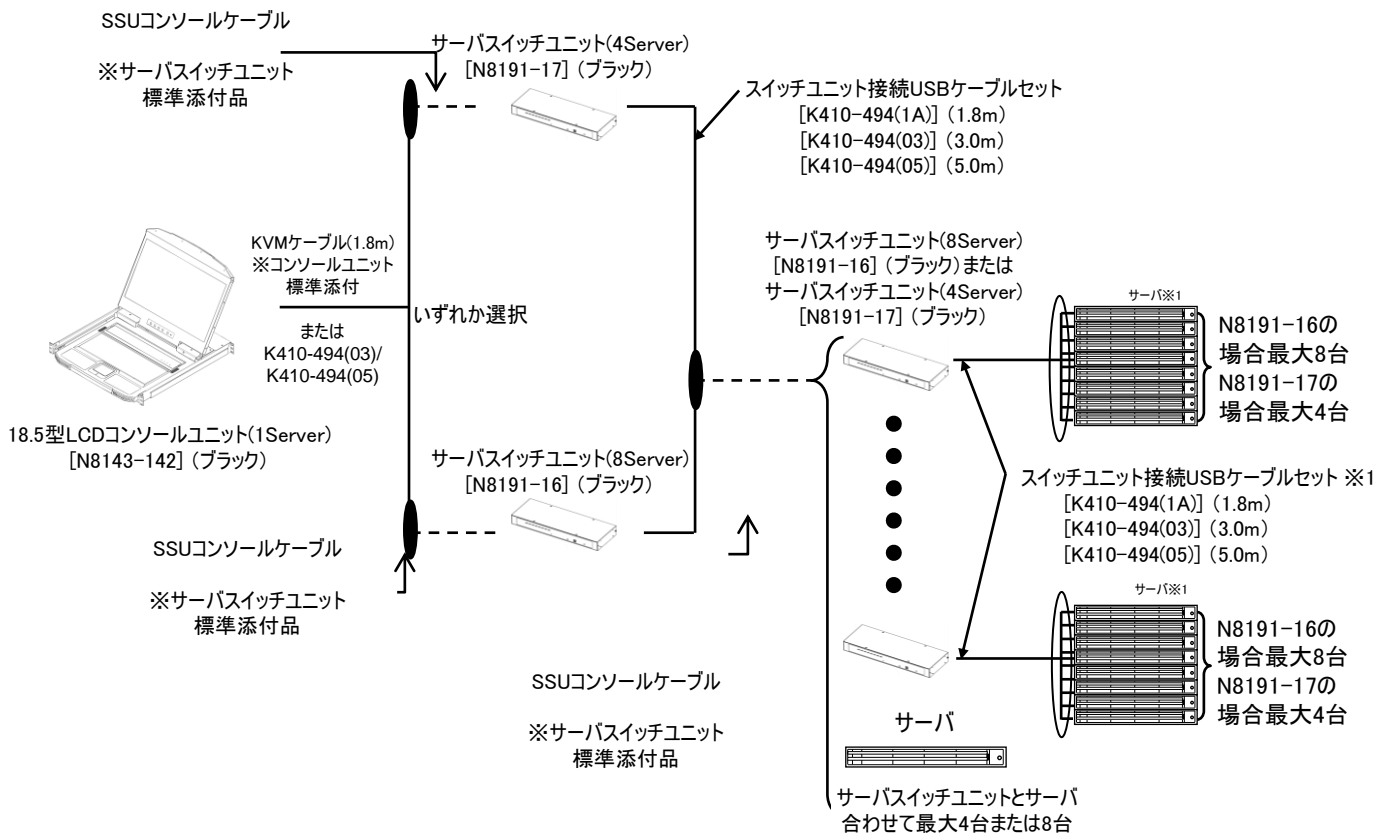
特徴: 解像度1920×1080(フルHDワイド)、小規模からのスケールアップに最適、占有スペース小



3.ラックマウント構成図

構成C5 18.5型LCDコンソールユニット(1Server) [N8143-142]使用

特徴: ワイドLCDモニタ、FullHD入力対応、小規模からのスケールアップに最適占有スペース小(1U)



※1:サーバがExpress5800/T110m(-S)の場合、サーバへの接続は以下のスイッチユニット接続USBケーブルのみをサポートします。下記以外のケーブルはサポートいたしません。

- スwitchユニット接続USBケーブルセット(1.8m) [K410-494(1A)] 12,000円
- スwitchユニット接続USBケーブルセット(3.0m) [K410-545(03)] 20,000円
- N8143-142に標準添付されたKVMケーブル(1.8m)

3.ラックマウント構成図

構成A1: 17型LCDコンソールユニット(1Server) [N8143-105, N8143-107] サーバ1台

- | | |
|---|----------|
| ▶ 17型LCDコンソールユニット(1Server) [N8143-105] (ブラック) | 219,000円 |
| ◆ ラック搭載で1Uサイズに、17型LCDと87キー日本語キーボードと薄型光学式スクロールマウスを標準搭載するユニット | |
| ◆ ラックから引き出して利用 | |
| ◆ サーバスイッチユニット(4Server)コンソールユニット搭載キット [N8140-126A]を使用して、サーバスイッチユニット(4Server) [N8191-15A](ブラック)を、コンソールユニット後部に搭載可能 | |
| ▶ 17型LCDコンソールユニット(1Server) [N8143-107] (ブラック) | 172,000円 |
| ◆ ラック搭載で1Uサイズに、17型LCDと108日本語キーボード(N8143-109相当、10キー付き、OADG109準拠)とタッチパットを標準搭載するユニット | |
| ◆ ラックから引き出して利用 | |
| ▶ キーボードユニット (JP) [N8143-109] (ブラック、N8143-107用) | 18,000円 |
| ◆ 108(OADG109準拠)日本語キーボード、10キー付き | |
| ▶ キーボードユニット (US) [N8143-110] (ブラック、N8143-107用) | 18,000円 |
| ◆ 103英語(EN)キーボード、10キー付き | |
| ▶ キーボードユニット (UK) [N8143-111] (ブラック、N8143-107用) | 18,000円 |
| ◆ 104英語(UK)キーボード、10キー付き | |

PS/2 I/Fで接続(添付ケーブル(N8143-105:2m, N8143-107:1.8m)使用)

USB I/Fで接続(添付ケーブル(N8143-105:2m, N8143-107:1.8m)使用)

必要に応じて購入

- | | |
|---|---------|
| ▶ ディスプレイ/キーボード延長ケーブル(2m、ラックマウント用)
[K410-230(02)] | 10,000円 |
| ▶ ディスプレイ/キーボード延長ケーブル(3m、ラックマウント用)
[K410-230(03)] | 13,000円 |

サーバ

または

SIGMABLADE
収納ユニット*
*N8143-105のみ
PS/2のみ

3.ラックマウント構成図

構成A2: 17.3型LCDコンソールユニット(1Server) [N8143-122] サーバ1台

▶ 17.3型LCDコンソールユニット(1Server) [N8143-122] (ブラック)	219,000円
◆ ラック搭載で1Uサイズに、17.3型フルHDワイドLCDと108日本語キーボード(N8143-109相当、10キー付き、OADG109準拠)とタッチパッドを標準搭載するユニット	
◆ ラックから引き出して利用	
◆ オプションのマウスを接続したままラックに収納可能	
▶ キーボードユニット (JP) [N8143-109] (ブラック、N8143-107用)	18,000円
◆ 108(OADG109準拠)日本語キーボード、10キー付き	
▶ キーボードユニット (US) [N8143-110] (ブラック、N8143-107用)	18,000円
◆ 103英語(EN)キーボード、10キー付き	
▶ キーボードユニット (UK) [N8143-111] (ブラック、N8143-107用)	18,000円
◆ 104英語(UK)キーボード、10キー付き	
▶ マウス [N8170-22]	6,000円
◆ 光学式2ボタン、スクロール機能付き、USB1.1インターフェース	

DVI-D I/Fで接続(添付ケーブル(1.8m)使用)

VGA I/Fで接続(添付ケーブル(1.8m)使用)

サーバ

必要に応じて購入

- ▶ ディスプレイ/キーボード延長ケーブル(2m、ラックマウント用)
[K410-230(02)] 10,000円
- ▶ ディスプレイ/キーボード延長ケーブル(3m、ラックマウント用)
[K410-230(03)] 13,000円

3.ラックマウント構成図

構成A3: 18.5型LCDコンソールユニット(1Server) [N8143-142] サーバ 1台

- | | |
|--|----------|
| ▶ 18.5型LCDコンソールユニット(1Server) [N8143-142] (ブラック) | 271,000円 |
| ◆ ラック搭載で1Uサイズに、18.5型ワイドLCDと105日本語キーボード(10キー付き)とスクロール機能に対応したタッチパッドを標準搭載するユニット | |
| ◆ ユニット後方にサーバスイッチユニット(N8191-16/17)を同時搭載可能(標準添付レール使用) | |
| ◆ ラックから引き出して利用 | |
| ◆ オプションのマウスを接続可能 | |
| ▶ マウス [N8170-22] | 6,000円 |
| ◆ 光学式2ボタン、スクロール機能付き、USB1.1インターフェース | |

VGA I/Fで接続(添付ケーブル(1.8m)使用)

サーバ※1

必要に応じて購入

- | | | |
|----------------------------|----------------|---------|
| ▶ スイッチユニット接続USBケーブルセット(3m) | [K410-494(03)] | 16,000円 |
| ▶ スイッチユニット接続USBケーブルセット(5m) | [K410-494(05)] | 22,000円 |

※1: サーバがExpress5800/T110m(-S)の場合、サーバへの接続は以下のスイッチユニット接続USBケーブルのみをサポートします。下記以外のケーブルはサポートいたしません。

- スイッチユニット接続USBケーブルセット(1.8m) [K410-494(1A)] 12,000円
- スイッチユニット接続USBケーブルセット(3.0m) [K410-545(03)] 20,000円
- N8143-142に標準添付されたKVMケーブル(1.8m)

3.ラックマウント構成図

構成B1: 17型LCDコンソールユニット(8Server) [N8143-106] サーバ2~8台

▶ 17型LCDコンソールユニット(8Server) [N8143-106] (ブラック) 458,000円

- ◆ ラック搭載で1Uサイズに、17型LCDと87キー日本語キーボードと薄型光学式スクロールマウス及びサーバスイッチユニット(N8191-14相当)を標準搭載するユニット
- ◆ ラックから引き出して利用

▶ スイッチユニット接続USBケーブルセット(1.8m) [K410-118(1A)]	10,000円
▶ スイッチユニット接続USBケーブルセット(3m) [K410-118(03)]	13,000円
▶ スイッチユニット接続USBケーブルセット(5m) [K410-118(05)]	18,000円

サーバ

最大8台

▶ スイッチユニット接続USBケーブルセット(1.8m) [K410-118(1A)]	10,000円
▶ スイッチユニット接続USBケーブルセット(3m) [K410-118(03)]	13,000円
▶ スイッチユニット接続USBケーブルセット(5m) [K410-118(05)]	18,000円

サーバ

構成B2: 18.5型LCDコンソールユニット(8Server) [N8143-144] サーバ2~8台

▶ 18.5型LCDコンソールユニット(8Server) [N8143-144] (ブラック) 568,000円

- ◆ ラック搭載で1Uサイズに、18.5型ワイドLCDと105日本語キーボード(10キー付き)とスクロール機能に対応したタッチパッド及びサーバスイッチユニット(N8191-16相当)を標準搭載するユニット
- ◆ ラックから引き出して利用

▶ スイッチユニット接続USBケーブルセット(1.8m) [K410-494(1A)]	12,000円
▶ スイッチユニット接続USBケーブルセット(3m) [K410-494(03)]	16,000円
▶ スイッチユニット接続USBケーブルセット(5m) [K410-494(05)]	22,000円

サーバ※1

最大8台

▶ スイッチユニット接続USBケーブルセット(1.8m) [K410-494(1A)]	12,000円
▶ スイッチユニット接続USBケーブルセット(3m) [K410-494(03)]	16,000円
▶ スイッチユニット接続USBケーブルセット(5m) [K410-494(05)]	22,000円

サーバ※1

※1: サーバがExpress5800/T110m(-S)の場合、サーバへの接続は以下のスイッチユニット接続USBケーブルのみをサポートします。下記以外のケーブルはサポートいたしません。

- スイッチユニット接続USBケーブルセット(1.8m) [K410-494(1A)] 12,000円
- スイッチユニット接続USBケーブルセット(3.0m) [K410-545(03)] 20,000円

3.ラックマウント構成図

構成B3: 17型LCDコンソールユニット(1Server) [N8143-105, N8143-107]サーバ2~8台

- | | |
|--|----------|
| ▶ 17型LCDコンソールユニット(1Server) [N8143-105] (ブラック) | 219,000円 |
| ◆ ラック搭載で1Uサイズに、17型LCDと87キー日本語キーボードと薄型光学式スクロールマウスを標準搭載するユニット | |
| ◆ ラックから引き出して利用 | |
| ◆ サーバスイッチユニット(4Server)コンソールユニット搭載キット [N8140-126A]を使用して、サーバスイッチユニット(4Server) [N8191-15A] (ブラック)を、コンソールユニット後部に搭載可能 | |
| ▶ 17型LCDコンソールユニット(1Server) [N8143-107] (ブラック) | 172,000円 |
| ◆ ラック搭載で1Uサイズに、17型LCDと、108日本語キーボード(N8143-109相当、10キー付き、OADG109準拠)と、タッチパットを標準搭載するユニット | |
| ◆ ラックから引き出して利用 | |
| ▶ キーボードユニット (JP) [N8143-109] (ブラック、N8143-107用) | 18,000円 |
| ◆ 108(OADG109準拠)日本語キーボード、10キー付き | |
| ▶ キーボードユニット (US) [N8143-110] (ブラック、N8143-107用) | 18,000円 |
| ◆ 103英語(EN)キーボード、10キー付き | |
| ▶ キーボードユニット (UK) [N8143-111] (ブラック、N8143-107用) | 18,000円 |
| ◆ 104英語(UK)キーボード、10キー付き | |

17型LCDコンソールユニット添付ケーブルで接続
(N8143-105(PS/2 I/F):2m, N8143-107(PS/2 I/FまたはUSB I/F:1.8m)使用)

USB I/Fで接続(N8143-107のみ)

必要に応じて購入

- | | |
|--|---------|
| ▶ ディスプレイ/キーボード延長ケーブル(2m、ラックマウント用) [K410-230(02)] | 10,000円 |
| ▶ ディスプレイ/キーボード延長ケーブル(3m、ラックマウント用) [K410-230(03)] | 13,000円 |

- | | |
|--|----------|
| ▶ サーバスイッチユニット(8Server) [N8191-14] (ブラック) | 144,000円 |
| ◆ 1組のディスプレイ、キーボード、マウスで最大8台のサーバを制御可能 | |
| ▶ サーバスイッチユニット(4Server) [N8191-15A] (ブラック) | 75,000円 |
| ◆ 1組のディスプレイ、キーボード、マウスで最大4台のサーバを制御可能 | |
| ◆ ラックに搭載する場合、サーバスイッチユニット(4Server)ラック搭載キット [N8140-836A] (ブラック)が必要 | |
| ◆ N8143-105には、サーバスイッチユニット(4Server)コンソールユニット搭載キット [N8140-126A]を使用して1台内蔵可能 | |
| ◆ 既設のラック搭載キット[N8140-836]への搭載については弊社営業までお問合せ願います | |

- | | |
|---|---------|
| ▶ スイッチユニット接続USBケーブルセット(1.8m) [K410-118(1A)] | 10,000円 |
| ▶ スイッチユニット接続USBケーブルセット(3m) [K410-118(03)] | 13,000円 |
| ▶ スイッチユニット接続USBケーブルセット(5m) [K410-118(05)] | 18,000円 |

サーバ

- サーバ/SIGMA BLADE収納ユニット合わせて
- 最大8台[N8191-14]
- 最大4台[N8191-15A]

- | | |
|--|---------|
| ▶ スイッチユニット接続ケーブルセット(1.8m) [K410-119(1A)] | 10,000円 |
|--|---------|

SIGMA
BLADE
収納ユニット*
*N8143-105のみ

3.ラックマウント構成図

構成B4: 17.3型LCDコンソールユニット(1Server) [N8143-122]サーバ2~8台

▶ 17.3型LCDコンソールユニット(1Server) [N8143-122] (ブラック)	219,000円
<ul style="list-style-type: none"> ◆ ラック搭載で1Uサイズに、17.3型フルHDワイドLCDと108日本語キーボード(N8143-109相当、10キー付き、OADG109準拠)とタッチパッドを標準搭載するユニット ◆ ラックから引き出して利用 ◆ オプションのマウスを接続したままラックに収納可能 	
▶ キーボードユニット (JP) [N8143-109] (ブラック、N8143-107用)	18,000円
◆ 108(OADG109準拠)日本語キーボード、10キー付き	
▶ キーボードユニット (US) [N8143-110] (ブラック、N8143-107用)	18,000円
◆ 103英語(EN)キーボード、10キー付き	
▶ キーボードユニット (UK) [N8143-111] (ブラック、N8143-107用)	18,000円
◆ 104英語(UK)キーボード、10キー付き	
▶ マウス [N8170-22]	6,000円
◆ 光学式2ボタン、スクロール機能付き、USB1.1インターフェース	

17.3型LCDコンソールユニット(1Server)に添付のVGAケーブル(1.8m)で接続
(DVIケーブル(1.8m)は使用不可)

必要に応じて購入

▶ ディスプレイ/キーボード延長ケーブル(2m、ラックマウント用) [K410-230(02)]	10,000円
▶ ディスプレイ/キーボード延長ケーブル(3m、ラックマウント用) [K410-230(03)]	13,000円

▶ サーバスイッチユニット(8Server) [N8191-14] (ブラック)	144,000円
◆ 1組のディスプレイ、キーボード、マウスで最大8台のサーバを制御可能	
▶ サーバスイッチユニット(4Server) [N8191-15A] (ブラック)	75,000円
◆ 1組のディスプレイ、キーボード、マウスで最大4台のサーバを制御可能	
◆ ラックに搭載する場合、サーバスイッチユニット(4Server)ラック搭載キット [N8140-836A] (ブラック)が必要	
◆ 既設のラック搭載キット[N8140-836]への搭載については弊社営業までお問合せ願います	

▶ スイッチユニット接続USBケーブルセット(1.8m) [K410-118(1A)]	10,000円
▶ スイッチユニット接続USBケーブルセット(3m) [K410-118(03)]	13,000円
▶ スイッチユニット接続USBケーブルセット(5m) [K410-118(05)]	18,000円

最大8台[N8191-14]

最大4台[N8191-15A]

サーバ

▶ スイッチユニット接続USBケーブルセット(1.8m) [K410-118(1A)]	10,000円
▶ スイッチユニット接続USBケーブルセット(3m) [K410-118(03)]	13,000円
▶ スイッチユニット接続USBケーブルセット(5m) [K410-118(05)]	18,000円

サーバ

3.ラックマウント構成図

構成B5: 18.5型LCDコンソールユニット(1Server) [N8143-142]サーバ2~8台

- | | |
|---|----------|
| ▶ 18.5型LCDコンソールユニット(1Server) [N8143-142] (ブラック) | 271,000円 |
| <ul style="list-style-type: none"> ◆ ラック搭載で1Uサイズに、18.5型ワイドLCDと105日本語キーボード(10キー付き)とスクロール機能に対応したタッチパッドを標準搭載するユニット ◆ ユニット後方にサーバスイッチユニット(N8191-16/17)を同時搭載可能(標準添付レール使用) ◆ ラックから引き出して利用 ◆ オプションのマウスを接続可能 | |
| ▶ マウス [N8170-22] | 6,000円 |
| ◆ 光学式2ボタン、スクロール機能付き、USB1.1インターフェース | |

18.5型LCDコンソールユニット(1Server)に添付のスイッチユニット接続USBケーブルセット(1.8m)で接続

必要に応じて購入

- ▶ スwitchユニット接続USBケーブルセット(3m)[K410-494(03)] 16,000円
- ▶ スwitchユニット接続USBケーブルセット(5m)[K410-494(05)] 22,000円

←サーバスイッチユニット(N8191-16/17)に標準添付のSSUコンソールケーブルを接続

- | | |
|--|----------|
| ▶ サーバスイッチユニット(8Server) [N8191-16] (ブラック) | 179,000円 |
| ◆ 1組のディスプレイ、キーボード、マウスで最大8台のサーバを制御可能 | |
| ▶ サーバスイッチユニット(4Server) [N8191-17] (ブラック) | 94,000円 |
| ◆ 1組のディスプレイ、キーボード、マウスで最大4台のサーバを制御可能 | |

- | | |
|---|---------|
| ▶ スwitchユニット接続USBケーブルセット(1.8m) [K410-494(1A)] | 12,000円 |
| ▶ スwitchユニット接続USBケーブルセット(3m) [K410-494(03)] | 16,000円 |
| ▶ スwitchユニット接続USBケーブルセット(5m) [K410-494(05)] | 22,000円 |

最大8台[N8191-16]
最大4台[N8191-17]

サーバ※1

- | | |
|---|---------|
| ▶ スwitchユニット接続USBケーブルセット(1.8m) [K410-494(1A)] | 12,000円 |
| ▶ スwitchユニット接続USBケーブルセット(3m) [K410-494(03)] | 16,000円 |
| ▶ スwitchユニット接続USBケーブルセット(5m) [K410-494(05)] | 22,000円 |

サーバ※1

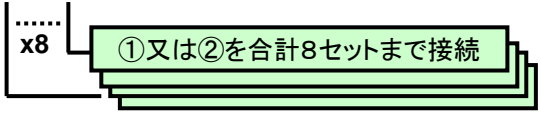
※1: サーバがExpress5800/T110m(-S)の場合、サーバへの接続は以下のスイッチユニット接続USBケーブルのみをサポートします。下記以外のケーブルはサポートいたしません。

- スwitchユニット接続USBケーブルセット(1.8m) [K410-494(1A)] 12,000円
- スwitchユニット接続USBケーブルセット(3.0m) [K410-545(03)] 20,000円

3.ラックマウント構成図

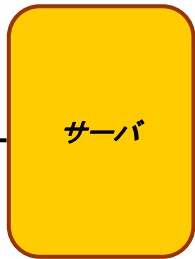
構成C1: 17型LCDコンソールユニット(8Server) [N8143-106] サーバ 9~64台

- ▶ **17型LCDコンソールユニット(8Server) [N8143-106] (ブラック) 458,000円**
- ◆ ラック搭載で1Uサイズに、17型LCDと87キー日本語キーボードと薄型光学式スクロールマウス及びサーバスイッチユニット(N8191-14相当)を標準搭載するユニット
 - ◆ ラックから引き出して利用



- ①
- ▶ スイッチユニット接続USBケーブルセット(1.8m) [K410-118(1A)] 10,000円
 - ▶ スイッチユニット接続USBケーブルセット(3m) [K410-118(03)] 13,000円
 - ▶ スイッチユニット接続USBケーブルセット(5m) [K410-118(05)] 18,000円

- ②
- ▶ スイッチユニット接続ケーブルセット(1.8m) [K410-119(1A)] 10,000円

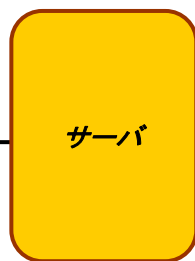


- ▶ **サーバスイッチユニット(8Server) [N8191-14] (ブラック) 144,000円**
 - ◆ 1組のディスプレイ,キーボード,マウスで最大8台のサーバを制御可能
- ▶ **サーバスイッチユニット(4Server) [N8191-15A] (ブラック) 75,000円**
 - ◆ 1組のディスプレイ,キーボード,マウスで最大4台のサーバを制御可能
 - ◆ ラックに搭載する場合、サーバスイッチユニット(4Server)ラック搭載キット [N8140-836A](ブラック)が必要。サーバスイッチユニット(4Server)ラック搭載キット1台につき、サーバスイッチユニット(4Server)を2台まで搭載可能
 - ◆ 既設のラック搭載キット[N8140-836]への搭載については弊社営業までお問合せ願います

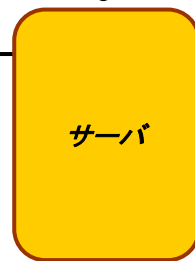
- ▶ スイッチユニット接続USBケーブルセット(1.8m) [K410-118(1A)] 10,000円
- ▶ スイッチユニット接続USBケーブルセット(3m) [K410-118(03)] 13,000円
- ▶ スイッチユニット接続USBケーブルセット(5m) [K410-118(05)] 18,000円

●
●
●
●

最大8台[N8191-14]
最大4台[N8191-15A]



- ▶ スイッチユニット接続USBケーブルセット(1.8m) [K410-118(1A)] 10,000円
- ▶ スイッチユニット接続USBケーブルセット(3m) [K410-118(03)] 13,000円
- ▶ スイッチユニット接続USBケーブルセット(5m) [K410-118(05)] 18,000円



3.ラックマウント構成図

構成C2: 18.5型LCDコンソールユニット(8Server) [N8143-144] サーバ 9~64台

▶ 18.5型LCDコンソールユニット(8Server) [N8143-144] (ブラック) 568,000円

- ◆ ラック搭載で1Uサイズに、18.5型ワイドLCDと105日本語キーボード(10キー付き)とスクロール機能に対応したタッチパッド及びサーバスイッチユニット(N8191-16相当)を標準搭載するユニット
- ◆ ラックから引き出して利用

.....
x8 ①又は②を合計8セットまで接続

1

▶ スイッチユニット接続USBケーブルセット(1.8m) [K410-494(1A)]	12,000円
▶ スイッチユニット接続USBケーブルセット(3m) [K410-494(03)]	16,000円
▶ スイッチユニット接続USBケーブルセット(5m) [K410-494(05)]	22,000円

サーバ※

2

▶ スイッチユニット接続USBケーブルセット(1.8m) [K410-494(1A)]	12,000円
▶ スイッチユニット接続USBケーブルセット(3m) [K410-494(03)]	16,000円
▶ スイッチユニット接続USBケーブルセット(5m) [K410-494(05)]	22,000円

サーバスイッチユニット(N8191-16/17)に標準添付のSSUコンソールケーブルを接続→

▶ サーバスイッチユニット(8Server) [N8191-16] (ブラック)	179,000円
◆ 1組のディスプレイ,キーボード,マウスで最大8台のサーバを制御可能	
▶ サーバスイッチユニット(4Server) [N8191-17] (ブラック)	94,000円
◆ 1組のディスプレイ,キーボード,マウスで最大4台のサーバを制御可能	

▶ スイッチユニット接続USBケーブルセット(1.8m) [K410-494(1A)]	12,000円
▶ スイッチユニット接続USBケーブルセット(3m) [K410-494(03)]	16,000円
▶ スイッチユニット接続USBケーブルセット(5m) [K410-494(05)]	22,000円

サーバ※1

●
●
●
●
最大8台[N8191-16]●
●
●
●
最大4台[N8191-17]

▶ スイッチユニット接続USBケーブルセット(1.8m) [K410-494(1A)]	12,000円
▶ スイッチユニット接続USBケーブルセット(3m) [K410-494(03)]	16,000円
▶ スイッチユニット接続USBケーブルセット(5m) [K410-494(05)]	22,000円

サーバ※1

※1: サーバがExpress5800/T110m(-S)の場合、サーバへの接続は以下のスイッチユニット接続USBケーブルのみをサポートします。下記以外のケーブルはサポートいたしません。

- スイッチユニット接続USBケーブルセット(1.8m) [K410-494(1A)] 12,000円
- スイッチユニット接続USBケーブルセット(3.0m) [K410-545(03)] 20,000円

3.ラックマウント構成図

構成C3: 17型LCDコンソールユニット(1Server) [N8143-105, N8143-107] サーバ 9~64台

- | | | |
|--|-------------------------------|----------|
| ▶ 17型LCDコンソールユニット(1Server) | [N8143-105] (ブラック) | 219,000円 |
| <ul style="list-style-type: none"> ◆ ラック搭載で1Uサイズに、17型LCDと87キー日本語キーボードと薄型光学式スクロールマウスを標準搭載するユニット ◆ ラックから引き出して利用 ◆ サーバスイッチユニット(4Server)コンソールユニット搭載キット [N8140-126A]を使用して、サーバスイッチユニット(4Server) [N8191-15A] (ブラック)をコンソールユニット後部に搭載可能 | | |
| ▶ 17型LCDコンソールユニット(1Server) | [N8143-107] (ブラック) | 172,000円 |
| <ul style="list-style-type: none"> ◆ ラック搭載で1Uサイズに、17型LCDと108日本語キーボード(N8143-109相当、10キー付き、OADG109準拠)とタッチパッドを標準搭載するユニット ◆ ラックから引き出して利用 | | |
| ▶ キーボードユニット (JP) | [N8143-109] (ブラック、N8143-107用) | 18,000円 |
| <ul style="list-style-type: none"> ◆ 108(OADG109準拠)日本語キーボード、10キー付き | | |
| ▶ キーボードユニット (US) | [N8143-110] (ブラック、N8143-107用) | 18,000円 |
| <ul style="list-style-type: none"> ◆ 103英語(EN)キーボード、10キー付き | | |
| ▶ キーボードユニット (UK) | [N8143-111] (ブラック、N8143-107用) | 18,000円 |
| <ul style="list-style-type: none"> ◆ 104英語(UK)キーボード、10キー付き | | |

17型LCDコンソールユニット添付ケーブルで接続
(N8143-105(PS/2 I/F):2m, N8143-107(PS/2 I/FまたはUSB I/F:1.8m)使用)

USB I/Fで接続(N8143-107のみ)

必要に応じて購入

- | | |
|--|---------|
| ▶ ディスプレイ/キーボード延長ケーブル(2m、ラックマウント用) [K410-230(02)] | 10,000円 |
| ▶ ディスプレイ/キーボード延長ケーブル(3m、ラックマウント用) [K410-230(03)] | 13,000円 |

- | | | |
|--|--------------------|----------|
| ▶ サーバスイッチユニット(8Server) | [N8191-14] (ブラック) | 144,000円 |
| <ul style="list-style-type: none"> ◆ 1組のディスプレイ、キーボード、マウスで最大8台のサーバを制御可能 | | |
| ▶ サーバスイッチユニット(4Server) | [N8191-15A] (ブラック) | 75,000円 |
| <ul style="list-style-type: none"> ◆ 1組のディスプレイ、キーボード、マウスで最大4台のサーバを制御可能 ◆ ラックに搭載する場合、サーバスイッチユニット(4Server)ラック搭載キット [N8140-836A] (ブラック)が必要 ◆ N8143-105には、サーバスイッチユニット(4Server)コンソールユニット搭載キット [N8140-126A]を使用して1台内蔵可能 ◆ 既設のラック搭載キット[N8140-836]への搭載については弊社営業までお問合せ願います | | |

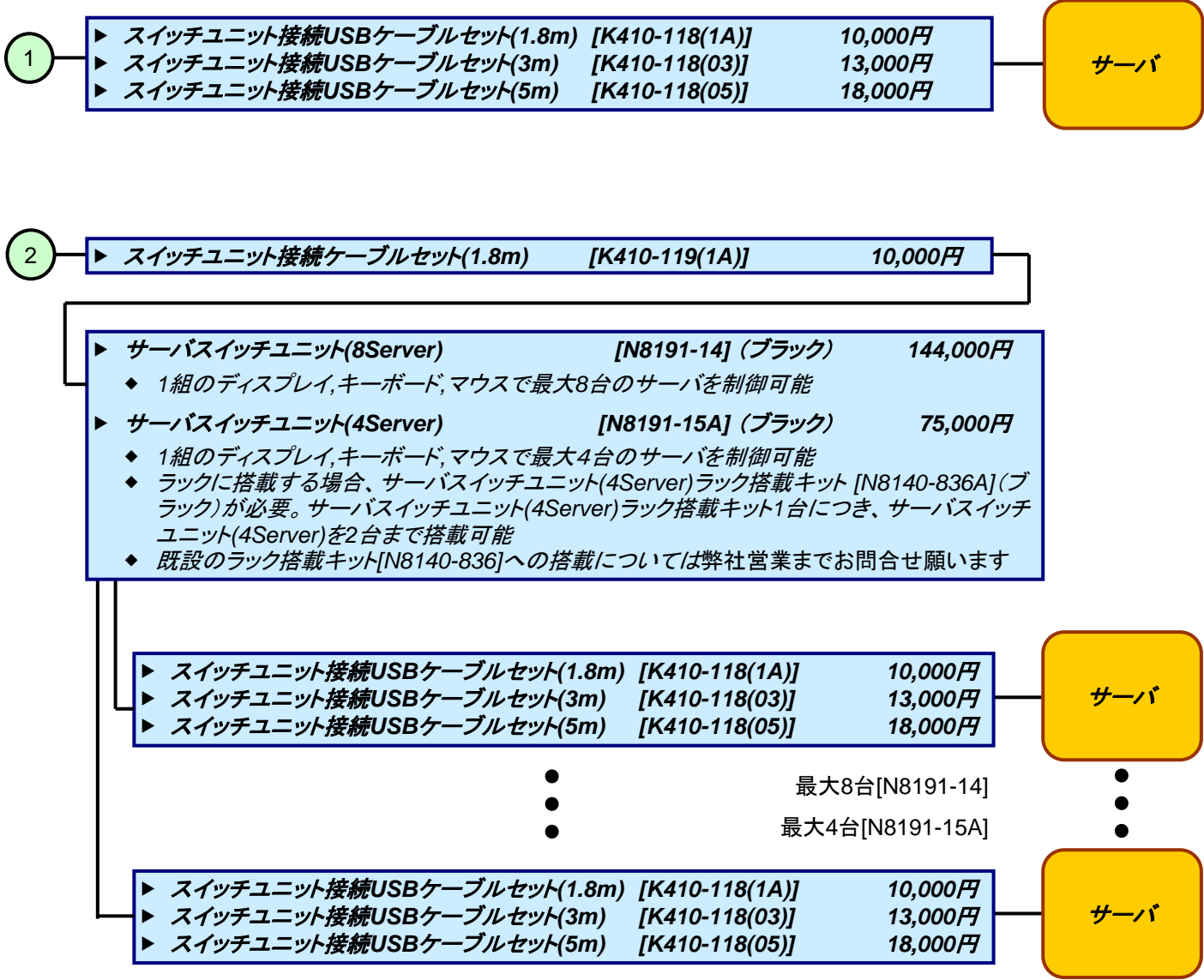
.....
x8 [N8191-14]使用時

①又は②を合計8セットまで接続

.....
x4 [N8191-15A]使用時

①又は②を合計4セットまで接続

3.ラックマウント構成図



3.ラックマウント構成図

構成C4: 17.3型LCDコンソールユニット(1Server) [N8143-122] サーバ 9~64台

▶ 17.3型LCDコンソールユニット(1Server)	[N8143-122] (ブラック)	219,000円
<ul style="list-style-type: none"> ◆ ラック搭載で1Uサイズに、17.3型フルHDワイドLCDと108日本語キーボード(N8143-109相当、10キー付き、OADG109準拠)とタッチパッドを標準搭載するユニット ◆ ラックから引き出して利用 ◆ オプションのマウスを接続したままラックに収納可能 		
▶ キーボードユニット (JP)	[N8143-109] (ブラック、N8143-107用)	18,000円
<ul style="list-style-type: none"> ◆ 108(OADG109準拠)日本語キーボード、10キー付き 		
▶ キーボードユニット (US)	[N8143-110] (ブラック、N8143-107用)	18,000円
<ul style="list-style-type: none"> ◆ 103英語(EN)キーボード、10キー付き 		
▶ キーボードユニット (UK)	[N8143-111] (ブラック、N8143-107用)	18,000円
<ul style="list-style-type: none"> ◆ 104英語(UK)キーボード、10キー付き 		
▶ マウス [N8170-22]		6,000円
<ul style="list-style-type: none"> ◆ 光学式2ボタン、スクロール機能付き、USB1.1インターフェース 		

17.3型LCDコンソールユニット(1Server)に添付のVGAケーブル(1.8m)で接続
(DVIケーブル(1.8m)は使用不可)

必要に応じて購入

▶ ディスプレイ/キーボード延長ケーブル(2m、ラックマウント用) [K410-230(02)]	10,000円
▶ ディスプレイ/キーボード延長ケーブル(3m、ラックマウント用) [K410-230(03)]	13,000円

▶ サーバスイッチユニット(8Server)	[N8191-14] (ブラック)	144,000円
<ul style="list-style-type: none"> ◆ 1組のディスプレイ、キーボード、マウスで最大8台のサーバを制御可能 		
▶ サーバスイッチユニット(4Server)	[N8191-15A] (ブラック)	75,000円
<ul style="list-style-type: none"> ◆ 1組のディスプレイ、キーボード、マウスで最大4台のサーバを制御可能 ◆ ラックに搭載する場合、サーバスイッチユニット(4Server)ラック搭載キット [N8140-836A](ブラック)が必要 ◆ 既設のラック搭載キット[N8140-836]への搭載については弊社営業までお問合せ願います 		

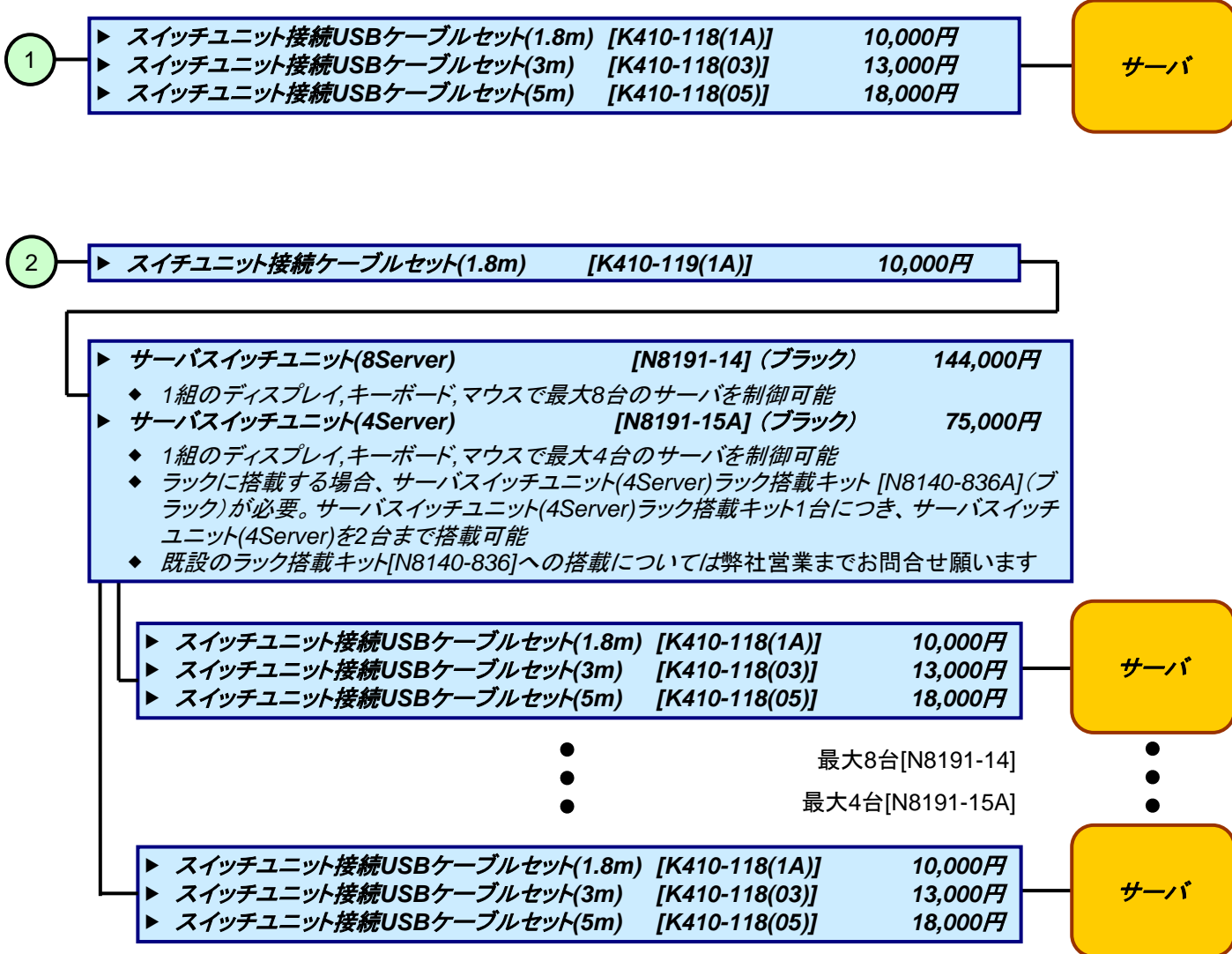
.....
x8 [N8191-14]使用時

①又は②を合計8セットまで接続

.....
x4 [N8191-15A]使用時

①又は②を合計4セットまで接続

3.ラックマウント構成図



3.ラックマウント構成図

構成C5: 18.5型LCDコンソールユニット(1Server) [N8143-142] サーバ 9~64台

- | | |
|---|----------|
| ▶ 18.5型LCDコンソールユニット(1Server) [N8143-142] (ブラック) | 271,000円 |
| <ul style="list-style-type: none"> ◆ ラック搭載で1Uサイズに、18.5型ワイドLCDと105日本語キーボード(10キー付き)とスクロール機能に対応したタッチパッドを標準搭載するユニット ◆ ユニット後方にサーバスイッチユニット(N8191-16/17)を同時搭載可能(標準添付レール使用) ◆ ラックから引き出して利用 ◆ オプションのマウスを接続可能 | |
| ▶ マウス [N8170-22] | 6,000円 |
| ◆ 光学式2ボタン、スクロール機能付き、USB1.1インターフェース | |

18.5型LCDコンソールユニット(1Server)に添付のスイッチユニット接続USBケーブルセット(1.8m)で接続

必要に応じて購入

- ▶ スwitchユニット接続USBケーブルセット(3m)[K410-494(03)] 16,000円
- ▶ スwitchユニット接続USBケーブルセット(5m)[K410-494(05)] 22,000円

←サーバスイッチユニット(N8191-16/17)に標準添付のSSUコンソールケーブルを接続

- | | |
|--|----------|
| ▶ サーバスイッチユニット(8Server) [N8191-16] (ブラック) | 179,000円 |
| ◆ 1組のディスプレイ,キーボード,マウスで最大8台のサーバを制御可能 | |
| ▶ サーバスイッチユニット(4Server) [N8191-17] (ブラック) | 94,000円 |
| ◆ 1組のディスプレイ,キーボード,マウスで最大4台のサーバを制御可能 | |

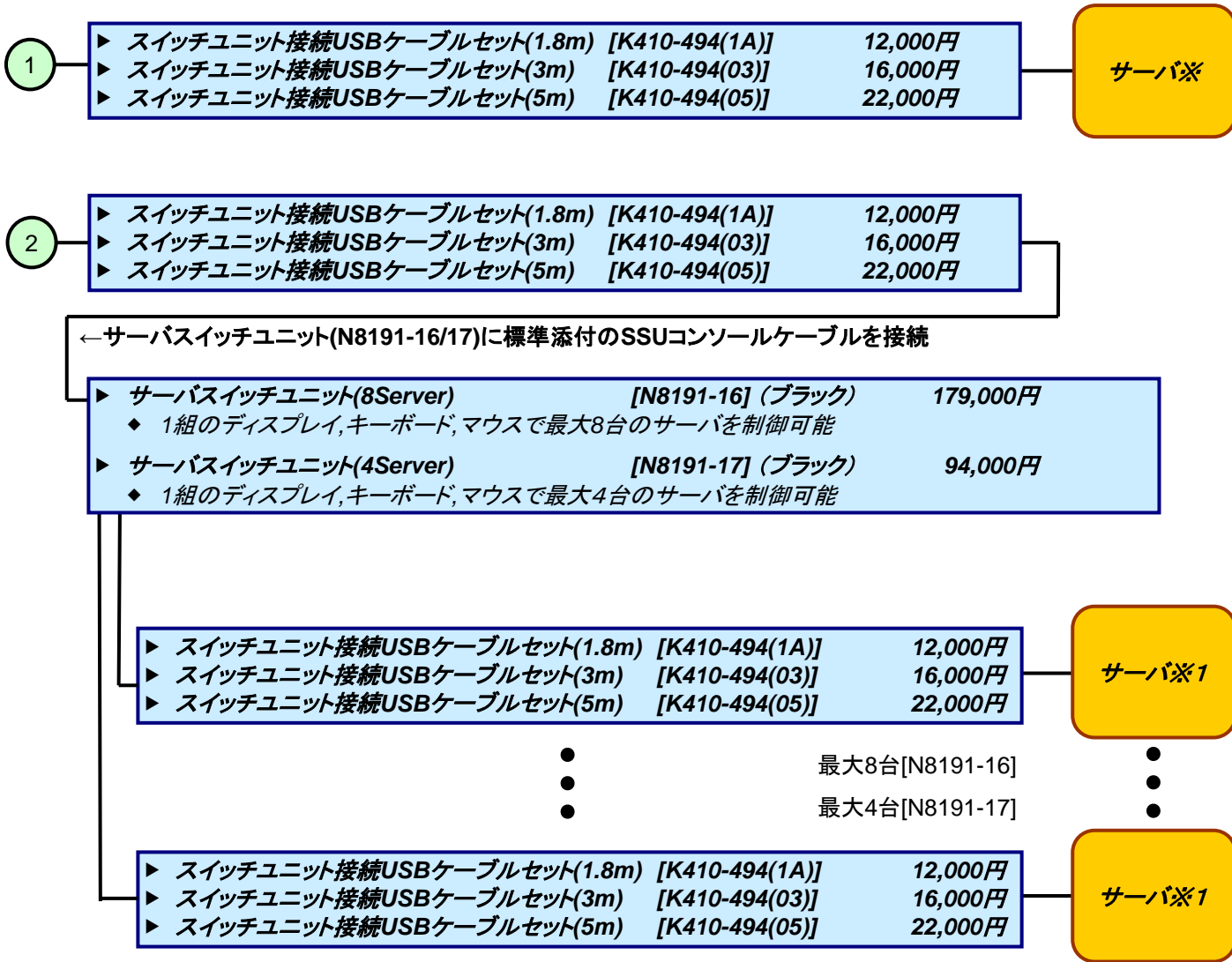
.....
x8 [N8191-16]使用時

①又は②を合計8セットまで接続

.....
x4 [N8191-17]使用時

①又は②を合計4セットまで接続

3.ラックマウント構成図



※1: サーバがExpress5800/T110m(-S)の場合、サーバへの接続は以下のスイッチユニット接続USBケーブルのみをサポートします。下記以外のケーブルはサポートいたしません。

- スイッチユニット接続USBケーブルセット(1.8m) [K410-494(1A)] 12,000円
- スイッチユニット接続USBケーブルセット(3.0m) [K410-545(03)] 20,000円

4. 補足事項<ラックマウントの基本ルール>

■搭載位置について

- 各機器はラックの最大重量の範囲内で、重心位置が低くなるように(重たい物が下段に) 搭載してください。
- 無停電電源装置(UPS)はラック最下位に搭載してください。複数の種類がある場合には容量の大きい方を下に搭載してください。
- 装置間のケーブル線長に制限がある場合には重量に関わらず、隣接して搭載してください。(サーバ本体とデバイス増設ユニット間やiStorageディスクアレイ装置本体と増設ディスクエンクロージャ間など)
- 下段から空気が無いように搭載してください。但し、コンソールユニット等操作が必要なものは操作しやすい位置に搭載してください。
- 空きスペースには冷却効率向上のため、ブランクパネル[N8140-815/816]で埋めてください。
- 装置をラックに搭載する際、上下の装置と干渉しないことを確認してください。特に、アウターレールをラックにネジで取り付けるような装置の場合は、上下の装置と干渉しないよう、装置間に隙間が開くようにアウターレールのネジ止め位置を調整してください。

4. 補足事項<ラックマウントの基本ルール>

■オプションについて

● 保守用脚立

42U/37Uラックには保守用脚立が必須です。[N8544-01]をフロアに1台手配してください。但し、N8544-01相当品がある場合には代用可能です。

● コンソール関連

コンソールユニットをサーバのすぐ上に搭載すると、コンソールユニットを引き出した状態では、サーバにCD-ROM/DVD-ROMを挿入することが出来ない場合があります。ラック搭載スペースに余裕が有る場合は、コンソールユニットと直下のサーバとの間を空ける(媒体出し入れに必要なスペースを確保する)ことをお勧めします。

コンソールユニットをラックに搭載する際、引き出す際に上下の装置と干渉しないことを確認してください。上下の装置と干渉しないよう、装置間に隙間が開くようにアウターレールのネジ止め位置を調整してください。

➤[N8143-106] 17型LCDコンソールユニット(8Server) (ブラック)

[N8143-106]には、17型LCDと87キー日本語キーボードとスクロール機能付き薄型光学式マウスおよび[N8191-14]相当のサーバスイッチユニットを、1Uサイズのユニットに内蔵しています。

[N8143-106]とサーバとの接続には、[K410-118(1A/03/05)]スイッチユニットUSB接続ケーブルセット(1.8m/3m/5m)を使用します。ディスプレイ/キーボード延長ケーブルは使用しません。

[N8143-106]にサーバスイッチユニット*1を8台接続することで、最大64台のサーバを接続可能です。

[N8143-106]とサーバスイッチユニット*1との接続には、[K410-119(1A)]スイッチユニット接続ケーブルセット(1.8m)を使用します。ディスプレイ/キーボード延長ケーブルは使用しません。

*1 [N8143-106]に接続可能なサーバスイッチユニットは、[N8191-10/11/12/13/14/15/15A]のみです。他のサーバスイッチユニットを接続した場合には画面が正常に表示されない場合があります。

➤[N8143-105] 17型コンソールユニット(1Server) (ブラック)

[N8143-105]には、17型LCDと87キー日本語キーボードとスクロール機能付き薄型光学式マウスを、1Uサイズのユニットに内蔵しています。

[N8143-105]とサーバを直接接続する場合で添付ケーブル(2m)ではケーブル線長が不足する場合は、[K410-230(02/03)]ディスプレイ/キーボード延長ケーブル(2m/3m)を使用して接続します。

[N8143-105]にサーバスイッチユニット*2を9台接続することで、最大64台のサーバを接続可能です。

サーバスイッチユニットを接続する場合、[N8143-105]とサーバスイッチユニットとの間は[N8143-105]に標準添付のPS/2ケーブルを使用します。

[N8140-126A]サーバスイッチユニット(4Server)コンソールユニット搭載キットを使用することで[N8191-15A]を1台増設可能なベイが1スロットあります。

*2 [N8143-105]に接続可能なサーバスイッチユニットは、[N8191-10/11/12/13/14/15/15A]のみです。他のサーバスイッチユニットを接続した場合には画面が正常に表示されない場合があります。

4. 補足事項<ラックマウントの基本ルール>

➤[N8143-107] 17型LCDコンソールユニット(1Server) (ブラック)

[N8143-107]には、17型LCDと108日本語キーボード([N8143-109]相当、10キー付き、OADG109準拠)とタッチパッド(スクロール機能付き、3ボタン)を、1Uサイズのユニットに内蔵しています。

[N8143-110]もしくは[N8143-111]を使用することにより、103英語(EN)もしくは104英語(UK)にキーボードの配列を変更することが可能です。

装置前面にUSBポート(USB キーボード・マウスおよびFlash FDDを接続可能)があり、本体サーバとUSBケーブルによる直接接続(構成A)でのみ使用できます。

[N8143-107]とサーバを直接接続する場合で添付ケーブル(1.8m)ではケーブル線長が不足する場合は、[K410-230(02/03)]ディスプレイ/キーボード延長ケーブル(2m/3m、ラックマウント用)を使用して接続します。

[N8143-107]にサーバスイッチユニット*3 を9台接続することで、最大64台のサーバを接続可能です。

サーバスイッチユニットを接続する場合、[N8143-107]とサーバスイッチユニット間は[N8143-107]に標準添付のPS/2ケーブルまたはUSBケーブルを使用します。

*3 [N8143-107]に接続可能なサーバスイッチユニットは、[N8191-10/11/12/13/14/15/15A]のみです。他のサーバスイッチユニットを接続した場合には画面が正常に表示されない場合があります。

➤[N8143-122] 17.3型LCDコンソールユニット(1Server) (ブラック)

[N8143-122]には、17.3型フルHDワイドLCDと108日本語キーボード([N8143-109]相当、10キー付き、OADG109準拠)とタッチパッド(スクロール機能付き、2ボタン)を、1Uサイズのユニットに内蔵しています。

[N8143-110]もしくは[N8143-111]を使用することにより、103英語(EN)もしくは104英語(UK)にキーボードの配列を変更することが可能です。

タッチパッドの隣のマウスケーブル収納カバー内にUSBポート(USBマウス専用)があり、[N8170-22] マウスを接続することが可能です。さらに、[N8170-22] マウスを接続したままの状態、コンソールユニットをラックに収納することができます。

[N8143-122]とサーバを直接接続する場合で添付ケーブル(1.8m)ではケーブル線長が不足する場合は、[K410-230(02/03)]ディスプレイ/キーボード延長ケーブル(2m/3m、ラックマウント用)を使用して接続します。

[N8143-122]にサーバスイッチユニット*4 を9台接続することで、最大64台のサーバを接続可能です。

サーバスイッチユニットを接続する場合、[N8143-122]とサーバスイッチユニット間は[N8143-122]に標準添付のVGAケーブル(1.8m)とUSBケーブル(1.8m)を使用します。DVIケーブル(1.8m)は使用できません。

*4 [N8143-122]に接続可能なサーバスイッチユニットは、[N8191-12/13/14/15/15A]のみです。他のサーバスイッチユニットを接続した場合には画面が正常に表示されない場合があります。

4. 補足事項<ラックマウントの基本ルール>

➤[N8143-142] 18.5型LCDコンソールユニット(1Server) (ブラック)

[N8143-142]には、18.5型ワイドLCDと105日本語キーボード(10キー付き)とタッチパッド(スクロール機能付き、2ボタン)を、1Uサイズのユニットに内蔵しています。

ユニット前面にUSBポート(USBマウス専用)を備え、[N8170-22] マウスを接続することが可能です。

[N8143-142]とサーバまたはサーバスイッチユニット^{*5}を接続する場合、添付ケーブル(1.8m)でケーブル線長が不足する場合は、[K410-494(03)または同(05)]を使用して接続することができます。

サーバスイッチユニット(N8191-16/17)との接続には、サーバスイッチユニットに添付される「SSUコンソールケーブル」が必要です。(長さ:25cm)

[N8143-142]にサーバスイッチユニット^{*5}を9台接続することで、最大64台のサーバを接続可能です。

このユニットのラックレールは簡易ロック方式です。

ユニット引き出しの際の解除レバー(リリースバー)へのアクセスのスペース確保のため、ユニットの上方は1U以上空けて設置ください。

^{*5} [N8143-142]に接続可能なサーバスイッチユニットは、[N8191-16/17]のみです。
他のサーバスイッチユニットを接続した場合には画面が正常に表示されない場合があります。

➤[N8143-144] 18.5型LCDコンソールユニット(8Server) (ブラック)

[N8143-144]には、18.5型ワイドLCDと105日本語キーボード(10キー付き)とタッチパッド(スクロール機能付き、2ボタン)および[N8191-16]相当のサーバスイッチユニットを、1Uサイズのユニットに内蔵しています。

ユニット前面にUSBポート(USBマウス専用)を備え、[N8170-22] マウスを接続することが可能です。

[N8143-144]とサーバまたはサーバスイッチユニット^{*6}を接続する場合は、[K410-494(1A)または同(03)、同(05)]を使用して接続します。

サーバスイッチユニット(N8191-16/17)との接続には、サーバスイッチユニットに添付される「SSUコンソールケーブル」が必要です。(長さ:25cm)

[N8143-144]にサーバスイッチユニット^{*6}を8台接続することで、最大64台のサーバを接続可能です。

このユニットのラックレールは簡易ロック方式です。

ユニット引き出しの際の解除レバー(リリースバー)へのアクセスのスペース確保のため、ユニットの上方は1U以上空けて設置ください。

^{*6} [N8143-144]に接続可能なサーバスイッチユニットは、[N8191-16/17]のみです。
他のサーバスイッチユニットを接続した場合には画面が正常に表示されない場合があります。

※ サーバがExpress5800/T110m(-S)の場合、サーバへの接続は以下のスイッチユニット接続USBケーブルのみをサポートします。下記以外のケーブルはサポートいたしません。

- スイッチユニット接続USBケーブルセット(1.8m) [K410-494(1A)] 12,000円
- スイッチユニット接続USBケーブルセット(3.0m) [K410-545(03)] 20,000円

4. 補足事項<ラックマウントの基本ルール>

● サーバスイッチユニット(N8191-10/11/12/13/14/15/15A、N8143-77/106)

2台以上のサーバ本体を構成する場合は、サーバスイッチユニットの使用を推奨します。
[K410-118(1A/03/05)]スイッチユニットUSB接続ケーブルセット(1.8m/3m/5m)がサーバ台数分
必要です。本体装置とサーバスイッチユニットとの位置によって必要な長さが決まります。同一
ラック内は3m品 ([K410-118(03)])を手配願います。

サーバスイッチユニットは2段までカスケード接続が可能です。サーバスイッチユニット間は
[K410-119(1A)]スイッチユニット接続ケーブルセット(1.8m)を使用します。

[N8191-14]は9台使用することで最大64台のサーバを接続可能です。

[N8191-15A]は5台使用することで最大16台のサーバが接続可能です。

なお、[N8191-10/11/12/13/14/15/15A]を組み合わせ使用することも可能です。

[N8191-16/17]とのカスケード接続は出来ません。カスケード接続時の注意事項は「SSUカス
ケード接続時の機能一覧表(N8191-10/11/12/13/14/15/15A,N8143-77/106)」を参照下さい。

➤[N8191-14] サーバスイッチユニット(8Server) (ブラック)

最大8台のサーバまでディスプレイ/キーボード/マウスの共有が可能です。

➤[N8191-15A] サーバスイッチユニット(4Server) (ブラック)

最大4台のサーバまでディスプレイ/キーボード/マウスの共有が可能です。

ラックへ搭載するには搭載キットが必要になります。

また、[N8143-836]サーバスイッチユニット(4Server)ラック搭載キット(ブラック)1台で
[N8191-15A]を2台まで搭載可能です。

[N8143-105]17型コンソールユニット(1Server)に対してはコンソールユニット搭載キット
[N8140-126A]を使用する事で[N8191-15A]を最大1台まで搭載可能です。

既設のラック搭載キット[N8140-836]への搭載については弊社営業までお問合せ願います。

■ 汎用トレイ

➤[N8140-820]汎用トレイ (ブラック)

ラックマウント型の装置ではない各種機器などを載せることができます。また、天板が平ら
のため自重を支えられないラックマウント機器の補助用としても使用可能です。

搭載できる機器の最大重量は100kgです。

ラックへ固定して使用します。

➤[N8140-96/97]汎用トレイ (ホワイ)

ラックマウント型の装置ではない各種機器などを載せることができます。

搭載できる機器の最大重量は[N8140-97]が10Kg、[N8140-96]が50Kgです。

N8140-96は引き出し型の汎用トレイですが、N8140-97はラックへ固定して使用します。

➤[N8140-49B]汎用トレイ(引出し型) (ホワイ)

引き出し型の汎用トレイです。搭載できる機器の最大重量は10Kgです。

ノートPC(Slimサイズ)の使用、マニュアル、ネジ等を保管することが出来ます。

4. 補足事項<ラックマウントの基本ルール>

● サーバスイッチユニット(N8191-16/17)

ケーブルについて

[K410-494(1A/03/05)]スイッチユニットUSB接続ケーブルセット(1.8m/3m/5m)がサーバ台数分必要です。本体装置とサーバスイッチユニットとの位置によって必要な長さが決まります。

注意:ケーブル長に対するN8191-12/14比較での考慮

N8191-12/14は操作パネルが分離設置でき、K410-118 ケーブル配線に対して、ラック後部を始点とすることができましたが、N8191/16/17には相当機構がありません。よって、ラック前方に取り付ける場合、ケーブル長の考慮はラック奥行き寸法も加味する必要があります。

カスケードについて

カスケード段数は2段までで、N8191-16と同17の混在が可能。(最大64台のサーバ接続可)
サーバスイッチユニット間の接続には、[K410-494(1A/03/05)]スイッチユニット接続ケーブルセットを使用し、サーバスイッチユニットに付属の「SSUコンソールケーブル」に接続します。

[N8191-16/17]以外とのカスケード接続は出来ません。

※ サーバがExpress5800/T110m(-S)の場合、サーバへの接続は以下のスイッチユニット接続USBケーブルのみをサポートします。下記以外のケーブルはサポートいたしません。

- スwitchユニット接続USBケーブルセット(1.8m) [K410-494(1A)] 12,000円
- スwitchユニット接続USBケーブルセット(3.0m) [K410-545(03)] 20,000円

ラック搭載について

単体設置の場合:ラック前後への設置が可能で、後方設置時の取り付け方向はどちらの向きでも可能。(単体設置用のラックブラケットはサーバスイッチユニットに付属)

N8143-142の後部設置の場合:N8143-142付属のラックレールを使った後方設置の場合は、本ユニット前方(操作パネル側)はラック前方に向かせて設置する必要があります。

後方に向かせると、スイッチユニットUSB接続ケーブルの配線が困難となる場合があります。

ACアダプタについて

■ACアダプタ(標準添付)

サーバスイッチユニットに標準添付されるACアダプタは2極平行プラグ直出しの形状となります。ACコンセントタップの選定にはご注意ください。(DCコード部約1.5m)

■N8191-18 電源アダプタ(オプション)

200Vコンセントに対応するAC電源アダプタです。ACコンセント形状に適合するAC電源コードを接続することができます。AC電源コードは別途手配が必要です。



標準添付 ACアダプタ



N8191-18 電源アダプタ

4. 補足事項<ラックマウントの基本ルール>

■ SSUカスケード接続時の機能一覧表(N8191-10/11/12/13/14/15/15A,N8143-77/106)

内容		スレープ: N8191-12/13/14/15/15A	スレープ: N8191-10/11	スレープ: N8191-12/13/14/15/15A	備考
大項目	小項目	マスター: N8191-12/13/14/15/15A, N8143-77/106	マスター: N8191-12/13/14/15/15A, N8143-77/106	マスター: N8191-10/11, N8143-69	
サーバ選択	SELECT-Aの動作	○	△ (但し、ServerSelectionスイッチ高速連続押下(150ms以内)の場合は移動がキャンセルされる)	×	マスターのフロントパネル操作のみでカスケード側のサーバもスキャン方式で選択が可能
	SELECT-Bの動作	○	○	×	マスターのフロントパネル操作のみでカスケード側のサーバ選択も可能
	オートスキャン中のOSD表示	○ (現行SSUがマスターの場合は、表示中のサーバのサーバ名を表示します。(サーバ名は設定により非表示にできません。))	○ (現行SSUがマスターの場合は、表示中のサーバのサーバ名を表示します。(サーバ名は設定により非表示にできません。))	△ (旧SSUがマスターの場合は、「AUTOSCAN」と表示します。(設定により非表示にできません。))	現行SSUがマスターの場合は、表示中のサーバのサーバ名を表示します。(サーバ名は設定により非表示にできません。) 旧SSUがマスターの場合は、「AUTOSCAN」と表示します。(設定により非表示にできません。)
	HOTKEY中のマウスによる選択	○	○	△ (ホットキーモード1のみ対応)	
コンソール	USBマウス	○	○	×	
	USBキーボード	○	○	×	
	キーボードタイプ	○ (マスター・スレープに接続するサーバ:15ヶ国)	△ (マスターに接続するサーバ:15ヶ国、スレープに接続するサーバ:7ヶ国)	△ (マスターに接続するサーバ:7ヶ国、スレープに接続するサーバ:15ヶ国)	
	キーボードタイプ設定のスレープ連動	○	×	×	現行-現行で接続する場合のみ、マスタ側のキーボードタイプを変更したと同時にスレープも連動して変更されます。それ以外は、OSD,DIPSWIによりそれぞれのSSUに設定が必要です。
LED表示	カスケード接続表示	○	○	×	マスターのフロントパネルのLED(橙色)によりカスケード接続を表示する。
RESET	RESET短押しによる選択ポートのUSBディスコネクト処理	○	△ (マスタ側のみリセット)	△ (マスタ側のみリセット)	
	マスターのRESET短押しによるカスケードの再認識処理	○	×	×	
	RESET長押しによる全ポートのUSBディスコネクト処理	○	△ (マスタ側のみリセット)	△ (マスタ側のみリセット)	
	マスターのRESET長押しによるカスケードの再認識処理	○	×	×	
HOTKEY	マウス操作によるHOTKEYモード移行	○	○	×	

上記表中の現行SSUはN8191-12/13/14/15/15A及びN8143-77/106搭載のSSU、旧SSUはN8191-10/11及びN8143-69搭載のSSUのことを表しております。

4. 補足事項<ラックマウントの基本ルール>

■ ケーブル接続について

ケーブル長

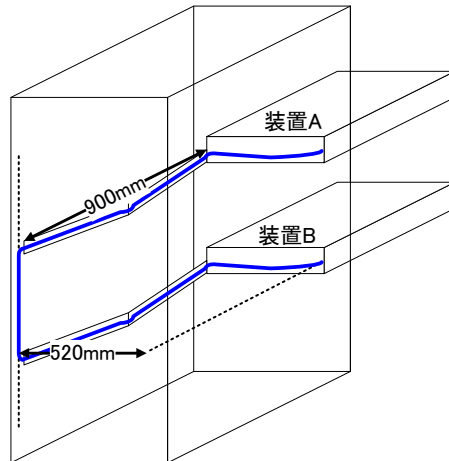
【同一ラック内】

各々の装置を引き出した状態でケーブルが抜けない線長のケーブルを選択してください。

N8140-500~504、N8140-510に搭載した場合、概算ケーブル長は下記計算式となります。他社ラック等に搭載した場合にはラックの寸法に合わせて変更してください。

$$\text{ケーブル長(mm)} = 1\text{U}(44.45\text{mm}) \times (\text{装置A搭載位置(U)} - \text{装置B搭載位置(U)}) + 520(\text{ラック幅}) \times 2 + 900(\text{ラック奥行}) \times 2^{**}$$

※ UPSなど引き出せない装置(ケーブルアームなし)の場合は、計算式の最終項をラック奥行(900)ではなく、装置奥行とラック奥行の差分(900-装置奥行)で置き換えます。



ー計算例ー

同一ラック内でサーバ(奥行き700mm、ケーブルアームあり/なし)とオプション機器(奥行き600mm、ケーブルアームなし)を接続する場合、下記のケーブル長が必要です。ケーブルアーム有りで線長が足りない場合にはケーブルアームに這わせないように配線してください。(装置引き出し時にはケーブルを外してください)

装置間の距離	サーバのケーブルアーム	
	あり	なし
1U	2.28m	1.58m
2U	2.33m	1.63m
3U	2.37m	1.68m
4U	2.42m	1.72m
5U	2.46m	1.76m
6U	2.51m	1.81m
7U	2.55m	1.85m

4. 補足事項<ラックマウントの基本ルール>

■ ケーブル接続について

【ラック間】

リアサイドカバー外した部分の穴を通してルーティングをおこないます。

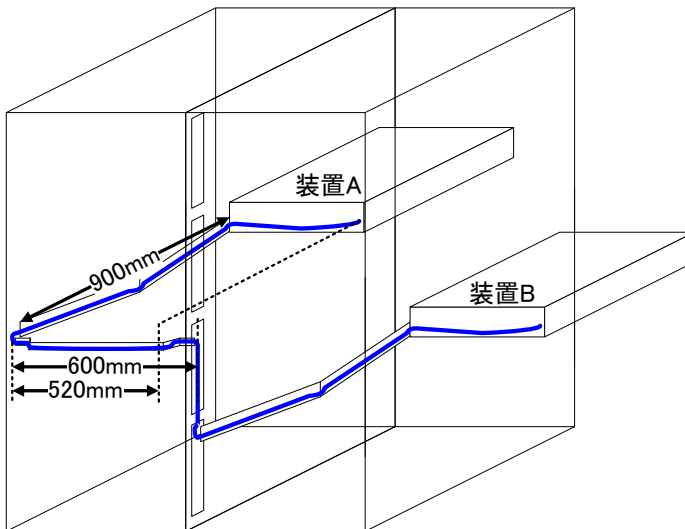
ルーティング分を考慮した線長のケーブルを選択してください。

N8140-500~504、510に搭載した場合、概算ケーブル長は下記計算式となります。

他社ラック等に搭載した場合にはラックの寸法に合わせて変更してください。

$$\begin{aligned} \text{ケーブル長(mm)} = & \\ & (1U(44.45\text{mm}) \times (\text{装置A搭載位置(U)} - \text{装置B搭載位置(U)}) \\ & + 600 \times (\text{ラック間距離}) + 520(\text{ラック幅}) \times 2 + 900(\text{ラック奥行}) \times 2^{**} \end{aligned}$$

※ UPSなど引き出せない装置の場合は、計算式の最終項をラック奥行(900)ではなく、装置奥行とラック奥行の差分(900-装置奥行)で置き換えます。



4. 補足事項<ラックマウントの基本ルール>

■タワー型サーバ

ラックへの搭載にはラックコンバージョンキットが必要となります。コンバージョンキットはサーバ本体の構成ガイドおよび本章のラックマウント構成図に記載されています。

■SIGMABLADE

● 重量について

Bladeサーバは高密度実装された装置のため、特に複数シャーシを搭載する場合には、ラックの最大搭載重量や、設置場所の床の耐荷重上限を超える可能性がありますので、事前に考慮が必要です。選択の指標としまして、下表の搭載台数の目安を参照願います。

但し、他の装置も搭載する場合は、その重量やU数も考慮するように願います。

設置条件に関しては、NECフィールディング(セールス・業務支援サービス)或いは自営保守販売店にて調査/確認/工事施工など有償で行っています

(NECフィールディングに関しては「4.補足事項<セールス・業務支援依頼の実施>」参照)

ラック種別			SIGMABLADE-Hv2	SIGMABLADE-M
U数 [U]	高さ [mm]	最大搭載重量 [Kg]		
42U	2020	900	4台	7台
37U	1800	900	3台	6台
25U	1270	535	2台	4台
13U	720	250	1台※1)	2台※1)

※1 ラックの奥行きが短いため、背面のケーブリングエリアが十分に確保出来ない場合があります。

※ Blade収納ユニットの重量は搭載モジュールの組合せによって異なります。より詳細な見積りが必要な場合は、弊社営業またはファーストコンタクトセンターまでお問合せ願います。

<注意事項>

ここに記載されているラックあたりの搭載数は、重量、U数による搭載可能最大台数です。実際の設置計画では、設置環境の床の耐荷重、空調条件、背面のケーブル本数等を考慮して搭載台数、ラック種別(奥行き)の拡張などを検討する必要があります。

● フロントベゼルの搭載について

SIGMABLADE-Hv2のフロントベゼル(N8405-051)は、ラックのフロントドアがある場合搭載できません。フロントベゼル搭載する場合は、フロントドアの無い拡張タイプ(N8140-505/-506)、もしくは基本タイプのフロントドアを取り外してください。

● 給電について

SIGMABLADE構成ガイド ブレード収納ユニット編の「給電の構成」の章をご確認願います。また、電源コンセント/タップを用いる場合は、「3.ラックマウント構成図 電源コンセント/タップ」を確認の上、設置計画を検討願います。

4. 補足事項＜セールス・業務支援依頼の実施＞

NECフィールドイングにてラックマウントシステムの設置場所の調査/確認/工事施工等を行っています。ラックマウントシステム導入検討及び設置時はNECフィールドイング施設拠点に対して、セールス・営業支援依頼を行うことができます。

●NECフィールドイング施設拠点:

- セールス・業務支援
- 設備提案書の作成
- 環境調査
- 付帯設備工事サービス
- 施設設計/施工/施工管理
- 工事検収
- 地震対策ソリューション
- 情報システム・サーバ機器耐震サービス工事など

●NECフィールドイング保守拠点:

- ラックマウントへのユニット搭載工事立会い
- ユニット搭載後のハードウェア、ソフトウェアのセットアップ作業(ハードウェア/ソフトウェア作業依頼書に基づく)

●NEC営業部門:

- セールス・業務支援依頼
- 搬入手続き、運輸手配
- 現地調整工事依頼
- ラックマウントへの各ユニット搭載ロケーションのNECフィールドイング指示

5. 他社製ラックへのExpress5800シリーズの搭載

他社製ラックへは取付の可否のみ確認しています。

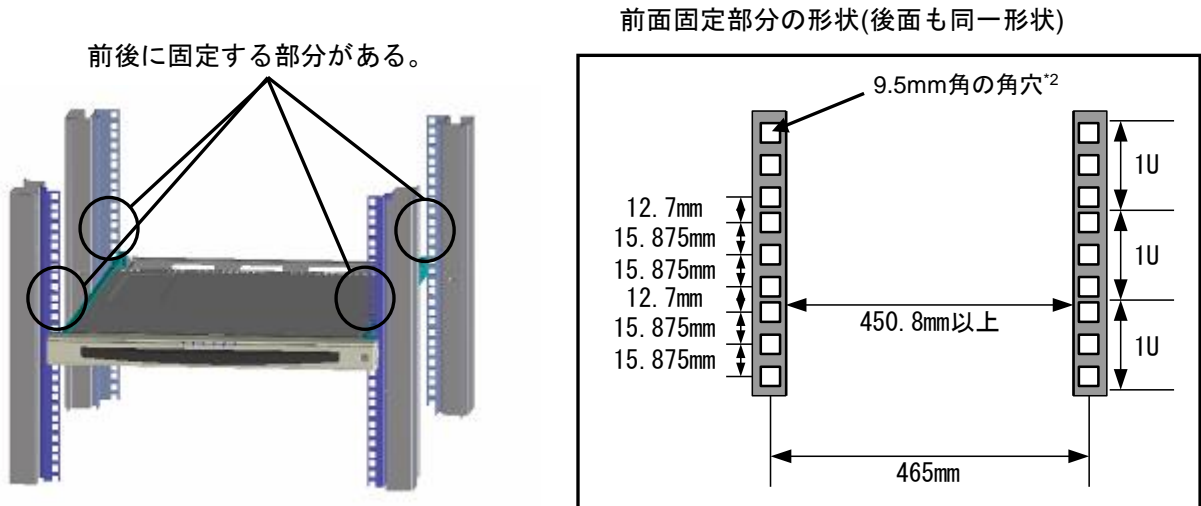
他社製ラックへ搭載しての温度試験、振動試験は行っていませんのでお客様自身の責任と判断にて搭載願います。

※現行ラックへの搭載可否については搭載可否一覧を参照願います。

Express製品を搭載するには他社ラックが下記条件①～④を満たす必要があります。
図面、実測等により確認願います。

- ① EIA規格ユニバーサルピッチの19型ラックであること。
- ② 前後のドアに通気口があり、装置を十分に冷却可能なこと*1。
ハーフサーバを前後搭載する場合には天井にも通気口があること。
- ③ ラック前後に装置を固定する部分があり、下記形状を満たすこと。
(マウントアングルと記載されていることが多いです)

*1:A1040a,A1080aについては、前後ドアの開閉率は60%以上を強く推奨します。開閉率が60%以上ある場合でも、扉の形状により開口部が少ないエリアがある場合は、その部分を避けて搭載してください。また、ラック側面に空間ができる場合や装置を搭載しない空きスペースなどには、排気の回り込み防止のために整流板を構成し、吸排気を妨害しないようケーブルなどのフォーミングを実施して下さい。



*2: 角穴でない場合には一部装置のみ搭載可能です。

・ネジ穴(M5ネジ)の場合:

17型コンソールユニット[N8143-105/106/107/142/144]

サーバスイッチユニット[N8191-14/16/17]

サーバスイッチユニット(4Server)ラック搭載キット[N8140-836/836A]

・丸穴(Φ7mm)の場合:

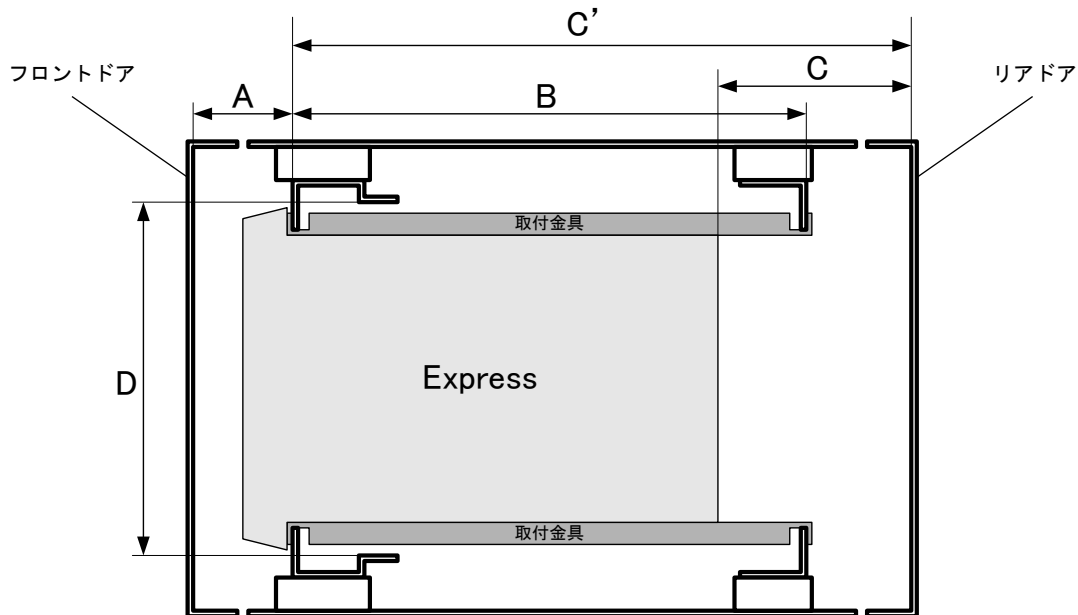
ネジ穴(M5ネジ)のラックに搭載可能な装置(上記)

R120h-1E,R120h-2E,R120h-1M,R120h-2M,R110j-1,R110k-1,R110m-1,R110j-1M,R110k-1M,
R120h-1M,R120h-2M,R120i-1M,R120i-2M, R120j-1M,R120j-2M

無停電電源装置[N8142-100/101/101CP01/102/103/104/106/107/108/109]

5. 他社製ラックへのExpress5800シリーズの搭載

④ラック内寸が下図のA～Dの寸法が条件を満たすこと



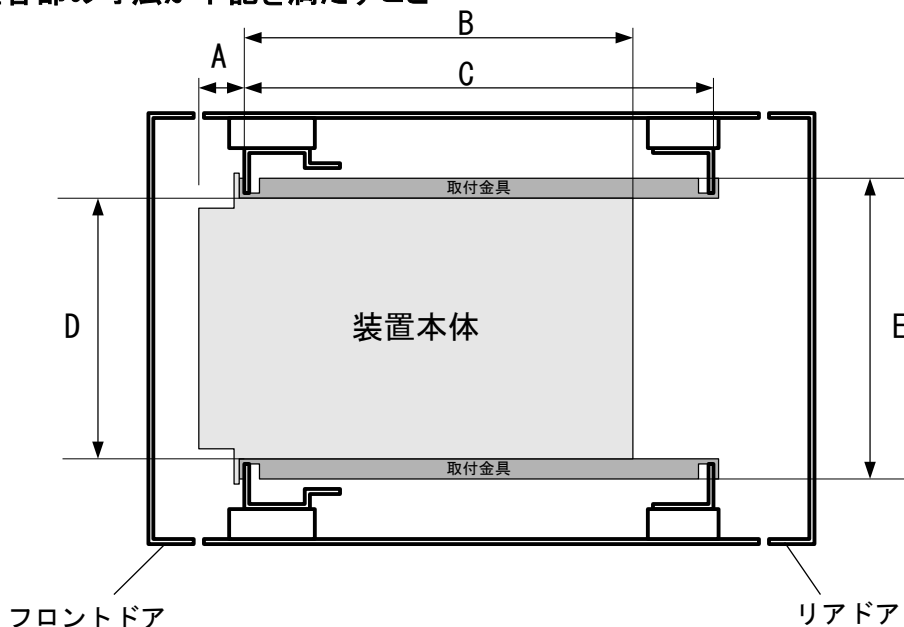
位置	説明	条件	備考(例外装置等)
A	前面の装置固定部分からフロントドア内側まで	60mm以上	R140h-4 : 70mm以上
B	前後の装置固定部分の間隔	装置毎に異なるため、 搭載可否一覧の レール調整範囲に記載 (変更可能な場合には 約74cmに設定すること を推奨)	現行サーバは下記の通りです。 R110i-1: 600~820mm R110j-1, R110k-1: 580~860mm R110j-1M: 610~900mm R110k-1M(2.5型モデル): 610~860mm R110k-1M(3.5型モデル): 610~910mm R120h-1E, R120h-2E: 610~900mm R120h-1M(2.5型モデル), R120h-2M(2.5型モデル) : 610~900mm R120h-1M(3.5型モデル), R120h-2M(3.5型モデル) : 620~900mm R120i-1M(2.5型モデル) : 610~900mm R120i-2M(2.5型モデル), R120i-2M(3.5型モデル) : 610~900mm R120j-1M/2M(2.5型モデル/3.5型モデル), R110m-1: 610~910mm R140h-4 : 705~890mm 旧製品については搭載可否一覧のレール調整範囲を参照願います。
C	装置後部からリアドア内側まで	100mm以上	R140e-4は138mm以上 R120h-1Eは125mm以上 下記製品以外のケーブルアーム取付時は150mm以上 R120h-1Eへのケーブルアーム取付時は240mm以上 R120h-2Eへのケーブルアーム取付時は205mm以上 R110k-1/R110m-1/R120h-1M/2M, R120i-1M/2M, R120j-1M/2M, R110j-1M, R110k-1Mへのケーブルアーム取付時は160mm以上 R120d/e/f/g-1M, R120d/e/f/g-2Eへのケーブルアーム取付時は 190mm以上 R110d/e/f-1M, R120d/e/f/g-1Eへのケーブルアーム取付時は 210mm以上 R140e/f/g/h-4へのケーブルアーム取付時は205mm以上
D	横幅内寸 (取付金具と干渉する突起物等がないこと)	480mm以上	R110c/h/i-1: 485mm以上 R110d/e/f/g-1E: 485mm以上 R140e/f/g/h-4 : 485mm以上

6. Express5800シリーズ用ラックへの他社製サーバの搭載

他社製品をExpress5800シリーズ用ラック(N8140-74/500/501/502/503/504/505/506/510)へ搭載するには下記①～③を満たす必要があります。

ユーザーズガイド、図面、実測等により確認願います。

- ① EIA規格の19型ラックマウント機器であること。
- ② 装置各部の寸法が下記を満たすこと



位置	説明	条件	備考
A	前面の装置固定部分から飛び出し(取っ手等)	70mm以下	13Uラック[N8140-74]に関しては50mm以下
B	前面の装置固定部分から装置後端まで	750mm以下	装置後側のケーブル処理スペースを150mm確保の場合 13Uラック[N8140-74]に関してはリアドア取付時のみ 42U/37Uラックで奥行延長キット取付時は900mmの奥行きまで搭載可能(ケーブル処理スペース150mmの場合)
C	取付金具(スライドレール等)の長さ	743mmに調節できること*	13Uラック[N8140-74]に関しては778mmに調節できること。
D	装置横幅	450mm以下	EIA規格準拠
E	取付金具横幅(ネジ等の突起部を含む)	485mm以下	

*:25mm単位で2段階短くすることは可能ですが、Expressサーバが搭載できなくなる場合がありますので、基本的には変更しないでください。

- ③ 9.5mmの角穴に取り付け可能であること、又は、装置のラック取付用ネジに合わせたコアナット[†]があること。

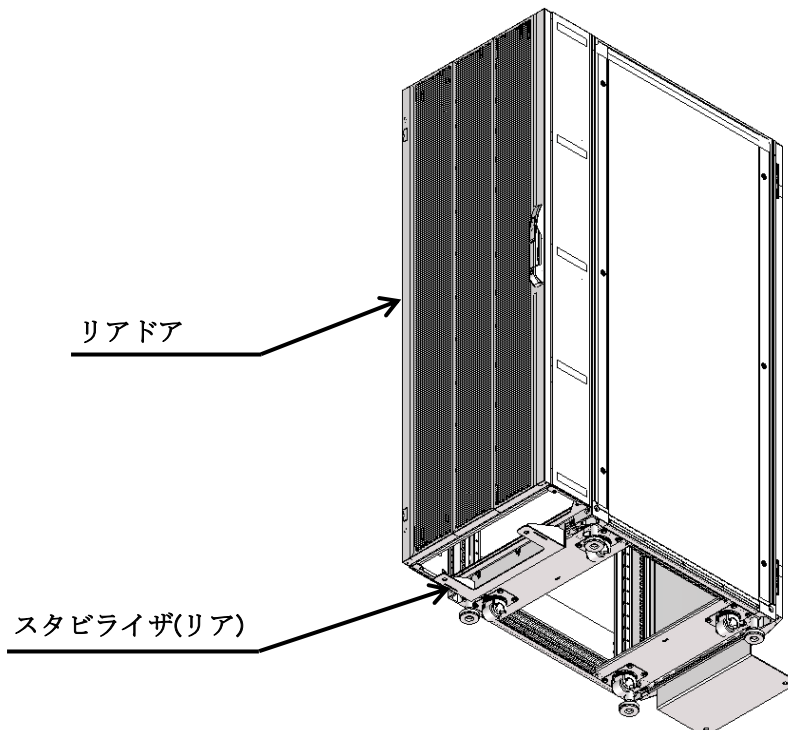
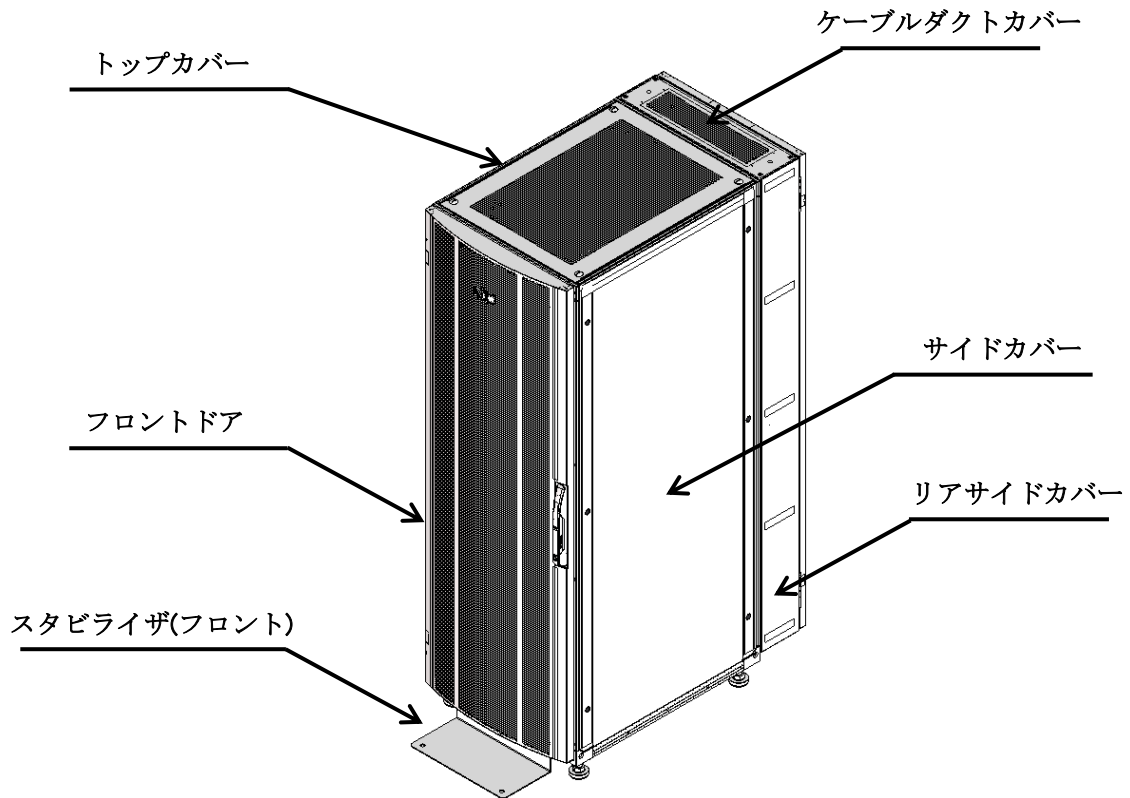
M5ネジ以外のネジを使ってラックに固定する場合にはそれに合わせたコアナットが必要です。(ナットのサイズ、必要数は装置によって異なります。メーカーに問い合わせるか、装置のユーザーズガイド等を参照願います。)

[†]: ケージナットと記載されている場合があります。

※前面のみまたは後面のみの固定で5kg以上ある装置を搭載する場合にはN8140-820 汎用トレイまたは同等品にて下から支えるようにしてください。

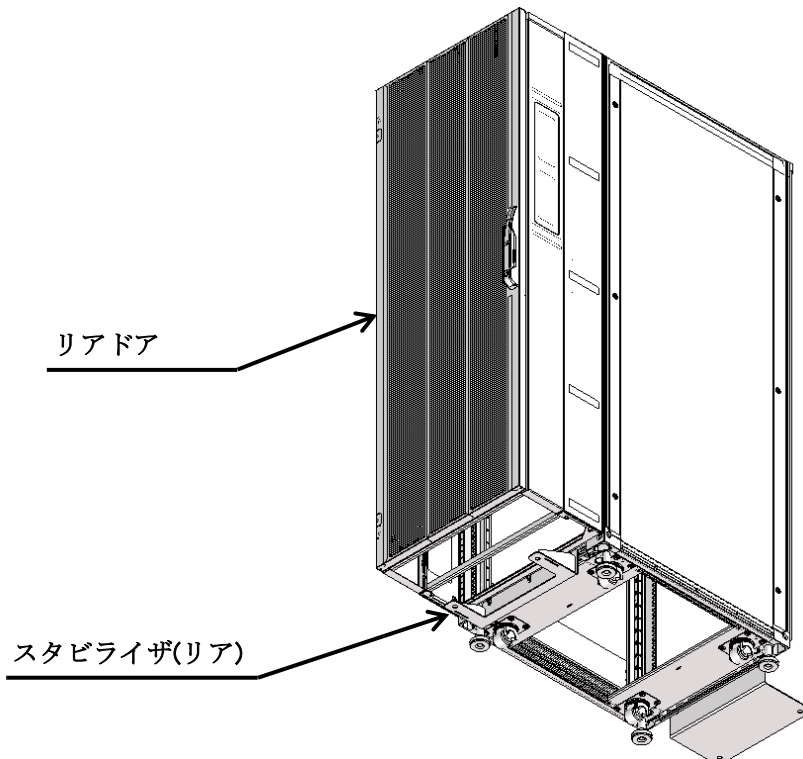
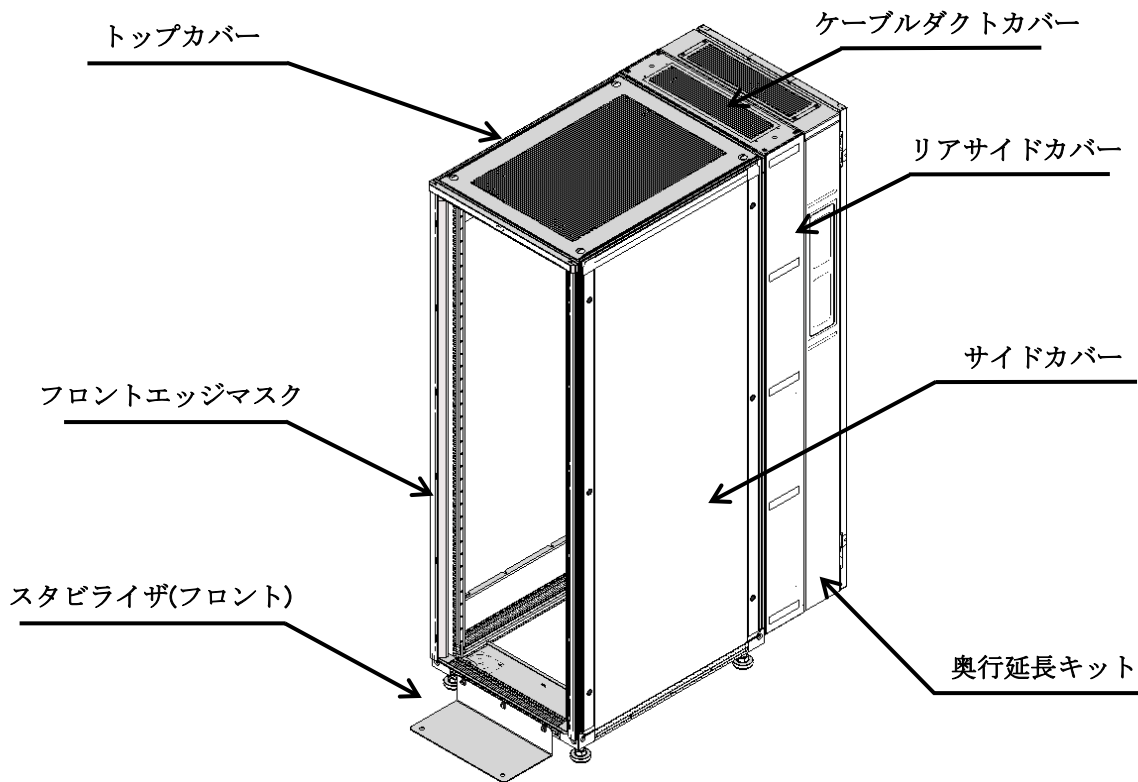
7. 外観/サイズ (ラック外観図)

42U/37U/25U 外観図 (基本タイプ)



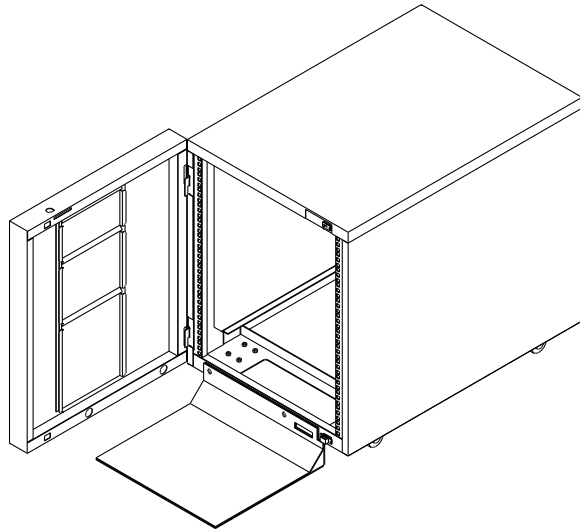
7. 外観/サイズ (ラック外観図)

42U/37U 外観図 (拡張タイプ)



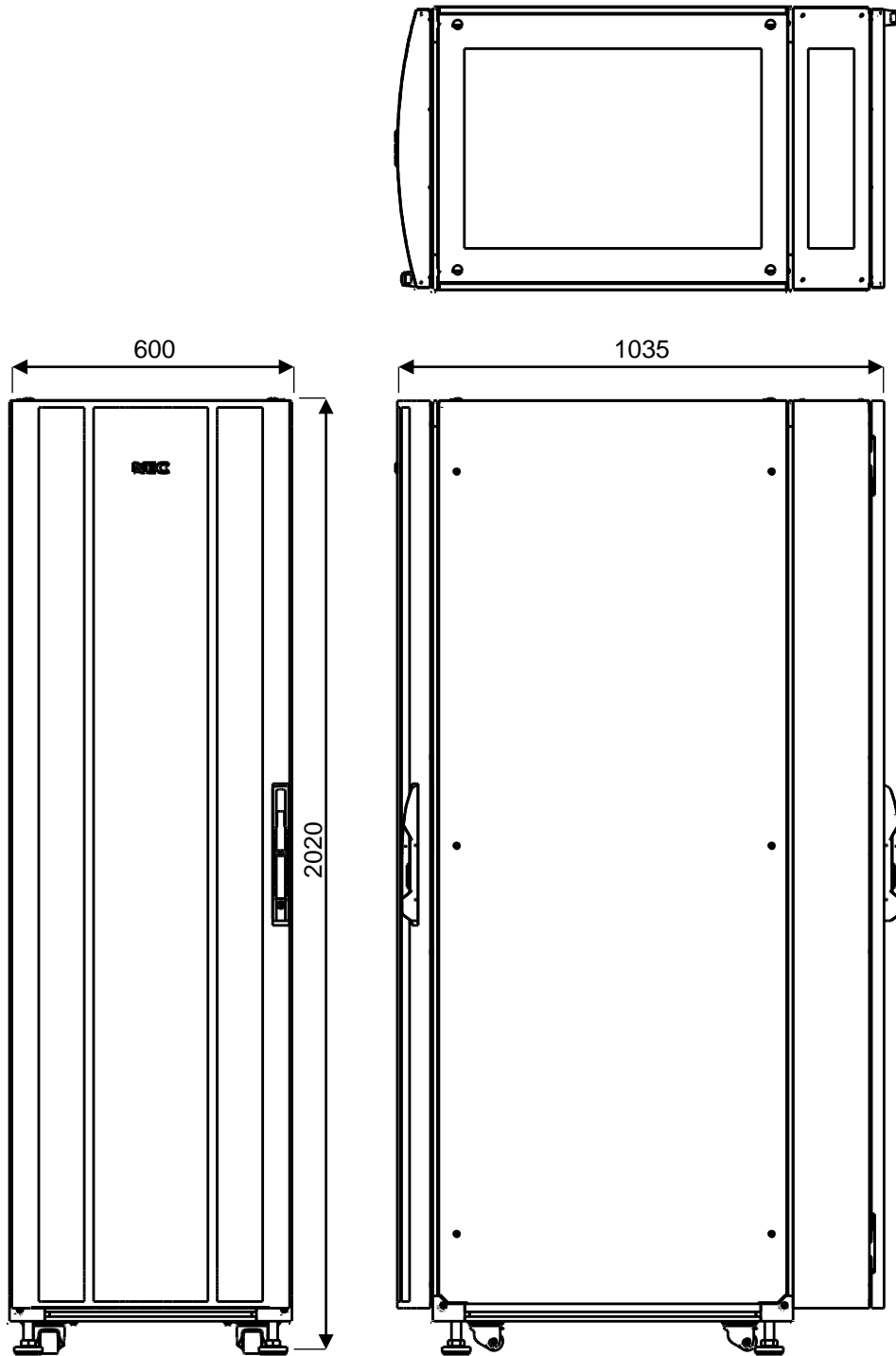
7. 外観/サイズ (ラック外観図)

13U 外観図



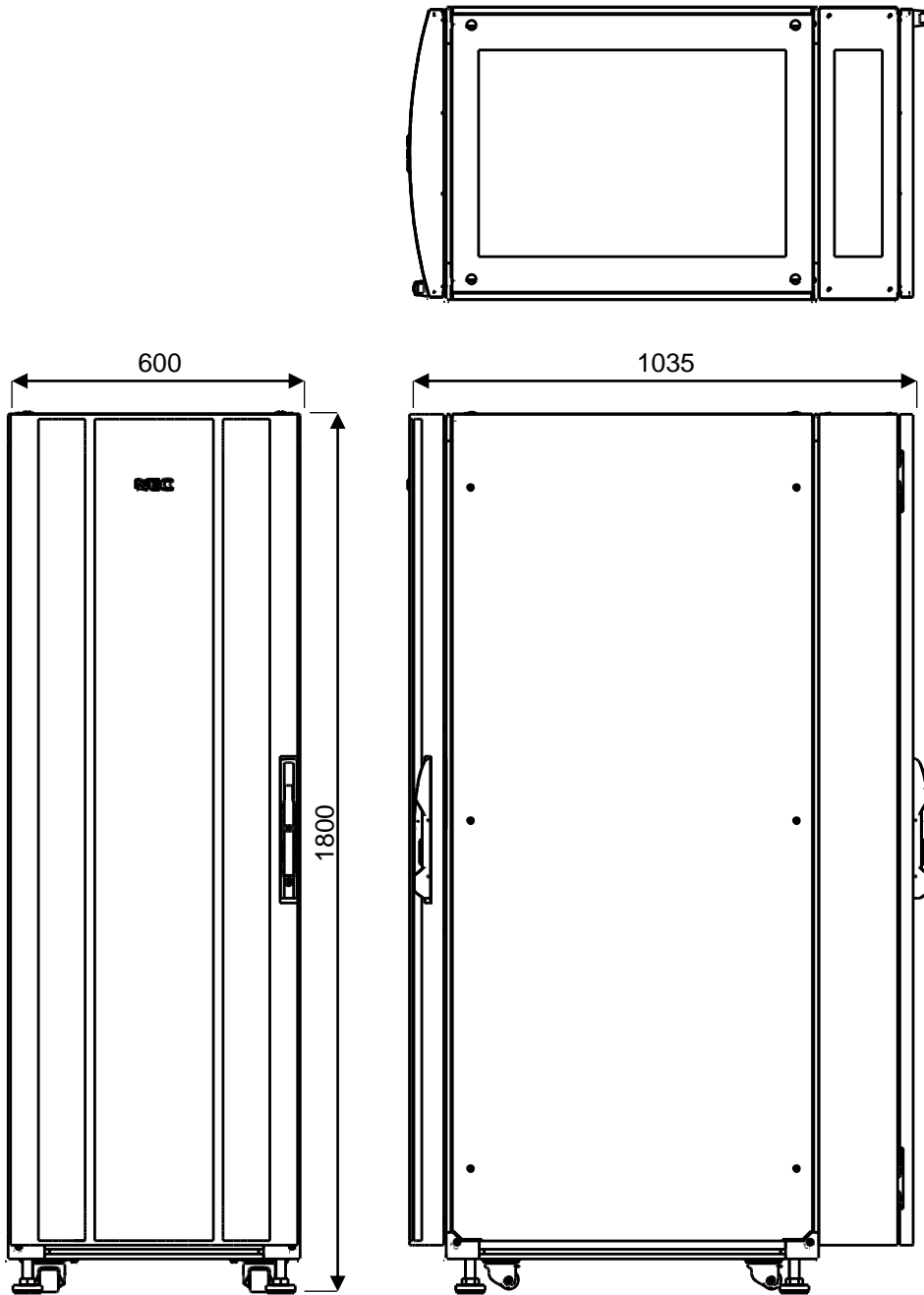
7. 外観/サイズ (三面図)

42U 三面図 (基本タイプ)



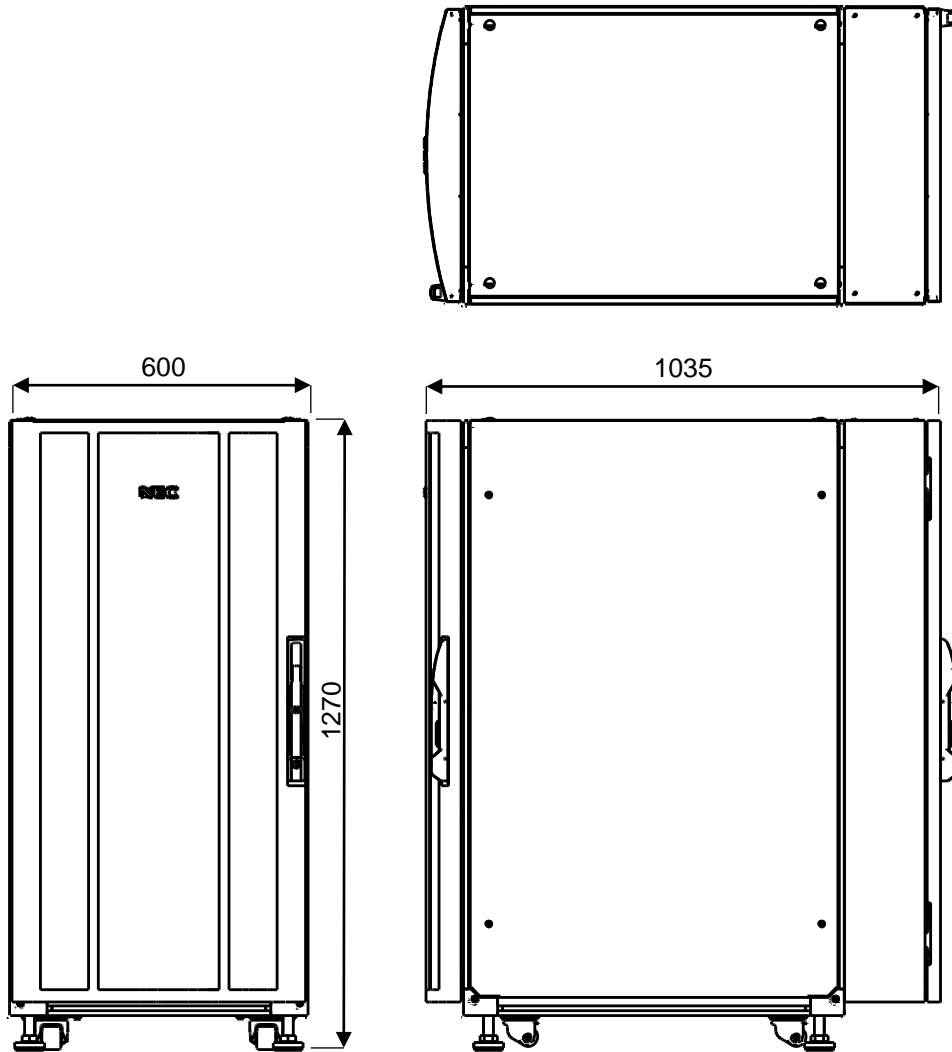
7. 外観/サイズ (三面図)

37U 三面図 (基本タイプ)



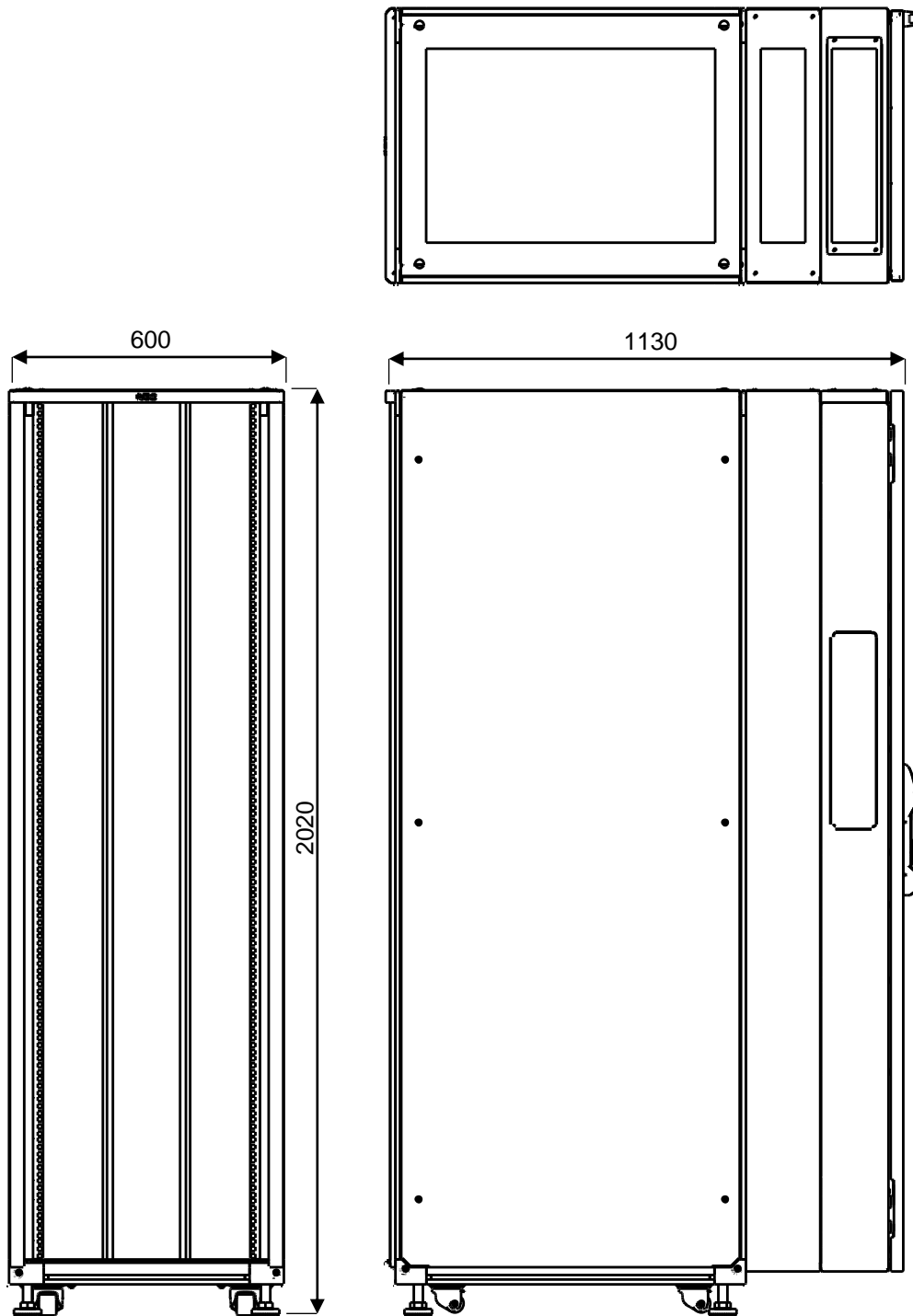
7. 外観/サイズ (三面図)

25U 三面図 (基本タイプ)



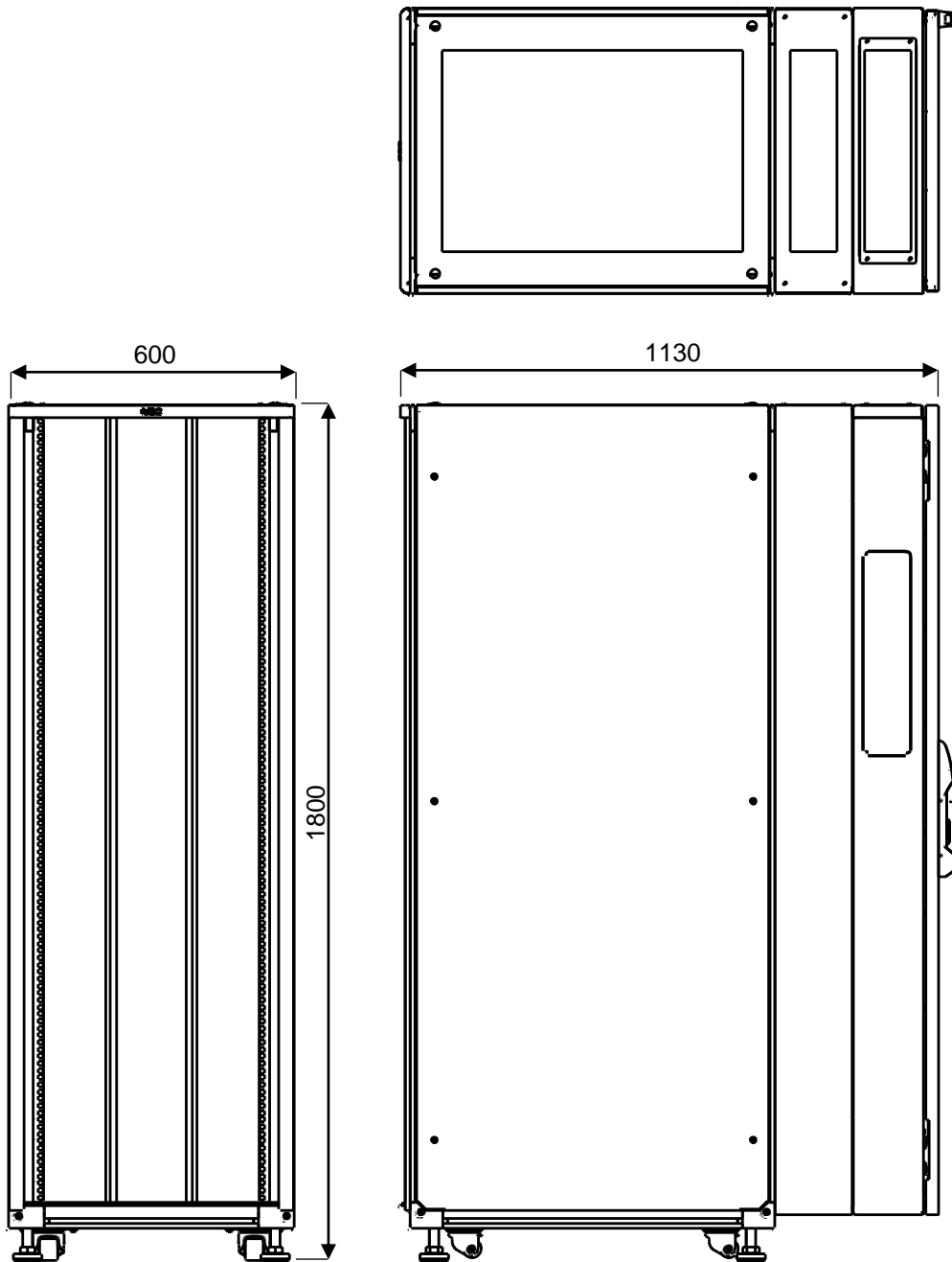
7. 外観/サイズ (三面図)

42U 三面図 (拡張タイプ)



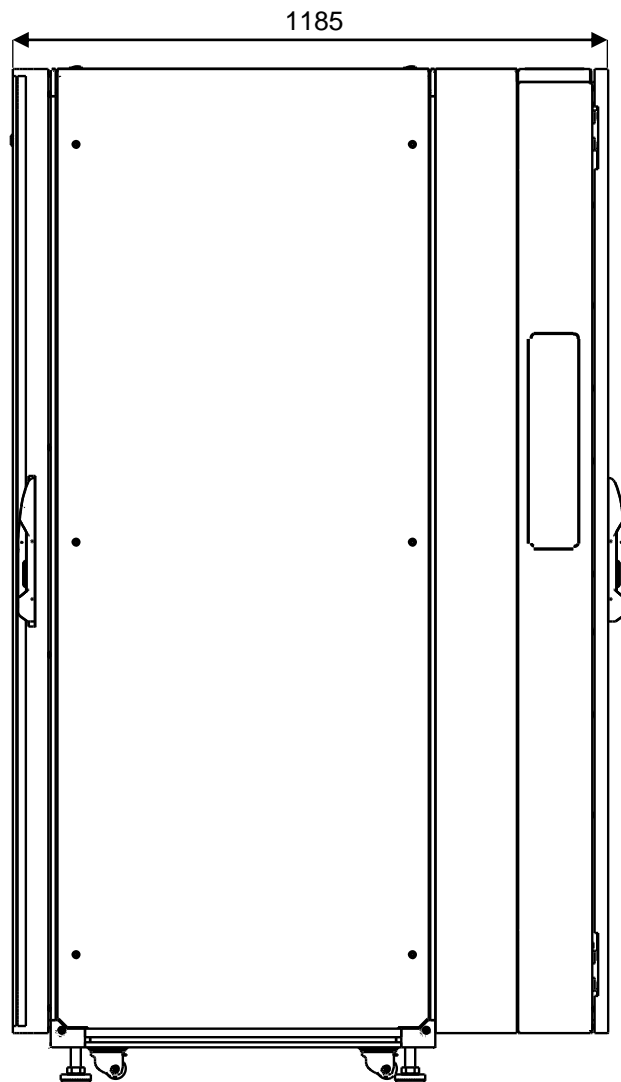
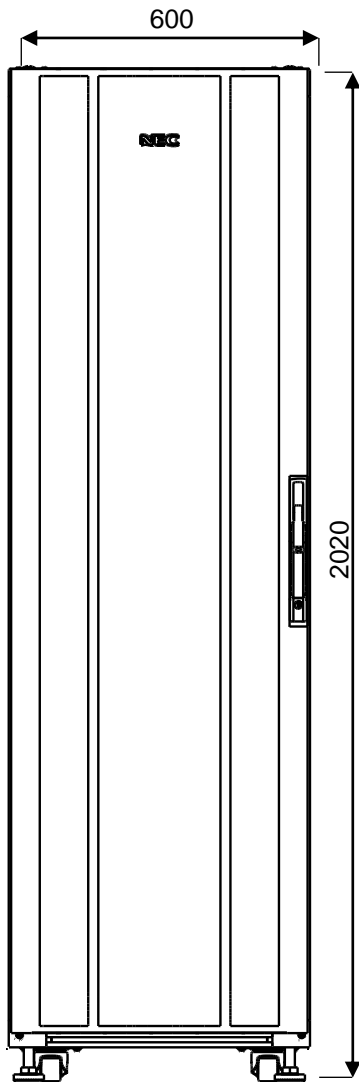
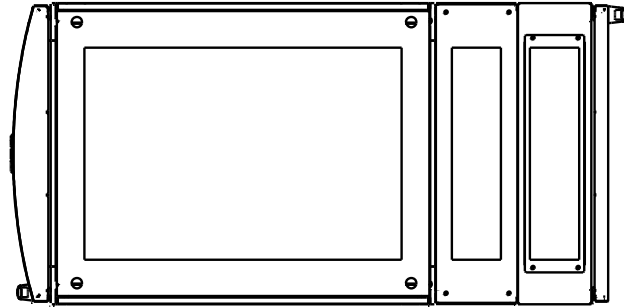
7. 外観/サイズ (三面図)

37U 三面図 (拡張タイプ)



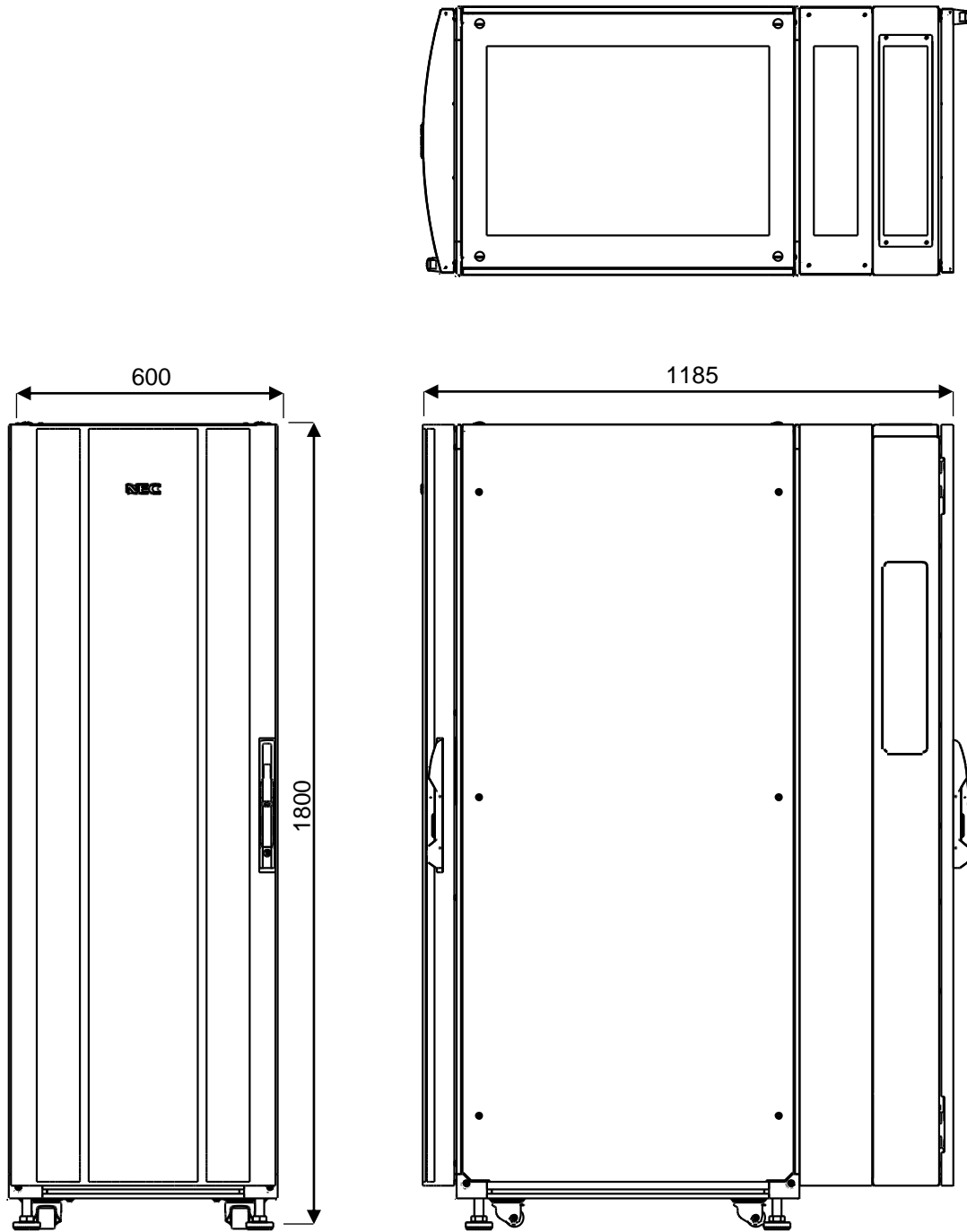
7. 外観/サイズ (三面図)

42U 三面図 (基本タイプ+奥行延長キット取り付け時)



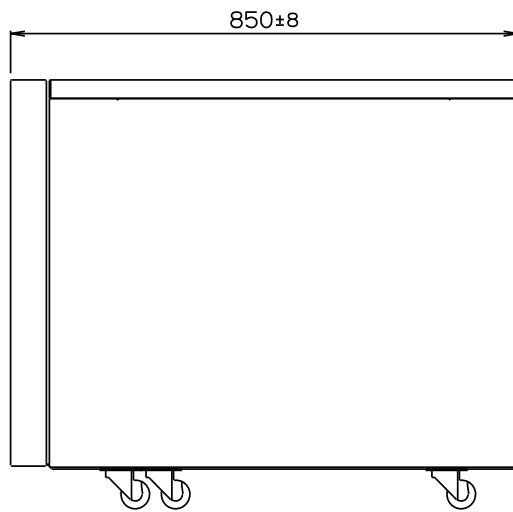
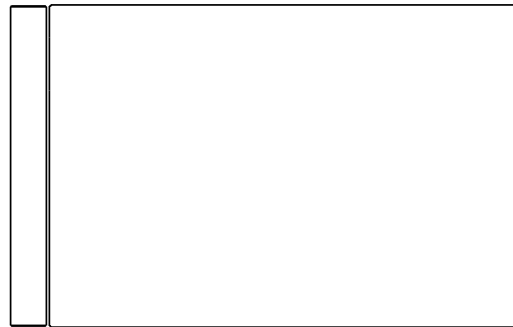
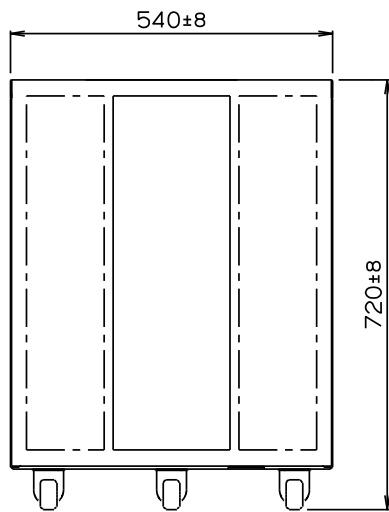
7. 外観/サイズ (三面図)

37U 三面図 (基本タイプ+奥行延長キット取り付け時)



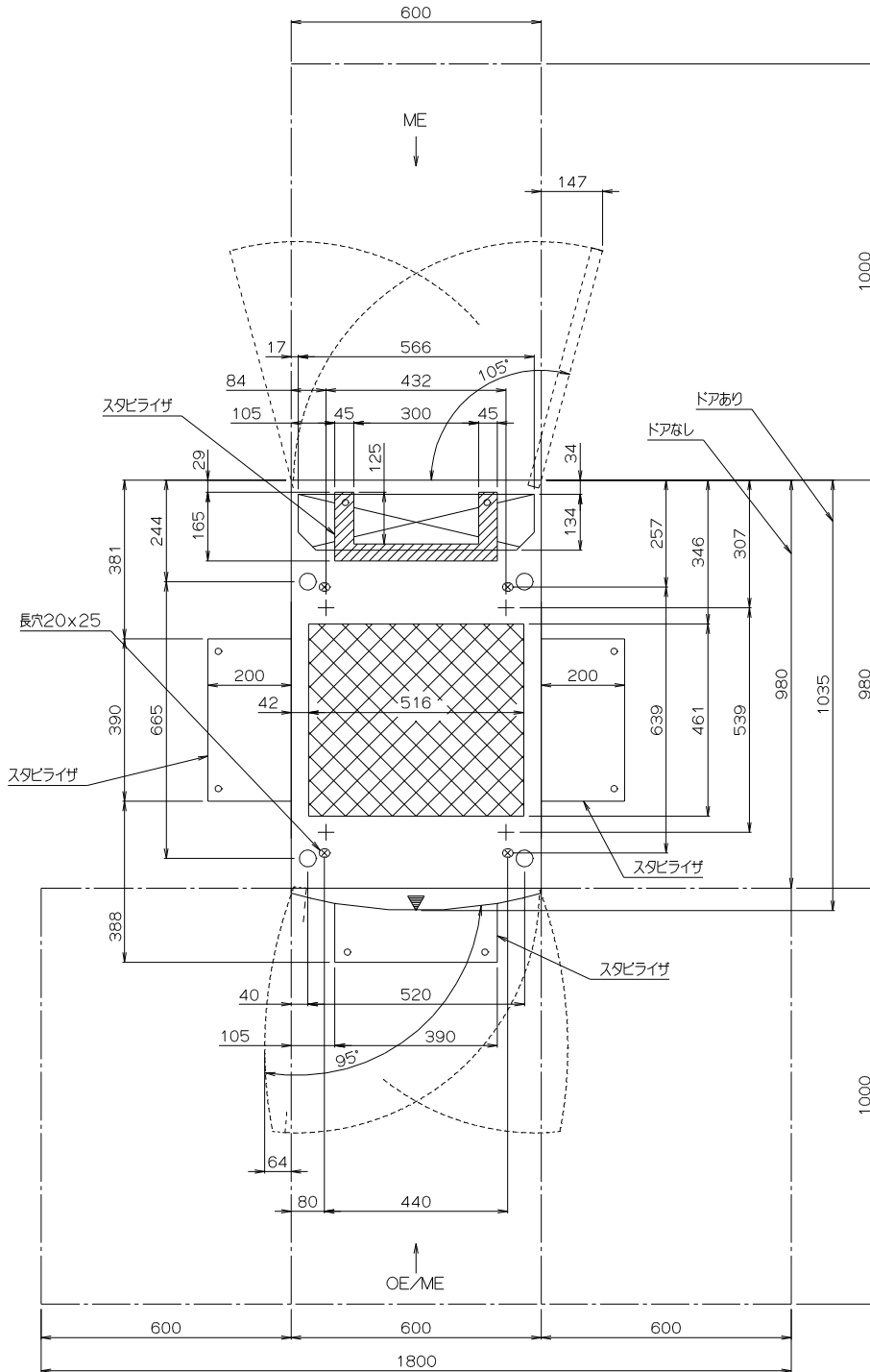
7. 外観/サイズ (三面図)

13U 三面図



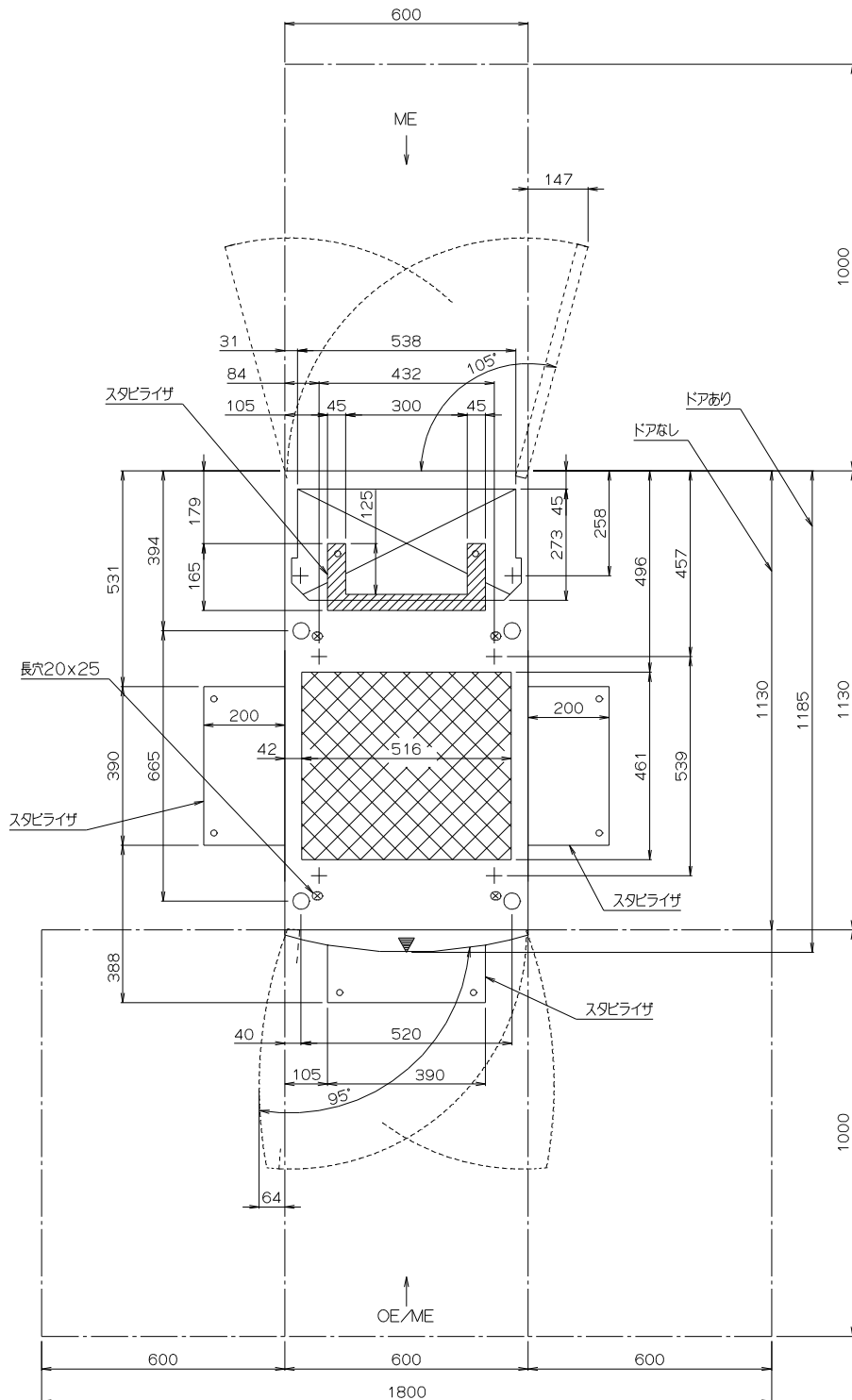
7. 外観/サイズ (設置底面図)

25U/37U/42U 設置底面図 (基本タイプ)



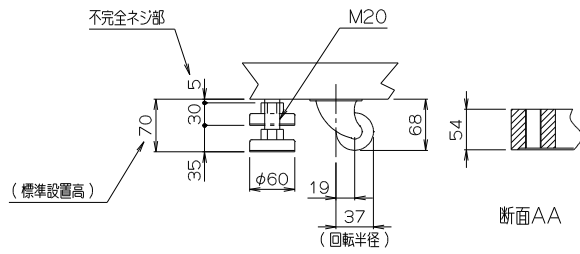
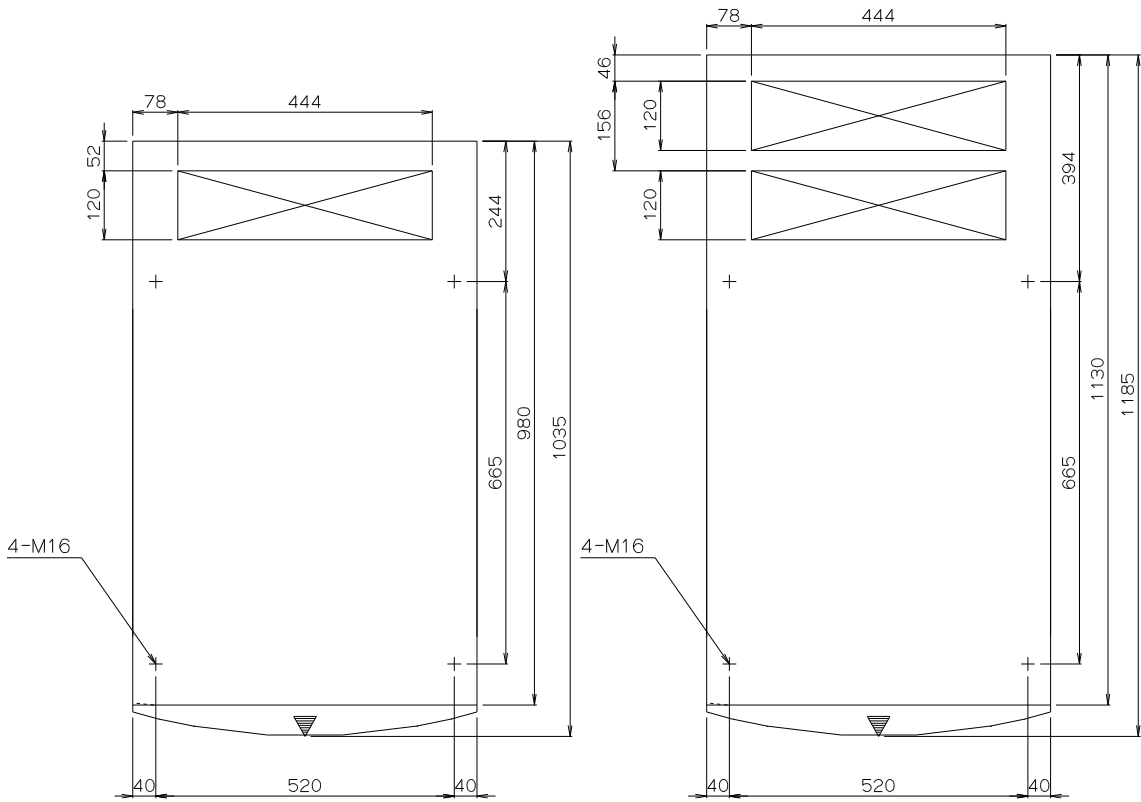
7. 外観/サイズ (設置底面図)

25U/37U/42U 設置底面図 (拡張タイプ)

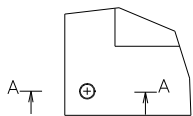


7. 外観/サイズ (設置底面図)

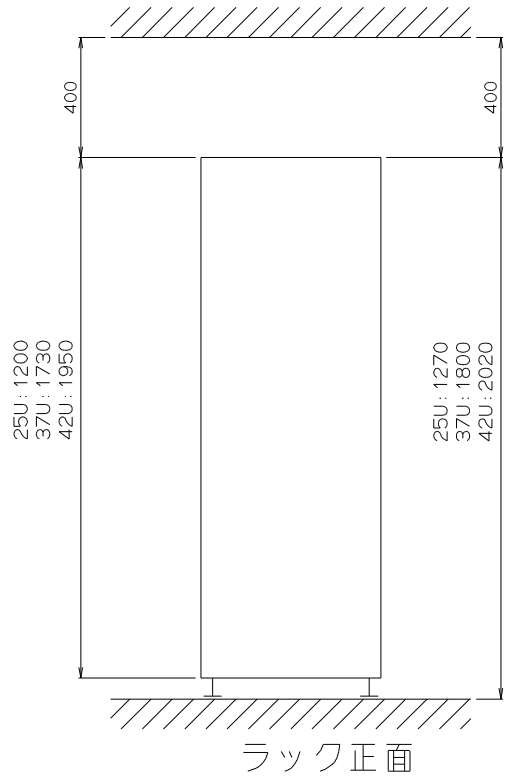
25U/37U/42U 上面図、レベラ詳細図



レベラ、キャスト 取付詳細

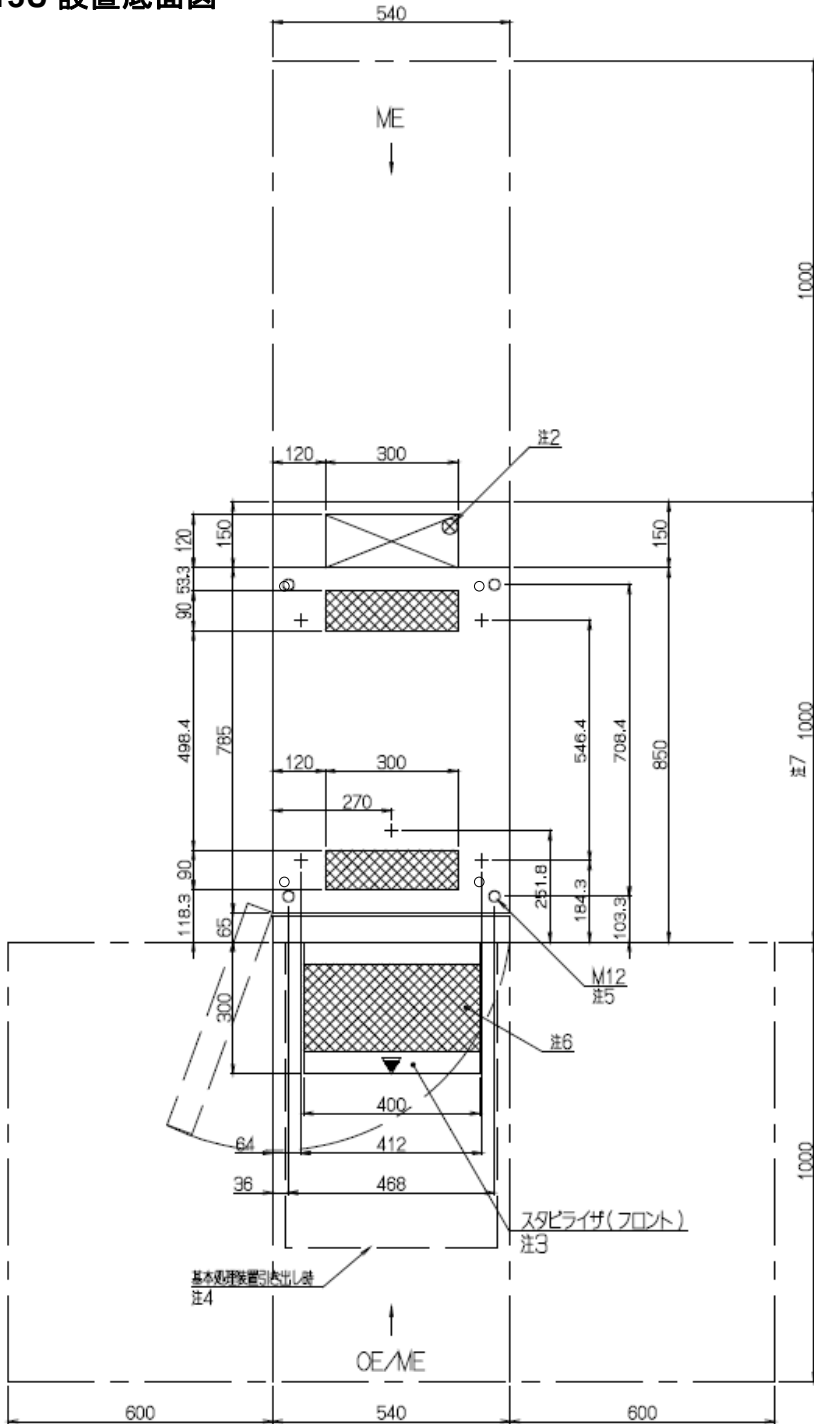


レベラ取付部詳細



7. 外観/サイズ (設置底面図)

13U 設置底面図



シンボルマーク

	装置設置時平面外形 (実線)
	扉、ゲート、シャーシ等の開閉又は、引き出し範囲 (開閉角度の指定がない場合は90°を示す。)
	ケーブル用床面穴あけ
	標準保守エリア (一点鎖線)
	空気取り入れ用穴あけ
	交流電源ケーブル出入口
	架台固定穴
	脚輪
	レベリングパット
	装置前面(装置内部に記す)
	操作(OE)/保守(ME)対象および方向 OE/ME

注1. シンボルマークは、右記による。

2. ケーブル出口はケーブルを床下へ落す場合の場所を示す。

(但し、ケーブル多数の場合は装置後方に飛び出す)

3. 床固定を行わない場合、スタビライザの取付が必要。

4. 基本処理装置を保守のため引き出した位置を示す。

5. 床固定の場合M12レベラ用ボルト穴を使用。

6. 床固定を行うときに床下空調を行う場合は、ラック前面に空調グリル(ガラリ)を設けて下さい。

7. ラック用リアドアを取付けた場合、ラックの奥行は1000mmとなります。