

本書は製品とともに大切に保管してください

NE3390-165/166A/166L Fibre Channel コントローラ (1ch/2ch) ユーザーズガイド

まえがき

このたびは、NE3390-165/166A/166L Fibre Channel コントローラをお買い上げいただきまことにありがとうございます。

本書は、NE3390-165/166A/166L Fibre Channel コントローラ (以下「本製品」と呼びます) を正しく、安全に設置、使用するための手引きです。本製品を取り扱う前に必ずお読みください。また、本製品を使用する上でわからないこと、不具合が起きたときにもぜひご利用ください。本書は、必要なときにすぐに参照できるようにしておいてください。

本製品を取り付ける基本処理装置 (以下「本体装置」と呼びます) の取り扱いについての説明は、本体装置のユーザーズガイドを参照してください。また、本製品を取り扱う前に「使用上のご注意」、「取り扱い上のご注意」を必ずお読みください。

商標について

Microsoft とそのロゴおよび Microsoft Windows, Windows, Windows Server は米国 Microsoft Corporation の米国およびその他の国における登録商標です。

QLogic とそのロゴおよび QConvergeConsole は米国 QLogic Corporation の米国およびその他の国における登録商標です。

記載の会社名および商品名は各社の商標または登録商標です。

ご注意

- (1) 本書の内容の一部または全部を無断転載することは禁止されています。
- (2) 本書の内容に関しては将来予告なしに変更することがあります。
- (3) NEC の許可なく複製・改変などを行うことはできません。
- (4) 本書は内容について万全を期して作成いたしましたが、万一ご不審な点や誤り、記載もれなどお気づきのことがありましたら、弊社営業担当にご連絡ください。
- (5) 運用した結果の影響については(4)項にかかわらず責任を負いかねますのでご了承ください。



このユーザズガイドは、必要なときすぐに参照できるようにしておいてください。
「使用上のご注意」および「取り扱い上のご注意」を必ずお読みください。

使用上のご注意 ～ 必ずお読みください ～







本製品を安全に正しくご使用になるために必要な情報が記載されています。また、本文中の名称については、本書の「各部の名称と機能」の項をご参照ください。

安全にかかわる表示





本書では危険の程度を表す言葉として、「警告」と「注意」という用語を使用しています。それぞれの用語は次のような意味を持つものとして定義されています。

 警告	人が死亡する、または重傷を負うおそれがあることを示します。
 注意	火傷や怪我などを負うおそれや物的損害を負うおそれがあることを示します。




表示は次の3種類の記号を使って表します。それぞれの記号は次のような意味を持つものものとして定義されています。

	注意の喚起	この記号は危険が発生するおそれがあることを表します。記号の中の絵表示は危険の内容を図案化したものです。	(例)  (感電注意)
	行為の禁止	この記号は行為の禁止を表します。記号の中や近くの絵表示は、してはならない行為の内容を図案化したものです。	(例)  (分解禁止)
	行為の強制	この記号は行為の強制を表します。記号の中の絵表示は、しなければならない行為の内容を図案化したものです。危険を避けるためにはこの行為が必要です。	(例)  (コードを抜く)



注意の喚起

	特定しない一般的な注意・警告を示します。
	高温による傷害を負うおそれがあることを示します。
	感電のおそれがあることを示します。
	発煙または発火のおそれがあることを示します。

行為の禁止

	特定しない一般的な禁止を示します。
	本装置を分解・修理・改造しないでください。感電や火災のおそれがあります。
	ぬれた手で触らないでください。感電するおそれがあります。

行為の強制

	特定しない一般的な使用者の行為を指示します。説明に従った操作をしてください。
	本装置の電源コードをコンセントから抜いてください。火災や感電のおそれがあります。

安全上のご注意

本製品を安全にお使いいただくために、ここで説明する注意事項をよく読んでご理解し、安全にご活用ください、記号の説明については巻頭の「安全にかかわる表示」の説明をご参照ください。



警告



人命に関わる業務や高度な信頼性を必要とする業務には使用しない

本製品は、医療機器、原子力設備や機器、航空宇宙機器、輸送設備や機器など、人命に関わる設備や機器および高度な信頼性を必要とする設備や機器などへの組み込みやこれら機器の制御などを目的とした使用は意図されておりません。これら設備や機器、制御システムなどに本製品を使用した結果、人身事故、財産損傷などが生じても当社はいかなる責任も負いかねます。



ご自分で分解、修理、改造はしない

本書に記載されている場合を除き、絶対に分解したり、修理・改造を行ったりしないでください。装置が正常に動作しなくなるばかりでなく、感電や火災の危険があります。故障の際は弊社営業担当または保守サービス会社にご連絡ください。



電源プラグを差し込んだまま取り扱わない

本製品の取り付け／取り外しは、本体装置の電源を OFF にして、電源プラグをコンセントから抜いて行ってください。たとえ電源を OFF にしても、電源コードを接続したまま装置内の部品やケーブル／コネクタに触ると感電したり、ショートにより火災を起こしたりすることがあります。また、ぬれた手で本装置の取り付け・取り外しを行わないでください。故障するばかりでなく、感電するおそれがあります。



煙や異臭・異音が生じたまま使用しない

万一、煙・異臭・異音などが生じた場合は、ただちに電源を OFF にして電源コードをコンセントから抜いてください。その後、弊社営業担当または保守サービス会社にご連絡ください。そのまま使用すると火災の原因となります。



注意



ケーブル部を持って引き抜かない

本体装置の電源コードなどを抜くときはコネクタ部分およびタブを持ってまっすぐに引き抜いてください。ケーブル部分を持って引っ張ったりコネクタ部分に無理な力を加えたりするとケーブル部分が破損し、火災や感電の原因となります。



<次頁に続く>

注意



高温に注意する

本体装置の電源を OFF にした直後は、装置内の部品が高温になっています。十分に冷めたことを確認してから取り付け／取り外しを行ってください。



確実に接続する

本製品を本体装置の PCI スロットに接続するときは、確実に差し込んでください。完全に差し込まなかった場合、発煙や発火のおそれがあります。



中途半端に差し込まない

電源コードおよびケーブルは根本までしっかりと差し込んでください。中途半端に差し込むと接触不良のため発熱し、火災の原因となることがあります。また差し込み部にほこりがたまり、水滴などが付くと発熱し、火災の原因となるおそれがあります。



ぬれた手で電源コードを持たない

本製品の取り付け、取り外しの際は、ぬれた手で本体装置の電源コードの抜き差しをしないでください。感電するおそれがあります。



指定以外のインターフェースケーブルを使用しない

インターフェースケーブルは、指定するものを使用し、接続する装置やコネクタを確認した上で接続してください。指定以外のケーブルを使用したり、接続先を誤ったりすると、ショートにより感電や火災を起こすことがあります。



インターフェースケーブルの取り扱いや接続について次の注意をお守りください。

- ・破損したケーブルを使用しない。
- ・ケーブルを踏まない。
- ・ケーブルの上にものを載せない。
- ・ケーブルを改造・加工・修復しない。



また、Fibre Channel ケーブルを取り外すときは、ラッチを押さえて、コネクタ部分を持って真っ直ぐに引き抜いてください。

Fibre Channel ケーブルは、当社指定のものを使用し、接続先をよく確認した上で接続してください。



Fibre Channel コネクタにカバーせず使用しない

常に Fibre Channel コネクタは付属の防塵カバーもしくは Fibre Channel ケーブルを接続した状態で使用してください。異常故障が発生した場合にレーザー光で目や皮膚を傷めることがあります。



腐食性ガスの存在する環境で使用または保管しない

腐食性ガス（二酸化硫黄、硫化水素、二酸化窒素、塩素、アンモニア、オゾンなど）の存在する環境に設置し、使用しないでください。また、ほこりや空気中に腐食を促進する成分（塩化ナトリウムや硫黄など）や導電性の金属などが含まれている環境へも設置しないでください。装置内部のプリント板が腐食し、故障および発煙・発火の原因となるおそれがあります。もしご使用の環境で上記の疑いがある場合は、弊社営業担当または保守サービス会社にご相談ください。



取り扱い上のご注意 ～本製品を正しく動作させるために～

本製品を使用するときに注意していただきたいことを次に示します。これらの注意を無視して、本製品を使用した場合、資産(データやその他の装置)が破壊されるおそれがありますので必ずお守りください。

- 本製品は大変静電気に弱い電子部品です。本体装置の金属フレーム部分などに触れて身体の静電気を逃がしてから取り扱ってください。また、本製品の端子部分や部品を素手で触ったり、直接机の上に置いたりしないでください。
 - 携帯電話や P H S、ポケットベルなどを近くで使用しないでください。電波による誤動作の原因となります。
 - 本製品を落としたり物にぶつけないでください、誤動作や故障するおそれがあります。
 - 危険防止及び故障防止のため作業を行なう際には、本体装置の電源スイッチを OFF にし、電源プラグをコンセントから抜いてください。但し、ホットスワップ（活線挿抜）対象製品の取り付け／取り外し時の電源スイッチの OFF および電源プラグのコンセントからの取り外しは除きます。
 - 本製品は静電気に弱い電子部品で構成されています。製品の取り付け／取り外しの際は、静電気による製品の故障を防止するため静電気対策用リストストラップなどの装着により静電気を除去してください。また、リストストラップを使用する場合は、接地された箇所に接続して使用してください。
 - 本体装置の PCI スロットにうまく本製品を取り付けられないときは、いったん本製品を取り外してから取り付けないでください。過度の力を加えると破損するおそれがありますので注意してください。
 - 本製品の SFP+モジュールが取り外しにくいときは、本製品を本体装置に固定しているネジを緩めてからやり直してください。過度の力を加えると破損するおそれがありますので注意してください。
-

VCCIに関する表示(for Japan)

この装置は、クラスA情報技術装置です。この装置を家庭環境で使用すると電波妨害を引き起こすことがあります。この場合には使用者が適切な対策を講ずるよう要求されることがあります。 VCCI-A

FCC Compliance Information Statement

This device complies with part 15 of the FCC Rules. Operation is subject to the following two conditions:

(1) This device may not cause harmful interference, and (2) this device must accept any interference received, including interference that may cause undesired operation.

Note : This equipment has been tested and found to comply with the limits for a Class A digital device, pursuant to part 15 of the FCC Rules. These limits are designed to provide reasonable protection against harmful interference when the equipment is operated in a commercial environment. This equipment generates, uses, and can radiate radio frequency energy and, if not installed and used in accordance with the instruction manual, may cause harmful interference to radio communications. Operation of this equipment in a residential area is likely to cause harmful interference in which case the user will be required to correct the interference at his own expense.

**Industry Canada Class A Emission Compliance Statement/
Avis de conformité à la réglementation d'Industrie Canada:**
CAN ICES-3(A)/NMB-3(A)

CE Statement

Warning: This equipment is compliant with Class A of EN55032. In a residential environment this equipment may cause radio interference.

Importer EU Contact: NEC Nederland B.V. Olympia 4, 1213 NT Hilversum, The Netherlands

BSMI Statement (for Taiwan)

警告使用者:
此為甲類資訊技術設備, 於居住環境中使用時, 可能會造成射頻擾動, 在此種情況下, 使用者會被要求採取某些適當的對策。

KC Statement (for South Korea)

기종별	사용자안내문
A급 기기 (업무용 방송통신기자재)	이 기기는 업무용(A급) 전자파적합기기로서 판매자 또는 사용자는 이 점을 주의하시기 바라며, 가정외의 지역에서 사용하는 것을 목적으로 합니다.

Registration No. : MSIP-REM-QLG-BK3210407
 Basic Model Number : BK3210407
 Registrant : QLOGIC CORPORATION
 Equipment Name : PCIe HBA
 Manufacturer : QLOGIC CORPORATION
 Country of Origin : China or Malaysia or United States of America

RoHS Statement


This product is RoHS compliant.

本製品はクラス1レーザ製品に適合しています。

This product is classified as a CLASS 1 LASER PRODUCT.

WEEE Directive

Disposing of your used product



Inside the European Union

EU-wide legislation as implemented in each Member State requires that used electrical and electronic products carrying the mark (left) must be disposed of separately from normal household waste.

When disposing of used products, you should comply with applicable legislation or agreements you may have. The mark on the electrical and electronic products only applies to the current European Union Member States.

Outside the European Union

If you wish to dispose of used electrical and electronic products outside the European Union, please contact your local authority and ask for the correct method of disposal.




本書について

本書は、NE3390-165/166A/166L Fibre Channelコントローラ(1ch/2ch)を正しくセットアップし、使用できるようにするための手引きです。本製品を使用される前に本書をよくお読みになり、いつでも参照できるようにしておいてください。本製品の移設の際は必ず本書も一緒に移設してください。

- 本書は、Windows などのオペレーティングシステムやキーボード、マウスといった一般的な入出力装置などの基本的な取り扱いについて十分な知識を持ったユーザを対象として記載されています。

本文中の記号

本文中では次の 3 つの記号を使用しています。それぞれの意味を示します。(「安全にかかわる表示」については 1 ページをご参照ください)

	本製品を取り扱う上で守らなければならない事柄や特に注意すべき点を示します。
	本製品を取り扱う上で確認しておく必要がある点を示します。
	知っておくと役に立つ情報や、便利なことなどを示します。

単品出荷品について

梱包箱の中には本製品以外に色々な部品が入っています。全ての添付品がそろっていることを確認してください。万一、足りないものや破損しているものがあつた場合には、弊社営業担当にご連絡ください。添付品は大切に保管してください。

品名	数量	備考
Fibre Channel コントローラ	1	各ポートに SFP+モジュール実装済み
ロープロファイルブラケット	1	
保証書	1	
使用上のご注意	1	
シリアル番号ラベル	1	

組込出荷品について

添付品の箱の中に光トランシーバ(SFP+モジュール)と未使用ブラケットが同梱されています。万一、足りないものや破損しているものがあつた場合には、弊社営業担当にご連絡ください。

品名	数量	備考
ブラケット	1	
SFP+ (16Gb SFP+ SW XCVR-E)	右記	NE3390-165: 1、 NE3390-166A/166L: 2
使用上のご注意	1	
シリアル番号ラベル	1	

光トランシーバ(SFP+モジュール)について

光トランシーバ(SFP+モジュール)形状が異なっている場合があります。
機能などには問題はありませんので、そのままご使用ください。

保証について

本製品には「保証書」が添付されています。記載内容をご確認の上、大切に保管してください。保証期間中に故障した場合には、「保証書」の記載内容に基づき無償修理致します。保証後の修理については、弊社営業担当もしくはご契約されている保守サービス会社にご相談ください。

製品寿命について

本製品の製品寿命は5年です。本製品の交換については、弊社営業担当もしくはご契約されている保守サービス会社へご相談ください。

第三者への譲渡について

本製品を第三者に譲渡（または売却）するときには、必ず本書を含む全ての添付品をあわせて譲渡（または売却）してください。

ソフトウェアに関しては、譲渡した側は一切の複製物を所有しないでください。また、インストールした装置から削除した後、譲渡してください。

輸送について

本製品を輸送する際は、構成表を参考に本体装置から本製品を取り出し、本製品とすべての添付品を購入時の梱包箱に入れてください。

データの保管について

オペレータの操作ミス、衝撃や温度変化等による装置の故障によってデータが失われる可能性があります。万一に備えて、ハードディスクドライブに保存されている大切なデータは、定期的にバックアップを行ってください。

廃棄について

本製品の廃棄については、各自治体の廃棄ルールに従って分別廃棄して下さい。詳しくは、各自治体にお問い合わせ下さい。



- ハードディスクドライブやバックアップデータカートリッジ、フロッピーディスク、その他書き込み可能なメディア(CD-R/CD-RWなど)に保存されているデータは、第三者によって復元や再生、再利用されないようお客様の責任において確実に処分してから廃棄してください。個人のプライバシーや企業の機密情報を保護するために十分な配慮が必要です。

目次

使用上のご注意 ～ 必ずお読みください ～	3
安全にかかわる表示	3
安全上のご注意	5
取り扱い上のご注意 ～本製品を正しく動作させるために～.....	7
本書について	10
本文中の記号	10
単品出荷品について.....	11
組込出荷品について.....	11
光トランシーバー(SFP+モジュール)について.....	11
保証について	11
製品寿命について	12
第三者への譲渡について.....	12
輸送について	12
データの保管について	12
廃棄について	12
目次	13
1. 本製品について	14
1-1.仕様	14
1-2.本製品の特徴.....	14
1-3.事前準備	15
2. 構成品	16
3. 各部の名称と機能	16
4. セットアップ手順	18
4-1.ブラケットの選択・取り付け	19
4-2.WWPN の確認.....	21
4-2-1.FC コントローラでの確認	21
4-2-2.Windows での確認	22
4-2-3.Linux での確認	22
4-3.本製品の取り付け	23
4-4.Fibre Channel 機器の接続.....	26
4-5.ドライバインストールと最新化.....	28
4-5-1.問題発生時の対応.....	28
5. 困ったときの処理	29
5-1.困ったときの処理.....	29

1.本製品について

1-1.仕様

項目		仕様	備考
Fibre Channel インターフェース		NE3390-165 Short wave laser (L Cコネクタ) x1 NE3390-166A/166L Short wave laser (L Cコネクタ) x2	SFP+モジュール x1 SFP+モジュール x2
Fibre Channel リンク速度		16/8Gbps	自動切替
PCI Express コネクタ形状		x8	PCI Express 3.0 対応
外形寸法		168mm(幅) x 68mm(奥行)	MD2
重量		0.2kg 以下	
動作電圧		PCI Express 12V	
消費電力		定常 7.5W 最大 9.5W	
動作環境	動作時	温度 0 ~ 45℃ 湿度 10 ~ 90%	結露しないこと
	保管時	温度-20 ~ 70℃ 湿度 5 ~ 95%	

1-2.本製品の特徴

本製品は NX7700x シリーズ専用のコントローラボードです。本製品は、Fibre Channel インターフェースを備え、Fibre Channel 機器を制御する拡張オプションスロットカードです。



重要

- 弊社が指定する本体装置及び Fibre Channel 機器以外は接続しないでください。指定以外の本体装置及び Fibre Channel 機器に接続できたとしても本製品及び接続した Fibre Channel 機器が正常に動作しないばかりか、故障するおそれがあります。
- 接続可能な本体装置及び Fibre Channel 機器については、弊社営業担当または保守サービス会社にお問い合わせください。
- 本製品は高速データ転送を行うように設計されています。PCI Express バスネックによる性能低下を避ける為、PCI Express 2.0 x8 もしくは PCI Express 3.0 x4 以上の帯域を持つスロットに実装してください。

1-3.事前準備

本製品をご使用になる前に、以下の準備と確認をお願いします。

本製品に関する最新情報は、下記 Web サイトから入手可能です。

<https://jpn.nec.com/nx7700x/>

運用前に確認を行い、新しい情報がないか確認してください。

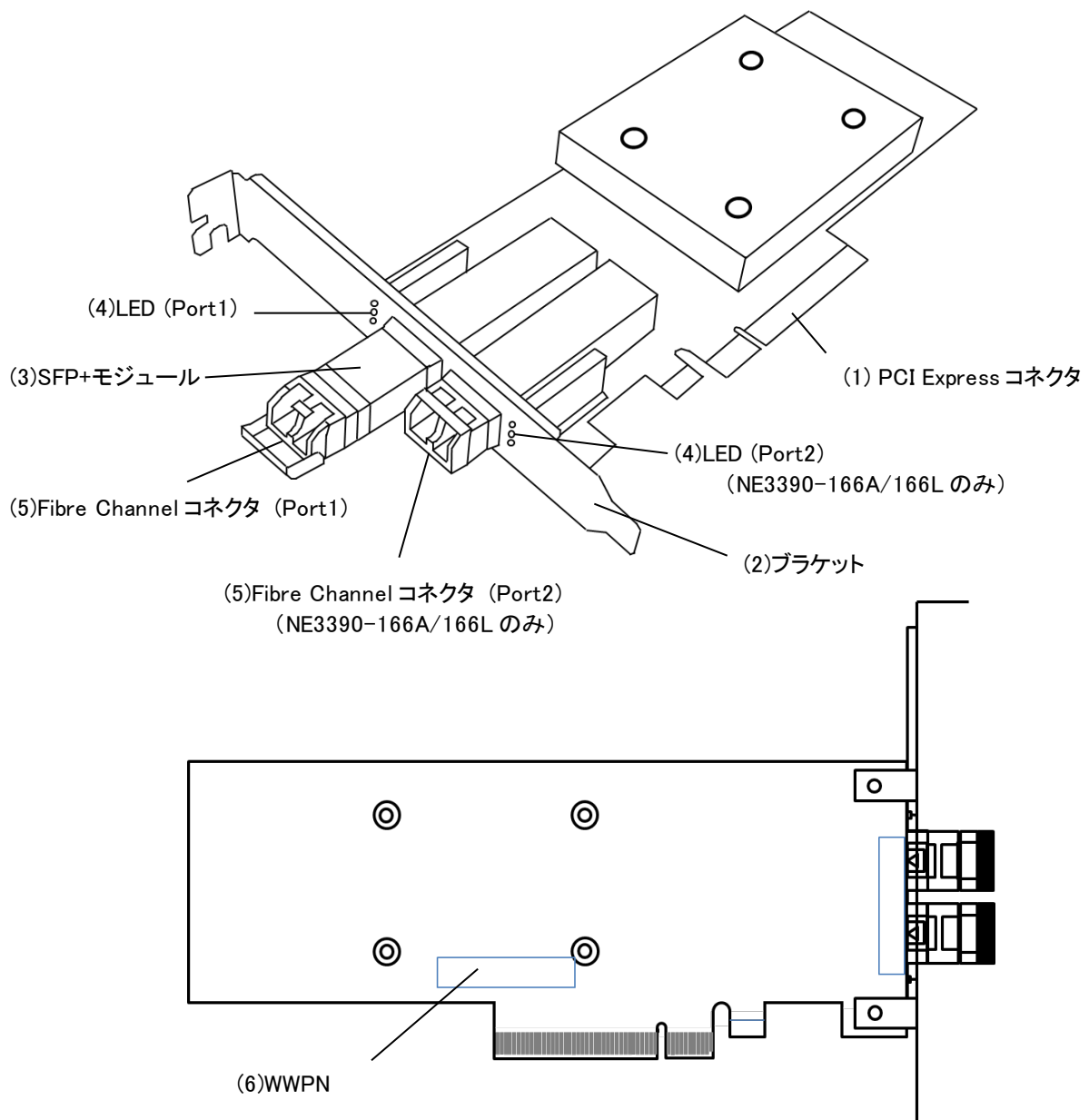
ドライバや FW の新しい情報があった場合、それら情報をご確認頂き、適切な物件及びバージョンを適用してください。

サポート OS やシステム構成などの情報も確認してください。

2. 構成

梱包箱にはコントローラボード以外に付属品が入っています。全てそろっていることを確認してください。万一、足りないものや破損しているものがありましたら、弊社営業担当にご連絡ください。

3. 各部の名称と機能



(注意) NE3390-165 は、Fibre Channel コネクタは 1 つだけです。

(1) PCI Express コネクタ

本体装置内部の PCI スロットと接続する端子です。



- 本製品の PCI Express コネクタ形状は x8 となっています。

(2) ブラケット

本体装置の増設スロットへ固定するためのブラケットです。



- ロープロファイルの PCI スロットに実装する時は、付属のロープロファイルブラケットに交換する必要があります。

(3) SFP+モジュール

Fibre Channel 信号の送受信をおこなうモジュールです。ブラケット交換時や本体装置実装時に取り外す必要があります。



- 本製品に実装されている SFP+モジュールは、実装されているポート以外で使用しないでください。

(4) LED

本製品の状態および Fibre Channel インターフェースの状態を示す LED です。

緑色の LED が 3 つ、各 Port にあります。LED 点灯状態の詳細については、下記を参照してください。

LED イメージ	LED1	LED2	LED3	状態
消灯	消灯	消灯	消灯	電源オフ
○ LED3	点灯	点灯	点灯	電源オン (FW 初期化前)
○ LED2	点滅	点滅	点滅	電源オン (FW 初期化後) / リンクダウン
○ LED1	点滅	点滅	点滅	FW Fault (状態により不規則)
△	点灯 / 点滅	消灯	消灯	16G リンクアップ
	消灯	点灯 / 点滅	消灯	8G リンクアップ
	消灯	消灯	点灯 / 点滅	4G リンクアップ (未サポート)
	点滅	消灯	点滅	Beaconing



- POST 実行中に異常を検出した場合は、次のことを再度ご確認ください。
 - ・コントローラボードはしっかり差し込まれていますか？
 - ・Fibre Channel 機器の接続は確実にこなわれていますか？

(5) Fibre Channel コネクタ

本製品と Fibre Channel 機器間の接続ケーブルを接続するコネクタ (L C コネクタ)。

未使用時には取り付けられている防塵カバーを装着したままにしてください。

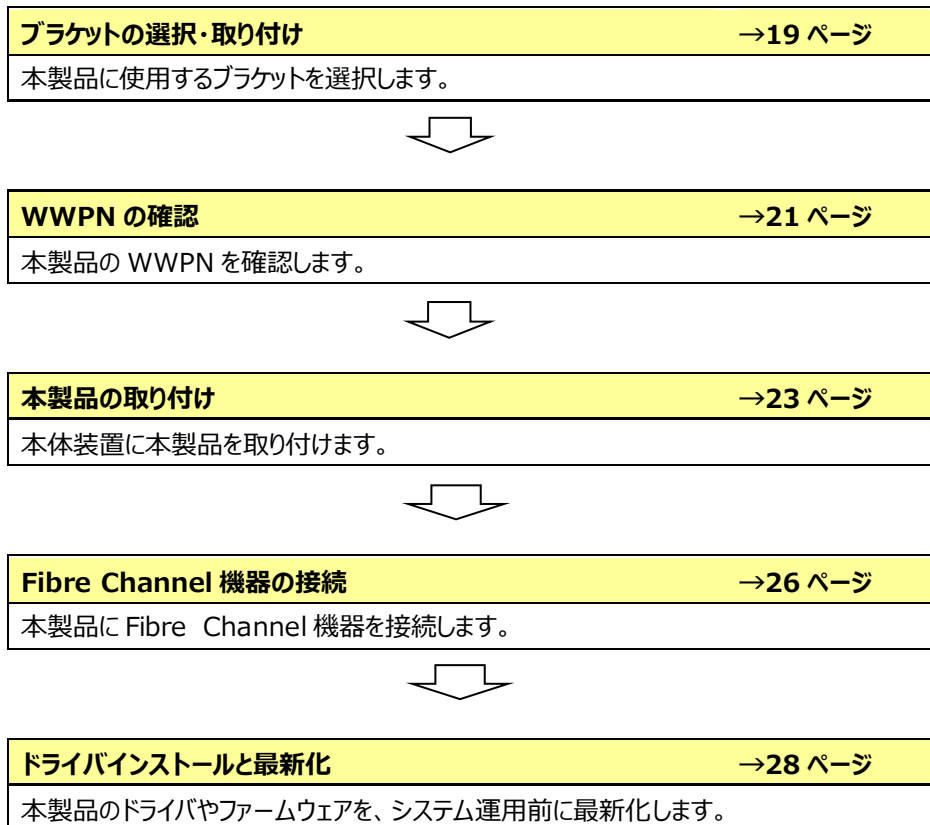
(6) WWPN

本製品の各ポートに対する WWPN (World Wide Port Name) が表示されています。

4. セットアップ手順

次の手順に従って本製品のセットアップを行います。

※ 説明図として 2port のイメージを提示しておりますが、1port でも必要な作業並びに手順は同様です。



4-1. ブラケットの選択・取り付け

本製品はフルハイットブラケットが取り付けられています。ロープロファイルに対応した PCI スロットに本製品を取り付ける場合は、添付されているロープロファイルブラケットに交換する必要があります。

以下の手順に従って本製品のブラケットを交換します。

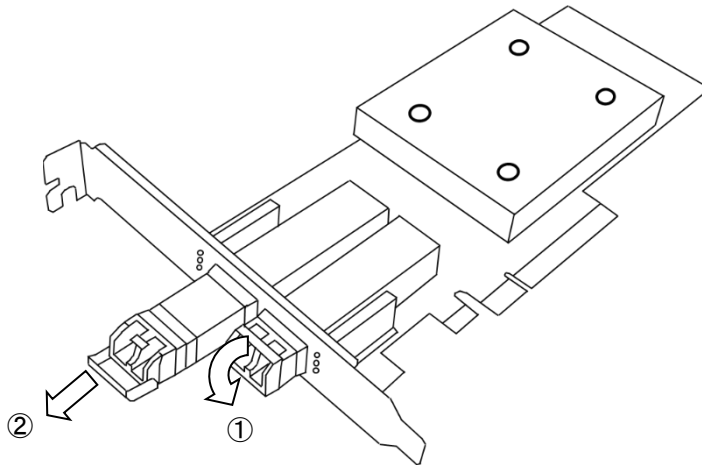


- 固定ネジの取り外し・取り付け作業時は、サイズに合ったプラスドライバーを使用してください。

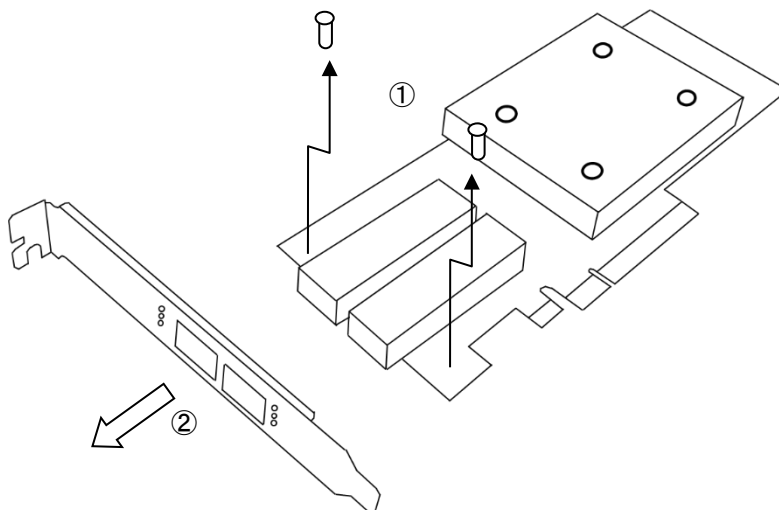
1. SFP+モジュールをいったん取り外します。



- 防塵カバーを外して、レバーを手前に押し下げ（①）、そのままレバーを持って SFP+モジュールを引き出します（②）。



2. ネジ(2本)を取り外し（①）、ブラケットを外します（②）。

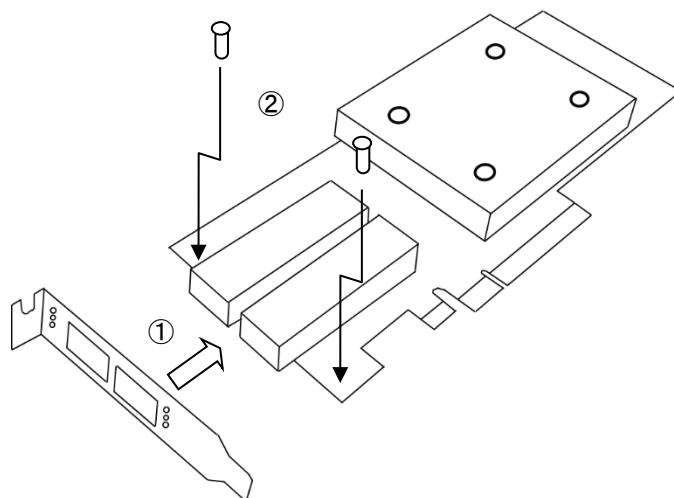


3. ロープロファイルブラケットを本製品に取り付け (①)、ネジ(2本)で固定します (②)。



重要

- LEDのガイドの先端がブラケットの穴より出る構造になっています。取り付け時には、むりやり押し込まないように注意してください。

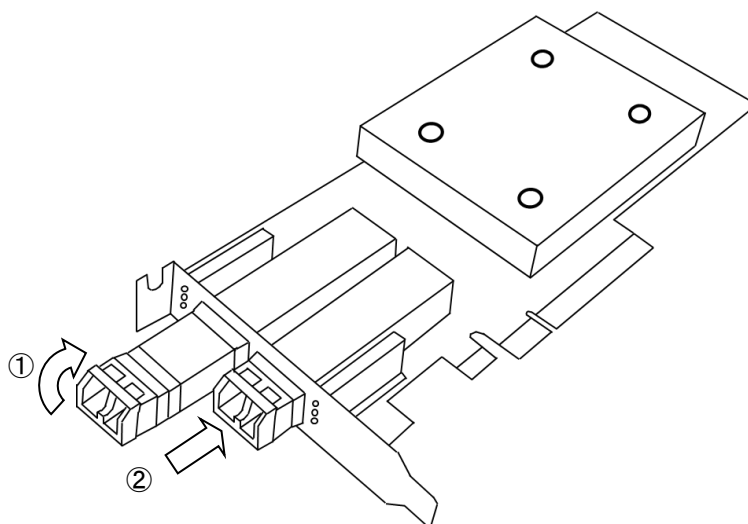


4. 1. で取り外した SFP+モジュールを取り付けます。



重要

- SFP+モジュールを取り付けるときは、レバーを閉じた状態まで戻してから (①)、カチッと SFP+モジュールが固定されるまでしっかり押し込んでください (②)。
- SFP+モジュール実装後は再度防塵カバーを取り付けてください。



注意

- ロープロファイルブラケットから標準のフルハイトブラケットに取り替える時も同じ手順です。



重要

- 取り外したブラケットは無くさないように大切に保管してください。

4-2.WWPNの確認

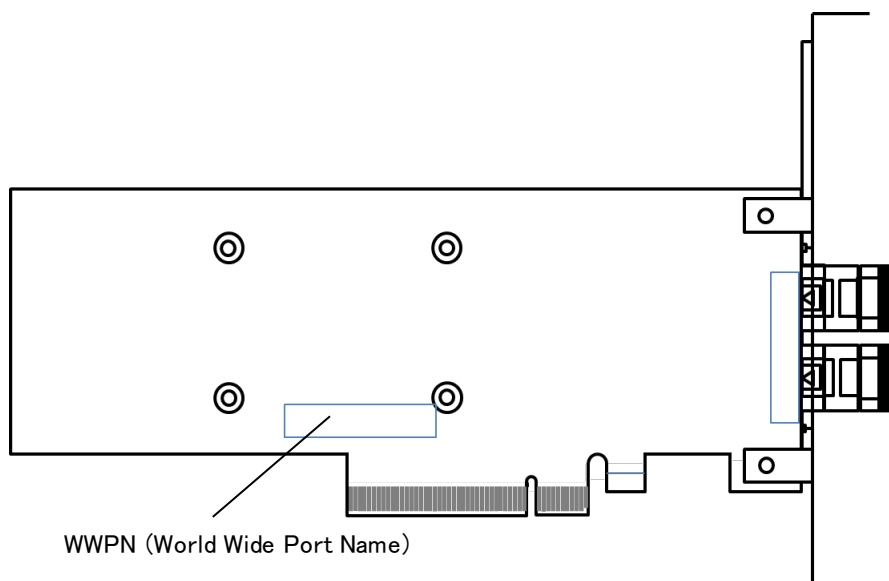
4-2-1.FCコントローラでの確認

下図の位置にある値が各ポートの WWPN になります。



ヒント

- WWPN は iStorage のアクセスコントロールなどを設定するときに必要となる場合があります。
- 本体装置の実装スロットと本製品の WWPN を控えておくことをお勧めします。

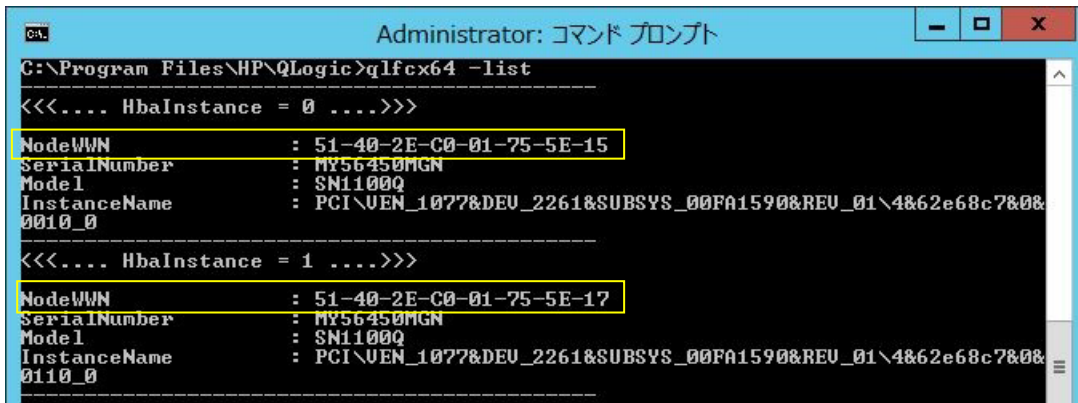


WWPN アドレス： ____ - ____ - ____ - ____

WWPN アドレス： ____ - ____ - ____ - ____

4-2-2.Windows での確認

- ① コマンドプロンプトを立ち上げます
- ② 次のようにコマンドを入力してWWNNを表示させます。
C:\Program Files\HP\QLogic\qlfcx64 -list



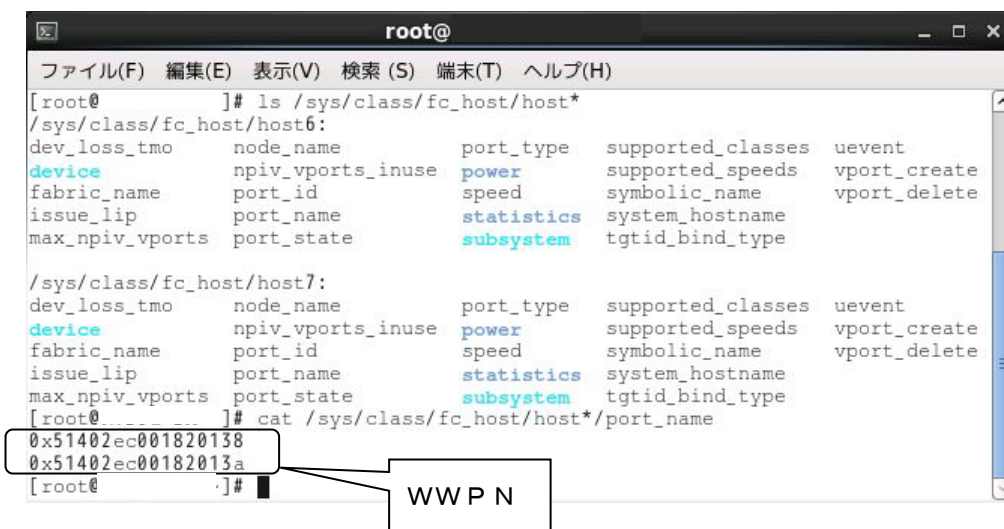
- ③ NodeWWN(WWNN)が表示されますので、表示された値を-1して PortWWN(WWPN) を算出します。
例： NodeWWN : 51-40-2E-C0-01-75-5E-15の場合、
PortWWN(WWPN)は、51-40-2E-C0-01-75-5E-14 となります。

Port1 か Port2 かは、HbaInstance 番号で判断できます。

- 0 が Port1
 - 1 が Port2
- となっています。

4-2-3.Linux での確認

- ① 端末を立ち上げます
- ② 次のようにコマンドを入力してWWPNを表示させます。
cat /sys/class/fc_host/host*/port_name



4-3.本製品の取り付け

次に示す手順に従って本製品を本体装置に取り付けます。



重要

■ 構築中の本体装置が 組込出荷製品 の場合

- ・本体装置に FC コントローラが実装されていますが、本体装置の梱包上 SFP+モジュールは添付品となっています。
<品名 16Gb SFP+ SW XCVR-E
型番 AFBR-57F5***-HP* もしくは FTLF8529P3****HP>
- ・SFP+モジュールには形状の違う物がありますが、その機能に問題はありません。
そのままご使用願います。
- ・添付品を確認し、以降の 5. に示す SFP+の取り付けから実施してください。
- ・FC コントローラに実装した後は、そのポートでのみご使用ください。



警告



電源プラグを差し込んだまま取り扱わない

本体装置に取り付ける際は、本体装置のユーザーズガイドをよくお読みになり、電源プラグをコンセントから抜いて作業してください。また、ぬれた手で電源コードの抜き差しをしないでください。故障の原因となるばかりか感電するおそれがあります。

電源プラグはプラグ部をもって引き抜いてください。コード部分を持って引き抜くと、コードの被覆が破損し、漏電や感電のおそれがあります。



注意



高温に注意する

本体装置の電源を OFF にした直後は、装置内の部品が高温になっています。十分に冷めたことを確認してから取り付け／取り外しを行ってください。



確実に接続する

本体装置に取り付ける際は確実に接続してください。中途半端に取り付けると接触不良を起こし、発煙や発火の原因となるおそれがあります。

1. 本体装置の電源が OFF になっていることを確認し、電源プラグをコンセントから引き抜きます。



重要

- 本体装置の電源が ON になっている場合は、各オペレーティングシステムの電源 OFF の処理を行った後、本体装置の電源を OFF にしてください。

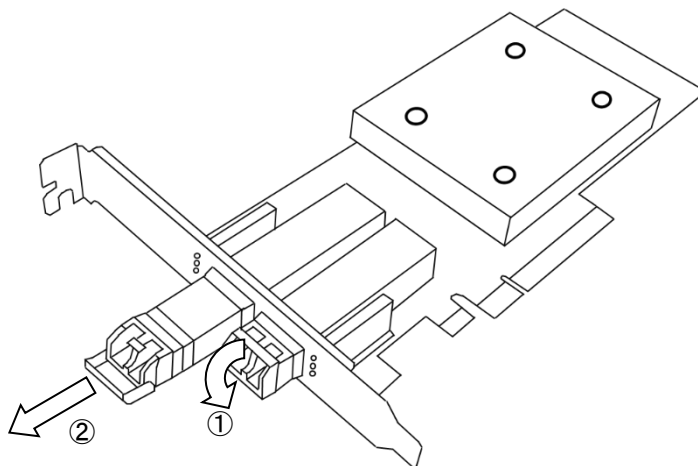
2. 本体装置のユーザーズガイドに従って本体装置のカバーや部品を取り外します。

3. 本製品の SFP+モジュールをいったん取り外します。



ヒント

- 防塵カバーを外して、レバーを手前に押し下げ（①）、そのままレバーを持って SFP+モジュールを引き出します（②）。



4. 本体装置のユーザーズガイドに従って PCI スロットへ本製品を取り付けます。



チェック

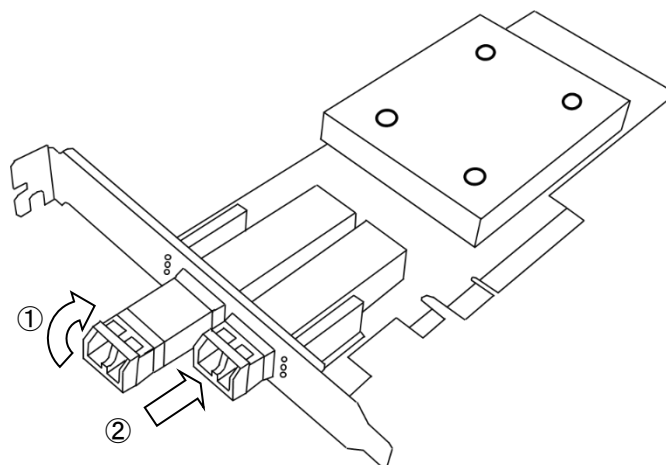
- PCI Express カードの取り付け・取り外し方法、PCI スロットの位置は本体装置により異なりますので必ず本体装置のユーザーズガイドをお読みください。
- 本体装置の PCI スロットにうまく本製品を取り付けられないときは、いったん本製品を取り外してから取り付けなおしてください。過度の力を加えると破損するおそれがありますので注意してください。

5. SFP+モジュールを取り付けます。

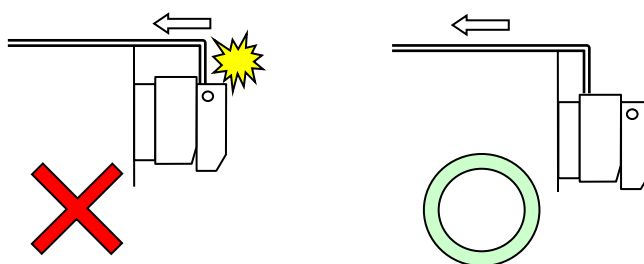
(単品出荷されている製品の場合、3.で取り外した SFP+モジュールになります)



- SFP+モジュールを取り付けるときは、レバーを閉じた状態まで戻してから (①) カチッと SFP+モジュールが固定されるまでしっかり押し込んでください (②)。
- SFP+モジュールが取り付けにくいときは、いったん本製品を取り外してから取り付けなおしてください。過度の力を加えると破損するおそれがありますので注意してください。
- SFP+モジュール実装後は再度防塵カバーを取り付けてください。



6. SFP+モジュールと干渉しないことを確認しながら、2. で取り外した本体装置のカバーや部品を取り付けます。





- SFP+モジュールと本体装置のカバーが干渉するときは、いったん本製品を PCI スロットから取り外して、再度取り付けなおしてください。

7. 本体装置の電源コードをコンセントに接続します。

4-4.Fibre Channel 機器の接続

次に示す手順に従って Fibre Channel 機器を本製品に接続します。


 **警告**




電源プラグを差し込んだまま取り扱わない

本体装置に取り付ける際は、本体装置のユーザーズガイドをよくお読みになり、電源プラグをコンセントから抜いて作業してください。また、ぬれた手で電源コードの抜き差しをしないでください。故障の原因となるばかりか感電するおそれがあります。


電源プラグはプラグ部をもって引き抜いてください。コード部分を持って引き抜くと、コードの被覆が破損し、漏電や感電のおそれがあります。

 **注意**



高温に注意する

本体装置の電源を OFF にした直後は、装置内の部品が高温になっています。十分に冷めたことを確認してから取り付け／取り外しを行ってください。



確実に接続する

本体装置に取り付ける際は確実に接続してください。中途半端に取り付けると接触不良を起こし、発煙や発火の原因となるおそれがあります。

1. 本体装置の電源が OFF になっていることを確認し、電源プラグをコンセントから引き抜きます。



- 本体装置の電源が ON になっている場合は、各オペレーティングシステムの電源 OFF の処理を行った後、本体装置の電源を OFF にしてください。

2. 本製品の SFP+モジュールから防塵カバーを取り外してください。



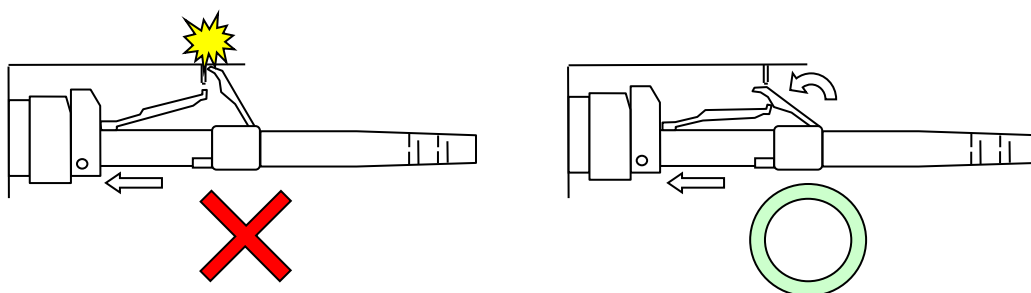
- 取り外した防塵カバーは大切に保管してください。

3. 接続する Fibre Channel ケーブルのコネクタ部の光接点部分が汚れていたりしないこと、また本製品の Fibre Channel コネクタ部が目詰まりしていないことを確認します。

4. Fibre Channelケーブルのコネクタ向きを本製品のコネクタの向きに合わせて確実に接続します。



- 本体装置の端と干渉しないようケーブルのラッチ部分を押しさえて、カチッと Fibre Channel ケーブルが固定されるまでしっかり押し込んでください。



- Fibre Channel ケーブルの着脱時にケーブルのラッチ部分を押しさえにくいときは、マイナスドライバーなどを用いてください。

5. Fibre Channelケーブルの反対側コネクタを Fibre Channel 機器のコネクタに向きに合わせて確実に接続します。



- 弊社が指定する Fibre Channel ケーブルおよび Fibre Channel 機器以外は接続しないでください。指定以外の Fibre Channel ケーブルおよび Fibre Channel 機器に接続できたとしても本製品及び接続した Fibre Channel 機器が正常に動作しないばかりか、故障するおそれがあります。
- 接続可能な Fibre Channel ケーブルおよび Fibre Channel 機器については、弊社営業担当または保守サービス会社にお問い合わせください。
- Fibre Channel ケーブルはケーブルに指定された Fibre Channel リンク速度、使用条件（パッチパネル接続等）に従って接続してください。Fibre Channel ケーブルの詳細については、弊社営業担当または保守サービス会社にお問い合わせください。



- Fibre Channel 設定方法については Fibre Channel 機器のユーザーズガイドをご参照ください。

6. Fibre Channel 機器の電源コードを接続します。



- Fibre Channel 機器のユーザーズガイドを参照の上、正常に動作していることを確認してください。

7. 本体装置の電源コードをコンセントに接続します。

4-5.ドライバインストールと最新化

本製品をご使用いただくには、製品のファームウェア最新化や、各オペレーティングシステムに対応するドライバ等のインストールを実施する必要があります。

本体装置の各種インストレーションガイドなどを参照してください。

本製品に関する最新情報は、下記 Web サイトから入手可能です。

<https://jpn.nec.com/nx7700x/>

運用前に確認を行い、購入された N コード製品に対する新しい情報がないか確認してください。
ドライバや FW の新しい情報があった場合、適切なモジュールをダウンロードして適用してください。

サポート OS やシステム構成などの情報も確認してください。

4-5-1.問題発生時の対応

本製品をご使用になり、インストール作業などで問題が発生した場合、念のため再起動して状態を確認願います。
更新などの処理が正常に行われていない場合には、以下の作業を実施した後、ドライバ更新・インストール作業を再度実施願います。

<回避手順>

- 1> 本体装置を起動し、F9 を押して System Utilities を起動してください
- 2> System Configuration を選択してください
- 3> BIOS/Platform Configuration (RBSU)を選択してください
- 4> PCIe Device Configuration を選択してください
- 5> 設定するデバイスを選択してください
(本製品の場合 SN1100Q が該当します。搭載されているスロット番号を控えてください。元に戻すときに必要になる場合があります。)
- 6> PCIe Option ROM の設定を選択し、ドロップダウンリストから Disabled を選択してください
- 7> 右下にある F12:Save and Exit をクリックするか F12 を押下してください
- 8> 確認画面が表示されるので、そのまま Yes を選択してください
(そのまま Enter 押下してください)
- 9> 再起動の確認画面が表示されるので、そのまま Reboot を選択してください
(そのまま Enter 押下してください)

ドライバ更新・インストール作業終了後、Disabled に変更した設定を元に戻してください。

5. 困ったときの処理

本製品をご使用される際の注意事項及び困ったときの処理について、下記に記します。
該当する項目がある場合は、説明に従って正しく対処してください。

5-1. 困ったときの処理

・本体装置起動中にエラーメッセージが表示される

本体装置のユーザーズガイドを参照してエラーメッセージの内容を確認してください。

本製品が取り付けられている PCI スロットに原因があると思われるときは、次の点について確認および対処をしてください。

- Option ROM が展開できていない場合
→ 本体装置のユーザーズガイドを参照して、使用していない機能もしくは本製品が搭載されている PCI スロットの Option ROM を Disabled にしてください。
- 本製品を取り付けた PCI スロットで異常が発生している場合
→ もう一度しっかりと本製品を接続し直してください。



- 以上の確認を行っても本体装置起動中にエラーメッセージが表示される場合は、いったん本製品を別の PCI スロットに取り付けた後、本体装置を起動して自己診断プログラム「POST」の実行で異常がないことを確認してください。POST が正常に終了するようでしたら、本体装置が故障していることが考えられます。弊社営業担当または保守サービス会社にご連絡ください。

・本製品が正常に動作しないとき

本製品を取り付けた後、OS やアプリケーションが正常に動作しなかったときは、次の点について確認および対処をしてください。また、本体装置のユーザーズガイドやインストレーションガイドもあわせて参照してください。

- Fibre Channel ドライバーをお使いになっている本体装置にインストールしていますか？
また、正しくセットアップしましたか？
→ サポートキットや本体装置のインストレーションガイドを参照してください。
- 本製品やケーブル、SFP+モジュールはしっかり接続されていますか？
→ もう一度しっかりと接続し直してください。
- WWPN を利用する Fibre Channel 装置を接続している場合、間違った WWPN を設定していませんか？
→ 4-2-2/4-2-3 等を参照して確認してください。
- Fibre Channel ケーブルは指定されたケーブルを適切な条件（接続デバイス間ケーブル長、Fibre Channel リンク速度、配線時の曲げ半径）で使用していますか？
→ 指定された Fibre Channel ケーブルを適切な条件で使用してください。Fibre Channel ケーブルの詳細については弊社営業担当または保守サービス会社にお問い合わせください。



- 以上の確認を行っても本体装置が正しく動作しない場合は、いったん本製品を取り外した後、本体装置を起動して自己診断プログラム「POST」の実行で異常がないことを確認してください。POST が正常に終了するようでしたら、本製品が故障していることが考えられます。弊社営業担当または保守サービス会社にご連絡ください。

・Fibre Channel 機器が認識できなくなったとき

本製品に接続してご使用になっていた Fibre Channel 機器が、本体装置の起動後、OS から正常に認識されなくなった、またはアクセスできなくなった場合は、次の点について確認および対処してください。また、Fibre Channel 機器のユーザーズガイドやご使用になっているアプリケーションのユーザーズガイドもあわせて参照してください。

<Windows OS の場合>

- [管理ツール] - [コンピュータの管理] - [デバイスマネージャ] を選択し、[ディスクドライブ] 等の配下に Fibre Channel 機器が表示されていますか？
→ 表示されていない場合は、以下の 2 通りの対処方法が考えられます。
 - (1) [コンピュータの管理] - [ディスクの管理] を起動して、正常に Fibre Channel 機器のデバイスに割り付けたドライブ文字が認識できるようであれば、コンピュータの管理を終了後、再度アクセスを行ってください。
 - (2) 本体装置をリポート可能であれば、リポート後アクセスを行ってください。

<各 OS 共通>

- 接続する Fibre Channel 機器は正常に動作・起動していますか？

→ 各機器のユーザーズガイドを参照の上、正常に動作・起動している事を確認してください。



- 以上の確認を行っても Fibre Channel 機器が認識できない場合は、弊社営業担当または保守サービス会社にご連絡ください。

NE3390-165/166A/166L
Fibre Channel コントローラ(1ch/2ch)
ユーザズガイド
[GZS-001831-001-00]

2023 年 11 月 第 2 版

日 本 電 気 株 式 会 社
東京都港区芝五丁目7番1号
TEL (03) 3454-1111 (大代表)

落丁、乱丁はお取り替えいたします。

© NEC Corporation 2023

日本電気株式会社の許可なく複製・改変などを行うことはできません。