

iStorage NS100Tm

システム構成ガイド



表示の希望小売価格は税別価格になります。

2026 年 4 月

第 7.0 版

日本電気株式会社

目次

製品概要.....	4
製品仕様特長	4
スペック表	5
外観図	6
正面図/背面図.....	6
三面図	8
クイック構築シート	11
NF8100-295Y/-296Y/-297Y/-298Y/-299Y	11
NF8100-300Y	13
NF8100-305Y	15
システム構成ガイド	17
1 本体	17
2 CPU	18
3 メモリ	19
4 内蔵ドライブ.....	20
5 光ディスクドライブ	21
6 Flash FDD.....	21
7 RDXドライブ	22
7.1 RDX ドライブの選択	22
7.2 RDX ドライブの構成	23
7.3 バックアップ用データカートリッジ	24
8 PCIカード.....	25
8.1 LAN ボード.....	25
8.2 シリアルポート拡張キット	25
9 その他内蔵オプション	26
9.1 電源ユニット	26
9.2 内蔵バッテリー	26
9.3 TPM	28
9.4 高温環境対応オプション	28
10 外付周辺機器.....	29
10.1 キーボード.....	29
10.2 マウス	29
10.3 ディスプレイ.....	29
10.4 UPS.....	29
10.5 サーバ管理ツール拡張ライセンス	41
10.6 防塵ベゼル・防塵フィルタ.....	42
10.7 電源ボタンカバー	42
10.8 ラックコンバージョンキット	42
10.9 LCD コンソールユニット.....	42
10.10 サーバスイッチユニット	44
11 保証・保守サービス.....	45

11.1	ハードウェア標準保証.....	45
11.2	保守サービスパック.....	45
11.3	サーバ診断カルテサービス.....	48
11.4	サーバ稼働分析サービス.....	48
11.5	ソフトウェア.....	49
リファレンス.....		53
補足事項全般.....		53
内蔵ドライブ補足事項.....		55
サーバマネジメント.....		55
構築時の注意事項.....		57
搭載可能スロット一覧.....		58
Secure Boot モード.....		59
UPS 制御ソフトウェアの対応 OS.....		59
NEC Information Assessment System.....		60
Microsoft Azure を利用したハイブリッド NAS.....		65
Windows Server IoT 2022 for Storage Edition の制限事項.....		67
改版履歴.....		68

製品概要

- 業界最小クラスの省スペース筐体に最大 36TB のハードディスクを搭載
- 静音性/省電力性に優れ、横置きも可能なオフィス設置にフィットするファイル・プリントサーバ

製品仕様特長

- ファイルサーバ管理ソフトウェア NIAS の一部機能を標準搭載
- 最新のインテル® Pentium® プロセッサ G7400 とインテル® Xeon® プロセッサ E-2414 を搭載
- ファイル共有サービスに最適なストレージ専用 OS である Windows Server IoT 2022 for Storage Standard Edition および Workgroup Edition を搭載
- 2.5 型 SAS HDD を採用した高性能モデルをラインナップ
- ExpressSupportPack G4 対応により、診断カルテサービスも対応
- 内蔵バッテリーを搭載することにより、停電時も正常シャットダウンが可能
- Azure File Sync エージェントをインストールすることで、Azure Files のファイル共有ストレージサービスと同期し、オンプレミスとクラウドのハイブリッドファイルサーバを構築可能
- NF8100-305Y と Wasabi クラウドライセンスを同時手配することで、Wasabi クラウドサービスを簡単に開始することができ、オンプレミスサーバ(ファイルサーバやバックアップサーバ等)とクラウドをハイブリッドで利用することが可能

スペック表

製品名称		iStorage NS100Tm								
製品型名		NF8100-295Y	NF8100-296Y	NF8100-297Y	NF8100-298Y	NF8100-299Y	NF8100-300Y	NF8100-305Y		
CPU	搭載CPU	インテル® Pentium® プロセッサー Gold G7400			インテル® Xeon® プロセッサー E-2414					
	動作周波数	3.7GHz			2.6GHz					
	標準搭載数 / 最大搭載数	-			1/1		-			
	インテル® スマート・キャッシュ (ラストレベル・キャッシュ) コア数(C)スレッド数(T) (1CPU)	6MB			-		12MB			
チップセット		インテル® C266 チップセット								
メモリ	搭載容量 標準 / 最大	16GB(1x16GB) / 128GB (4x32GB)						32GB(2x16GB) / 128GB (4x32GB)		
	搭載メモリ	DDR5-4400 SDRAM DIMM Unbuffered								
	最大動作周波数	4400MHz								
	張り出し/訂正	ECC								
補助記憶装置	HDDケージ	3.5型HDDケージ (標準)						2.5型HDDケージ (標準)		3.5型HDDケージ (標準)
	ドライブベイ	物理容量	SATA 4TB (2x2TB)	SATA 8TB (2x4TB)	SATA 16TB (2x8TB)	SATA 24TB (2x12TB)	SATA 36TB (2x18TB)	SAS 4.8TB (4x1.2TB)	SATA 4TB (2x2TB)	
		論理容量 ¹ /RAID構成	1.862GB/RAID1	3.725GB/RAID1	7.450GB/RAID1	11.175GB/RAID1	16.763GB/RAID1	3.351GB/RAID5	1.862GB/RAID1	
		ユーザー容量 ²	1.713GB	3.575GB	7.301GB	11.026GB	16.614GB	3.201GB	1.713GB	
		最大HDD物理容量	SATA 4TB (2x2TB)	SATA 8TB (2x4TB)	SATA 16TB (2x8TB)	SATA 24TB (2x12TB)	SATA 36TB (2x18TB)	SAS 7.2TB (6x1.2TB)	SATA 4TB (2x2TB)	
	ホットスワップ	非対応								
	インタフェース規格とRAID構成 ³	SATA 6Gb/s : RAID 1(標準)						SAS 12Gb/s : RAID 5(標準)		SATA 6Gb/s : RAID 1(標準)
	光ディスクドライブ	標準: 内蔵DVD-ROM オプション: 内蔵DVD SuperMULTI(DVD-ROMと排他搭載)								
	デバイスベイ	2x 3.5型デバイスベイ								
	拡張スロット	対応スロット	1x PCI Express 5.0 (x16 レーン, x16 ソケット) 3x PCI Express 4.0 (x4 レーン, x8 ソケット)							
グラフィックス	搭載チップ / ビデオRAM グラフィックス表示と解像度	マネージメントコントローラチップ内蔵 / 32MB 1677万色: 640x480, 800x600, 1,024x768, 1,280x1,024, 1,600x1,200, 1920x1080, 1920x1200								
標準インタフェース		7x USB3.2 Gen1 (2x前面(TypeA), 1x内部(TypeA), 4x前面(TypeA)) 1xアナログRGB (ミニD-Sub15ピン, 1x背面) 1xシリアルポート (RS-232C規格準拠/D-Sub9ピン, シリアルポートA, 1x背面, オプションで計2ポートに増設可) 2x 1000BASE-T LAN コネクタ (1000BASE-T/100BASE-TX/10BASE-T対応, RJ-45, 2x背面) 1x マネージメント用LANコネクタ (1000BASE-T/100BASE-TX/10BASE-T対応, RJ-45, 1x背面)								
冗長電源		対応 (オプション, ホットプラグ可)								
冗長ファン		-								
外形寸法 (幅x奥行x高さ) ⁴		98.0mm x 386.5mm x 341.0mm (スタビライザ・突起物含まず) 200.0mm x 395.4mm x 347.1mm (非冗長PSU・スタビライザ・突起物含む) 200.0mm x 419.2mm x 347.1mm (冗長PSU・スタビライザ・突起物含む)								
質量 (標準 / 最大)		8.5kg / 13.5kg								
電源		1x 250W 80 PLUS® Platinum 取得電源 (二極並行アース付きコンセント) (標準搭載, ホットプラグ不可, 1x AC100V用電源ケーブル(ケーブル長: 3.0m)添付) 2x 550W 80 PLUS® Platinum 取得電源 (二極並行アース付きコンセント) (ホットプラグ可, 2x AC100V用電源ケーブル(ケーブル長: 3.0m)添付) AC100V/200V±10%、50/60Hz±3Hz(AC100V用電源ケーブル1本を添付)								
内蔵バッテリー		対応								
消費電力(100V最大構成時, 25°C高負荷時)		148VA/145W	149VA/146W	149VA/146W	186VA/182W	179VA/175W	201VA/197W	186VA/182W		
消費電力(100V最大構成時, 最大電力)		179VA/176W	180VA/177W	180VA/177W	217VA/213W	210VA/206W	232VA/228W	217VA/213W		
消費電力(200V最大構成時, 25°C高負荷時)		146VA/143W	147VA/144W	147VA/144W	182VA/178W	175VA/171W	197VA/193W	182VA/178W		
消費電力(200V最大構成時, 最大電力)		177VA/174W	178VA/175W	178VA/175W	213VA/209W	206VA/202W	228VA/224W	213VA/209W		
省エネ法(2021年度基準)に基づくエネルギー消費効率 ⁵		対象外								
音響 ⁶	音圧レベル(100V最大構成時, 待機時) 25°C	24.7 dBA								
	音圧レベル(100V最大構成時, 高負荷時) 25°C	41.4 dBA								
温度/湿度条件		動作時: 5~40°C (オプション適用時: 5°C~48°C, 構成制限あり) / 10~85% (ただし結露しないこと) 保管時: -10~55°C / 10~85% (ただし結露しないこと)								
主な添付品		スタートアップガイド, 保証書, EXPRESSBUILDER, スタックアップDVD-ROM, AC100V電源ケーブル(3m)								
無償保証内容		3年オンサイト保守サービス(月~金, 9:00~18:00, 原則営業日対応, 国民の祝日および年末年始等の指定日を除く) 3年パーツ保証								
インストールOS		Windows Server IoT 2022 for Storage Workgroup Edition ⁷		Windows Server IoT 2022 for Storage Standard Edition			Windows Server IoT 2022 for Storage Workgroup Edition ⁷		Windows Server IoT 2022 for Storage Standard Edition	

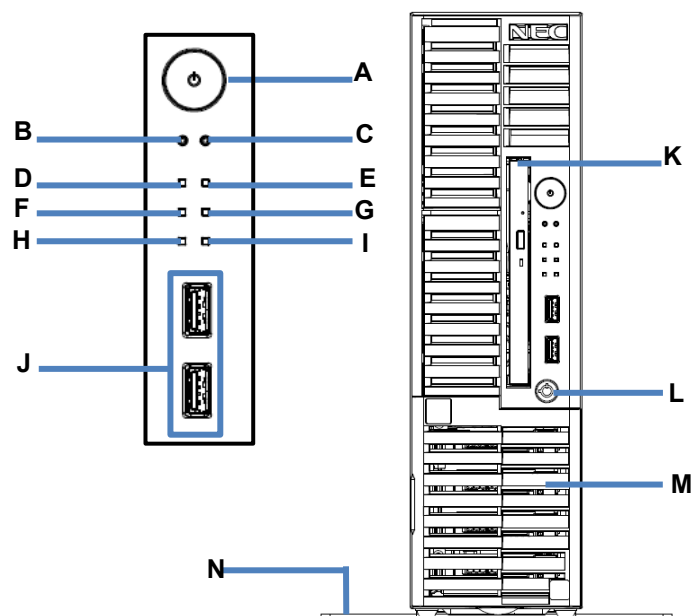
注釈

- 論理容量は、出荷時のフォーマット後の容量です。
- ユーザー容量は、実際にユーザーが使用可能な総容量(論理容量からシステムに必要な容量を引いたもの)です。ただし、ページファイルの出力先が D ドライブの場合、ページファイルの容量を含みます。
- RAID 機能が有効になっている物理ディスクでは Storage Space はサポートされていません。
- 防塵ベゼル実装時の外形寸法については、構成ガイドの「防塵ベゼル / 防塵フィルタ」の項を参照願います。
- 省エネ法(2021年度基準)の規制対象外です。
- 測定条件は ISO7779 準拠、環境温度 25°C、高負荷時の値。数値は環境温度、製品個体差により上下します。音響は上記条件の測定結果であり、全ての環境において値を保証するものではありません。また、光ディスクドライブやバックアップ装置等の動作音については本測定の対象外です。
- 登録可能なユーザー数は 50 ユーザーです。割り当て済みのアカウントを別のユーザーに再割り当てすることができますが、再割り当ては、最後に割り当てた日から 90 日を経過後に行う必要があります。

外観図

正面図/背面図

正面図

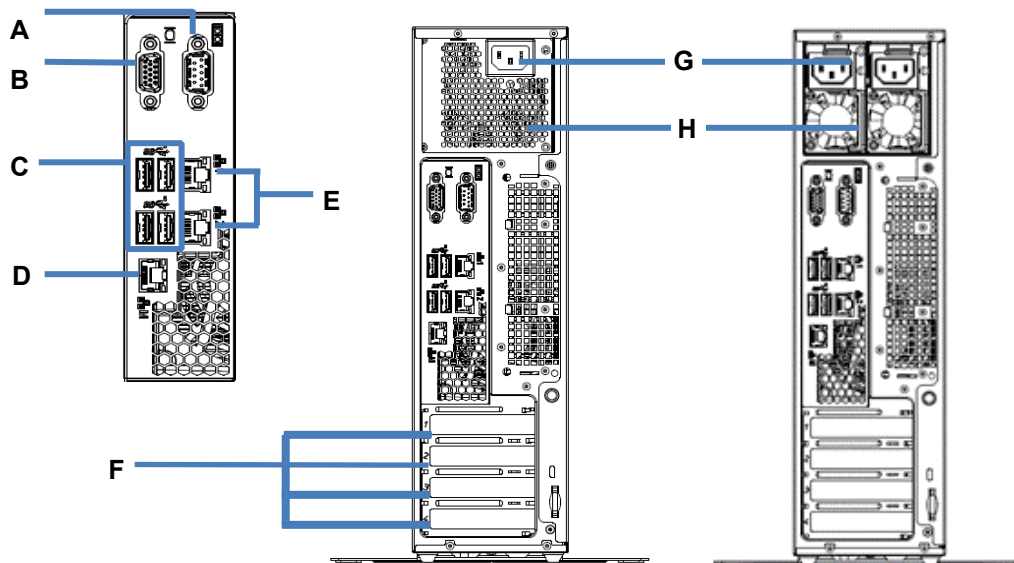


凡例	
A.	POWER スイッチ
B.	DUMP (NMI) スイッチ
C.	BMC RESET スイッチ
D.	POWER ランプ
E.	Power Capping ランプ
F.	STATUS ランプ 1
G.	STATUS ランプ 2
H.	Global HDD ランプ 1
I.	Global HDD ランプ 2
J.	USB コネクタ
K.	光ディスクドライブ
L.	キースロット(NF8100-300Y のみ)
M.	フロントドア
N.	スタビライザー

背面図

非冗長電源ユニット(標準)搭載時

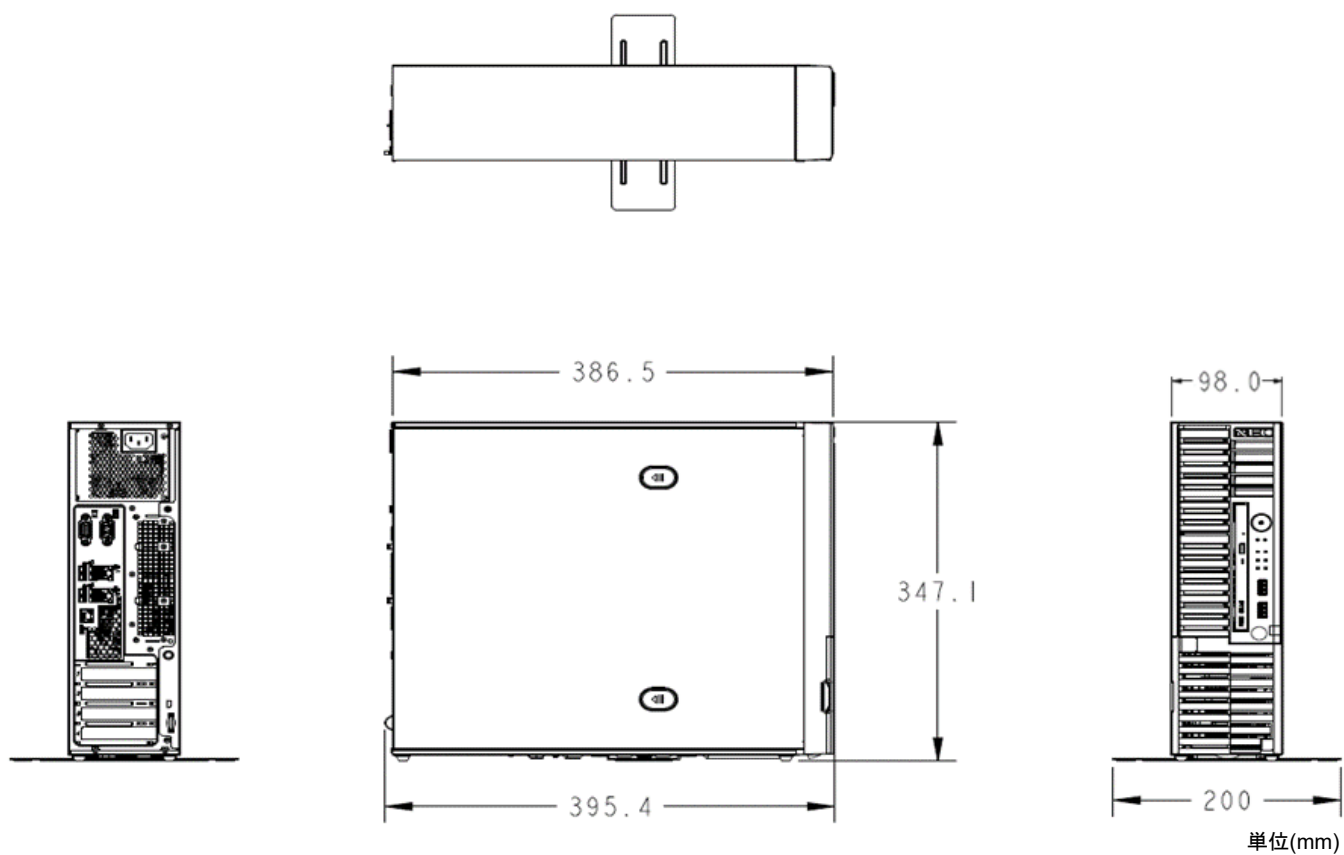
冗長電源ユニット(N8181-182)搭載時



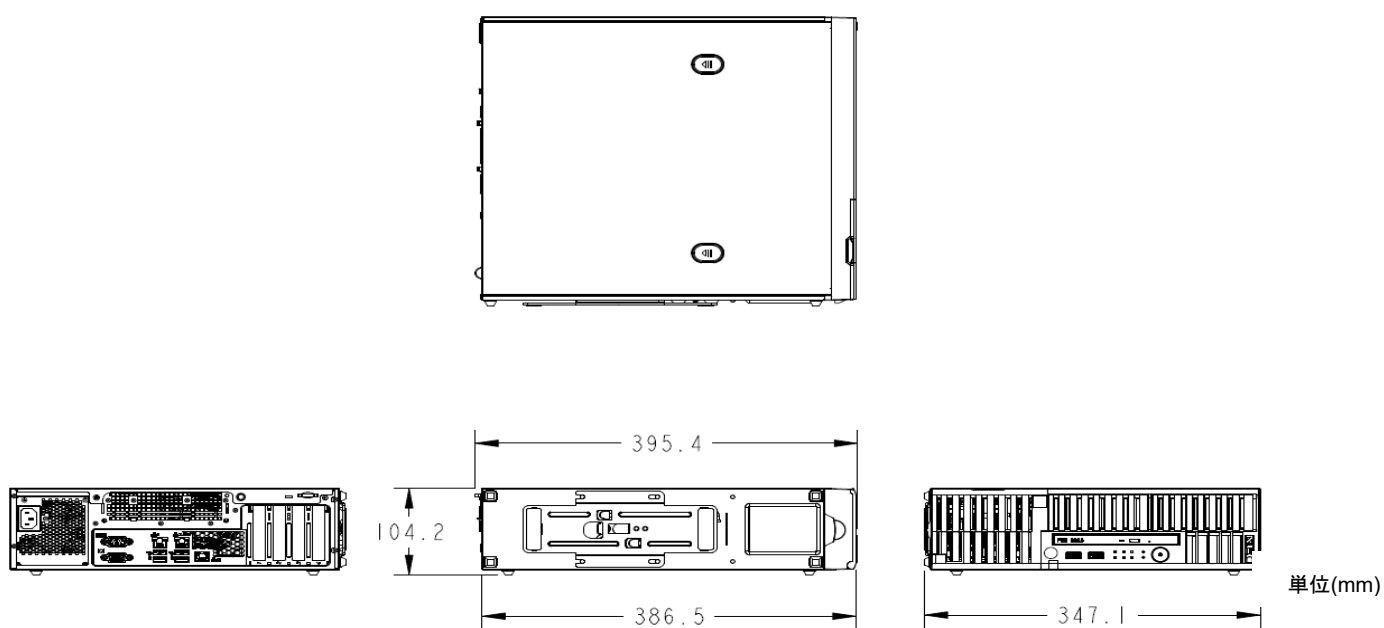
凡例	
A.	シリアルポート1(COM 1)コネクタ
B.	ディスプレイコネクタ
C.	USB コネクタ
D.	マネジメント LAN コネクタ
E.	LAN コネクタ
F.	PCI スロット
G.	AC インレット
H.	電源ユニット

三面図

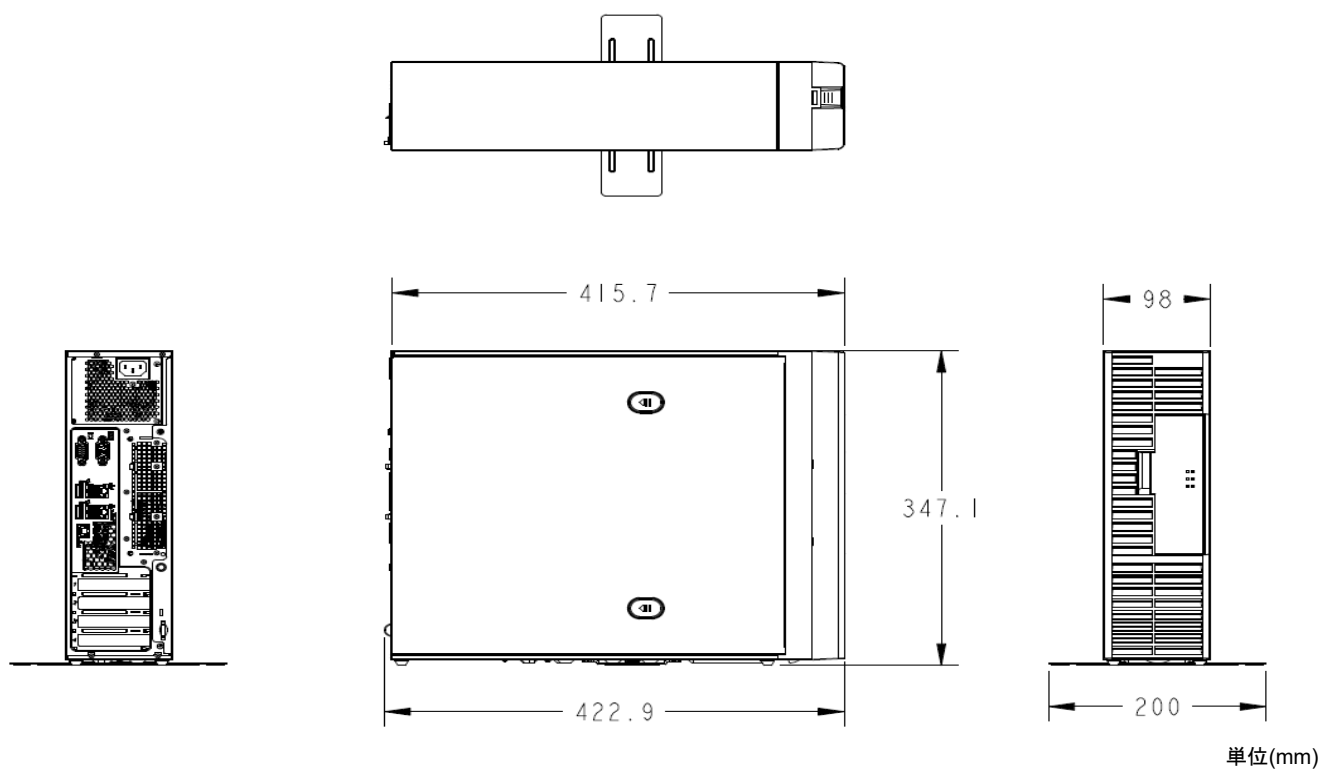
縦置き (標準ベゼル実装時)



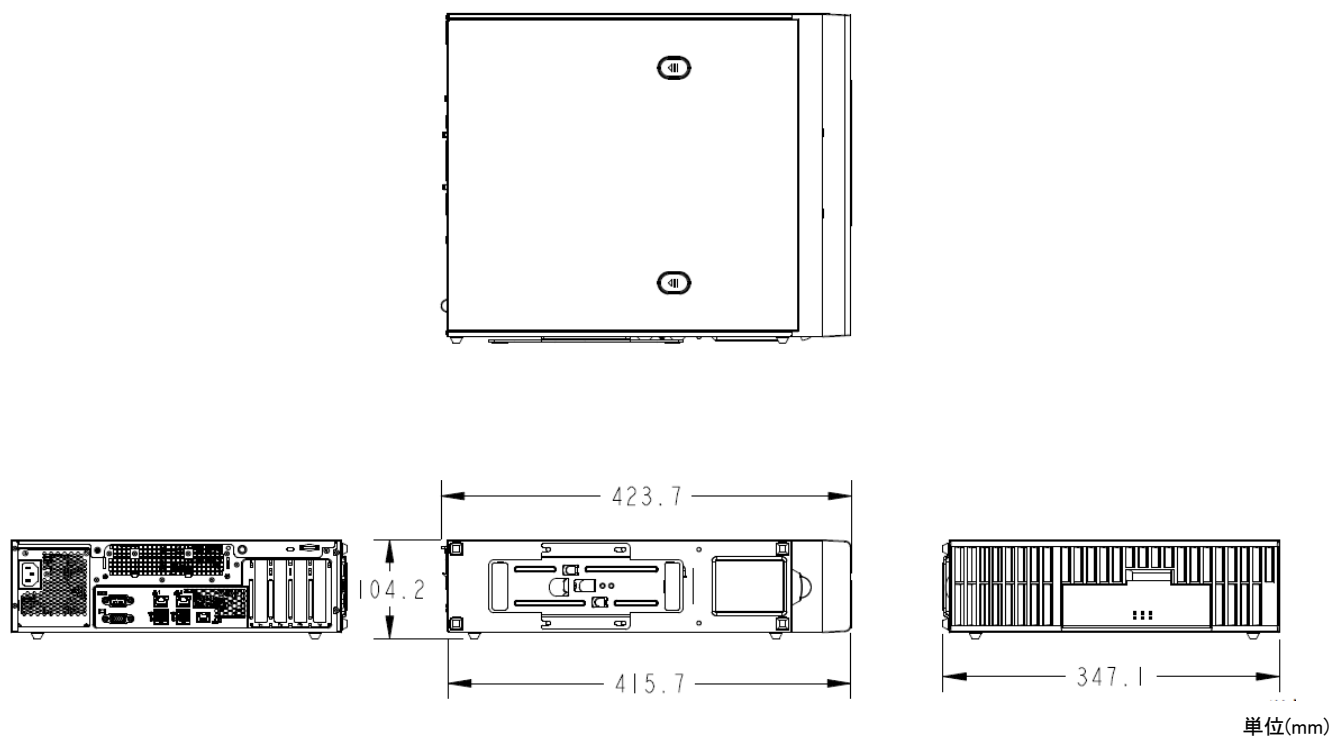
横置き (標準ベゼル実装時)



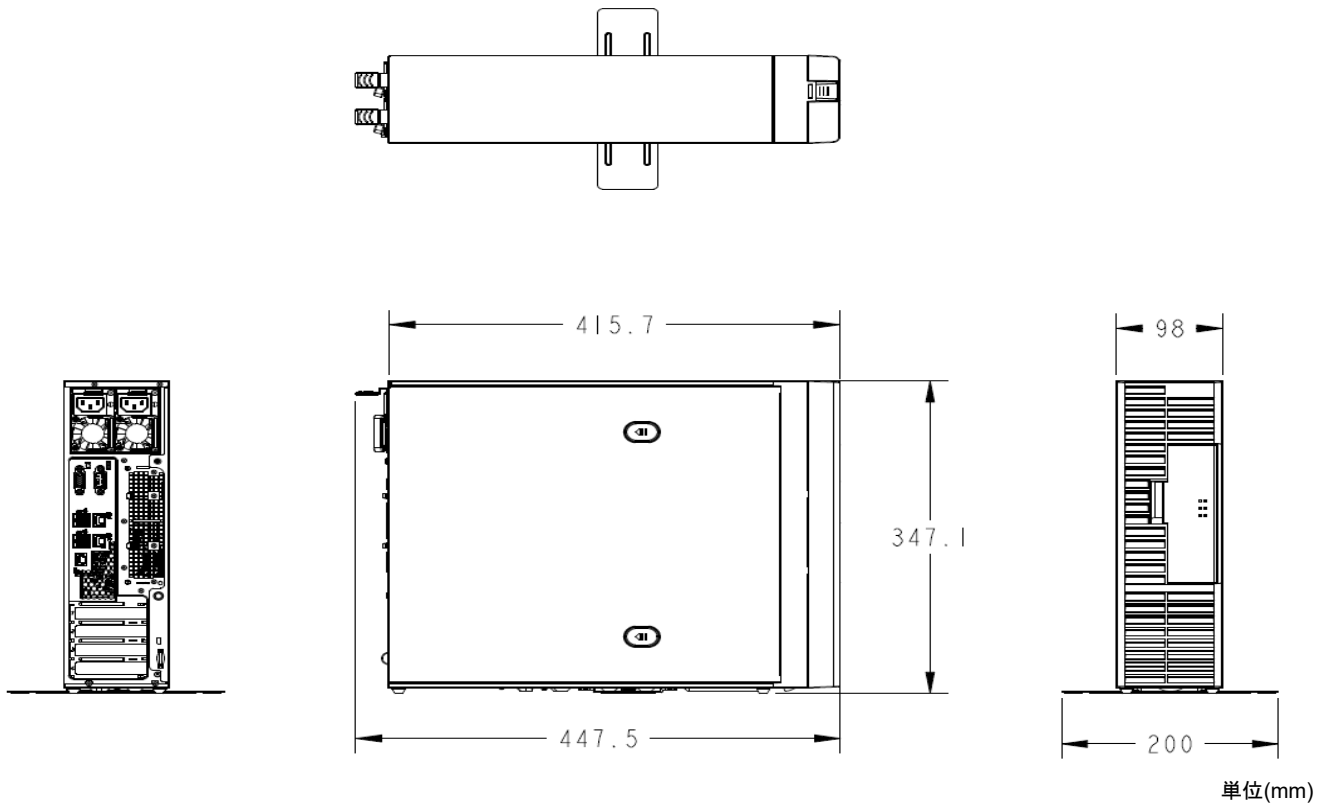
縦置き (非冗長電源/防塵ベゼル実装時)



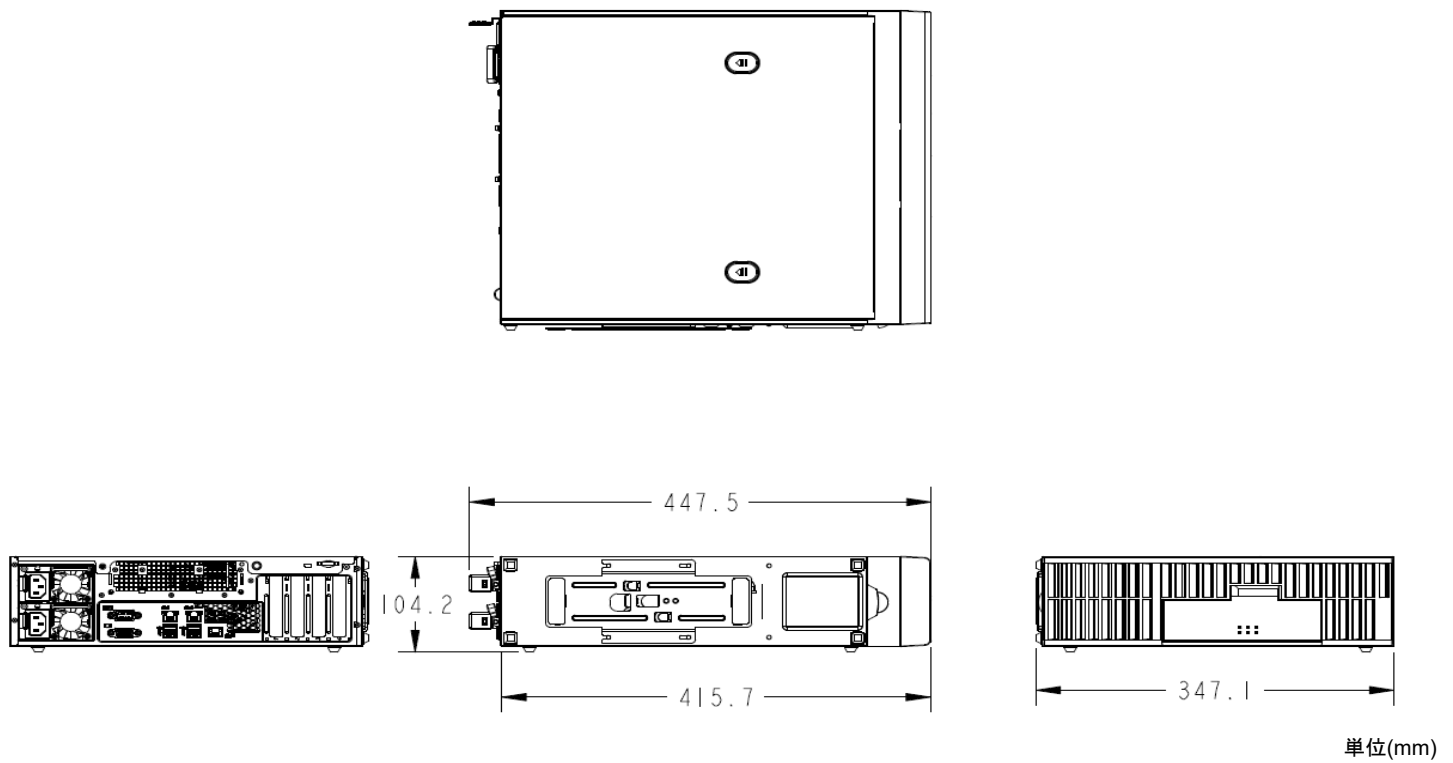
横置き (非冗長電源/防塵ベゼル実装時)



縦置き (冗長電源／防塵ベゼル実装時)

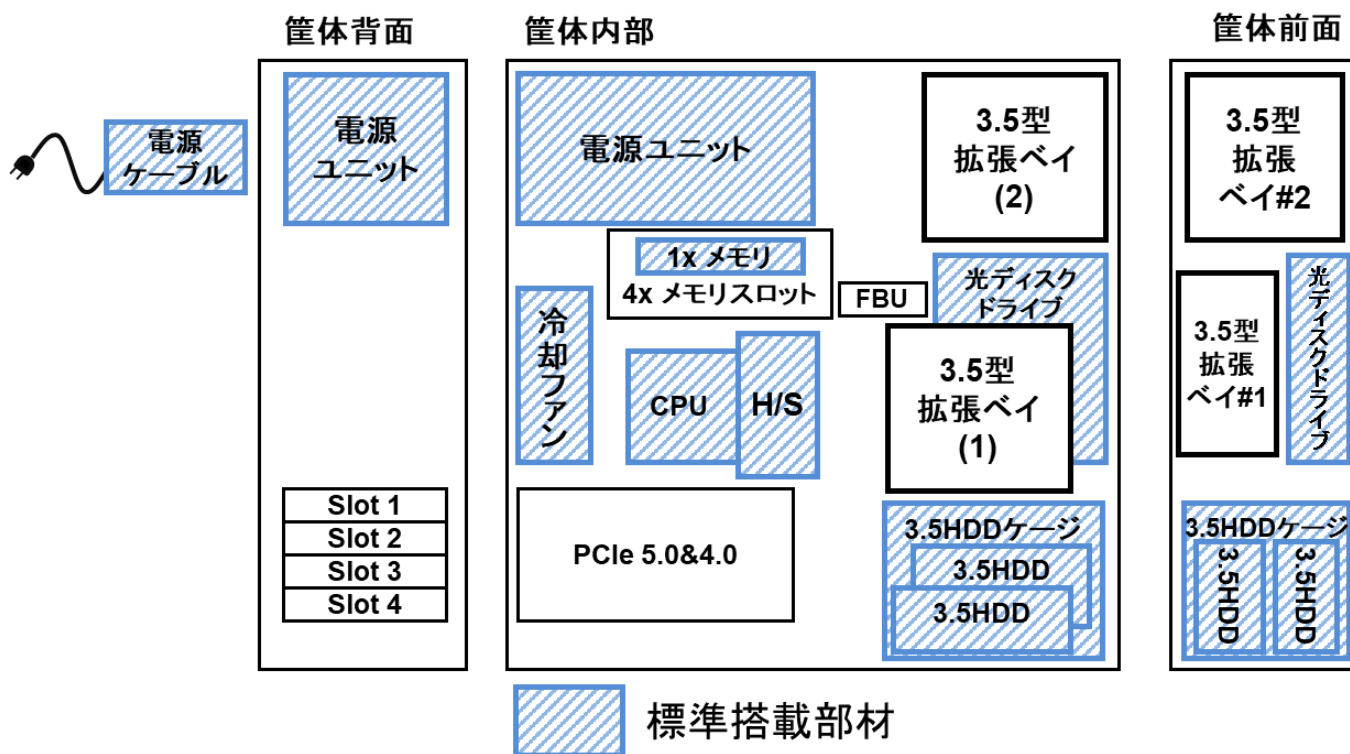


横置き (冗長電源／防塵ベゼル実装時)

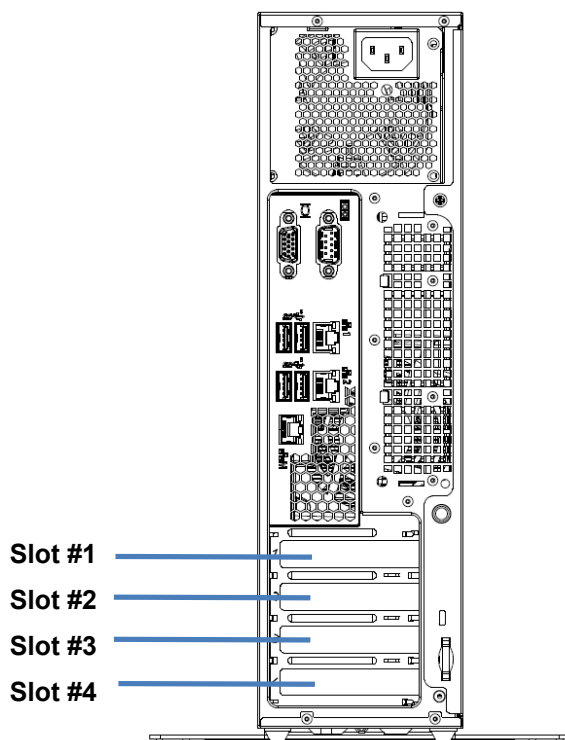


クイック構築シート

NF8100-295Y/-296Y/-297Y/-298Y/-299Y



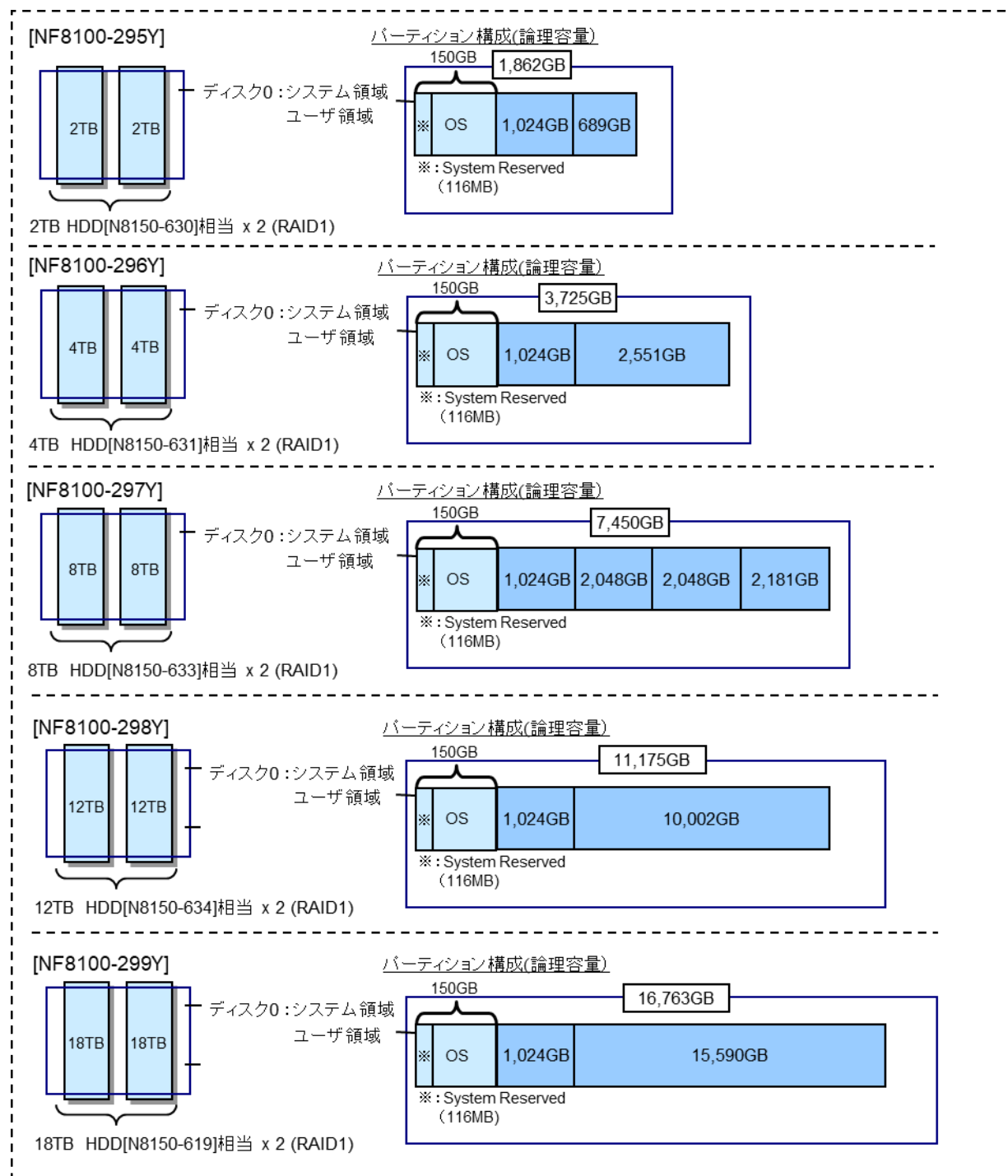
拡張スロット対応図



凡例	
Slot #1	PCI Express 5.0 (x16 レーン, x16 ソケット) (Low Profile, 168mm 以下)
Slot #2	PCI Express 4.0 (x4 レーン, x8 ソケット) (Low Profile, 168mm 以下)

Slot #3	PCI Express 4.0 (x4 レーン, x8 ソケット) (Low Profile, 168mm 以下)
Slot #4	PCI Express 4.0 (x4 レーン, x8 ソケット) (Low Profile, 168mm 以下)

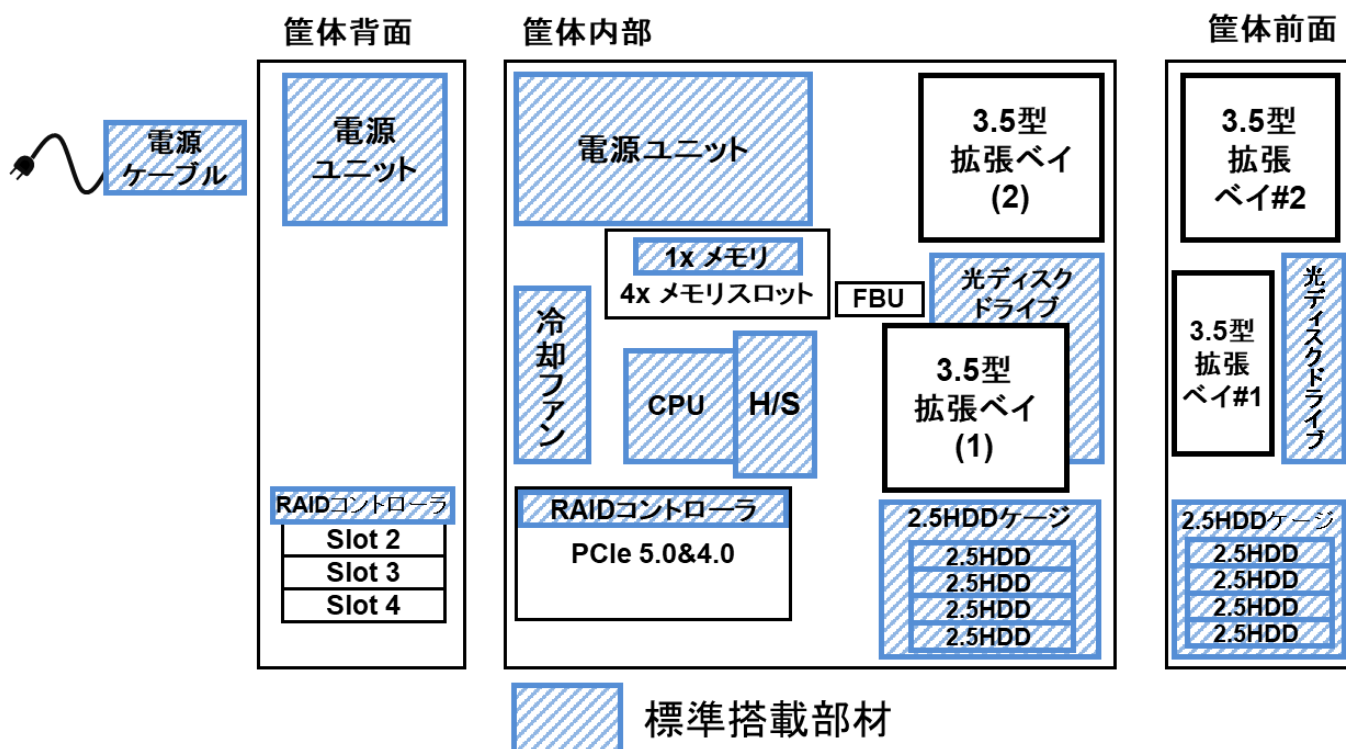
内蔵ドライブ基本構成



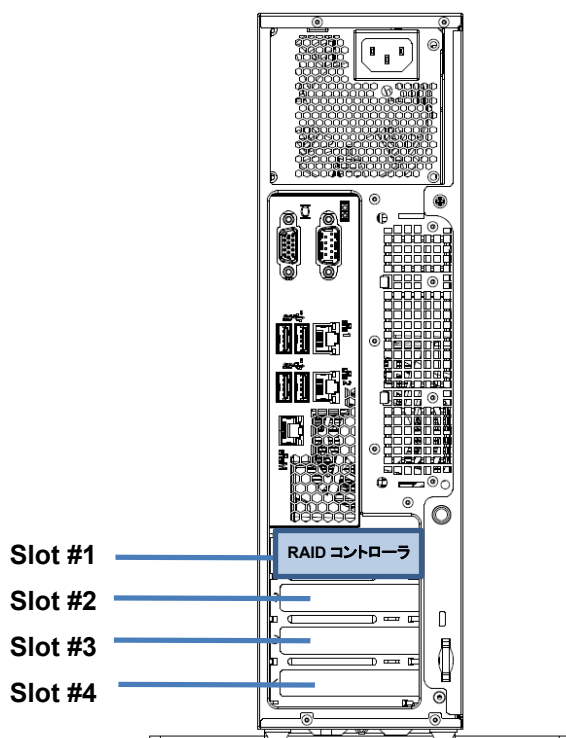
補足事項:

- 本機は標準で内蔵ドライブを2台搭載しています(標準 HDD の変更および HDD の増設はできません)。
- ボリュームサイズの変更を行い、変更後のボリュームサイズが 3TB を超え、かつ、シャドウコピーの対象ボリュームとする場合は、ボリュームサイズに応じたメモリ増設を行う必要があります。メモリ増設の目安は、ボリュームサイズが 3TB 増えるごとに、1GB のメモリを増設してください。
(例: 3TB を超え 6TB まで→1GB 増設、6TB を超え 9TB まで→2GB 増設)

NF8100-300Y

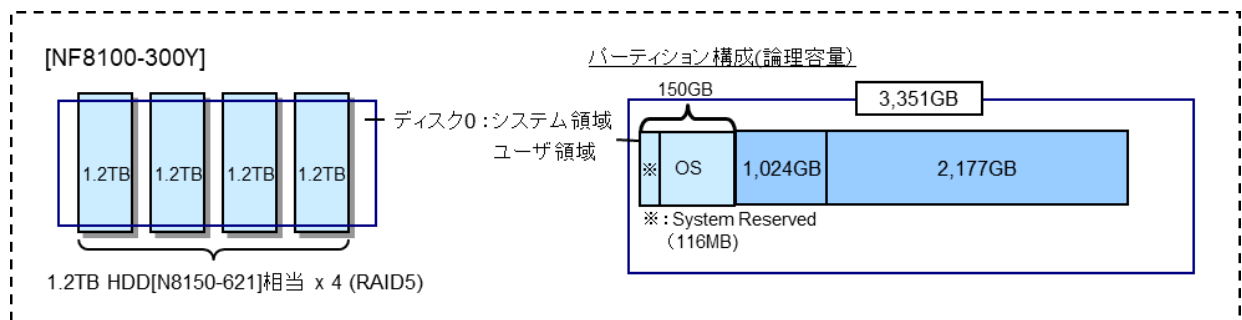


拡張スロット対応図



凡例	
Slot #1	PCI Express 5.0 (x16 レーン, x16 ソケット) (Low Profile, 168mm 以下) (RAID コントローラ標準実装)
Slot #2	PCI Express 4.0 (x4 レーン, x8 ソケット) (Low Profile, 168mm 以下)
Slot #3	PCI Express 4.0 (x4 レーン, x8 ソケット) (Low Profile, 168mm 以下)
Slot #4	PCI Express 4.0 (x4 レーン, x8 ソケット) (Low Profile, 168mm 以下)

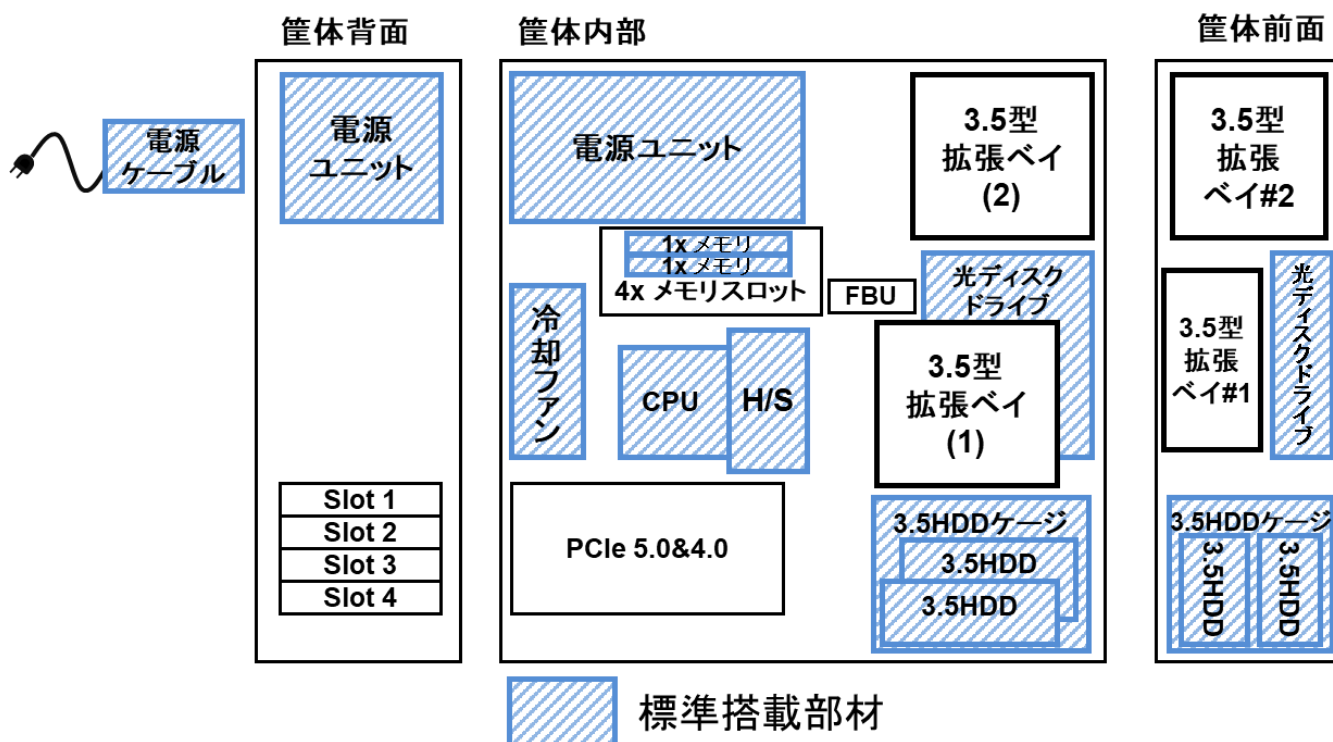
内蔵ドライブ基本構成



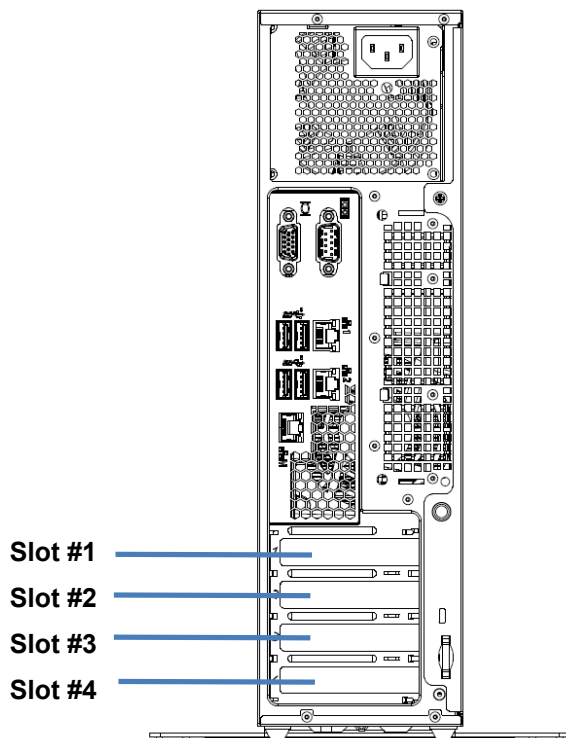
補足事項:

- 本機は標準で内蔵ドライブを4台搭載しています。
- ボリュームサイズの変更を行い、変更後のボリュームサイズが3TBを超え、かつ、シャドウコピーの対象ボリュームとする場合は、ボリュームサイズに応じたメモリ増設を行う必要があります。メモリ増設の目安は、ボリュームサイズが3TB増えるごとに、1GBのメモリを増設してください。
(例: 3TBを超え6TBまで→1GB増設、6TBを超え9TBまで→2GB増設)

NF8100-305Y

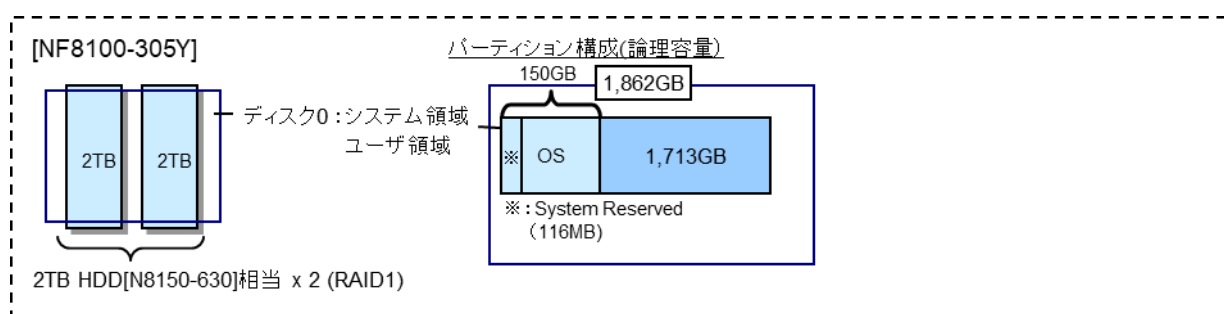


拡張スロット対応図



凡例	
Slot #1	PCI Express 5.0 (x16 レーン, x16 ソケット) (Low Profile, 168mm 以下)
Slot #2	PCI Express 4.0 (x4 レーン, x8 ソケット) (Low Profile, 168mm 以下)
Slot #3	PCI Express 4.0 (x4 レーン, x8 ソケット) (Low Profile, 168mm 以下)
Slot #4	PCI Express 4.0 (x4 レーン, x8 ソケット) (Low Profile, 168mm 以下)

内蔵ドライブ基本構成



補足事項:

- 本機は標準で内蔵ドライブを2台搭載しています(標準 HDD の変更および HDD の増設はできません)。

システム構成ガイド

1 本体

製品名称/概要	型名	希望小売価格
iStorage NS100Tm (4TB) インテル® Pentium®プロセッサ—Gold G7400 (3.7GHz, 2C/4T, 6 MB) 1x 16GB メモリ(N8102-757 相当), 2x 2TB SATA HDD(N8150-630 相当), 3.5 型 HDD ケージ(N8154-139 相当), オンボード RAID, DVD-ROM(N8151-130 相当), 250W 電源ユニット(N8181-181 相当), Windows Server IoT 2022 for Storage Workgroup Edition をプリインストール	NF8100-295Y	798,000 円
iStorage NS100Tm (8TB) インテル® Pentium®プロセッサ—Gold G7400 (3.7GHz, 2C/4T, 6 MB) 1x 16GB メモリ(N8102-757 相当), 2x 4TB SATA HDD(N8150-631 相当), 3.5 型 HDD ケージ(N8154-139 相当), オンボード RAID, DVD-ROM(N8151-130 相当), 250W 電源ユニット(N8181-181 相当), Windows Server IoT 2022 for Storage Workgroup Edition をプリインストール	NF8100-296Y	948,000 円
iStorage NS100Tm (16TB) インテル® Pentium®プロセッサ—Gold G7400 (3.7GHz, 2C/4T, 6 MB) 1x 16GB メモリ(N8102-757 相当), 2x 8TB SATA HDD(N8150-633 相当), 3.5 型 HDD ケージ(N8154-139 相当), オンボード RAID, DVD-ROM(N8151-130 相当), 250W 電源ユニット(N8181-181 相当), Windows Server IoT 2022 for Storage Workgroup Edition をプリインストール	NF8100-297Y	1,449,000 円
iStorage NS100Tm (Xeon/24TB) インテル® Xeon®プロセッサ—E-2414 (2.6GHz, 4C/4T, 12 MB) 1x 16GB メモリ(N8102-757 相当), 2x 12TB SATA HDD(N8150-634 相当), 3.5 型 HDD ケージ(N8154-139 相当), オンボード RAID, DVD-ROM(N8151-130 相当), 250W 電源ユニット(N8181-181 相当), Windows Server IoT 2022 for Storage Standard Edition をプリインストール	NF8100-298Y	2,200,000 円
iStorage NS100Tm (Xeon/36TB) インテル® Xeon®プロセッサ—E-2414 (2.6GHz, 4C/4T, 12 MB) 1x 16GB メモリ(N8102-757 相当), 2x 18TB SATA HDD(N8150-619 相当), 3.5 型 HDD ケージ(N8154-139 相当), オンボード RAID, DVD-ROM(N8151-130 相当), 250W 電源ユニット(N8181-181 相当), Windows Server IoT 2022 for Storage Standard Edition をプリインストール	NF8100-299Y	2,509,000 円
iStorage NS100Tm (Xeon/4.8TB) インテル® Xeon®プロセッサ—E-2414 (2.6GHz, 4C/4T, 12 MB) 1x 16GB メモリ(N8102-757 相当), 4x 1.2TB SAS HDD(N8150-621 相当), 2.5 型 HDD ケージ(N8154-169 相当), RAID コントローラ(N8103-225 相当), DVD-ROM(N8151-130 相当), 250W 電源ユニット(N8181-181 相当), Windows Server IoT 2022 for Storage Workgroup Edition をプリインストール	NF8100-300Y	1,878,000 円
iStorage NS100Tm (Wasabi) インテル® Xeon®プロセッサ—E-2414 (2.6GHz, 4C/4T, 12 MB) 2x 16GB メモリ(N8102-757 相当), 2x 2TB SATA HDD(N8150-630 相当), 3.5 型 HDD ケージ(N8154-139 相当), オンボード RAID, DVD-ROM(N8151-130 相当), 250W 電源ユニット(N8181-181 相当), Windows Server IoT 2022 for Storage Standard Edition をプリインストール	NF8100-305Y	1,276,000 円
※Wasabi クラウドライセンスとセットで購入するための専用モデル 11.5.2 Wasabi クラウドライセンス 参照		

2 CPU

CPU 機能

本サーバに搭載されたプロセッサは下記の機能に対応しています。

分類	機能名称/概要	CPU	
		Pentium Gold G7400	Xeon E-2414
64 ビット	インテル® 64 64 ビット機能	✓	✓
省電力	拡張版 インテル SpeedStep® テクノロジー, (インテル® デマンドベース・スイッチング) CPU の負荷に応じて電圧/クロックを変更し消費電力を下げる技術	✓	✓
性能	インテル® ターボ・ブースト・テクノロジー 動作周波数を上げる技術	-	✓
性能	インテル® ハイパー・スレッディング・テクノロジー 1つのコアを 2 つのスレッドとして使う技術	✓	-
仮想化	インテル® パーチャライゼーション・テクノロジー ハードウェア(CPU)による仮想化を支援する技術	✓	✓
セキュリティ	Execute Disable 機能 バッファオーバーフロー悪用した不正プログラムの実行を 防止する技術	✓	✓
セキュリティ	インテル® TXT ハードウェアの機能によってソフトウェアの改ざんを検知し、 実行を防止する技術	-	✓

補足事項:

- スレッド数の少ない CPU で多くの IO リソースを使用する場合、リソース不足による性能低下を避けるため、ハイパー・スレッディング・テクノロジーを有効化の状態(デフォルト設定)で使用してください。

3 メモリ

搭載可能スロット数: 4 スロット

製品名称/概要	型名	希望小売価格
16GB 増設メモリボード(1x16GB/U) 16GB Unbuffered DIMM, DDR5-4400, ECC 付き	N8102-757	646,000 円
32GB 増設メモリボード(1x32GB/U) 32GB Unbuffered DIMM, DDR5-4400, ECC 付き	N8102-758	1,051,000 円

補足事項:

- 1 枚単位で増設可能ですが、CPU に対してメモリをバランスよく搭載することでメモリ性能を十分に発揮することが出来ます。メモリ性能を重視する場合、同一型名のメモリを 2 枚単位での実装を推奨します(2way インタリーブ動作となります)。
- 搭載メモリが 16GB を超える場合は、ページファイルやダンプファイルの作成先ドライブを考慮する必要があります。詳細は、管理者ガイド概要編「4.7 メモリを増設する」をご確認ください。
- 異なる容量のメモリボードの混在は非サポートです。
- 本製品は、16GB メモリ(N8102-757 相当)を 1 枚(NF8100-305Y は 2 枚)標準搭載しております。
搭載可能な増設メモリは、標準搭載メモリに加えて N8102-757 16GB 増設メモリボードを 3 枚(NF8100-305Y は 2 枚)まで、または N8102-758 32 GB 増設メモリボード を 4 枚までとなります。
ただし、N8102-758 32GB 増設メモリボード を 4 枚搭載する場合は、標準搭載の 16GB メモリ 1 枚(NF8100-305Y は 2 枚)は破棄となります。

メモリ動作周波数

DDR5 メモリの最大動作周波数は、搭載する DIMM の種類とメモリの搭載枚数によって変わります。実際の最大動作周波数については下表をご参照ください。

搭載メモリ	メモリ搭載枚数	動作周波数
N8102-757	1-2 枚	4400 MHz
	3-4 枚	4000 MHz ¹
N8102-758	1-2 枚	4400 MHz
	3-4 枚	3600 MHz

¹ 搭載するメモリの組み合わせにより 4000MHz で動作することもあります。設計通りの動作であり故障や不具合ではありません。

4 内蔵ドライブ

NF8100-295Y/-296Y/-297Y/-298Y/-299Y/305Y の内蔵ドライブ構成

分類	製品名称/概要	型名	希望小売価格	
ケーブル	内蔵 SAS/SATA ケーブル 1x SlimlineSAS 4i – 2x Single SATA	(標準実装)	-	
HDD ケージ	3.5 型 HDD ケージ 2x 3.5 型 ホットスワップ非対応ドライブベイ	(標準実装)	-	
コントローラ	オンボード SATA コントローラ 4x 6Gb/s SATA	(標準実装)	-	
内蔵ドライブ	SATA HDD	増設用 2TB HDD 2x 2 TB SATA HDD, 3.5 型, 6Gb/s, 7,200 rpm, 512B セクタ対応	(NF8100-295Y/-305Y に標準実装)	-
		増設用 4TB HDD 2x 4 TB SATA HDD, 3.5 型, 6Gb/s, 7,200 rpm, 512B セクタ対応	(NF8100-296Y に標準実装)	-
		増設用 8TB HDD 2x 8 TB SATA HDD, 3.5 型, 6Gb/s, 7,200 rpm, 512B セクタ対応	(NF8100-297Y に標準実装)	-
	SATA HDD (512e)	増設用 12TB HDD 2x 12TB SATA HDD, 3.5 型, 6Gb/s, 7,200 rpm, 512e セクタ対応	(NF8100-298Y に標準実装)	-
		増設用 18TB HDD 2x 18TB SATA HDD, 3.5 型, 6Gb/s, 7,200 rpm, 512e セクタ対応	(NF8100-299Y に標準実装)	-

補足事項:

- NF8100-295Y/-296Y/-297Y/-298Y/-299Y/-305Y は、内蔵ドライブ構成は固定です。増設や変更はできません。
- RAID1 構成で出荷されます。

NF8100-300Y の内蔵ドライブ構成

分類	製品名称/概要	型名	希望小売価格
ケーブル	内蔵 SAS/SATA/NVMe ケーブル 1x SlimlineSAS 8i – 2x SlimlineSAS 4i	(標準実装)	-
HDD ケージ	2.5 型 HDD ケージ 4x 2.5 型 U.2 NVMe/SAS/SATA ホットスワップ対応ドライブベイ	(標準実装)	-
増設用 HDD ケージ (6 台搭載時必須)	増設用 2.5 型 HDD ケージ 2x 2.5 型 ホットスワップ対応ドライブベイ	N8154-138	48,000 円
コントローラ	RAID コントローラ(4GB, RAID 0/1/5/6) Broadcom MegaRAID SAS 956N-8i RAID0/1/5/6/10/50/60, 4GB キャッシュ, 内部 8 ポート (x8 コネクタ), PCIe 4.0(x8), SAS 12Gb/s, SATA 6Gb/s, WT/WB 対応	(標準実装)	-
フラッシュバックアップ 推奨	フラッシュバックアップユニット Broadcom MegaRAID SAS 946N-8i/956N-8i 用, 550 mm ケーブル添付	N8103-209	63,000 円
内蔵ドライブ (HDD)	SAS HDD 増設用 1.2TB HDD 4x1.2TB SAS HDD, 2.5 型, 12Gb/s, 10,000 rpm, 512B セクタ対応	(標準実装)	-

増設用 1.2TB HDD 1x1.2TB SAS HDD, 2.5 型, 12Gb/s, 10,000 rpm, 512B セクタ対応	N8150-621	210,000 円
補足事項: BTO では 2 台手配となります。1 台のみの手配はできません。		

補足事項:

- 冗長電源ユニットを搭載した構成で増設用 2.5 型 HDD ケージを搭載する場合、内蔵 RDX ドライブは搭載できません。
- N8154-138 増設用 2.5 型 HDD ケージ搭載時の稼働環境温度上限は 40°Cとなります。N8181-188 高温環境対応オプションは搭載不可。
- RAID コントローラのキャッシュメモリ設定は、Write Through(初期値)の設定で出荷します。フラッシュバックアップユニットを接続することで、Write Back へ自動的に切り替わります。
- RAID5 構成で出荷されます。

5 光ディスクドライブ

1 台まで接続可能

分類	製品名称/概要	型名	希望小売価格
内蔵	内蔵 DVD-ROM ドライブ 薄型 DVD-ROM ドライブ, SATA 接続	(標準実装)	-
	内蔵 DVD SuperMULTI ドライブ 薄型 DVD スーパーマルチドライブ	N8151-131	37,000 円
外付	外付 DVD Dual ドライブ 薄型 DVD デュアルドライブ、書き込みソフトウェア同梱、 USB 接続	N8160-101	50,000 円

補足事項:

- 内蔵 DVD SuperMULTI ドライブに添付の書き込みソフトウェアは本機では非サポートとなります。
- 内蔵 DVD SuperMULTI ドライブを BTO 組込みした場合、標準の内蔵 DVD-ROM ドライブは工場出荷時に添付されません。

6 Flash FDD

1 台まで接続可能

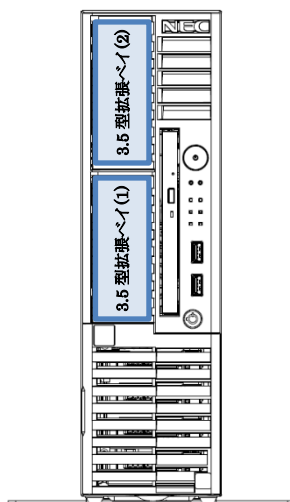
分類	製品名称/概要	型名	希望小売価格
外付	Flash FDD フロッピーディスクドライブ互換 USB フラッシュメモリ、容 量 1.44 MB, USB 接続	N8160-96	18,000 円

補足事項:

- Flash FDD を複数個同時に利用することはできません。
- FDD は標準で搭載していません。必要に応じて Flash FDD を手配してください。Flash FDD の詳細および主な用途については「Flash FDD 製品概要と利用ケース」の構成ガイドをご参照ください。
- Flash FDD を使用して BIOS や各種ファームウェアをオフラインでアップデートすることはできません。CD/DVD メディアを使用してアップデートをするかオンラインアップデートツールを使用してアップデートを行ってください。

7 RDXドライブ

7.1 RDXドライブの選択



使用するバックアップ装置により、該当セクションをご参照ください。

種別	参照先
内蔵 RDXドライブ	7.2.1 参照
外付 RDXドライブ	7.2.2 参照

補足事項:

- 各ドライブで対応するバックアップソフトウェアについては、「バックアップ装置対応ソフトウェア一覧」をご参照ください。
- バックアップ用カートリッジについては後述「7.3 バックアップ用データカートリッジ」をご参照ください。
- Windows が提供するバックアップツール(Windows Server バックアップ)を使用する場合は、固定ディスクモードでご使用ください。リムーバブルディスクモードでご使用の場合は、スケジュールバックアップでのバックアップ先としては使用できません。また、ベアメタル回復機能を用いたシステムの復元もできません。

7.2 RDX ドライブの構成

7.2.1 RDXドライブ

分類	製品名称/概要	型名	希望小売価格
コントローラ	内蔵 USB コネクタ USB 1 ポート利用	(標準実装)	-
ケーブル 必須	内蔵 USB ケーブル (USB3.0) 内蔵 USB – 内蔵 USB 機器ケーブル 1 本	K410-352(00)	7,000 円
ドライブ 1 台搭載可能	内蔵 RDX (USB)	N8151-105	60,000 円

補足事項:

- 内蔵 RDX ドライブは 3.5 型拡張ベイ(1)、3.5 型拡張ベイ(2)に搭載可能です。
- 内蔵バッテリー搭載時、内蔵 RDX ドライブは 3.5 型拡張ベイ(1)に搭載します。
- 冗長電源ユニットを搭載した場合、内蔵 RDX ドライブは 3.5 型拡張ベイ(1)に搭載します。
- NF8100-300Y に冗長電源ユニットと増設用 2.5 型 HDD ケージを搭載する場合、内蔵 RDX ドライブは搭載できません。
- 搭載時の稼働環境温度上限は 40°Cとなります。N8181-188 高温環境対応オプションは搭載不可です。
- RDX Manager を利用することで、デバイスモード切替(リムーバブル<->固定ディスク)を行うことができます。RDX Manager は以下よりダウンロードが可能です。
<https://www.support.nec.co.jp/HWSearchByNumber.aspx>
型番・モデル名から探す [ハードウェア]※RDXドライブの型番で検索
-修正情報・ダウンロード
- 3TB 以上のデータカートリッジでは「カートリッジのパーティショニングとフォーマット」を使用できません。

7.2.2 外付 RDXドライブ

分類	製品名称/概要	型名	希望小売価格
コントローラ	外部 USB インタフェース USB2 ポート利用	(標準実装)	-
ドライブ 1 台搭載可能	外付 RDX ドライブ 外付 USB ケーブル(USB3.0, 1.5m, 二股ケーブル)添付	N8160-99	79,000 円

補足事項:

- RDX Manager を利用することで、デバイスモード切替(リムーバブル<->固定ディスク)を行うことができます。RDX Manager は以下よりダウンロードが可能です。
<https://www.support.nec.co.jp/HWSearchByNumber.aspx>
型番・モデル名から探す [ハードウェア]※RDXドライブの型番で検索
-修正情報・ダウンロード
- 3TB 以上のデータカートリッジでは「カートリッジのパーティショニングとフォーマット」を使用できません。

7.3 バックアップ用データカートリッジ

分類	製品名称	対応製品	型名	希望小売価格
RDX	RDX データカートリッジ(500GB)	N8151-105 N8160-99	N8153-02	92,000 円
	RDX データカートリッジ(1TB)	N8151-105 N8160-99	N8153-03	116,000 円
	RDX データカートリッジ(2TB)	N8151-105 N8160-99	N8153-09	161,000 円
	RDX データカートリッジ(4TB)	N8151-105 N8160-99	N8153-11	253,000 円

補足事項:

- RDX データカートリッジは 1 年間保証付きです。(パーツ保証ならびに送付修理対応)

8 PCI カード

本体 PCI スロットへの搭載条件についてはリファレンス「[搭載可能スロット一覧](#)」をご参照ください。

8.1 LAN ボード

分類		製品名称/概要	型名	希望小売価格
ボード	GbE	1000BASE-T 接続ボード(2ch) Intel Ethernet Controller I350 搭載、Intel I350-T2V2 PCIe 2.1(x4) 対応速度(bps) : 1G/100M/10M 補足事項: - ブーツ付き LAN ケーブルは使用できません - 最大 4 枚(NF8100-300Y は最大 3 枚)まで搭載可能。	N8104-202	51,000 円
		1000BASE-T 接続ボード(4ch) Intel Ethernet Controller I350 搭載、Intel I350-T4V2 PCIe 2.1(x4) 対応速度(bps) : 1G/100M/10M 補足事項: - ブーツ付き LAN ケーブルは使用できません。 - 本製品と N8104-157A 10GBASE-T 接続ボード(2ch) は合わせて最大 2 枚まで搭載可能。	N8104-203	125,000 円
	10GbE	10GBASE-T 接続ボード(2ch) Intel Ethernet Controller X550 PCIe 3.0(x4) 対応速度(bps) : 10G/1G/100M 補足事項: - 本製品と N8104-203 1000BASE-T 接続ボード(4ch)は合わせて最大 2 枚まで搭載可能。	N8104-157A	173,000 円

補足事項:

- 本装置では標準で 2 ポートの 1000BASE-T LAN インタフェースを装備しています。

チーミング機能

本機では、OS が提供する機能によりチーミング機能を実現します。本機能により、複数のネットワークインタフェースを単一の仮想ネットワークインタフェースとして扱い、その仮想インタフェースにおいて回線二重化機能およびロードバランス機能を実現し、耐障害性の向上やネットワーク負荷分散を提供します。

サポートするネットワークインタフェースとチーミング構成については下表をご参照ください。

ネットワークインタフェース	チーム
標準ネットワーク N8104-202/-203 (1000BASE 系)	・1 システムあたり 4 チームまで ・1 チームあたり 4 ポートまで
N8104-157A (10GBASE-T 系)	・1 システムあたり 1 チームまで ・1 チームあたり 2 ポートまで

補足事項:

- 1000BASE のチーミング、10GBASE のチーミングを 1 システム内で混在させることは可能です。この場合は、1 システムあたり最大 4 チームまでとなります。

8.2 シリアルポート拡張キット

製品名称/概要	型名	希望小売価格
増設 RS-232C コネクタキット COM 専用スロットに搭載することによりシリアルポート B(RS-232C インタフェース)を 1 ポート追加可能、最大 1 枚まで搭載可能	N8117-01A	13,000 円

補足事項:

- シリアルポートにサポートオプション以外のデバイスを接続する際は、お客様にて十分にご検証の上でご使用ください。

9 その他内蔵オプション

9.1 電源ユニット

分類	製品名称/概要	型名	希望小売価格
電源ユニット	非冗長電源 電源ユニット ホットプラグ非対応、AC100V 電源ケーブル(3m)添付	(標準実装)	-
	冗長電源 冗長電源ユニット 冗長電源用ケージと冗長電源ユニット(2個)のセット、ホットプラグ対応、AC100V 電源ケーブル(3m)2本添付	N8181-182	136,000 円
ケーブル(AC200V)	AC ケーブル AC200V 接続, 3m ケーブル(プラグ形状 NEMA L6-20P)	K410-162(03)	10,000 円
	AC ケーブル AC200V 接続, 5m ケーブル(プラグ形状 NEMA L6-15P)	K410-108(05)	10,000 円
	AC ケーブル AC200V 接続, 2m ケーブル(プラグ形状 IEC320 C14)	K410-309(02)	10,000 円

補足事項:

- 可用性を高めるため、冗長化を推奨します。
- 200V AC ケーブルは必要に応じて電源ユニット台数分手配してください。N8181-182 冗長電源ユニットと 200V AC ケーブルを手配する場合には 200V AC ケーブルを 2 本手配してください。
- 200V AC ケーブルは単品出荷となります。
- N8181-182 冗長電源ユニットを搭載した場合、3.5 型拡張ベイ(2)は搭載できません。
- 標準搭載の非冗長電源ユニットと N8181-152/153 内蔵バッテリーを同時搭載時、N8154-138 増設用 2.5 型 HDD ケージは搭載できません。
- N8181-182 冗長電源ユニットを搭載した場合、標準実装の電源ユニットは添付されません。

9.2 内蔵バッテリー

分類	製品名称/概要	型名	希望小売価格
バッテリー コントロールキット	内蔵バッテリーコントロールキット 内蔵バッテリーコントロール単体 3.5 型拡張ベイ(2)に搭載	N8181-153	60,000 円
バッテリー モジュール	内蔵バッテリーモジュール 内蔵バッテリーモジュール単体 3.5 型拡張ベイ(2)に搭載	N8181-152	21,000 円

補足事項:

- 内蔵バッテリーは、非冗長電源モデルのみサポート。
- 内蔵バッテリーは、システムあたり最大 1 セットまで搭載可能です。
- 内蔵バッテリー搭載時の稼働環境温度上限は 40°C となります。N8181-188 高温環境対応オプションは搭載不可です。
- 内蔵バッテリー搭載時、2.5 型 HDD は最大 4 台までサポート。
- 内蔵バッテリー搭載時、N8154-138 増設用 2.5 型 HDD ケージは搭載できません。

本体電力	バッテリー末期におけるバッテリーからの電力供給時間
50W	930 秒
75W	620 秒
100W	450 秒
125W	330 秒
150W	240 秒
175W	210 秒
200W	180 秒

補足事項:

システム構成ガイド – iStorage NS100Tm

- 上記のバッテリー供給時間は、満充電時での参考値となります。実際のバッテリー供給時間は運用環境や負荷状況により異なりますので、お客さまで十分に検証の上運用をお願いします。

9.3 TPM

製品名称/概要	型名	希望小売価格
TPM TPM 2.0 準拠 Windows BitLocker™ドライブ暗号化機能、インテル® TXT 機能を利用する場合に必要	(標準搭載)	-

補足事項:

- 本製品を取り外すことはできません。
- Windows BitLocker™ドライブ暗号化機能を利用する場合は、必ず BitLocker 機能の「回復パスワード」を保管してください。「回復パスワード」は障害発生時にハードウェア交換を行う際、データを復元する場合に必要となります。

9.4 高温環境対応オプション

製品名称/概要	型名	希望小売価格
高温環境対応オプション 高温環境対応ファンキット。BTO 手配必須。 40°Cを超える環境温度で運用する場合必須(48°Cまで)	N8181-188	39,000 円

高温環境で利用する際のシステム構成条件

本製品を高温環境で利用する場合、システム構成において以下の様な条件があります。

システム構成における必須条件

- 一部の PCI カードは特定 Slot に搭載する必要があります。詳細は「[搭載可能スロット一覧](#)」を参照してください。
- 3.5 型拡張ベイ(1), (2)は搭載不可。

搭載できないオプション製品

- N8154-138 増設用 2.5 型 HDD ケージ
- N8181-152 内蔵/バッテリーモジュール
- N8181-153 内蔵/バッテリーコントロールキット
- N8151-105 内蔵 RDX(USB)

10 外付周辺機器

10.1 キーボード

製品名称/概要	型名	希望小売価格
キーボード USB インタフェース, 109 型, Windows 配列, USB コネクタ接続, ケーブル長 1.8m	N8170-24	18,000 円

10.2 マウス

製品名称/概要	型名	希望小売価格
マウス USB インタフェース, 2 ボタン, 光学式, ホイール付, USB コネクタに接続, ケーブル長 1.8m	N8170-22	6,000 円

10.3 ディスプレイ

1 台まで接続可能

製品名称/概要	型名	希望小売価格
19 型液晶ディスプレイ 解像度/表示色: 1280x1024/約 1677 万色、筐体色: 白	N8171-56	59,000 円
21.5 型ワイド液晶ディスプレイ 解像度/表示色: 1920x1080/約 1677 万色、筐体色: 黒	N8120-202	59,000 円

補足事項:

- ディスプレイは標準で添付していません。必要に応じて手配してください。

10.4 UPS

10.4.1 UPS 構成の選択

1 UPS に接続するサーバ台数	接続方法	参照先
1 台	シリアルポート、USB ポートを利用した接続	10.4.3 参照
1 台以上	LAN 経由の接続	10.4.4 参照
2 台以上	UPS-制御サーバ間はシリアル/USB 接続 制御サーバ-連動サーバ間は LAN 経由による接続	10.4.5 参照

補足事項:

- UPS 制御のより詳細な情報は、オプションの構成ガイド「UPS(無停電電源装置)接続」やソフトウェア構成ガイドの「ESMPRO/UPSManager、ESMPRO/AutomaticRunningController」の項目をご参照ください。

10.4.2 UPS の選択

UPS に接続する機器の消費電力に合わせて UPS を選択してください。

分類	製品名称/概要	型名	希望小売価格
100V UPS	UPS(500VA) タワー, 500VA PowerChute Serial Shutdown for Business v1.1 標準添付 UPS ケーブル標準添付	N8180-68C	92,000 円
	UPS(750VA) タワー, 750VA, UPS ケーブル標準添付	N8180-69	95,000 円
	UPS(1000VA) タワー, 1000VA, UPS ケーブル標準添付	N8180-66	140,000 円
	UPS(1500VA) タワー, 1500VA, UPS ケーブル標準添付	N8180-67	170,000 円

補足事項:

- ラックコンバージョンキットを使用してサーバをラックへ搭載する場合は UPS も別途ラック型を手配してください。
- UPS との接続に必要な機器については、該当セクションをご参照ください。
 - ◆ シリアルポート、USB ポートを利用した接続: [10.4.3](#) 参照
 - ◆ LAN 経由の接続: [10.4.4](#) 参照
 - ◆ UPS-制御サーバ間はシリアル/USB 接続、制御サーバ-運動サーバ間は LAN 経由による接続: [10.4.5](#) 参照

10.4.3 シリアルポート、USB ポートを利用した接続

分類	製品名称/概要	型名	希望小売価格
管理 SW	ESMPRO/UPSManager Ver3.1 Core Kit PowerChute Serial Shutdown for Business v1.3 に統合監視機能を追加するためのキット 補足事項: - PowerChute Serial Shutdown for Business v1.3 を購入済みで、ESMPRO/UPSManager の機能拡張により統合監視機能を追加したい場合は本製品を利用してください。	UL1047-D12	15,000 円
	ESMPRO/UPSManager Ver3.1 (PowerChute Serial Shutdown セット) 無停電電源装置(UPS)の運用制御・監視を行うソフトウェア 補足事項: - 本製品は PowerChute Serial Shutdown for Business v1.3 が同梱されています。	UL1047-A03	33,000 円
	PowerChute Serial Shutdown for Business v1.3 無停電電源装置(UPS)の基本的な運用を行うソフトウェア	UL1057-103	18,000 円
PPSupportPack	PPSupportPack (ESMPRO/UPSManager) ESMPRO/UPSManager にサポートサービスを追加するパッケージ 補足事項 - 【対象型番 : UL1047-*03, *12】のいずれか 1 つに適用可能です。	ULH1S-1047-001	13,800 円
	PPSupportPack (ESMPRO/UPSManager) (2 年間) ESMPRO/UPSManager にサポートサービスを追加するパッケージ 補足事項 - 【対象型番 : UL1047-*03, *12】のいずれか 1 つに適用可能です。	ULH2S-1047-001	27,600 円
	PPSupportPack (ESMPRO/UPSManager) (3 年間) ESMPRO/UPSManager にサポートサービスを追加するパッケージ 補足事項 - 【対象型番 : UL1047-*03, *12】のいずれか 1 つに適用可能です。	ULH3S-1047-001	41,400 円

<p>PPSupportPack (ESMPRO/UPSManager) (4 年間) ESMPRO/UPSManager にサポートサービスを追加するパッケージ 補足事項 - 【対象型番 : UL1047-*03, *12】のいずれか 1 つに適用可能です。</p>	ULH4S-1047-001	55,200 円
<p>PPSupportPack (ESMPRO/UPSManager)(5 年間) ESMPRO/UPSManager にサポートサービスを追加するパッケージ 補足事項 - 【対象型番 : UL1047-*03, *12】のいずれか 1 つに適用可能です。</p>	ULH5S-1047-001	69,000 円
<p>PPSupportPack (ESMPRO/UPSManager)時間延長サービス ESMPRO/UPSManager にサポートサービスを追加するパッケージ 補足事項 - 【対象型番 : UL1047-*03, *12】のいずれか 1 つに適用可能です。</p>	ULH1F-1047-001	18,000 円
<p>PPSupportPack (ESMPRO/UPSManager)(時間延長サービス 2 年間) ESMPRO/UPSManager にサポートサービスを追加するパッケージ 補足事項 - 【対象型番 : UL1047-*03, *12】のいずれか 1 つに適用可能です。</p>	ULH2FS-1047-001	36,000 円
<p>PPSupportPack (ESMPRO/UPSManager)(時間延長サービス 3 年間) ESMPRO/UPSManager にサポートサービスを追加するパッケージ 補足事項 - 【対象型番 : UL1047-*03, *12】のいずれか 1 つに適用可能です。</p>	ULH3F-1047-001	54,000 円
<p>PPSupportPack (ESMPRO/UPSManager)(時間延長サービス 4 年間) ESMPRO/UPSManager にサポートサービスを追加するパッケージ 補足事項 - 【対象型番 : UL1047-*03, *12】のいずれか 1 つに適用可能です。</p>	ULH4F-1047-001	72,000 円
<p>PPSupportPack (ESMPRO/UPSManager) (時間延長サービス 5 年間) ESMPRO/UPSManager にサポートサービスを追加するパッケージ 補足事項 - 【対象型番 : UL1047-*03, *12】のいずれか 1 つに適用可能です。</p>	ULH5F-1047-001	90,000 円
<p>PPSupportPack (PowerChute Serial Shutdown) PowerChute Serial Shutdown for Business にサポートサービスを追加するパッケージ 補足事項 - 【対象型番 : UL1057-103】に適用可能です。</p>	ULH1S-1057-002	13,800 円
<p>PPSupportPack (PowerChute Serial Shutdown) (2 年間) PowerChute Serial Shutdown for Business にサポートサービスを追加するパッケージ 補足事項 - 【対象型番 : UL1057-103】に適用可能です。</p>	ULH2S-1057-002	27,600 円

		PPSupportPack (PowerChute Serial Shutdown) (3 年間)	ULH3S-1057-002	41,400 円
		PowerChute Serial Shutdown for Business にサポートサービスを追加するパッケージ 補足事項 - 【対象型番 : UL1057-103】に適用可能です。		
		PPSupportPack (PowerChute Serial Shutdown) (4 年間)	ULH4S-1057-002	55,200 円
		PowerChute Serial Shutdown for Business にサポートサービスを追加するパッケージ 補足事項 - 【対象型番 : UL1057-103】に適用可能です。		
		PPSupportPack (PowerChute Serial Shutdown) (5 年間)	ULH5S-1057-002	69,000 円
		PowerChute Serial Shutdown for Business にサポートサービスを追加するパッケージ 補足事項 - 【対象型番 : UL1057-103】に適用可能です。		
		PPSupportPack (PowerChute Serial Shutdown) 時間延長サービス	ULH1F-1057-002	18,000 円
		PowerChute Serial Shutdown for Business にサポートサービスを追加するパッケージ 補足事項 - 【対象型番 : UL1057-103】に適用可能です。		
		PPSupportPack (PowerChute Serial Shutdown) 時間延長サービス(2 年間)	ULH2F-1057-002	36,000 円
		PowerChute Serial Shutdown for Business にサポートサービスを追加するパッケージ 補足事項 - 【対象型番 : UL1057-103】に適用可能です。		
		PPSupportPack (PowerChute Serial Shutdown) 時間延長サービス(3 年間)	ULH3F-1057-002	54,000 円
		PowerChute Serial Shutdown for Business にサポートサービスを追加するパッケージ 補足事項 - 【対象型番 : UL1057-103】に適用可能です。		
		PPSupportPack (PowerChute Serial Shutdown) 時間延長サービス(4 年間)	ULH4F-1057-002	72,000 円
		PowerChute Serial Shutdown for Business にサポートサービスを追加するパッケージ 補足事項 - 【対象型番 : UL1057-103】に適用可能です。		
		PPSupportPack (PowerChute Serial Shutdown) 時間延長サービス(5 年間)	ULH5F-1057-002	90,000 円
		PowerChute Serial Shutdown for Business にサポートサービスを追加するパッケージ 補足事項 - 【対象型番 : UL1057-103】に適用可能です。		
ケーブル	USB	UPS インタフェースキット(USB) 1.8m ケーブル, USB ポートに接続する場合必須 UPS 標準添付のシリアルケーブルとの同時使用不可 補足事項: - 本構成は Windows Server 2019/2022 のみサポート。	K410-248(1A)	9,000 円
	シリアル	UPS インタフェースキット(COM) 4.5m ケーブル, UPS 標準添付のケーブル(1.8m)と排他。 必要に応じて手配	K410-283(4A)	9,000 円

補足事項:

- 仮想化環境は Windows Server 2019/2022 の Hyper-V 環境をサポートします。最新のサポート情報は製品の HP にてご確認ください。(https://jpn.nec.com/esmpro_um/ 動作環境 → 対応 OS 一覧)
- 本装置の一部リモートコンソール機能では、LAN 経由での利用時にオプションのシリアルポートのバスを使用します。UPS と併用する場合は、「増設 RS-232C コネクタキット」を使用することはできません。対象機能はリファレンス「[サーバ管理](#)」をご参照ください。
- 各製品の特長や、構成毎にどの製品を購入すればよいか？などの情報は、https://jpn.nec.com/esmpro_ac/ac_composition.html に掲載されている「自動運転・電源管理ソフトウェア システム構成ガイド」をご参照ください。
- PPSupportPack の複数年サポートおよび時間延長サービスの型番については、製品の Web サイト https://jpn.nec.com/esmpro_um/um_system.html をご参照ください。
- PowerChute Serial Shutdown for Business は PowerChute Business Edition の後継製品になります。

10.4.4 LAN 経由の接続

分類	製品名称/概要	型名	希望小売価格
UPS オプション 必須	SNMP カード 対応速度(bps) : 1G/100M/10M	N8180-81	74,000 円
管理 SW 必須	制御 サーバ用	ESMPRO/AC Lite Ver5.6 Windows 用 最小構成の、無停電電源装置(UPS)を使用したサーバの自動運転・自動停止をサポートするソフトウェア	UL1046-709 30,000 円
		ESMPRO/AutomaticRunningController Ver5.6 Windows 用 サーバの自動運転・自動停止をサポートするソフトウェア	UL1046-S01 80,000 円
		ESMPRO/AC Enterprise Ver5.6 Windows 用 ESMPRO/AutomaticRunningController が無停電電源装置(UPS)を使用するためのオプションパッケージ	UL1046-K02 20,000 円
		ESMPRO/AutomaticRunningController CD 2.6 Windows 用 ESMPRO/AutomaticRunningController 関連製品のインストール CD	UL1046-808 10,000 円
	連動サーバ用	ESMPRO/AC Enterprise マルチサーバオプション Ver5.6 1 ライセンス Windows 用 マルチサーバ構成での自動運転を実現するためのオプションパッケージ	UL1046-903 25,000 円
	PowerChute Network Shutdown 1 Node Media for Windows & Linux v5.0 対応 OS:Windows Server,RHEL 補足事項: -Hyper-V 環境未対応	UL1057-804 22,000 円	
	PowerChute Network Shutdown 5 Node Media for Windows & Linux v5.0 対応 OS:Windows Server,RHEL 補足事項: -Hyper-V 環境未対応	UL1057-814 88,000 円	
PPSupportPack	PPSupportPack (ESMPRO/AutomaticRunningController) ESMPRO/AutomaticRunningController にサポートサービスを追加するパッケージ 補足事項 -【対象型番 : UL1046-*01】のいずれか 1 つに適用可能です。	ULH1S-1046-001 13,800 円	
	PPSupportPack (ESMPRO/AutomaticRunningController) (2 年間) ESMPRO/AutomaticRunningController にサポートサービスを追加するパッケージ 補足事項 -【対象型番 : UL1046-*01】のいずれか 1 つに適用可能です。	ULH2S-1046-001 27,600 円	

<p>PPSupportPack (ESMPRO/AutomaticRunningController) (3 年間) ESMPRO/AutomaticRunningController にサポートサービスを追加するパッケージ</p> <p>補足事項 - 【対象型番 : UL1046-*01】のいずれか 1 つに適用可能です。</p>	ULH3S-1046-001	41,400 円
<p>PPSupportPack (ESMPRO/AutomaticRunningController) (4 年間) ESMPRO/AutomaticRunningController にサポートサービスを追加するパッケージ</p> <p>補足事項 - 【対象型番 : UL1046-*01】のいずれか 1 つに適用可能です。</p>	ULH4S-1046-001	55,200 円
<p>PPSupportPack (ESMPRO/AutomaticRunningController) (5 年間) ESMPRO/AutomaticRunningController にサポートサービスを追加するパッケージ</p> <p>補足事項 - 【対象型番 : UL1046-*01】のいずれか 1 つに適用可能です。</p>	ULH5S-1046-001	69,000 円
<p>PPSupportPack (ESMPRO/AutomaticRunningController) (6 年間) ESMPRO/AutomaticRunningController にサポートサービスを追加するパッケージ</p> <p>補足事項 - 【対象型番 : UL1046-*01】のいずれか 1 つに適用可能です。</p>	ULH6S-1046-001	82,800 円
<p>PPSupportPack (ESMPRO/AutomaticRunningController) (7 年間) ESMPRO/AutomaticRunningController にサポートサービスを追加するパッケージ</p> <p>補足事項 - 【対象型番 : UL1046-*01】のいずれか 1 つに適用可能です。</p>	ULH7S-1046-001	96,600 円
<p>PPSupportPack (ESMPRO/AutomaticRunningController) 時間延長サービス ESMPRO/AutomaticRunningController にサポートサービスを追加するパッケージ</p> <p>補足事項 - 【対象型番 : UL1046-*01】のいずれか 1 つに適用可能です。</p>	ULH1F-1046-013	18,000 円
<p>PPSupportPack (ESMPRO/AutomaticRunningController) (時間延長サービス 2 年間) ESMPRO/AutomaticRunningController にサポートサービスを追加するパッケージ</p> <p>補足事項 - 【対象型番 : UL1046-*01】のいずれか 1 つに適用可能です。</p>	ULH2F-1046-013	36,000 円
<p>PPSupportPack (ESMPRO/AutomaticRunningController) (時間延長サービス 3 年間) ESMPRO/AutomaticRunningController にサポートサービスを追加するパッケージ</p> <p>補足事項 - 【対象型番 : UL1046-*01】のいずれか 1 つに適用可能です。</p>	ULH3F-1046-013	54,000 円

<p>PPSupportPack (ESMPRO/AutomaticRunningController) (時間延長サービス 4 年間) ESMPRO/AutomaticRunningController にサポートサービスを追加するパッケージ</p> <p>補足事項 - 【対象型番 : UL1046-*01】のいずれか 1 つに適用可能です。</p>	ULH4F-1046-013	72,000 円
<p>PPSupportPack (ESMPRO/AutomaticRunningController) (時間延長サービス 5 年間) ESMPRO/AutomaticRunningController にサポートサービスを追加するパッケージ</p> <p>補足事項 - 【対象型番 : UL1046-*01】のいずれか 1 つに適用可能です。</p>	ULH5F-1046-013	90,000 円
<p>PPSupportPack (ESMPRO/AutomaticRunningController) (時間延長サービス 6 年間) ESMPRO/AutomaticRunningController にサポートサービスを追加するパッケージ</p> <p>補足事項 - 【対象型番 : UL1046-*01】のいずれか 1 つに適用可能です。</p>	ULH6F-1046-013	108,000 円
<p>PPSupportPack (ESMPRO/AutomaticRunningController) (時間延長サービス 7 年間) ESMPRO/AutomaticRunningController にサポートサービスを追加するパッケージ</p> <p>補足事項 - 【対象型番 : UL1046-*01】のいずれか 1 つに適用可能です。</p>	ULH7F-1046-013	126,000 円
<p>PPSupportPack (ESMPRO/AC Lite) ESMPRO/AC Lite にサポートサービスを追加するパッケージです。</p> <p>補足事項 - 【対象型番 : UL1046-*09】のいずれか 1 つに適用可能です。</p>	ULH1S-1046-011	5,600 円
<p>PPSupportPack (ESMPRO/AC Lite) (2 年間) ESMPRO/AC Lite にサポートサービスを追加するパッケージです。</p> <p>補足事項 - 【対象型番 : UL1046-*09】のいずれか 1 つに適用可能です。</p>	ULH2S-1046-011	11,200 円
<p>PPSupportPack (ESMPRO/AC Lite) (3 年間) ESMPRO/AC Lite にサポートサービスを追加するパッケージです。</p> <p>補足事項 - 【対象型番 : UL1046-*09】のいずれか 1 つに適用可能です。</p>	ULH3S-1046-011	16,800 円
<p>PPSupportPack (ESMPRO/AC Lite) (4 年間) ESMPRO/AC Lite にサポートサービスを追加するパッケージです。</p> <p>補足事項 - 【対象型番 : UL1046-*09】のいずれか 1 つに適用可能です。</p>	ULH4S-1046-011	22,400 円
<p>PPSupportPack (ESMPRO/AC Lite) (5 年間) ESMPRO/AC Lite にサポートサービスを追加するパッケージです。</p> <p>補足事項 - 【対象型番 : UL1046-*09】のいずれか 1 つに適用可能です。</p>	ULH5S-1046-011	28,000 円

<p>PPSupportPack (ESMPRO/AC Lite) (6 年間) ESMPRO/AC Lite にサポートサービスを追加するパッケージです。</p> <p>補足事項 - 【対象型番 : UL1046-*09】のいずれか 1 つに適用可能です。</p>	ULH6S-1046-011	33,600 円
<p>PPSupportPack (ESMPRO/AC Lite) (7 年間) ESMPRO/AC Lite にサポートサービスを追加するパッケージです。</p> <p>補足事項 - 【対象型番 : UL1046-*09】のいずれか 1 つに適用可能です。</p>	ULH7S-1046-011	39,200 円
<p>PPSupportPack (ESMPRO/AC Lite) 時間延長サービス ESMPRO/AC Lite にサポートサービスを追加するパッケージです。</p> <p>補足事項 - 【対象型番 : UL1046-*09】のいずれか 1 つに適用可能です。</p>	ULH1F-1046-023	8,300 円
<p>PPSupportPack (ESMPRO/AC Lite) (時間延長サービス 2 年間) ESMPRO/AC Lite にサポートサービスを追加するパッケージです。</p> <p>補足事項 - 【対象型番 : UL1046-*09】のいずれか 1 つに適用可能です。</p>	ULH2F-1046-023	16,600 円
<p>PPSupportPack (ESMPRO/AC Lite) (時間延長サービス 3 年間) ESMPRO/AC Lite にサポートサービスを追加するパッケージです。</p> <p>補足事項 - 【対象型番 : UL1046-*09】のいずれか 1 つに適用可能です。</p>	ULH3F-1046-023	24,900 円
<p>PPSupportPack (ESMPRO/AC Lite) (時間延長サービス 4 年間) ESMPRO/AC Lite にサポートサービスを追加するパッケージです。</p> <p>補足事項 - 【対象型番 : UL1046-*09】のいずれか 1 つに適用可能です。</p>	ULH4F-1046-023	33,200 円
<p>PPSupportPack (ESMPRO/AC Lite) (時間延長サービス 5 年間) ESMPRO/AC Lite にサポートサービスを追加するパッケージです。</p> <p>補足事項 - 【対象型番 : UL1046-*09】のいずれか 1 つに適用可能です。</p>	ULH5F-1046-023	41,500 円
<p>PPSupportPack (ESMPRO/AC Lite) (時間延長サービス 6 年間) ESMPRO/AC Lite にサポートサービスを追加するパッケージです。</p> <p>補足事項 - 【対象型番 : UL1046-*09】のいずれか 1 つに適用可能です。</p>	ULH6F-1046-023	49,800 円
<p>PPSupportPack (ESMPRO/AC Lite) (時間延長サービス 7 年間) ESMPRO/AC Lite にサポートサービスを追加するパッケージです。</p> <p>補足事項 - 【対象型番 : UL1046-*09】のいずれか 1 つに適用可能です。</p>	ULH7F-1046-023	58,100 円

<p>PPSupportPack (ESMPRO/AC Enterprise) ESMPRO/AC Enterprise にサポートサービスを追加するパッケージです。</p> <p>補足事項 - 【対象型番 : UL1046-*02】のいずれか 1 つに適用可能です。</p>	ULH1S-1046-002	13,800 円
<p>PPSupportPack (ESMPRO/AC Enterprise) (2 年間) ESMPRO/AC Enterprise にサポートサービスを追加するパッケージです。</p> <p>補足事項 - 【対象型番 : UL1046-*02】のいずれか 1 つに適用可能です。</p>	ULH2S-1046-002	27,600 円
<p>PPSupportPack (ESMPRO/AC Enterprise) (3 年間) ESMPRO/AC Enterprise にサポートサービスを追加するパッケージです。</p> <p>補足事項 - 【対象型番 : UL1046-*02】のいずれか 1 つに適用可能です。</p>	ULH3S-1046-002	41,400 円
<p>PPSupportPack (ESMPRO/AC Enterprise) (4 年間) ESMPRO/AC Enterprise にサポートサービスを追加するパッケージです。</p> <p>補足事項 - 【対象型番 : UL1046-*02】のいずれか 1 つに適用可能です。</p>	ULH4S-1046-002	55,200 円
<p>PPSupportPack (ESMPRO/AC Enterprise) (5 年間) ESMPRO/AC Enterprise にサポートサービスを追加するパッケージです。</p> <p>補足事項 - 【対象型番 : UL1046-*02】のいずれか 1 つに適用可能です。</p>	ULH5S-1046-002	69,000 円
<p>PPSupportPack (ESMPRO/AC Enterprise) (6 年間) ESMPRO/AC Enterprise にサポートサービスを追加するパッケージです。</p> <p>補足事項 - 【対象型番 : UL1046-*02】のいずれか 1 つに適用可能です。</p>	ULH6S-1046-002	82,800 円
<p>PPSupportPack (ESMPRO/AC Enterprise) (7 年間) ESMPRO/AC Enterprise にサポートサービスを追加するパッケージです。</p> <p>補足事項 - 【対象型番 : UL1046-*02】のいずれか 1 つに適用可能です。</p>	ULH7S-1046-002	96,600 円
<p>PPSupportPack (ESMPRO/AC Enterprise)時間延長サービス ESMPRO/AC Enterprise にサポートサービスを追加するパッケージです。</p> <p>補足事項 - 【対象型番 : UL1046-*02】のいずれか 1 つに適用可能です。</p>	ULH1F-1046-014	18,000 円
<p>PPSupportPack (ESMPRO/AC Enterprise)(時間延長サービス 2 年間) ESMPRO/AC Enterprise にサポートサービスを追加するパッケージです。</p> <p>補足事項 - 【対象型番 : UL1046-*02】のいずれか 1 つに適用可能です。</p>	ULH2F-1046-014	36,000 円
<p>PPSupportPack (ESMPRO/AC Enterprise)(時間延長サービス 3 年間) ESMPRO/AC Enterprise にサポートサービスを追加するパッケージです。</p> <p>補足事項 - 【対象型番 : UL1046-*02】のいずれか 1 つに適用可能です。</p>	ULH3F-1046-014	54,000 円

<p>PPSupportPack (ESMPRO/AC Enterprise)(時間延長サービス 4 年間) ESMPRO/AC Enterprise にサポートサービスを追加するパッケージです。 補足事項 - 【対象型番 : UL1046-*02】のいずれか 1 つに適用可能です。</p>	ULH4F-1046-014	72,000 円
<p>PPSupportPack (ESMPRO/AC Enterprise)(時間延長サービス 5 年間) ESMPRO/AC Enterprise にサポートサービスを追加するパッケージです。 補足事項 - 【対象型番 : UL1046-*02】のいずれか 1 つに適用可能です。</p>	ULH5F-1046-014	90,000 円
<p>PPSupportPack (ESMPRO/AC Enterprise)(時間延長サービス 6 年間) ESMPRO/AC Enterprise にサポートサービスを追加するパッケージです。 補足事項 - 【対象型番 : UL1046-*02】のいずれか 1 つに適用可能です。</p>	ULH6F-1046-014	108,000 円
<p>PPSupportPack (ESMPRO/AC Enterprise)(時間延長サービス 7 年間) ESMPRO/AC Enterprise にサポートサービスを追加するパッケージです。 補足事項 - 【対象型番 : UL1046-*02】のいずれか 1 つに適用可能です。</p>	ULH7F-1046-014	126,000 円
<p>PPSupportPack (PowerChute Network Shutdown Windows & Linux) PowerChute Network Shutdown Windows & Linux にサポートサービスを追加するパッケージ 補足事項: - 【対象型番 : UL1057-804,814】のいずれか 1 つに適用可能です。</p>	ULH1S-1057-003	13,800 円
<p>PPSupportPack (PowerChute Network Shutdown Windows & Linux)(2 年間) PowerChute Network Shutdown Windows & Linux にサポートサービスを追加するパッケージ 補足事項: - 【対象型番 : UL1057-804,814】のいずれか 1 つに適用可能です。</p>	ULH2S-1057-003	27,600 円
<p>PPSupportPack (PowerChute Network Shutdown Windows & Linux)(3 年間) PowerChute Network Shutdown Windows & Linux にサポートサービスを追加するパッケージ 補足事項: - 【対象型番 : UL1057-804,814】のいずれか 1 つに適用可能です。</p>	ULH3S-1057-003	41,400 円
<p>PPSupportPack (PowerChute Network Shutdown Windows & Linux)(4 年間) PowerChute Network Shutdown Windows & Linux にサポートサービスを追加するパッケージ 補足事項: - 【対象型番 : UL1057-804,814】のいずれか 1 つに適用可能です。</p>	ULH4S-1057-003	55,200 円
<p>PPSupportPack (PowerChute Network Shutdown Windows & Linux)(5 年間) PowerChute Network Shutdown Windows & Linux にサポートサービスを追加するパッケージ 補足事項: - 【対象型番 : UL1057-804,814】のいずれか 1 つに適用可能です。</p>	ULH5S-1057-003	69,000 円

PPSupportPack (PowerChute Network Shutdown Windows & Linux)時間延長サービス PowerChute Network Shutdown Windows & Linux にサポートサービスを追加するパッケージ 補足事項: - 【対象型番 : UL1057-804,814】のいずれか 1 つに適用可能です。	ULH1F-1057-003	18,000 円
PPSupportPack (PowerChute Network Shutdown Windows & Linux)(時間延長サービス 2年間) PowerChute Network Shutdown Windows & Linux にサポートサービスを追加するパッケージ 補足事項: - 【対象型番 : UL1057-804,814】のいずれか 1 つに適用可能です。	ULH2F-1057-003	36,000 円
PPSupportPack (PowerChute Network Shutdown Windows & Linux)(時間延長サービス 3年間) PowerChute Network Shutdown Windows & Linux にサポートサービスを追加するパッケージ 補足事項: - 【対象型番 : UL1057-804,814】のいずれか 1 つに適用可能です。	ULH3F-1057-003	54,000 円
PPSupportPack (PowerChute Network Shutdown Windows & Linux)(時間延長サービス 4年間) PowerChute Network Shutdown Windows & Linux にサポートサービスを追加するパッケージ 補足事項: - 【対象型番 : UL1057-804,814】のいずれか 1 つに適用可能です。	ULH4F-1057-003	72,000 円
PPSupportPack (PowerChute Network Shutdown Windows & Linux)(時間延長サービス 5年間) PowerChute Network Shutdown Windows & Linux にサポートサービスを追加するパッケージ 補足事項: - 【対象型番 : UL1057-804,814】のいずれか 1 つに適用可能です。	ULH5F-1057-003	90,000 円

補足事項:

- 連動サーバ用管理ソフトウェアは連動サーバ台数分のライセンスが必要となります。
- 各製品の特長や、構成毎にどの製品を購入すればよいか？などの情報は、https://jpn.nec.com/esmpro_ac/ac_composition.html に掲載されている"自動運転・電源管理ソフトウェア システム構成ガイド"をご参照ください。
- PPSupportPack の複数年サポートおよび時間延長サービスの型番については、製品の Web サイト https://jpn.nec.com/esmpro_ac/ac_system.html をご参照ください。

10.4.5 UPS-制御サーバ間はシリアル/USB 接続、制御サーバ-連動サーバ間は LAN 経路による接続

分類	製品名称/概要	型名	希望小売価格
管理 SW	ESMPRO/UPSManager Ver3.1 (PowerChute Serial Shutdown セット) 無停電電源装置(UPS)の運用制御・監視を行うソフトウェア 補足事項 - 本製品は PowerChute Serial Shutdown for Business v1.3 が同梱されています。	UL1047-A03	33,000 円

オプション SW	ESMPRO/UPSManager Ver3.1 マルチサーバエージェント 基本ライセンス Windows/Linux 用 ESMPRO/UPSManager Ver3.1 と合わせて手配することで標準 3 台/最大 8 台のマルチサーバ構成が可能 補足事項: - 標準で 3 台(制御サーバ 1 台、連動サーバ 2 台まで)のマルチサーバ構成が可能です。4 台目以降のサーバを UPS に追加接続する場合、必ずマルチサーバエージェント 1 追加ライセンス[UL1047-A14]を追加サーバ台数分手配してください。	UL1047-A04	33,000 円
	ESMPRO/UPSManager Ver3.1 マルチサーバエージェント 1 追加ライセンス Windows/Linux 用	UL1047-A14	33,000 円
PPSupportPack	PPSupportPack (ESMPRO/UPSManager) ESMPRO/UPSManager にサポートサービスを追加するパッケージ 補足事項 - 【対象型番 : UL1047-*03, *12】のいずれか 1 つに適用可能です。	ULH1S-1047-001	13,800 円
	PPSupportPack (ESMPRO/UPSManager) (2 年間) ESMPRO/UPSManager にサポートサービスを追加するパッケージ 補足事項 - 【対象型番 : UL1047-*03, *12】のいずれか 1 つに適用可能です。	ULH2S-1047-001	27,600 円
	PPSupportPack (ESMPRO/UPSManager) (3 年間) ESMPRO/UPSManager にサポートサービスを追加するパッケージ 補足事項 - 【対象型番 : UL1047-*03, *12】のいずれか 1 つに適用可能です。	ULH3S-1047-001	41,400 円
	PPSupportPack (ESMPRO/UPSManager) (4 年間) ESMPRO/UPSManager にサポートサービスを追加するパッケージ 補足事項 - 【対象型番 : UL1047-*03, *12】のいずれか 1 つに適用可能です。	ULH4S-1047-001	55,200 円
	PPSupportPack (ESMPRO/UPSManager)(5 年間) ESMPRO/UPSManager にサポートサービスを追加するパッケージ 補足事項 - 【対象型番 : UL1047-*03, *12】のいずれか 1 つに適用可能です。	ULH5S-1047-001	69,000 円
	PPSupportPack (ESMPRO/UPSManager)時間延長サービス ESMPRO/UPSManager にサポートサービスを追加するパッケージ 補足事項 - 【対象型番 : UL1047-*03, *12】のいずれか 1 つに適用可能です。	ULH1F-1047-001	18,000 円
	PPSupportPack (ESMPRO/UPSManager)(時間延長サービス 2 年間) ESMPRO/UPSManager にサポートサービスを追加するパッケージ 補足事項 - 【対象型番 : UL1047-*03, *12】のいずれか 1 つに適用可能です。	ULH2FS-1047-001	36,000 円

		PPSupportPack (ESMPRO/UPSManager)(時間延長サービス 3 年間) ESMPRO/UPSManager にサポートサービスを追加するパッケージ 補足事項 - 【対象型番 : UL1047-*03, *12】のいずれか 1 つに適用可能です。	ULH3F-1047-001	54,000 円
		PPSupportPack (ESMPRO/UPSManager)(時間延長サービス 4 年間) ESMPRO/UPSManager にサポートサービスを追加するパッケージ 補足事項 - 【対象型番 : UL1047-*03, *12】のいずれか 1 つに適用可能です。	ULH4F-1047-001	72,000 円
		PPSupportPack (ESMPRO/UPSManager) (時間延長サービス 5 年間) ESMPRO/UPSManager にサポートサービスを追加するパッケージ 補足事項 - 【対象型番 : UL1047-*03, *12】のいずれか 1 つに適用可能です。	ULH5F-1047-001	90,000 円
制御サーバ接続用ケーブル	USB	UPS インタフェースキット(USB) 1.8m ケーブル, USB ポートに接続する場合必須 UPS 標準添付のシリアルケーブルとの同時使用不可 補足事項: - 本構成は Windows Server 2019/2022 のみサポート	K410-248(1A)	9,000 円
	シリアル	UPS インタフェースキット(COM) 4.5m ケーブル, UPS 標準添付のケーブル(1.8m)と排他。 必要に応じて手配	K410-283(4A)	9,000 円

補足事項:

- 仮想化環境は Windows Server 2019/2022 の Hyper-V 環境をサポートします。最新のサポート情報は製品の HP にてご確認ください。
(https://jpn.nec.com/esmpro_um/ 動作環境 → 対応 OS 一覧)
- 制御サーバと連動サーバは同一ネットワーク上に配置されている必要があります。また、制御サーバの OS は Windows にする必要があります。
- UPS と制御サーバの接続用にシリアルケーブル,または USB ケーブルが必要です。
- 本装置の一部リモートコンソール機能では、LAN 経由での利用時にオプションのシリアルポートのバスを使用します。UPS と併用する場合は、「増設 RS-232C コネクタキット」を使用することはできません。対象機能はリファレンス「サーバマネジメント」をご参照ください。
- 各製品の特長や、構成毎にどの製品を購入すればよいか?などの情報は、https://jpn.nec.com/esmpro_ac/ac_composition.html に掲載されている"自動運転・電源管理ソフトウェア システム構成ガイド"をご参照ください。
- PPSupportPack の複数年サポートおよび時間延長サービスの型番については、製品の Web サイト https://jpn.nec.com/esmpro_um/um_system.html をご参照ください。

10.5 サーバ管理ツール拡張ライセンス

本サーバには標準でマネジメントコントローラチップ(BMC)を搭載しています。BMC の標準管理機能については、リファレンス「サーバマネジメント」をご参照ください。また、リモート KVM とリモートメディア機能を使用する場合は、以下のキットを購入してください。

製品名称/概要	型名	希望小売価格
リモートマネジメント拡張ライセンス 1 サーバ分ライセンス OS に依存することなく、リモートコンソール、リモートメディアが利用可能 リモートコンソール機能: - リモート端末の Web ブラウザへ、グラフィックコンソールを表示 - リモート端末の Web ブラウザから、キーボード/マウスを操作 リモートメディア機能: - リモート端末にセットされた CD/DVD メディア、FD、フラッシュをサーバのローカルデバイスとして利用	N8115-32	58,000 円

補足事項:

- 仮想 OS(ゲスト OS)上で拡張ライセンスの提供機能を利用することはできません。

10.6 防塵ベゼル・防塵フィルタ

分類	製品名称/概要	型名	希望小売価格
ベゼル	スリムタワー用防塵ベゼル 本体標準添付のフロントベゼルと交換して使用 防塵フィルタ 1 枚装着済 BTO 組込み出荷に対応	N8146-74	21,000 円
フィルタ	スリムタワー用防塵フィルタ C スリムタワーサーバ用防塵フィルタ 5 枚セット、スリムタワー用防塵ベゼルに装着して使用(標準のフロントベゼルに装着不可) 交換目安 6 か月毎(ただし使用環境により期間は前後) 補足事項: - BTO 組込み出荷はできません。	N8147-36	22,000 円

補足事項:

- スリムタワー用防塵フィルタ C は単体出荷となります。
- 防塵ベゼル実装時の本体外形寸法は以下となります。
 - 非冗長電源ユニット(N8181-181)搭載時
98.0mm x 415.7mm x 341.0mm (幅 x 奥行 x 高さ,突起物含まず)
200.0mm x 423.7mm x 347.1mm (幅 x 奥行 x 高さ,突起物含む)
 - 冗長電源ユニット(N8181-182)搭載時
98.0mm x 415.7mm x 341.0mm (幅 x 奥行 x 高さ,突起物含まず)
200.0mm x 447.5mm x 347.1mm (幅 x 奥行 x 高さ,突起物含む)
- 取り付け方法や使用環境については防塵ベゼルのユーザーズガイドをご参照ください。

10.7 電源ボタンカバー

製品名称/概要	型名	希望小売価格
電源ボタンカバー 電源ボタン用誤操作防止カバー、標準のフロントベゼルに装着して使用、BTO 組込み出荷に対応 補足事項: - N8146-74 スリムタワー用防塵ベゼルには装着できません。	N8146-77	6,000 円

10.8 ラックコンバージョンキット

製品名称/概要	型名	希望小売価格
ラックコンバージョンキット 高さ 3U ラックコンバージョンキットを取り付けることでラックに搭載可能	N8143-120	91,000 円

補足事項:

- ラックコンバージョンキットを使用してサーバをラックへ搭載する場合は UPS も別途ラック型を手配してください。

10.9 LCD コンソールユニット

分類	製品名称/概要	型名	希望小売価格
----	---------	----	--------

KVM 付き ドロワ	ドロワ	18.5 型 LCD コンソールユニット (8Server) 18.5 型ワイド LCD, 105(10 キー付き、JIS 準拠)日本語 キーボード、タッチパッド 2 ボタン、8 ポート KVM スイ チ、1U ラックマウント	N8143-144	568,000 円
	ケーブル サーバ台 数分ケーブ ルの購入 が必要(最 大 8 台ま で)	スイッチユニット接続 USB ケーブル 1.8 m 1.8 m, 1 x 専用(KVM)コネクタ - 1 x 15-pin mini D-sub / 1 x 4-pin USB A	K410-494(1A)	12,000 円
		スイッチユニット接続 USB ケーブルセット(3m) 3 m, 1 x 専用(KVM)コネクタ - 1 x 15-pin mini D-sub / 1 x 4-pin USB A	K410-545(03)	20,000 円
KVM なし ドロワ サーバスイ ッチユニッ ト内蔵可	ドロワ	18.5 型 LCD コンソールユニット (1Server) 18.5 型ワイド LCD, 105(10 キー付き、JIS 準拠)日本語 キーボード、タッチパッド 2 ボタン、マウス専用ポート搭 載、1U ラックマウント、 専用(KVM)コネクタ USB ケーブル(1.8m)	N8143-142	271,000 円
	ケーブル	(N8143-142 標準添付) スイッチユニット接続 USB ケーブル 1.8 m 1.8 m, 1 x 専用(KVM)コネクタ - 1 x 15-pin mini D-sub / 1 x 4-pin USB A	K410-494(1A)	12,000 円
		(オプション) スイッチユニット接続 USB ケーブルセット(3m) 3m, 1 x 専用(KVM)コネクタ - 1 x 15-pin mini D-sub / 1 x 4-pin USB A	K410-545(03)	20,000 円

補足事項:

- ラックコンバージョンキットでラック搭載する際に接続可能なオプションです。より詳しい構成方法は「ラックマウント構成ガイド」をご参照ください。
- 接続可能機器/ケーブルは次の通りです。それ以外の機器は接続できません。機器が故障する恐れがあります。
※すでに設置されているドロワ/サーバスイッチユニットへの接続については、型番を確認の上で構成をご検討ください。
 - ドロワ: N8143-142/-144
 - サーバスイッチユニット: N8191-16/-17
 - ケーブル: K410-494(1A) 、K410-545(03)
- N8143-142 ドロワに添付される専用(KVM)コネクタ USB ケーブル(1.8m)は 1.8m となります。
- N8143-144 ドロワのスイッチ接続ケーブルはサーバ台数分のケーブル購入が必要です。(最大 8 台まで)
- N8143-142/-144 ドロワはユニット引き出しの際の解除レバー(リリースバー)へのアクセスのスペース確保のため、ユニットの上方は 1U 以上空けて設置ください。
- AC200V のコンセントへは、以下のオプションの AC ケーブルを使って接続してください。
K410-108(05) AC ケーブル(200V 電源用ケーブル , L6 15P, 5m)
K410-162(03) AC ケーブル(200V 電源用ケーブル , L6 20P, 3m)
K410-309(02) AC ケーブル(200V 電源用ケーブル , IEC320 C14, 2m)

10.10 サーバスイッチユニット

分類	製品名称/概要	型名	希望小売価格
KVM スイッチ 本体	サーバスイッチユニット (8server) 8 ポート KVM スイッチ, 1U ラックマウント	N8191-16	179,000 円
	サーバスイッチユニット (4server) 4 ポート KVM スイッチ, 1U ラックマウント	N8191-17	115,000 円
ケーブル サーバ台数 分ケーブル の購入が必要	スイッチユニット接続 USB ケーブル 1.8 m 1.8 m, 1 x 専用(KVM)コネクタ - 1 x 15-pin mini D-sub / 1 x 4-pin USB A	K410-494(1A)	12,000 円
	スイッチユニット接続 USB ケーブルセット(3m) 3m, 1 x 専用(KVM)コネクタ - 1 x 15-pin mini D-sub / 1 x 4-pin USB A	K410-545(03)	20,000 円
AC アダプタ	電源アダプタ サーバスイッチユニット用 200V 対応電源アダプタ	N8191-18	18,000 円

補足事項:

- カスケード接続や、より詳しい構成方法は「ラックマウント構成ガイド」をご参照ください。
- 接続可能機器/ケーブルは次の通りです。それ以外の機器は接続できません。機器が故障する恐れがあります。
※すでに設置されているドロア/サーバスイッチユニットへの接続については、型番を確認の上で構成をご検討ください。
 - ドロア: N8143-142/-144
 - サーバスイッチユニット: N8191-16/-17
 - ケーブル: K410-494(1A) 、K410-545(03)
- スイッチ接続ケーブルはサーバ台数分のケーブル購入が必要です(N8191-16: 最大 8 台まで、N8191-17: 最大 4 台まで)。
- AC200V のコンセントに接続するには、以下のオプションの AC アダプタと AC ケーブルを使って接続してください。
 - [AC アダプタ]
 - N8191-18 電源アダプタ(入力:AC100~240V 出力:DC5.3V/3.77A)
 - [AC ケーブル]
 - K410-108(05) AC ケーブル(200V 電源用ケーブル , L6 15P, 5m)
 - K410-162(03) AC ケーブル(200V 電源用ケーブル , L6 20P, 3m)
 - K410-309(02) AC ケーブル(200V 電源用ケーブル , IEC320 C14, 2m)
- N8191-14/-15A サーバスイッチユニット並びに N8143-106 ドロアと N8191-16/-17 サーバスイッチユニットのカスケード接続はできません。

11 保証・保守サービス

11.1 ハードウェア標準保証

無償保証期間	ご購入日から3年間(保証書に記載) ¹
サービス内容	パーツ保証／出張修理サービス ² エクスプレス通報サービスバンドル(1年間) ³
受付時間	月曜日～金曜日の9:00～18:00 ⁴
修理対応日	原則翌営業日対応 ⁵
対象	本体および本体内蔵オプション (OSのサポートは含まれません)

- ¹ 対象機器を NEC または販売店からご購入いただいた日が保証の開始日となります。次のいずれかの方法により期日を確認します。
- 対象機器に添付された保証書に記載されている「保証期間」
 - 対象機器の購入日が明記された書類(例:対象機器購入時の納品書、領収書など)
 - 上記のいずれかの方法において保証期間内であることが確認できない場合、対象機器の型番と製造番号から判別できる NEC から
の製造日
- ただし、補修用部品保有期限を越えての保証はいたしません。
- ² 消耗品は保証期間に関わらず有償となります。有寿命品／定期交換部品は保証期間内であっても、使用頻度、経過時間、使用環境により有償となる場合があります。
- ◆ 消耗品 : 増設バッテリー、防塵フィルタ、メディア等
 - ◆ 有寿命品 : 電源ユニット、水冷ユニット、FAN、HDD、SSD 等
- ³ バンドルされたエクスプレス通報サービスをご利用するには Club Express サイトよりユーザー登録が必要です。
<http://club.express.nec.co.jp/>
- ⁴ 国民の祝日および年末年始等の NEC 指定日を除く
- ⁵ 15 時まで修理が必要と判断した場合、翌営業日対応します。判断が 15 時までになされない場合は 翌々営業日の対応となります。天候、交通事情等で指定の日時にお伺いできない場合があります。(訪問の目安: 翌営業日: 北海道、本州、四国、九州、沖縄 翌々営業日: 離島)

11.2 保守サービスパック

Express5800 シリーズのパーツ保証、出張修理サービス、障害予兆監視といった保守サービスを複数年数分パッケージ化し、Express5800 シリーズ製品と同様にご購入できる製品です。保守締結といった煩わしい手続きをすることなくお客様が必要とするサービスを必要な期間受けることができます。

保守サービスパックに含まれる保守対象製品

Express5800 シリーズ本体および本体内蔵、または直接接続されている純正オプションが保守サービスパックに含まれます。詳細については、リファレンス「[保守サポートサービス](#)」をご参照ください。

11.2.1 ExpressSupportPack G4

Express5800 シリーズのパーツ保証、出張修理サービス、障害予兆監視といった保守サービスを複数年数分パッケージ化し、Express5800 シリーズ製品と同様にご購入できる製品です。サポートサービス提供期間は、サーバ本体製品の保証開始日(ご購入日)からご購入いただいたサポートパックのサービス提供期間までです。

サービス内容	1年目	2年目	3年目	4年目	5年目	6年目	7年目
24時間365日 サービス対応 (※1)	<div style="background-color: #4CAF50; color: white; padding: 10px; text-align: center;"> <h2 style="margin: 0;">ExpressSupportPack G4 (保守サービス)</h2> <p style="margin: 5px 0;">提供期間： 3年間 / 4年間 / 5年間 / 6年間(※4) / 7年間(※4)</p> <p style="margin: 5px 0;">パーツ保証： 寿命品を含む(ただし SSD の書込保証値超過は除く)</p> <div style="background-color: #0070C0; color: white; padding: 5px; margin: 10px 0;"> <p>標準保証 無償保証期間: 3年間</p> <p>※ エクスプレス通報サービスの提供期間は1年間です。また、標準保証にエクスプレス通報サービスが含まれていない製品があります。パーツ保証では寿命品を除きます。</p> </div> </div>						
出張修理サービス (当日2時間以内) (※2)							
サーバ診断カルテ (※3)							
サーバ稼働分析サービス (※3)							
エクスプレス通報サービス							
出張修理サービス (翌営業日以降の対応)							
パーツ保証							

- ※1 サービス年数や対応時間につきましては、ご購入の保守サービスパックに同梱される『シリアル No.カード』をご参照ください。
- ※2 NECの営業日かつお客様が選択された対応日の 8:30~17:30 にNECが対象製品に障害が発生した旨の通知を受け、障害復旧修理が必要と判断した場合は、本サービスの対応時間の範囲内で2時間以内に技術員を派遣し作業を開始するものとします。ただし、交通事情、気象状況、対象製品の設置地域および一時的な修理部品の枯渇など、やむを得ない条件により2時間を超える場合があります。あらかじめご了承ください。
- ※3 サポート対象製品(Express5800 シリーズ)の機種や OS によっては、「サーバ診断カルテ」、「サーバ稼働分析サービス」に対応していない場合があります。詳細については「11.3 サーバ診断カルテサービス」および「11.4 サーバ稼働分析サービス」の各項でご確認ください。
- ※4 長期保守パック(6年間/7年間)に限り、補修用部品保有期限を越えてのサポートサービスを提供いたします。ただし、対象 Express5800 シリーズ本体のご購入日(保証開始日)から半年以内の登録が必要です。

品名	年数	対応時間			
		5日間 8:30~17:30		24時間 365日	
ExpressSupportPack G4 NS100Tm 用	3年	NH508-3N7-0300A	153,000 円	NH724-3N7-0300A	181,000 円
	4年	NH508-4N7-0300A	201,700 円	NH724-4N7-0300A	239,000 円
	5年	NH508-5N7-0300A	250,400 円	NH724-5N7-0300A	296,800 円
	6年	NH508-6N7-0300A	311,700 円	NH724-6N7-0300A	452,300 円
	7年	NH508-7N7-0300A	373,100 円	NH724-7N7-0300A	541,600 円

補足事項:

- ハードディスクおよび SSD の修理支援を行った際は、故障したハードディスクおよび SSD を NEC 保守拠点に持ち帰ります。
- 保守サービスパックはサーバ本体のご購入日(保証開始日)から半年間以内にサポートパックの利用登録が必要です。

11.2.2 ExpressSupportPack G4 (ディスク返却不要サービス付き)

ハードディスクの修理交換を行ったときに、故障したディスクを持ち帰らずお客様の資産とするサービス付のサポートパックです。

品名	年数	対応時間			
		5日間 8:30~17:30		24時間 365日	
ExpressSupportPack G4 NS100Tm 用	3年	NH508-3N7-1300A	183,300 円	NH724-3N7-1300A	217,200 円
	4年	NH508-4N7-1300A	242,000 円	NH724-4N7-1300A	287,200 円
	5年	NH508-5N7-1300A	300,800 円	NH724-5N7-1300A	357,100 円
	6年	NH508-6N7-1300A	376,200 円	NH724-6N7-1300A	492,000 円
	7年	NH508-7N7-1300A	451,900 円	NH724-7N7-1300A	657,200 円

補足事項:

- 保守サービスパックはサーバ本体のご購入日(保証開始日)から半年間以内にサポートパックの利用登録が必要です。

11.2.3 UPS バッテリ交換オプションパック

Express サーバに接続する UPS のバッテリーが寿命時期を迎える前に、NEC からお客さまにアナウンスし計画的にバッテリー交換を実施する、HW 保守サービスのオプションサービスです。交換サービスを受ける場合は、本体のサポートパックに追加で購入してください。

対象製品	サービス提供期間	製品名	型名	希望小売価格
タワー型 500VA	3年	UPS バッテリ交換オプションパック タワー型 500VA 用(3年間)	NH909-9200-U13C	31,000 円
	4年	UPS バッテリ交換オプションパック タワー型 500VA 用(4年間)	NH909-9200-U14C	50,600 円
	5年	UPS バッテリ交換オプションパック タワー型 500VA 用(5年間)	NH909-9200-U15C	55,600 円
	6年	UPS バッテリ交換オプションパック タワー型 500VA 用(6年間)	NH909-9200-U1CC	72,900 円
	7年	UPS バッテリ交換オプションパック タワー型 500VA 用(7年間)	NH909-9200-U1DC	80,200 円
タワー型 750VA	3年	UPS バッテリ交換オプションパック タワー型 750VA 用(3年間)	NH909-9200-U23C	31,000 円
	4年	UPS バッテリ交換オプションパック タワー型 750VA 用(4年間)	NH909-9200-U24C	50,600 円
	5年	UPS バッテリ交換オプションパック タワー型 750VA 用(5年間)	NH909-9200-U25C	55,600 円
	6年	UPS バッテリ交換オプションパック タワー型 750VA 用(6年間)	NH909-9200-U2CC	72,900 円
	7年	UPS バッテリ交換オプションパック タワー型 750VA 用(7年間)	NH909-9200-U2DC	80,200 円
タワー型 1000VA	3年	UPS バッテリ交換オプションパック タワー型 1000VA 用(3年間)	NH909-9200-U33C	56,600 円
	4年	UPS バッテリ交換オプションパック タワー型 1000VA 用(4年間)	NH909-9200-U34C	96,800 円
	5年	UPS バッテリ交換オプションパック タワー型 1000VA 用(5年間)	NH909-9200-U35C	106,900 円
	6年	UPS バッテリ交換オプションパック タワー型 1000VA 用(6年間)	NH909-9200-U3CC	142,000 円
	7年	UPS バッテリ交換オプションパック タワー型 1000VA 用(7年間)	NH909-9200-U3DC	157,100 円
タワー型 1500VA	3年	UPS バッテリ交換オプションパック タワー型 1500VA 用(3年間)	NH909-9200-U43C	65,000 円
	4年	UPS バッテリ交換オプションパック タワー型 1500VA 用(4年間)	NH909-9200-U44C	111,800 円
	5年	UPS バッテリ交換オプションパック タワー型 1500VA 用(5年間)	NH909-9200-U45C	123,600 円
	6年	UPS バッテリ交換オプションパック タワー型 1500VA 用(6年間)	NH909-9200-U4CC	164,600 円
	7年	UPS バッテリ交換オプションパック タワー型 1500VA 用(7年間)	NH909-9200-U4DC	182,200 円

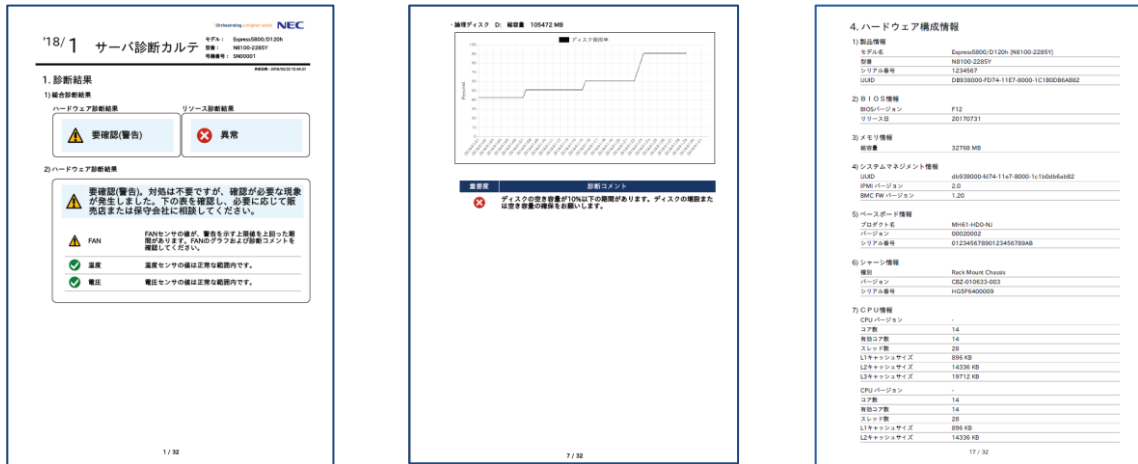
補足事項:

- サーバ本体のサポートパックと同一年数の製品を選択いただく必要があります。対象外のパックでは交換サービスの実施ができませんのでご注意ください。
- 保守サービスパックはサーバ本体のご購入日(保証開始日)から半年間以内にサポートパックの利用登録が必要です。

11.3 サーバ診断カルテサービス

本サービスは定期的にサーバの稼働状況をレポートするサービスで、NEC の保守を契約頂いている場合に標準的にご利用いただけます(※1)。人間の健康診断のように不具合や障害の兆候を可視化し、事前対処に繋げることで機器の安定稼働を支援します。

- 提供イメージ
サーバの稼働状況を可視化し、稼働状況に応じた総合診断コメント(左図)や、CPU やメモリ、HDD などの種別ごとのグラフ表示・診断コメント(中央図)、ハードウェアログに対する診断コメントや構想情報の一覧表示(右図)を毎月 1 回、NEC のサポートポータルのご契約者様のページに掲載します。



- 収集情報
情報を収集・分析し、サーバの稼働状況を診断いたします(※2)。
【主な取得項目】
CPU 使用率、メモリ使用率、ディスク使用率、ディスク I/O 情報、ネットワーク使用率、ハードウェア構成情報、温度、ソフトウェア構成情報、適用ドライバ情報、更新プログラム情報等。
- 対象 OS
Windows Server
- ご利用開始方法
エクスプレス通報サービスを HTTPS 方式でご開局の上、サービスのご利用にご同意ください。
翌月から毎月 15 日に NEC サポートポータルにてサーバ診断カルテを掲載いたします

(※1) ご利用にあたって、ExpressSupportPack G4 もしくは NEC との保守契約が必要です。サービス提供期間は対象機器の保守期間終了までになります。本サービスで収集した情報はカルテ提供に加え、サービスの提案や製品、サービスの改善および研究開発のために活用されます。

(※2) サーバ診断カルテはご利用いただいているモデルや OS によってご利用方法や出力される情報が異なる場合がございます。詳細につきましては下記の URL よりご確認ください。

【URL】

サーバ診断カルテ(Windows 対応版) <https://www.support.nec.co.jp/View.aspx?id=9010106809>

11.4 サーバ稼働分析サービス

本サービスは、「サーバ診断カルテ」で取得する稼働情報を分析し、お客様システムの安定稼働を支援する情報を提供します。

- サービスで提供する各種情報の詳細および利用規約は、下記の URL をご参照ください。
<https://www.support.nec.co.jp/View.aspx?id=3170102814>
本サービスでご提供する各種情報は、「NECサポートポータル MyDashboard」(以下 MyDashboard といいます)に掲載します。
※MyDashboard はサポートサービスにおけるパーソナライズされた情報を表示するダッシュボードです。

11.5 ソフトウェア

「PP・サポートサービス」をはじめ、OS (Windows)および各種ソフトウェア製品のサポートサービスをご用意しています。サービスの内容など詳細については「NEC サポートポータル」をご参照ください。

<http://www.support.nec.co.jp/>

11.5.1 Windows OS

サポートサービスとして「PP・サポートサービス」および「PPSupportPack」(下記)をご用意しています。(「ExpressSupportPack G4」には、OSのサポートは含まれていません。)

下記サポートサービスのサポート対象は、Windows Server IoT 2022 for Storage、ESMPRO/ServerManager、ESMPRO/ServerAgentService、NIAS(機能制限版ライセンス)です。

契約保守

製品名称/概要	型名	希望小売価格
PP・サポートサービス(Windows Server IoT 2022 for Storage) 本型番にて「平日 8:30～17:30」と「24 時間 365 日」のサービスが選択可能です。	ULSV04-A006	*1

*1: 契約保守料金につきましては担当営業へお問い合わせください。

PPSupportPack 商品例 (下記以外の商品もご用意しています。「NEC サポートポータル」をご参照ください。)

製品名称/概要	型名	希望小売価格
PPSupportPack(Windows Server IoT 2022 for Storage)(Lite) 1 年間の標準サポートサービス料金含む	ULH1S-0000063-I	39,400 円
PPSupportPack(Windows Server IoT 2022 for Storage)(Lite)(3 年) 3 年間の標準サポートサービス料金含む	ULH3S-0000063-I	118,000 円
PPSupportPack(Windows Server IoT 2022 for Storage)(Lite)(4 年) 4 年間の標準サポートサービス料金含む	ULH4S-0000063-I	157,400 円
PPSupportPack(Windows Server IoT 2022 for Storage)(Lite)(5 年) 5 年間の標準サポートサービス料金含む	ULH5S-0000063-I	196,700 円
PPSupportPack(Windows Server IoT 2022 for Storage)(Lite)(6 年) 6 年間の標準サポートサービス料金含む	ULH6S-0000063-I	236,000 円
PPSupportPack(Windows Server IoT 2022 for Storage)(Lite)(7 年) 7 年間の標準サポートサービス料金含む	ULH7S-0000063-I	275,400 円
PPSupportPack(Windows Server IoT 2022 for Storage)(Lite)(時間延長サービス) 1 年間の時間延長サポートサービス料金含む	ULH1F-0000063-I	51,100 円
PPSupportPack(Windows Server IoT 2022 for Storage)(Lite)(時間延長サービス)(3 年) 3 年間の時間延長サポートサービス料金含む	ULH3F-0000063-I	153,200 円
PPSupportPack(Windows Server IoT 2022 for Storage)(Lite)(時間延長サービス)(4 年) 4 年間の時間延長サポートサービス料金含む	ULH4F-0000063-I	204,300 円
PPSupportPack(Windows Server IoT 2022 for Storage)(Lite)(時間延長サービス)(5 年) 5 年間の時間延長サポートサービス料金含む	ULH5F-0000063-I	255,300 円
PPSupportPack(Windows Server IoT 2022 for Storage)(Lite)(時間延長サービス)(6 年) 6 年間の時間延長サポートサービス料金含む	ULH6F-0000063-I	306,400 円
PPSupportPack(Windows Server IoT 2022 for Storage)(Lite)(時間延長サービス)(7 年) 7 年間の時間延長サポートサービス料金含む	ULH7F-0000063-I	357,500 円

補足事項:

- 本機は WindowsServer IoT 2022 for Storage Standard Edition および Workgroup Edition プリインストール製品です。導入から運用におけるシステムの安定稼働をサポートするために PP・サポートサービスの導入を推奨します。

11.5.2 Wasabi クラウドライセンス

NF8100-305Y と組み合わせて手配いただく Wasabi クラウドライセンスをご用意しております。利用期間をご確認いただき手配ください。最低容量は 10TB となっており、必要に応じて 10TB 単位で容量追加ライセンスを購入することができます。

重要:

- Wasabi クラウドライセンスの発注後は、ライセンス発行のために申込書の提出が必要です。
申込書は NEC サポートポータル <https://www.support.nec.co.jp/View.aspx?id=3010104808> からダウンロードしてください。

基本ライセンス

製品名称/概要	型名	希望小売価格
iStorage NS 専用 Wasabi 基本ライセンス(10TB/6 カ月間期間ライセンス/6 カ月間保守つき)(I 配信) 6 カ月間の標準サポートサービス料金含む	UL1685-H001-I	180,000 円
iStorage NS 専用 Wasabi 基本ライセンス(10TB/1 年間期間ライセンス/1 年間保守つき)(I 配信) 1 年間の標準サポートサービス料金含む	UL1685-H011-I	360,000 円
iStorage NS 専用 Wasabi 基本ライセンス(10TB/2 年間期間ライセンス/2 年間保守つき)(I 配信) 2 年間の標準サポートサービス料金含む	UL1685-H021-I	720,000 円
iStorage NS 専用 Wasabi 基本ライセンス(10TB/3 年間期間ライセンス/3 年間保守つき)(I 配信) 3 年間の標準サポートサービス料金含む	UL1685-H031-I	1,080,000 円
iStorage NS 専用 Wasabi 基本ライセンス(10TB/4 年間期間ライセンス/4 年間保守つき)(I 配信) 4 年間の標準サポートサービス料金含む	UL1685-H041-I	1,440,000 円
iStorage NS 専用 Wasabi 基本ライセンス(10TB/5 年間期間ライセンス/5 年間保守つき)(I 配信) 5 年間の標準サポートサービス料金含む	UL1685-H051-I	1,800,000 円
iStorage NS 専用 Wasabi 基本ライセンス(10TB/6 年間期間ライセンス/6 年間保守つき)(I 配信) 6 年間の標準サポートサービス料金含む	UL1685-H061-I	2,160,000 円
iStorage NS 専用 Wasabi 基本ライセンス(10TB/7 年間期間ライセンス/7 年間保守つき)(I 配信) 7 年間の標準サポートサービス料金含む	UL1685-H071-I	2,520,000 円
iStorage NS 専用 Wasabi 基本ライセンス(時間延長サービス)(10TB/6 カ月間期間ライセンス/6 カ月間保守つき)(I 配信) 6 カ月間の標準サポートサービス料金含む	UL1685-J001-I	189,000 円
iStorage NS 専用 Wasabi 基本ライセンス(時間延長サービス)(10TB/1 年間期間ライセンス/1 年間保守つき)(I 配信) 1 年間の時間延長サポートサービス料金含む	UL1685-J011-I	378,000 円
iStorage NS 専用 Wasabi 基本ライセンス(時間延長サービス)(10TB/2 年間期間ライセンス/2 年間保守つき)(I 配信) 2 年間の時間延長サポートサービス料金含む	UL1685-J021-I	756,000 円
iStorage NS 専用 Wasabi 基本ライセンス(時間延長サービス)(10TB/3 年間期間ライセンス/3 年間保守つき)(I 配信) 3 年間の時間延長サポートサービス料金含む	UL1685-J031-I	1,134,000 円
iStorage NS 専用 Wasabi 基本ライセンス(時間延長サービス)(10TB/4 年間期間ライセンス/4 年間保守つき)(I 配信) 4 年間の時間延長サポートサービス料金含む	UL1685-J041-I	1,512,000 円
iStorage NS 専用 Wasabi 基本ライセンス(時間延長サービス)(10TB/5 年間期間ライセンス/5 年間保守つき)(I 配信) 5 年間の時間延長サポートサービス料金含む	UL1685-J051-I	1,890,000 円
iStorage NS 専用 Wasabi 基本ライセンス(時間延長サービス)(10TB/6 年間期間ライセンス/6 年間保守つき)(I 配信) 6 年間の時間延長サポートサービス料金含む	UL1685-J061-I	2,268,000 円
iStorage NS 専用 Wasabi 基本ライセンス(時間延長サービス)(10TB/7 年間期間ライセンス/7 年間保守つき)(I 配信) 7 年間の時間延長サポートサービス料金含む	UL1685-J071-I	2,646,000 円

補足事項:

- Wasabi クラウドライセンスは、NF8100-305Y と必ずセットで手配ください。ライセンス単体では販売を行っておりません。
- ライセンス契約期間中に対象製品の基本ライセンスを購入し、手続きすることで、ライセンス契約期間の延長をすることができます。

容量追加ライセンス

製品名称/概要	型名	希望小売価格
iStorage NS 専用 Wasabi 容量追加ライセンス(10TB/6 カ月間期間ライセンス/6 カ月間保守つき)(I 配信) 6 カ月間の標準サポートサービス料金含む	UL1685-H002-I	180,000 円
iStorage NS 専用 Wasabi 容量追加ライセンス(10TB/1 年間期間ライセンス/1 年間保守つき)(I 配信) 1 年間の標準サポートサービス料金含む	UL1685-H012-I	360,000 円
iStorage NS 専用 Wasabi 容量追加ライセンス(10TB/2 年間期間ライセンス/2 年間保守つき)(I 配信) 2 年間の標準サポートサービス料金含む	UL1685-H022-I	720,000 円
iStorage NS 専用 Wasabi 容量追加ライセンス(10TB/3 年間期間ライセンス/3 年間保守つき)(I 配信) 3 年間の標準サポートサービス料金含む	UL1685-H032-I	1,080,000 円
iStorage NS 専用 Wasabi 容量追加ライセンス(10TB/4 年間期間ライセンス/4 年間保守つき)(I 配信) 4 年間の標準サポートサービス料金含む	UL1685-H042-I	1,440,000 円
iStorage NS 専用 Wasabi 容量追加ライセンス(10TB/5 年間期間ライセンス/5 年間保守つき)(I 配信) 5 年間の標準サポートサービス料金含む	UL1685-H052-I	1,800,000 円
iStorage NS 専用 Wasabi 容量追加ライセンス(10TB/6 年間期間ライセンス/6 年間保守つき)(I 配信) 6 年間の標準サポートサービス料金含む	UL1685-H062-I	2,160,000 円
iStorage NS 専用 Wasabi 容量追加ライセンス(10TB/7 年間期間ライセンス/7 年間保守つき)(I 配信) 7 年間の標準サポートサービス料金含む	UL1685-H072-I	2,520,000 円
iStorage NS 専用 Wasabi 容量追加ライセンス(時間延長サービス)(10TB/6 カ月間期間ライセンス/6 カ月間保守つき)(I 配信) 6 カ月間の標準サポートサービス料金含む	UL1685-J002-I	189,000 円
iStorage NS 専用 Wasabi 容量追加ライセンス(時間延長サービス)(10TB/1 年間期間ライセンス/1 年間保守つき)(I 配信) 1 年間の時間延長サポートサービス料金含む	UL1685-J012-I	378,000 円
iStorage NS 専用 Wasabi 容量追加ライセンス(時間延長サービス)(10TB/2 年間期間ライセンス/2 年間保守つき)(I 配信) 2 年間の時間延長サポートサービス料金含む	UL1685-J022-I	756,000 円
iStorage NS 専用 Wasabi 容量追加ライセンス(時間延長サービス)(10TB/3 年間期間ライセンス/3 年間保守つき)(I 配信) 3 年間の時間延長サポートサービス料金含む	UL1685-J032-I	1,134,000 円
iStorage NS 専用 Wasabi 容量追加ライセンス(時間延長サービス)(10TB/4 年間期間ライセンス/4 年間保守つき)(I 配信) 4 年間の時間延長サポートサービス料金含む	UL1685-J042-I	1,512,000 円
iStorage NS 専用 Wasabi 容量追加ライセンス(時間延長サービス)(10TB/5 年間期間ライセンス/5 年間保守つき)(I 配信) 5 年間の時間延長サポートサービス料金含む	UL1685-J052-I	1,890,000 円
iStorage NS 専用 Wasabi 容量追加ライセンス(時間延長サービス)(10TB/6 年間期間ライセンス/6 年間保守つき)(I 配信) 6 年間の時間延長サポートサービス料金含む	UL1685-J062-I	2,268,000 円
iStorage NS 専用 Wasabi 容量追加ライセンス(時間延長サービス)(10TB/7 年間期間ライセンス/7 年間保守つき)(I 配信) 7 年間の時間延長サポートサービス料金含む	UL1685-J072-I	2,646,000 円

補足事項:

- ライセンス契約期間中に対象製品の容量追加ライセンスを購入し、手続きすることで、ライセンス契約期間中の使用可能容量の追加をすることができます。
- ライセンス容量追加に関しては以下のルールに従って手配ください。

- ① ライセンス契約期間の残りの有効期間が6カ月以内の場合、6カ月間の容量追加ライセンスを購入し、申込書にて変更手続きをしてください。
- ② ライセンス契約期間の残りの有効期間が6カ月を超え、1年以内の場合、1年間の容量追加ライセンスを購入し、申込書にて変更手続きをしてください。
- ③ ライセンス契約期間の残りの有効期間が1年を超え、2年以内の場合、2年間の容量追加ライセンスを購入し、申込書にて変更手続きをしてください。
- ④ ライセンス契約期間の残りの有効期間が2年を超え、3年以内の場合、3年間の容量追加ライセンスを購入し、申込書にて変更手続きをしてください。
- ⑤ ライセンス契約期間の残りの有効期間が3年を超え、4年以内の場合、4年間の容量追加ライセンスを購入し、申込書にて変更手続きをしてください。
- ⑥ ライセンス契約期間の残りの有効期間が4年を超え、5年以内の場合、5年間の容量追加ライセンスを購入し、申込書にて変更手続きをしてください。
- ⑦ ライセンス契約期間の残りの有効期間が5年を超え、6年以内の場合、6年間の容量追加ライセンスを購入し、申込書にて変更手続きをしてください。
- ⑧ ライセンス契約期間の残りの有効期間が6年を超え、7年以内の場合、7年間の容量追加ライセンスを購入し、申込書にて変更手続きをしてください。

リファレンス

補足事項全般

ハードディスク

- ハードディスクの容量表記は 1GB=1000³B、1TB=1000⁴B 換算値です。1GB=1024³B、1TB=1024⁴B 換算のものとは表記上同容量でも、実容量は少なくなります。

PCI 拡張スロット

- PCI Express の転送速度は下記のとおりです。
 - ◆ PCI Express (PCIe): 2.5Gb/s (片方向)/1 レーン
 - ◆ PCI Express 2.0 (PCIe 2.0): 5Gb/s (片方向)/1 レーン
 - ◆ PCI Express 3.0 (PCIe 3.0): 8Gb/s (片方向)/1 レーン
 - ◆ PCI Express 4.0 (PCIe 4.0): 16Gb/s (片方向)/1 レーン
 - ◆ PCI Express 5.0 (PCIe 5.0): 32Gb/s (片方向)/1 レーン
 - ◆ 例:PCIe 3.0 で x8 レーンの場合は 64Gb/s(片方向)/レーンとなる。

ソケットとは、コネクタのサイズを示します。

- ◆ ソケットにはソケット数以下カードが接続可能
- ◆ 例: x4 ソケット -> x1/x4 カードは搭載可能、x8 カードは搭載不可

時計表示

- 低温または高温で保管した場合、システム時計の時刻が現在時刻から大きくずれる場合があります。システム時計に高い精度が求められる場合には、タイムサーバ(NTP サーバ)の運用を推奨します。

EXPRESSBUILDER

- 本体に内蔵されているフラッシュメモリに格納されている EXPRESSBUILDER には下記のものが含まれています。
 - ◆ サーバ管理ソフトウェア: ESMPRO/ServerAgentService
 - ◆ 電子マニュアル版ユーザズガイド
 - ◆ RAID 管理ソフトウェア: Universal RAID Utility
- ESMPRO/ServerManager はフラッシュメモリに格納されておりません。下記の Web サイトから最新版をダウンロードし、インストールしてください。

ESMPRO/ServerManager ダウンロード

<https://jpn.nec.com/esmsm/download.html>



ESMPRO/ServerManager Ver.7(Windows) こちらのページからダウンロードしてください。

EXPRESSBUILDER DVD/内蔵フラッシュメモリ 比較表

◎対応(内蔵) ○対応 -非対応

		DVD 媒体	内蔵フラッシュメモリ
サーバ	ESMPRO/ServerAgentService のインストール	○	◎
	監視・管理		
	エクスプレス通報サービスのインストール	○	◎
	ESMPRO/ServerManager のインストール	-	-
	ExpressUpdateAgent のインストール	○	◎
	Universal Raid Utility のインストール	○	◎
	システム診断(T&D)の実行	○	◎
その他	説明書(ユーザーズガイド)の閲覧	-	-
	POST からの EXPRESSBUILDER 起動 (光ディスクドライブレスでの起動)	-	◎

補足事項:

- 内蔵フラッシュメモリは標準でマザーボードに実装されています。また、出荷時は EXPRESSBUILDER が格納されています。

内蔵ドライブ補足事項

工場出荷時の RAID 構成の既定値

本機の RAID 構成の既定値は以下の通りです。既定値以外の構成で RAID を構成する場合は、NEC 販売店または NEC 営業までご相談ください。

本体型番	RAID コントローラ	RAID 構成の既定値
NF8100-295Y		
NF8100-296Y	オンボード SATA コントローラ	
NF8100-297Y		
NF8100-298Y	RAID コントローラ(2GB, RAID 0/1/10, WT/WB)	RAID1
NF8100-299Y	(選択時)	
NF8100-305Y		
NF8100-300Y	RAID コントローラ(4GB, RAID 0/1/5/6, WT/WB)	RAID5 ※ドライブ数 4 または 6 が選択可能ですが、いずれの構成も RAID5 で出荷されます。

サーバマネジメント

本装置は、下表に記載の遠隔操作とシステム管理機能を提供します。

		標準	リモートマネジメント 拡張ライセンス適用時 (N8115-32)
サーバ監視機能	温度/ファン/電圧/電力/CPU/メモリ/HDD ³	✓	✓
	ハードウェア構成情報採取 ⁶	✓	✓
	ハードウェアログ情報採取	✓	✓
ストール監視/ 自動再起動機能	POST/BIOS ストール監視、ブート監視、 OS ストール監視、シャットダウン監視	✓	✓
通報機能	ハードウェア異常、ブート異常、OS パニック通知 (LAN 経由(SNMP、E-Mail))	✓	✓
リモート コンソール機能 (LAN 経由)	POST/BIOS セットアップ	✓ ²	✓
	ブート画面、パニック画面	✓ ^{1,2}	✓
	CUI 画面(OS コンソール)	✓ ^{1,2}	✓
	GUI 画面(OS コンソール)	-	✓
リモート コントロール機能 (LAN 経由)	リモートからのリセット、パワー-ON/OFF、ダン プ機能	✓	✓
	電力制御機能(Power Capping)設定	✓	✓
	BMC FW のアップデート機能	✓	✓
	OS シャットダウン	✓ ³	✓ ³
	リモートメディア(CD/DVD、FD、USB メモリ)	-	✓
	DMTF 準拠 CLP (Command Line Protocol)	✓	✓
	Web ブラウザによる、リモートコントロール (複数ユーザー同時ログイン対応)	✓	✓
	リモートバッチ(UPS 不要、ESMPRO/SM が必 要)	✓ ⁵	✓ ⁵
その他	DNS/DHCP による IP アドレスの自動設定	✓	✓
	LDAP/Active Directory 認証/ユーザー管理	✓	✓
	本装置の RTC との時刻同期	✓ ⁴	✓ ⁴
	アクセスログ情報採取	✓	✓
	IPv6(Web ブラウザによるリモートコントロー ル、DMTF 準拠 CLP のみ)	✓	✓
業界標準	IPMI サポート Version	2.0	2.0

¹ Windows OS の場合、SAC (Special Administration Console)を利用して実現。

システム構成ガイド – iStorage NS100Tm

- ² LAN 経由での利用時にオプションのシリアルポートのバスを利用。UPS など併用時は「増設 RS-232C コネクタ」の利用ができません。
- ³ NF8100-295Y/296Y/297Y/298Y/299Y/305Y では HDD 監視は利用できません。
- ⁴ ESMPRO/ServerAgentService のインストールが必要。もしくは NTP(Network Time Protocol)設定を有効にして NTP サーバとの時刻同期で代用。
- ⁵ 指定した日時に ESMPRO/SM からパワーON、パワーOFF、OS シャットダウンなどの実行が可能。
- ⁶ ESMPRO/ServerAgentService のインストールが必要。

構築時の注意事項

管理 PC のソフトウェアバージョン

本モデルを他の管理 PC(サーバでも代替可)で管理する場合、管理 PC の管理ソフトウェアが本モデルを管理できるバージョンか(本モデルを管理対象としてサポートしているか)確認してください。ESMPRO/ServerManager を使用する場合、管理 PC の ESMPRO/ServerManager をアップデートしなければならない場合があります。下記の Web サイトから最新版をダウンロードし、インストールしてください。

ESMPRO/ServerManager ダウンロード

<https://jpn.nec.com/esmsm/download.html>

↓

ESMPRO/ServerManager Ver.7 こちらのページからダウンロードしてください。

512e セクタ HDD ご使用時の注意事項

- Windows Server の Hyper-V の環境で 512e セクタ HDD 上に仮想ディスクを格納する場合は、512e セクタ HDD に対応しているゲスト OS のみ利用できます。
- 一部のバックアップソフトウェアではバックアップしたデータをリストアする際に、バックアップしたデータが格納されていたドライブと同じセクタのドライブでなければならないといった機能制限がある製品があります。異なるセクタ形式のドライブを混在したシステムを構築して、バックアップをした時のドライブと異なるセクタ形式のドライブにデータをリストアするような運用を検討している場合は、このような使い方に対応したバックアップソフトウェアを用意してください。

アンチウイルスソフトウェアご使用時の注意事項

アンチウイルスソフトウェアが動作している場合、LTO や RDX、HDD 等へのバックアップ性能が大幅に低下することがあります。本機では、標準搭載の Windows Defender が既定で動作しますので、バックアップ性能が重要な場合は Windows Defender などのアンチウイルスソフトウェアを無効にしてください。

オープンソースソフトウェア(OSS)に関する注意事項

NIAS のプリインストールに伴い、以下の OSS がインストールされています。

- ・Oracle JDK 21
- ・Apache Tomcat 9
- ・PostgreSQL 15

これらの OSS を使用するソフトウェアをインストールすると、競合などの問題が発生する可能性があります。問題の有無につきましては、導入をご検討しているソフトウェア製品の Web サイトなどでご確認ください。

なお、NIAS をアンインストールすることで、OSS もアンインストールできます。手順につきましては、製品添付のマニュアルをご確認ください。

OS 領域のバックアップ時の注意事項

本機では、NIAS をプリインストールしています。NIAS は OSS の PostgreSQL を使用しており、iStorage NS にもプリインストールしています。OS 領域内の PostgreSQL のデータを含めバックアップする場合は、特別な手順が必要な場合があります。バックアップソフトウェアをご利用の場合は、各バックアップソフトウェア製品の Web サイト等でご確認ください。

搭載可能スロット一覧

NF8100-295Y/-296Y/-297Y/-298Y/-299Y/-305Y

搭載優先 順位	型名	製品名	PCI Express				備考	
			PCI 5.0 #1	PCI 4.0 #2	PCI 4.0 #3	PCI 4.0 #4		
			PCIスロット性能	x16レーン	x4レーン	x4レーン		x4レーン
			スロットサイズ	ロープロファイル				
			PCIボードタイプ	x16ソケット	x8ソケット	x8ソケット		x8ソケット
搭載可能なボードサイズ	168mm以下	168mm以下	168mm以下	168mm以下				
↑ 高 低	N8103-233	RAIDコントローラ(2GB, RAID 0/1) (カード性能: PCI Express 3.0 (x8))	①	-	-	②	内蔵ディスク接続専用 フラッシュバックアップユニット[N8103-209]を接続可能	
	N8104-157A	10GBASE-T接続ボード(2ch) (カード性能: PCI Express 3.0(x4))	②	④	①	③	LAN増設用 最大2枚まで	
	N8104-203	1000BASE-T接続ボード(4ch) (カード性能: PCI Express 2.1(x4))	②	④	①	③	LAN増設用 ブーツ付きLANケーブル使用不可	
	N8104-202	1000BASE-T接続ボード(2ch) (カード性能: PCI Express 2.1(x4))	②	④	①	③	LAN増設用 ブーツ付きLANケーブルは使用不可	
	N8117-01A	増設RS-232Cコネクタキット	②	④	①	③	シリアル(RS-232C)ポート増設用 最大1枚まで	

※表の見方について

各カードは上から順に優先的に搭載されます。○の中の数字はスロットへの搭載優先順位を表します。-は搭載不可を表します。

例えば N8104-157A 10GBASE-T 接続ボード(2ch), N8117-01A 増設 RS-232C コネクタキットを搭載する場合、表の上から順番に確認し、N8104-157A 10GBASE-T 接続ボード(2ch):#3(搭載順①), N8117-01A 増設 RS-232C コネクタキット:#1(搭載順①)の#3 が既に埋まっているため②)となります。

補足事項:

- 各カードの機能詳細についてはテクニカルガイドをご参照ください。
- 製品名の括弧内に記載されたカード性能とはカード自身が持つ最高動作性能です。
- 本体 PCI スロットよりも PCI カードの動作性能のほうが高い場合は、本体 PCI スロット性能で動作します。
- オンボード LAN および増設 LAN ボードのチーミング機能は PCI カードの項目をご参照ください。

NF8100-300Y

搭載優先 順位	型名	製品名	PCI Express				備考	
			PCI 5.0 #1	PCI 4.0 #2	PCI 4.0 #3	PCI 4.0 #4		
			PCIスロット性能	x16レーン	x4レーン	x4レーン		x4レーン
			スロットサイズ	ロープロファイル				
			PCIボードタイプ	x16ソケット	x8ソケット	x8ソケット		x8ソケット
搭載可能なボードサイズ	168mm以下	168mm以下	168mm以下	168mm以下				
↑ 高 低	N8103-225	RAIDコントローラ(4GB, RAID 0/1/5/6) (カード性能: PCI Express 4.0 (x8))	●	-	-	-	内蔵ディスク接続専用 フラッシュバックアップユニット[N8103-209]を接続可能	
	N8104-157A	10GBASE-T接続ボード(2ch) (カード性能: PCI Express 3.0(x4))	-	③	①	②	LAN増設用 最大2枚まで	
	N8104-203	1000BASE-T接続ボード(4ch) (カード性能: PCI Express 2.1(x4))	-	③	①	②	LAN増設用 ブーツ付きLANケーブル使用不可	
	N8104-202	1000BASE-T接続ボード(2ch) (カード性能: PCI Express 2.1(x4))	-	③	①	②	LAN増設用 ブーツ付きLANケーブルは使用不可	
	N8117-01A	増設RS-232Cコネクタキット	-	③	①	②	シリアル(RS-232C)ポート増設用 最大1枚まで	

※表の見方について

各カードは上から順に優先的に搭載されます。○の中の数字はスロットへの搭載優先順位を表します。-は搭載不可を表します。

例えば N8104-157A 10GBASE-T 接続ボード(2ch), N8117-01A 増設 RS-232C コネクタキットを搭載する場合、表の上から順番に確認し、N8104-157A 10GBASE-T 接続ボード(2ch):#3(搭載順①), N8117-01A 増設 RS-232C コネクタキット:#4(搭載順①)の#3 が既に埋まっているため②)となります。

補足事項:

- 各カードの機能詳細についてはテクニカルガイドを参照ください。
- 製品名の括弧内に記載されたカード性能とはカード自身が持つ最高動作性能です。
- 本体 PCI スロットよりも PCI カードの動作性能のほうが高い場合は、本体 PCI スロット性能で動作します。
- オンボード LAN および増設 LAN ボードのチーミング機能は PCI カードの項目を参照ください。

PCI カード搭載条件

PCI カードの仕様、オペレーティングシステムによって搭載できる PCI カードの種類や搭載することができる枚数に条件があります。

Secure Boot モード

本機は OS のブート方法として、Secure Boot が有効です。Secure Boot とは、UEFI Boot モード時のみ利用することができる機能で、デジタル署名があるソフトウェアしか実行できないようにすることで改ざんされたプログラムの実行を防ぎセキュリティ侵害を防ぐ機能です。

UPS 制御ソフトウェアの対応 OS

本機で利用可能な UPS 制御ソフトウェアは下表の通りです。

型名	製品名
UL1047-A03	ESMPRO/UPSManager Ver3.1 (PowerChute Serial Shutdown セット)
UL1057-103	PowerChute Serial Shutdown for Business v1.3
UL1046-709	ESMPRO/AC Lite Ver5.6
UL1046-S01	ESMPRO/AutomaticRunningController Ver5.6
UL1046-K02	ESMPRO/AC Enterprise Ver5.6

NEC Information Assessment System

NEC Information Assessment System(以降、NIAS と記載)は、ファイルサーバに格納された情報を最大限に活用するための製品です。ファイルサーバの検査による、現状把握(見える化)、格納情報の整理を支援する機能を持ちます。これらの機能を利用して、ファイルサーバを健全な状態に保つことにより、ファイルサーバの運用に関わる TCO を削減します。

本機には、機能制限をした NIAS をプリインストールしています。機能制限をした NIAS は、本機に格納したデータの見える化の機能を利用できます。



容量推移の見える化、将来予測を確認することが可能です。



全体容量だけでなく、「誰が」「どのようなファイルが」大半を占めているかの分析をすることも可能です。



NIAS 運用では、格納ファイル数に依存して、必要メモリ量が異なります。NIAS で運用を開始し保存データ量やファイル数を確認の上、メモリの追加をご検討ください。必要メモリ量の目安は以下のとおりです。

ファイル数		必要メモリ量目安
	~ 200 万ファイル未満(約 1TB)	4GB
200 万ファイル以上(約 1TB)	~ 1,000 万ファイル未満(約 5TB)	8GB
1,000 万ファイル以上(約 5TB)	~ 2,000 万ファイル未満(約 10TB)	12GB
2,000 万ファイル以上(約 10TB)	~ 4,000 万ファイル未満(約 20TB)	16GB
4,000 万ファイル以上(約 20TB)	~ 6,000 万ファイル未満(約 30TB)	24GB

NIAS の管理画面より、保存データ量やファイル数の確認をすることができます。



NIAS 本体

NIAS の本体ライセンスを導入いただくことで、「整理・容量削減」機能および「アクセス権管理」機能を利用することができます。さらにオプションとして「リソース管理」や「個人情報検出」の機能を導入することが可能となります。

整理・容量削減機能(本体ライセンス導入で可能)


運用方法

■ ユーザー確認による整理

ファイルの必要性について利用者を確認を取りながら整理を進める場合

■ ポリシー設定による自動整理

運用ルールに則った整理を自動化



まずはユーザー確認による整理！
整理ができれば自動整理がオススメ！


整理方法

■ 不要ファイルを消去する

- 削除(ゴミ箱へ)
- 数日後に削除も可能
- 削除(完全)

■ ファイルを整理・退避する

- アーカイブ領域へ移動
- 階層構造を維持、ショートカットを作成
- コピー
- 圧縮(zip)
- 必要/不要フラグを付ける
- 重複ファイルを消去する
- 所有者を変更する
- Boxへ移動



アクセス権管理(本体ライセンス導入で可能)



青配下には1つ以上の赤が存在

不適切な設定領域は赤表示

親と子の権限を簡単比較

不適切な設定があれば、NIAS上から変更可能

リソース管理(本体ライセンス+リソース管理オプション導入で可能)

Active Directory 連携によるアカウント管理

認証システム (Active Directory) ↔ NIAS ↔ ストレージ

実行するタイミングをスケジュール設定可能

追加
削除

実行スケジュール
即時実行
時刻指定 1月 1日 0時 0分

実行するタイミングをスケジュール設定可能

ストレージ 連携によるフォルダ作成(クォータ設定)

個人情報検出(本体ライセンス+個人情報検出オプション導入で可能)

個人情報検出

個々の検出項目も条件指定可能

【検出項目】
氏名、住所、メールアドレス、電話番号、マイナンバー、クレジットカード

NEC独自の指標

特定の文字列も検索可能

検出項目	未確認	問題あり	閾値
機密レベル	11446	2889	レベル 3
個人情報	22998	5821	1000 件以上
住所	45927	11551	1 件以上
メールアドレス	45927	11551	1 件以上
電話番号	45927	11551	1 件以上
マイナンバー	45927	11551	1 件以上

お客様ポリシーにあわせ検出条件と閾値で監視対象の絞り込みをできる点がポイント

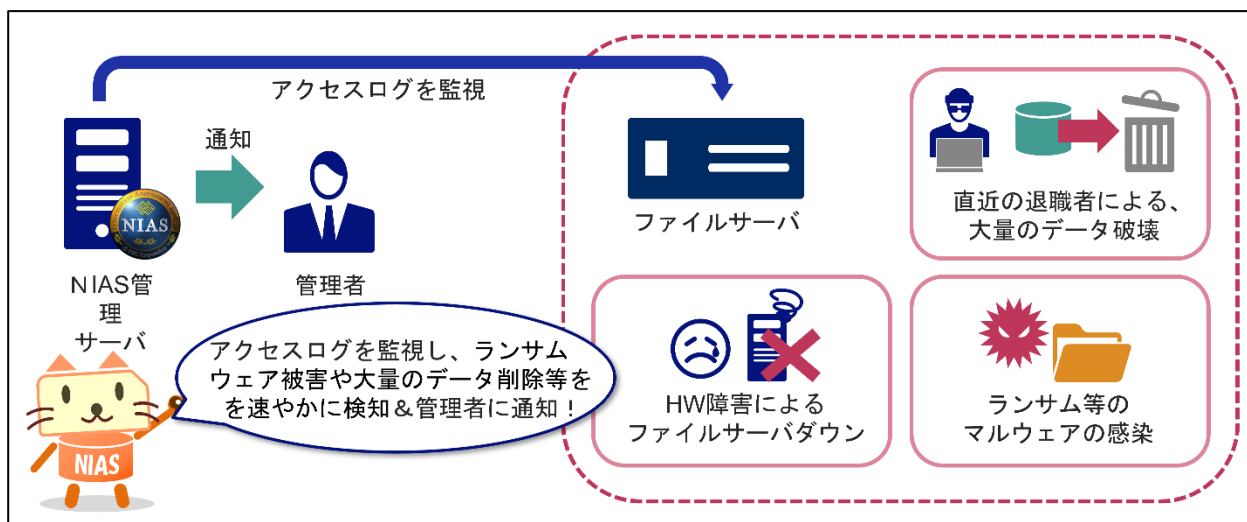
条件を絞り込み監視対象とするファイルを確認

検出結果: AND OR

未確認: 5731 ファイル
問題あり: 1454 ファイル

確認依頼 リストを表示 条件保存

ログ監視(本体ライセンス+ログ監視オプション導入で可能)



製品名称/概要	型名	希望小売価格
NIAS V5.1 本体(基本ライセンス(1TB))(I 配信) 管理サーバ1台につき1式必要、1TBまで管理可能	UL1379-901-I	500,000 円
NIAS V5.1 リソース管理オプション(基本ライセンス 1TB)(I 配信) リソース管理オプション利用時に本体製品と同数が必要。管理サーバ1台につき1式必要、1TBまで管理可能 補足事項: - NIAS V5.1 リソース管理オプションを手配するには、NIAS V5.1 が必要です。	UL1379-905-I	500,000 円
NIAS V5.1 個人情報検出オプション(基本ライセンス 1TB)(I 配信) 個人情報検出オプション利用時に管理サーバ1台につき1式必要、1TBまで管理可能 補足事項: - NIAS V5.1 個人情報検出オプションを手配するには、NIAS V5.1 が必要です。	UL1379-906-I	500,000 円
NIAS V5.1 ログ監視オプション(基本ライセンス 1TB)(I 配信) ログ監視オプション利用時に本体製品と同数が必要。管理サーバ1台につき1式必要、1TBまで管理可能 補足事項: - NIAS V5.1 ログ監視オプションを手配するには、NIAS V5.1 が必要です。	UL1379-90U-I	500,000 円

補足事項:

- 上記以外にも様々な容量にあわせたライセンスを用意しております。詳しくは NIAS 製品紹介サイトをご確認ください。
- 本機に導入された NIAS は、自身に保管されたデータ領域のみを管理することが可能です。NIAS で複数の NAS を管理したい場合は、上記ライセンスに加え、別途サーバ本体および、Windows Server OS の手配が必要です。

Microsoft Azure を利用したハイブリッド NAS

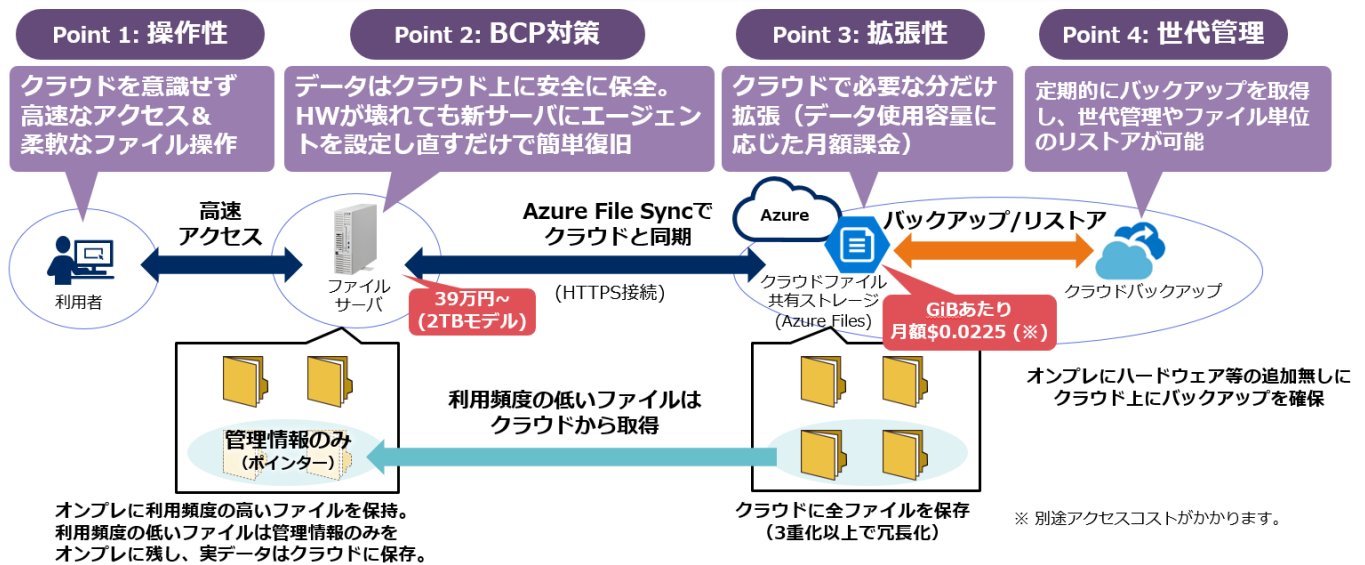
ハイブリッド NAS とは、オンプレミスのファイルサーバをベースに柔軟な容量拡張や BCP 対策を実現する、オンプレミスとクラウドのいいとこ取りをしたファイルサーバです。ファイルサーバに Azure File Sync エージェント(無償)をインストールして、運用に必要な設定を行うことで、ファイルサーバ上のデータをクラウドストレージと同期し、安全に保存します。利用者はこれまでと変わらない操作性でファイルサーバを利用できます。

詳細は以下の Web サイトに掲載しておりますので、ご参照ください。

<https://jpn.nec.com/istorage/product/nas/ns/index.html#hybrid>

<https://jpn.nec.com/windowsserver/hybrid/fileserver.html>

安価なクラウドを利用して、データ使用容量に応じた柔軟な投資が可能。
ハイブリッド環境で高速な操作性、BCP対策、柔軟な拡張性を実現。



アクセスコスト例は以下のとおりです。

データ種別	データ量	月額料金
クラウドへアップロードするデータ	全て	無料
クラウドからダウンロードするデータ	最初の 100GB / 月	無料
	100GB – 10TB / 月	\$0.12/GB
	10 – 50TB / 月	\$0.085/GB
	50 – 150TB / 月	\$0.082/GB
	150 – 500TB / 月	\$0.08/GB
	500TB 超 / 月	ご相談

*2023 年 12 月時点の価格です。最新情報は以下 URL をご参照ください。

<https://azure.microsoft.com/ja-jp/pricing/details/bandwidth/>

本ソリューションに関して、オンプレミス側・クラウド側の技術的問合せにご利用いただける iStorage NS シリーズと Azure File Sync の PP・サポートサービスをご用意しております。環境構築時や運用時等のお問い合わせに対応でき、双方の PP・サポートサービスをご契約いただきますと、ワンストップ保守が可能となっております。問題の切り分けが難しい場合等どちらの窓口からでもお問い合わせいただけます。

また、NEC にてハイブリッド NAS の構築サービスをご提供できるケースもございますので、詳細は担当営業にお問い合わせください。

契約保守

製品名称/概要	型名	希望小売価格
PP・サポートサービス(Windows Server IoT 2022 for Storage) iStorage NS シリーズのお問い合わせ	ULSV04-A006	*1
PP・サポートサービス (Azure File Sync) Azure File Sync のお問い合わせ	ULSVS15-A001	*1

*1: 契約保守料金につきましては担当営業へお問い合わせください。

PPSupportPack

製品名称/概要	型名	希望小売価格
PPSupportPack(Windows Server IoT 2022 for Storage)(Lite) 1年間の標準サポートサービス料金含む	ULH1S-0000063-I	39,400 円
PPSupportPack(Windows Server IoT 2022 for Storage)(Lite)(時間延長サービス) 1年間の時間延長サポートサービス料金含む	ULH1F-0000063-I	51,100 円
PPSupportPack (Azure File Sync) 1年間の標準サポートサービス料金含む	ULH1S-SV15003-I	69,000 円
PPSupportPack (Azure File Sync)(時間延長サービス) 1年間の時間延長サポートサービス料金含む	ULH1F-SV15003-I	89,700 円

Windows Server IoT 2022 for Storage の制限事項

本機では、下記エディションの OS を使用しています。

NF8100-295Y/296Y/297Y/300Y : Workgroup Edition

NF8100-298Y/299Y/305Y : Standard Edition

Workgroup Edition と Standard Edition では使用できる機能やハードウェアの制限に下記の差異があります。

OS エディション	Workgroup	Standard
DHCP サーバー	×	○
DNS サーバー	×	○
WINS サーバー	×	○
記憶域レプリカ	×	○
データ重複除去	×	○
BranchCache - Hosted Cache	×	○
フェールオーバー クラスタリング	×	○
Hyper-V	×	○
HDD 数の制限	最大 6 台まで	無制限
外部 SAS 接続	×	○
ローカルユーザーのアカウント登録数	最大 50 まで	無制限

また、Windows Server IoT 2022 for Storage では、以下の機能はご使用いただけません。

- ・ドメインコントローラーを含む Active Directory の役割
(NFS サービス利用時の AD LDS を除く)
- ・ネットワークポリシーとアクセスサービス
- ・リモートデスクトップサービス (*1)
- ・Windows 展開サービス
- ・FAX サーバー

*1: リモートデスクトップサービスを使用することなく、管理用リモートデスクトップにて接続可能です。

改版履歴

版数	作成日	改版内容
1.0	2024年9月4日	初版作成
2.0	2024年9月25日	11.2 保守サービスパック ExpressSupportPack G4 の型番・価格を追記
3.0	2024年11月14日	1 本体、クイック構築シート Wasabi クラウドライセンスと組み合わせ販売用の NF8100-305Y を追加 11.5.2 Wasabi クラウドライセンス Wasabi クラウドサービスのライセンス販売用の UL 型番を追加
3.1	2024年11月14日	誤記修正
4.0	2025年6月25日	UPS 制御 SW のバージョン更新
5.0	2025年10月10日	UPS 制御 SW の PPSupportPack 複数年/時間延長型番を追加、および PowerChute Network Shutdown を追加
6.0	2026年1月5日	本体装置、増設メモリの価格改定
7.0	2026年4月1日	本体装置、増設メモリ、UPS、サーバスイッチユニット、SNMP カードの価格改定