

NECファクトリコンピュータ(周辺機器)

15型 液晶ディスプレイ



基本性能の高い表示パネルを採用し、
長期供給(5年間)長期保守(7年間)を実現。
さらに、FC本体と同等の環境で利用可能。

標準モデル

FC-LD15WZ <希望小売価格：88,500円(税別)>

タッチパネル内蔵モデル

FC-LD15WT <希望小売価格：99,800円(税別)>

特長

- 15型画面(スクエア型)
- 解像度1024×768対応
- LEDバックライト液晶パネル搭載
従来の蛍光管バックライト液晶パネルと比較して電力効率が高く、消費電力が抑えられます。また、有害物質である水銀を含有していません。
- 高輝度タイプのパネルを採用
照度が高い環境においても高い視認性を維持します。
- 広範囲な動作温度/湿度に対応
 - 動作温度:0～50℃
 - 動作湿度:20～90%R.H.
(湿球温度39℃以下、非結露状態)

※デジタルRGB接続用ケーブルは添付しておりません。デジタルRGB接続で利用される場合は、「ナナオ製DVIモニターケーブル(DD200)」を別途ご購入ください。

タッチパネル(FC-LD15WTのみ)

仕様

- センサー方式4線式アナログ抵抗膜方式
- 通信方式 USB2.0
- 分解能1024(H)×1024(V)
- 表面処理AG(アンチグレア)

サポートOS

- Windows® 2000 Professional (SP4)
- Windows® XP Professional (SP2以上)
- Windows Vista® Business/Ultimate
- Windows® 7 Professional

※いずれも32bit版OSとなります。64bit版には対応していません。

供給・保守期間

- 供給期間 5年間
- 保守期間 出荷停止後7年間

※「保守受付期間3年延長(FC-LS001D,FC-LS001S)」の対象外商品です。

仕様

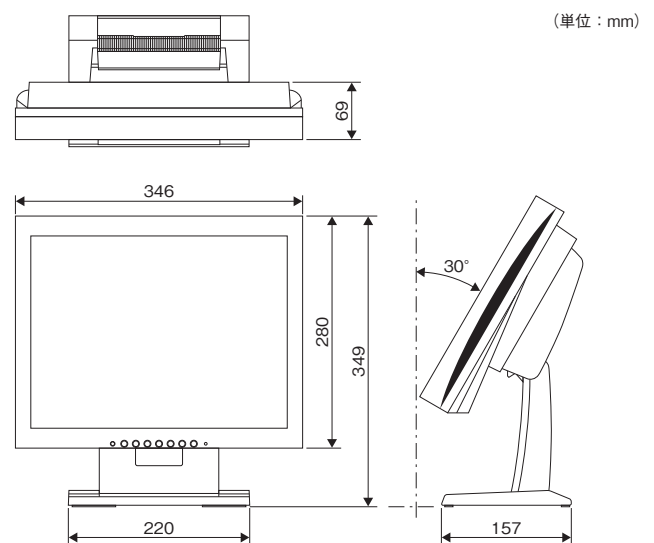
型番	FC-LD15WZ		FC-LD15WT	
液晶パネル	サイズ	15型(38.0cm) カラー-TFT (TNタイプ)		
	表面処理	AG(アンチグレア)、ハードコーティング		
	視野角	左右:160°、上下:140° (CR≥10)		
	ドットピッチ	0.297mm		
	応答速度	黒→白→黒:約8ms		
	最大表示	304.1(水平)×228.1(垂直)mm		
	解像度、最大表示色	1024ドット×768ライン、約1620万色		
	アナログ	水平走査周波数/垂直走査周波数	24~60.1kHz/55~75.1Hz(ノンインターレース)	
		ドットクロック(最大)	80MHz	
		インタフェース	ミニD-Sub15pin×1	
		入力同期信号/入力映像信号	セパレート、TTL、正/負極性/アナログ、正極性(0.7Vp-p/75Ω)	
	デジタル	水平走査周波数/垂直走査周波数	31~49kHz/59~61Hz(ノンインターレース) [VGA TEXT時:69~71Hz]	
		ドットクロック(最大)	65MHz	
		インタフェース	DVI-D 24pin×1 ※デジタルRGB接続用ケーブルは添付しておりません。	
伝送方式		TMDS(Single Link)		
最大輝度	400cd/m ²	320cd/m ²		
可動範囲	チルト角度:上30° 下0°			
プラグ&プレイ機能	VESA DDC 2B/EDID structure 1.3			
タッチパネル	インタフェース	—	USB 2.0	
	センサ方式	—	4線式アナログ抵抗膜方式	
	分解能	—	1024(H)×1024(V)	
	表面処理	—	AG(アンチグレア)	
	耐久性	—	1000万回	
サウンド機能	インタフェース	ミニジャック×1(ステレオ)		
	音声出力	スピーカー出力:0.5W+0.5W(8Ω、THD+N≤10%)		
	ライン入力	入力インピーダンス:39kΩ(typ.)、入力レベル:2.0Vrms(最大)		
消費電力	19W(待機時:1W以下)			
外形寸法	346(W)×157(D)×349(H)mm			
質量	約5.7kg(スタンドあり)、約3.3kg(スタンドなし)	約6.1kg(スタンドあり)、約3.7kg(スタンドなし)		
添付品	電源コード(二芯アダプタ付)×1、アナログ信号ケーブル×1、ステレオミニジャックケーブル×1、クランパ(固定用ネジ付)×2、LCDユーティリティディスク×1、セットアップマニュアル		電源コード(二芯アダプタ付)×1、アナログ信号ケーブル×1、ステレオミニジャックケーブル×1、USBケーブル×1、クランパ(固定用ネジ付)×2、LCDユーティリティディスク×1、セットアップマニュアル	

設置環境条件※1

項目	条件	
電源	AC100V ±10%、50/60Hz、0.33A	
温度	動作時	0°C~50°C
	非動作時	-20°C~60°C
湿度	動作時	20%~90% RH(湿球温度39°C以下、非結露)
	非動作時	10%~90% RH(湿球温度39°C以下、非結露)
気圧	動作時	700hPa~1060hPa
	非動作時	200hPa~1060hPa

※1:記載の設置環境条件下での連続運転を保证するものではありません。

外形寸法図



※Microsoft、Windows、Windows Vistaは、米国Microsoft Corporationの米国およびその他の国における登録商標です。
 ※本書中のその他の登録商標および商標はそれぞれの所有者に帰属します。
 ※記載されている商品名は、各社の商標または登録商標です。
 ※記載の仕様、デザインは予告なしに変更することがあります。また、写真は印刷のため商品の色と多少異なる場合があります。
 ※使用部品は長期供給を維持するため、記載品と同等性能の部品に変更する場合があります。



安全に関するご注意

ご使用の際は、本体添付の電子マニュアルの「使用上の注意」をよくお読みの上、正しくお使いください。

人と地球にやさしい情報社会へ

お問い合わせは、下記へ

NEC 制御システム事業部 制御端末事業推進部

TEL: 03(3798)6385 FAX:03(3798)8476

E-mail: fc@customer.jp.nec.com