

NECファクトリコンピュータ

FC-9821 Ke

NEC



拡張性とコストパフォーマンスに優れた
組み込み型FC

マルチメディアのNEC

**オプションボードへの対応も万全
拡張性、信頼性、柔軟性に優れたFA仕様**

■ 拡張スロット6スロット標準装備

FA/LA用途を考慮し、CPU本体に汎用拡張スロットを6スロット標準装備しています。さらに専用スロットを3スロット標準装備し、オプションのROM/RAMファイルや簡易RASボード、RS-232C拡張インタフェースボードを内蔵できます。

**■ 最適なファイル構成を実現する
多彩なファイル装置**

使用環境や用途、データ量に応じて、最適なファイル構成をフレキシブルにお選びいただけます。ROMファイル(FC-9821KE-FR1/FR2):フラッシュROMを採用し、ユーザ書き込みが可能(バッテリーバックアップ不要)。1.25MBタイプフロッピーディスク相当。ブートスタート可能。本体内の専用スロットに2台まで実装可能です(1スロットのみ占有)。FC-9801F-RF1K/RF2とは排他使用。

※書き込みは本体に添付の専用プログラムを使用。

3.5インチフロッピーディスク(FC-9801-FD4):

内蔵のフロッピーディスクインタフェースにより、1ドライブ増設できます。640KB/1MB/1.44MBの3モードに対応。

RAMファイル(FC-9821KE-RF):1.25MBタイプフロッピーディスク相当。専用スロットに実装したROMファイル(FC-9821KE-FR1)の増設部に1台まで増設可能。

固定ディスク(FC-9821KE-E02):HDアダプタに大容量850MB固定ディスク装置を1ドライブ内蔵できます。

※HDアダプタ(FC-9821KE-E01)が必要です。

※ファイル装置はいずれもオプションです。

**■ 信頼性、操作性をさらに高める
RAS機能を提供**

ハードウェアの障害やソフトウェアのバグなど、さまざまな異常の早期検出・復旧に役立ち、システムの信頼性と操作性を高めるRAS機能(ウォッチドッグタイマ・電源断検出・温度上昇検出・ファン停止検出・外部アラーム入力・デジタル入出力機能)をオプション(簡易RASボード:FC-9821KE-E06/専用スロットに実装、および増設RASボード:FC-9801-06K/拡張スロットに実装)で提供しています(択一で実装可能)。

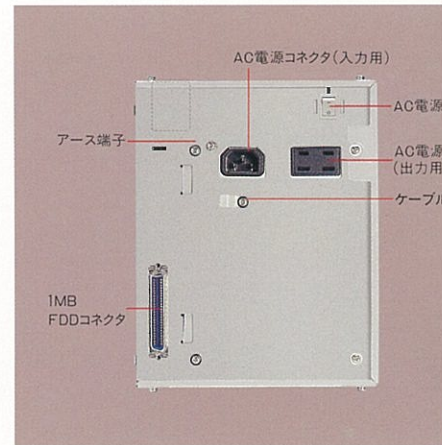
※MS-DOS、Microsoft、Windows®3.1、FC-RTモニタ(86)、FC-RTモニタ(P)用のドライバを本体添付。

**■ 過酷な条件下でも高性能を発揮する
ヘビューデューティなハード仕様**

電圧変動/外部ノイズに強い電源の採用、耐震性や耐衝撃性の強化などにより、過酷な環境下でも高性能を十分に発揮します。

**■ PC-9800シリーズの各種ハードウェア資産
が活用可能**

PC-9800シリーズ用の多彩な周辺機器や各種ボード類が利用できます。



拡張スロット6スロット標準装備。

優れた拡張性とコストパフォーマンスで、現場のニーズに自在に応える。

組み込み型FAパソコン、FC-9821Ke。

組み込み型FAパソコンとして定評あるFC-9801Kの取付け自由度や実装効率を継承し、拡張性を大幅に向上させたFC-9821Ke。

もちろん、片方向アクセスによる優れた操作性や保守性、そしてFC-9800シリーズならではの耐環境性はそのまま。ますます高度化・複雑化し続ける組み込みニーズに、優れたコストパフォーマンスと高い信頼性でお応えします。

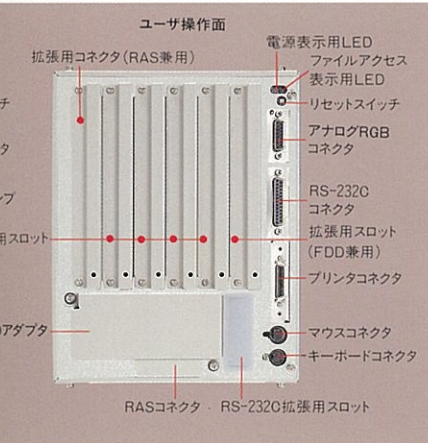


※タッチパネルは本体のRS-232Cインタフェースと接続。
※タッチパネルをマウスエミュレーションによって制御するタッチパネル用サポートソフトウェア(FS98-1201-31)を提供。

装置への組み込みやすさを考慮した設計で
さまざまな組み込みニーズに対応

■ リモートリセット入力部により、
操作面でリセット可能

「リモートリセット入力部」を標準で設けたことにより、装置内部に組み込んでも、障害発生時に外部からリセット操作が可能になりました。



■ 片方向アクセスによる優れた操作性。

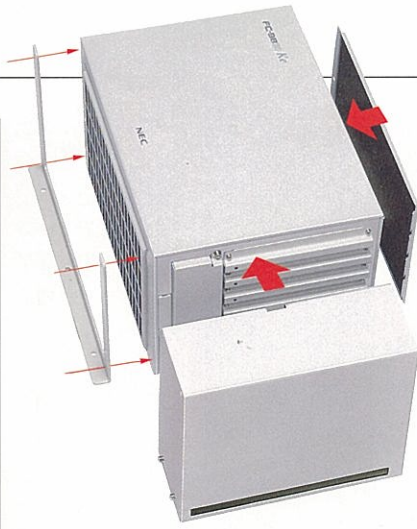
使用頻度の少ない電源スイッチや電源コネクタ、1MB FDDインタフェース以外の各種コネクタやスイッチ類、汎用拡張スロット、HDアダプタなどはすべて片方向アクセスのため、組み込み時の操作性と保守性が向上しています。固定ディスクの実装が本体設置後に可能で、交換も容易になりました。



■ ファンレス運転が可能。

縦置きの場合、本体内部の空冷効果を高め、ファンレス運転を可能にしています。これにより、FC-9821KEから塵埃が発生することがなく、クリーンルームで使用される半導体製造装置などへの組み込みにも最適です。

※高温時には、空冷用ファン(オプション: FC-9821KE-E05)が必要です。



■ 縦置き・横置き自由自在。

横置き、縦置き、平置き取り付けと多様な設置方法に対応。ボックスタイプとしてもパネルタイプとしても利用可能で、実装効率が向上します。

■ タッチパネル付きTFTカラー液晶ユニットが
接続可能。

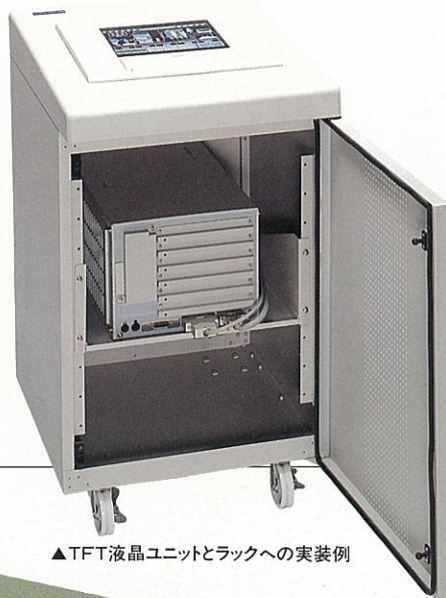
9.5インチ相当(640×480/400ドット)のTFTカラー液晶ユニット(オプション:FC-9855)が接続できます。カラー液晶ユニットには、タッチパネルを標準内蔵していますので、工場現場などで組込んだ状態でも容易に操作可能です。

処理速度が向上

■ 486DX2(66MHz)CPU搭載、

■ メモリ最大64MBまで実装可能

CPUには高性能486DX2(66MHz)を搭載。さらにオーバードライブプロセッサ(オプション)により486DX4(100MHz)相当にアップグレードすることができます。しかも、ウィンドウアクセラレータ(CIRRUS LOGIC®社製GD5430)も標準装備。Windows環境にも万全に対応します。また、ユーザーズメモリも2MBを標準装備。ニーズに応じて、メモリ専用スロットに最大64MBまで拡張できます。FA/LAに要求される高速な応答処理や演算処理を、高いレベルで実現します。



▲ TFT液晶ユニットとラックへの実装例

幅広い用途をカバーする 最先端ソフトウェア

■ リアルタイム・マルチタスクの動作環境を
サポートするFC-RTモニタ。

現場機器の監視・制御や各種計測器への組み込みなどのFA/LA用途で必要とされる高速応答処理、複数業務の並行処理や優先処理などを実現するリアルタイム・マルチタスクの動作環境をサポート。プロテクトモード対応のFC-RTモニタ(P)(R1.3)とリアルモード対応のFC-RTモニタ(86)(R1.3)の2種類があります。

■ 優れたソフトウェア環境を提供する多彩な
オペレーティングシステム(OS)。

Microsoft®Windows® 3.1やMS-DOS® 6.2はもちろん、OS/2などの高機能OSが利用できます。

■ 高度なネットワークを実現する

■ 強力な通信機能

高度なネットワークを実現するNetWare®v4.1J/3.12JやMicrosoft®WindowsNT™ 3.5*, ホストコンピュータやオフィスプロセッサと連携して多彩なネットワーク機能を実現できる日本語MS OS/2ネットワークマネージャ、さらにINS-P (ISDNパケット交換網)経由でホストコンピュータにアクセスできるETOS52GDエミュレータ (Ver9.1)、3270S日本語エミュレータ (IWS機能対応) (Ver 7.0)を提供します。

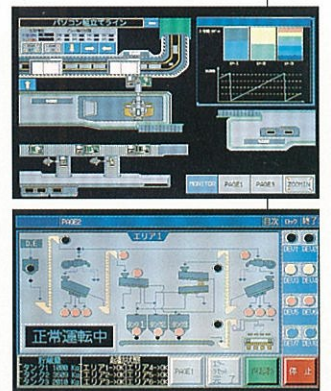
*Microsoft®WindowsNT™ Server3.5

*Microsoft®WindowsNT™ Workstation3.5

■ PC-9800シリーズの豊富なソフトウェア資産
が活用可能。

日本語ワープロや各種業務プログラム、リアルタイムOS、コンパイラなどPC-9800シリーズの豊富な市販ソフトウェアが活用できます。

※ソフトウェアはいずれもオプションです。



SPECIFICATION

CPU	標準	486DX2 (66MHz) キャッシュメモリ8KB内蔵、486 (16MHz) 相当モード有り
ODP	オーバドライブ機能(過電圧)	DX4 (100MHz) 相当 (PC-9821-E02)
メモリ	ROM	96KB (BIOS, Nv+ BASIC (86)), 24KB (システムセットアップメニュー)
	RAM	搭載メモリ: 2MB (ユーザーメモリ 1.6MB) (デュアルバンクによる1.512KB - 640KB空間の切り替え可能) 増設RAMサブボード (32MB) を2枚増設することにより最大64MBまで拡張可能
表示機能	VRAM	テキスト用 12KB, グラフィック用 1MB
	テキスト表示	80文字 × 25行 / 20行リバース、プリンタ、シークレット、カラー8色 (キャラクタ単位に指定可)
拡張機能	グラフィック表示	カラー8色指定 640 × 400ドット 2画面 モノクロ指定 640 × 400ドット 8画面 4096色表示可 640 × 400ドット 2画面 (排他的に1画面表示)
	拡張グラフィック表示	カラー256色指定 640 × 400ドット 2画面 ※1 640 × 480ドット 1画面 ※1 (標準グラフィックス表示とは独立して、排他的に使用可能) 1677万色中256色表示可能
インターフェース	ワイドウエアセラレック	本体に内蔵
	解像度 (表示色)	640 × 400ドット (26万色中256色表示, 1,677万色表示) 640 × 480ドット (26万色中256色表示, 1,677万色表示) 1024 × 768ドット (26万色中256色表示)
キーボード	(スカルプチャータイプ)	オプション (FC-9801-KB8)、JIS標準配列準拠、テンキー、コントロールキー、15ファンクションキー、HELP、COPY、BS、INS、DEL、XFER、NF、ERキー、CAPSおよびカナのロックはソフトウェアで制御可、ストロークタイプ、セパレートタイプ (ケーブルタイプにて本体と接続可能)、防塵カバー添付、外形寸法: 439 (W) × 183 (D) × 40 (H)mm
補助記憶装置	フロッピーディスク	オプション (FC-9801-FD4)、3.5インチFDD (3モード対応) × 1ドライブが増設可能、1MBフロッピーディスクアダプタ対応 (フロッピーディスク内蔵)
	固定ディスク	HDアダプタにオプションのFC-9821KE-E02 (850MB) を1台内蔵可能 ※5 [注意] FC-9801F-HD1、FC-9801-MD1、FC-9801B-HD1は実装できません
マウス	RAMファイル	オプション (FC-9801F-RF1K/RF2)、2台まで拡張スロットに増設可能、またRAMファイル (FC-9821KE-FR1) の増設部に増設用RAMファイル (FC-9821KE-RF) を増設可能、ソフトウェアレベルで1MBタイプフロッピーディスクと同様の取扱いが可能、バッテリーバック付き ※6
	ROMファイル	オプション (FC-9821KE-FR1/FR2)、2台まで専用スロットに内蔵可能、ソフトウェアレベルで1MBタイプフロッピーディスクと同様の取扱いが可能 (書き込みは本体に添付の専用プログラムを使用) ※6
拡張スロット	マウス	内蔵、PC-H98-U01接続用
	プリンタ	パラレルインタフェース (コネクタ: ハーフピッチ36ピン) ※2
本体	シリアル	1ch内蔵、RS-232C規格に準拠 (最大19,200bps)、RS-232C拡張インタフェースボード (PC-9801-101、FC-9801K-01/9,600bps) により2ch/1ch内蔵可能 (同時実装不可)、コネクタ: D-sub 25ピン
	ディスプレイ	AアログRGB、デジタルRGBディスプレイ接続時にはオプションのデジタルRGBディスプレイ用接続アダプタ (FC-9816) が必要
本体	拡張スロット	6スロット
本体	本体取り付け金具	オプション (FC-9821KE-E04)、本体を壁などに固定するための金具
本体	防塵対策	簡易防塵フィルタセット (FC-9821KE-E03) 接続可、冷却用ファン (FC-9821KE-E05) 必要
本体	カレンダー時計	電池によるバックアップ (交換不要)
本体	サウンド機能	ビープ音 (システムセットアップメニューによりボリューム設定可)
本体	RAS機能	オプション (FC-9801-06K、FC-9821KE-E06)、電源断検出機能、メモリバリエーション機能 ※3 ※4、ウォッチドッグタイマ機能、温度上昇検出機能、ファン停止検出機能、外部アラーム入力機能、リモートリセット機能 ※4、デジタル入力出力機能 ※7
本体	外形寸法	345 (W) × 200 (D) × 250 (H)mm
本体	消費電力	25W (最大114W)
本体	重量	7.1kg

周辺機器一覧表

型名	品名
FC-9801-KB8	キーボード
FC-9801-05	オートスタートROMボード
FC-9801-06K	増設RASボード
FC-9821KE-E06	簡易RASボード
FC-9821KE-FR1	ROMファイル
FC-9821KE-FR2	増設用ROMファイル
FC-9821KE-RF	増設用RAMファイル
FC-9801-FD4	3.5インチフロッピーディスクドライブ
FC-9821KE-E02	固定ディスクドライブ (850MB)
FC-9821KE-E01	HDアダプタ
FC-9821KE-E05	空冷用ファン
FC-9821KE-E04	本体取り付け金具
FC-9821KE-E03	簡易防塵フィルタセット
FC-9801-13	バッテリーバックアップ
FC-9801F-RF1K	増設用RAMファイル (1台目)
FC-9801F-RF2	増設用RAMファイル (2台目)
FC-9814	リモートI/Oユニット
FC-9815	B4690/B4790インタフェースボード
FC-9816	デジタルRGBディスプレイ用接続アダプタ
FC-9853U	FA用14インチカラーディスプレイ
FC-9855	TFTカラー液晶ユニット

設置環境条件

項目	FDD・HDD非内蔵時	FDD・HDD内蔵時
周囲温度 ※1	0-45℃ ※2 (0-50℃) ※3 (0-45℃) ※4	5-35℃ ※2 (5-45℃) ※3 (5-40℃) ※4
保存温度 ※5	-20-65℃	-20-60℃
動作湿度 (非結露)	20-90%	20-80%
保存湿度 (非結露)	20-90%	20-80%
浮遊塵埃	特にひどくないこと	
腐蝕性ガス	ないこと	
耐震性 (16.7Hz, XYZ各30分)	1.6G	0.5G
耐衝撃性 (XYZ各方向30回)	10G	10G
電源電圧	AC100V/110V +10%、-15% (AC85-121V)	
電源周波数	50/60Hz ±1Hz	
電源雑音	1KVp-p 50ns -1μs/バルス	
絶縁抵抗値	20MΩ (DC500V)	
絶縁耐力	AC1.5KV1分間	
漏洩電流	1mA以下	
瞬時停電	30ms以下 ※6	
接地	第3種	

※1 オプションのTFTカラー液晶ユニット (FC-9855) の周囲温度は10-40℃、※2 FC-9821KE本体のみの設置環境条件です。※3 冷却用ファン装着時、※4 空冷用ファンおよび簡易防塵フィルタセット装着時、※5 オプションのTFTカラー液晶ユニット (FC-9855) の保存温度は-20-60℃、オプションのキーボード (FC-9801-KB8) の保存温度は-20-50℃、※6 FA用14インチカラーディスプレイ (FC-9853U) の瞬時停電は10ms以下。

●従来のFC-9800/PC-9800シリーズ用ソフトウェア/ハードウェアのうち、CPUの実行速度に依存するものや、フロッピーディスクドライブを直接操作しているもの、個々のパソコンが独自に持っているシステム情報を参照するハードウェア/ソフトウェアは、一部正常に動作しないものもありますのでご注意ください。●従来のFC-9800/PC-9800シリーズ用拡張ボードのうち、CPUクロックのチューニングやROM、RAMボードのウェイト等の差異により、一部使用できないボードもありますのでご注意ください。●本カタログに記載されているソフトウェアをご使用になる際、パソコン本体以外の周辺装置が必要になる場合があります。また、従来のFC-9800/PC-9800シリーズと比べ、サポートされていない機能がありますので、ご購入時にはあらかじめご確認ください。●3.5インチフロッピーディスクの1.44MBモードをご利用の場合は、日本語MS-DOS (Ver5.0A) またはMS-DOS6.2が必要となります。また、1.44MBモードでフォーマットされたフロッピーディスクは起動用媒体としてはご利用になれません。●Microsoft、MS、MS-DOSは米国Microsoft Corporationの登録商標です。●Windows、WindowsNTは米国Microsoft Corporationの商標です。●NetWareは米国ノベル社の登録商標です。●CIRRUSLOGICは米国シラロジック社の登録商標です。●FC-RTモニタ (P) / (86) は株式会社エムエックスシステムのELX-286/86Mをベースに当社が開発したものです。

※1 日本語MS-DOS (Ver5.0A) と本体添付のアップグレードディスクの環境、またはMS-DOS6.2のみサポート、※2 D-sub14ピンインタフェース用プリンタケーブルを使用する場合には、プリンタインタフェース交換アダプタ (PC-9821-K02) が必要、※3 本体標準内蔵のメモリではハードウェアチェック不可、増設RAMサブボードでは、添付のMS-DOSドライバにてメモリバリエーション機能、※4 簡易RAS (FC-9821KE-E06) ではサポートしていません、※5 HDアダプタ (FC-9821KE-E01) が必要、※6 FC-9801F-RF1KとFC-9821KE-FR1とは排他使用、※7 FC-9801-06KとFC-9821KE-E06とは排他使用。

安全に関するご注意

ご使用の際は、商品に添付の「ガイドブック」(取扱説明書) の「使用上の注意事項」をよくお読みの上正しくお使いください。水、湿気、ほこり、油煙等の多い場所に設置しないでください。火災、故障、感電などの原因となることがあります。

お問い合わせは、最寄りのNECへ

テレホンサービス(パソコンに関する技術的な質問・ご相談に電話でお答えします) **東京03(3452)8000** 〒108 東京都港区芝浦4-16-23(アクアシティ芝浦ビル)
NECパソコンインフォメーションセンター **大阪06(943)9800** 〒540 大阪市中央区城見1-4-24 (NEC関西ビル)
受付時間9:00~17:00 月曜日~金曜日(祝日を除く) **名古屋052(251)9800** **東北022(262)9800** **九州092(262)9800**
 電話番号のかけまちがいが増えておりますので番号は良くお確かめの上おかけください。

北海道支社 札幌	011(231)0161	水戸支店 水戸	0292(26)1717	錦糸町支店 墨田	03(3846)6611	立川支店 立川	0425(26)0911	中国支社 広島	082(247)4111
釧路支店 釧路	0154(43)2255	鹿島支店 鹿島	0299(92)0511	西東京支店 新宿	03(3348)5551	吉祥寺支店 吉祥寺	0422(45)3811	福山支店 福山	0849(31)5063
帯広支店 帯広	0155(22)8288	土浦支店 土浦	0298(23)6161	渋谷支店 渋谷	03(3496)1133	八王子支店 八王子	0426(46)1181	鳥取支店 鳥取	0857(27)5311
函館支店 函館	0138(52)1177	群馬支店 高崎	0273(26)1255	南東京支店 西武原	03(3490)6311	中部支社 名古屋	052(262)3611	松江支店 松江	0852(24)4115
旭川支店 旭川	0166(25)3716	前橋支店 前橋	0272(43)8080	蒲田支店 大田	03(3733)5511	小牧支店 小牧	0568(75)3310	岡山支店 岡山	086(225)4455
苫小牧支店 苫小牧	0144(36)2511	太田支店 太田	0276(46)4011	北東京支店 池袋	03(3988)2011	豊橋支店 豊橋	0532(55)3000	倉敷支店 倉敷	086(422)4343
オホーツク支店 北見	0157(25)0011	宇都宮支店 宇都宮	0286(21)2281	埼玉支店 大宮	048(641)1411	豊田支店 豊田	0565(31)2611	徳山支店 徳山	0834(21)7700
東北支店 仙台	022(261)5511	小山支店 小山	0285(24)5011	熊谷支店 熊谷	0485(25)3700	岐阜支店 岐阜	0582(62)3311	宇部支店 宇部	0836(31)8175
青森支店 青森	0177(39)9191	松本支店 松本	0263(35)1666	所沢支店 所沢	0429(92)3131	三重支店 津	0592(25)7341	四国支店 高松	0878(36)1200
八手支店 八戸	0178(46)1611	上諏訪支店 諏訪	0266(53)5350	千葉支店 千葉	043(238)8111	四日市支店 四日市	0593(52)9366	高知支店 高知	0888(25)0201
岩手支店 盛岡	0196(51)4344	長野支店 長野	0262(35)1444	柏支店 柏	0471(67)9111	北陸支店 金沢	0762(23)1621	徳島支店 徳島	0886(26)2740
秋田支店 秋田	0188(63)3773	甲府支店 甲府	0552(24)4141	船橋支店 船橋	0474(31)5566	富山支店 富山	0764(31)8461	松山支店 松山	0899(45)4111
山形支店 山形	0236(23)5511	静岡支店 静岡	054(25)2211	神奈川支店 横浜	045(324)5511	高岡支店 高岡	0766(25)8115	新居浜支店 新居浜	092(23)5001
庄内支店 酒田	0234(24)3361	沼津支店 沼津	0559(63)4455	川崎支店 川崎	044(211)5111	福井支店 福井	0776(22)1866	福井支店 福井	097(271)7700
郡山支店 郡山	0249(23)5511	浜松支店 浜松	053(452)2711	神奈川東支店 厚木	0462(24)5511	関西支社 大阪	06(945)1111	北九州支店 北九州	093(541)2887
福島支店 福島	0245(21)5511	東京都東支店 東京	03(3454)1111	相模原支店 相模原	0427(51)2111	中央大阪支店 梅田	06(342)5211	久留米支店 久留米	0942(39)7955
いわき支店 いわき	0246(21)5511	東京都西支店 東京	03(3281)1311	湘南支店 平塚	0463(22)1711	東大阪支店 東大阪	06(788)9811	佐賀支店 佐賀	0952(29)5281
新潟支店 新潟	025(247)6101	港支店 新橋	03(3595)2511	藤沢支店 藤沢	0466(28)5611	北大阪支店 吹田	06(386)4511	長崎支店 長崎	0958(27)0133
長岡支店 長岡	0258(36)2155	東京都支店 上野	03(3835)4411	横須賀支店 横須賀	0468(24)5511	堺支店 堺	0722(22)3905	佐世保支店 佐世保	0956(22)2271

●お問い合わせは下記へどうぞ……