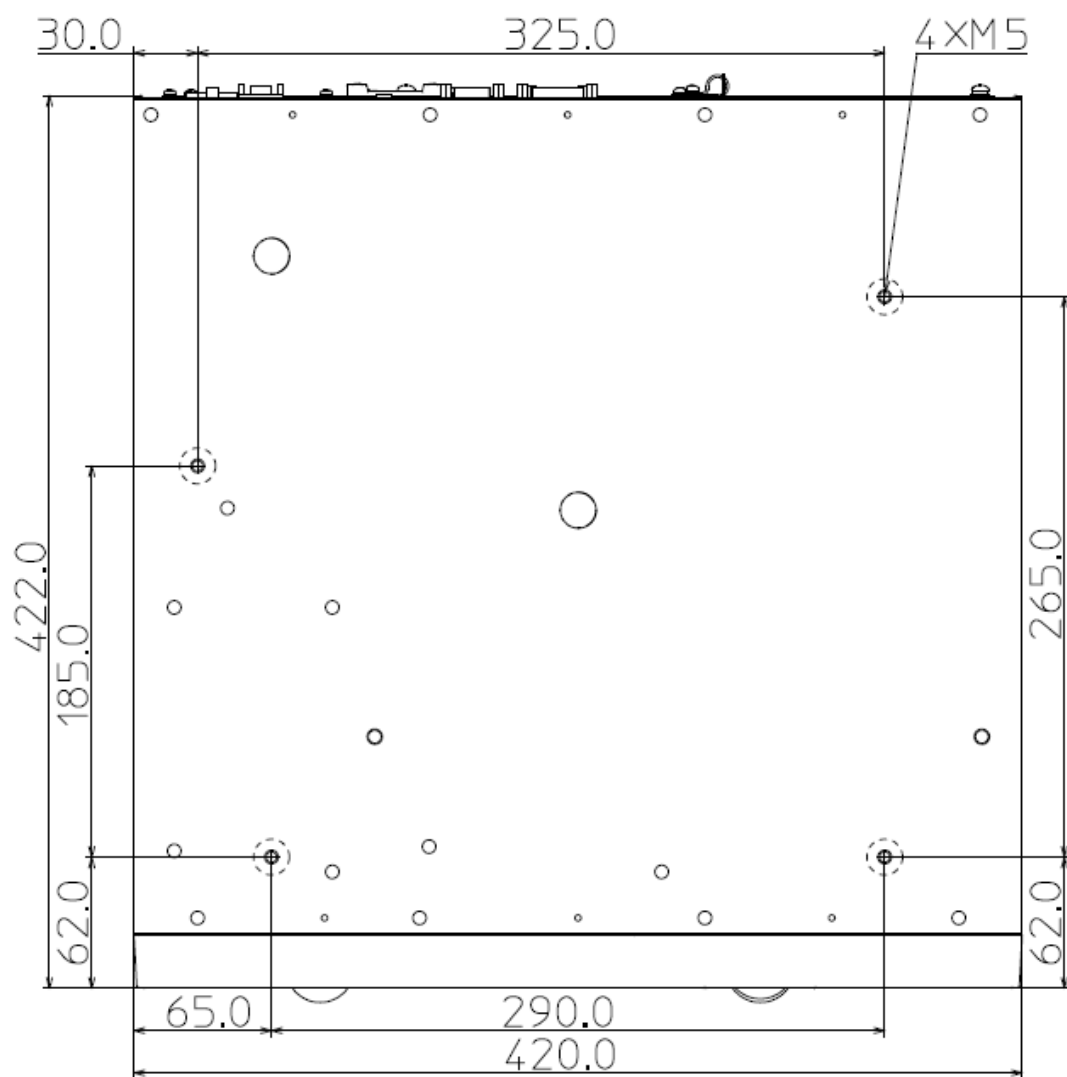


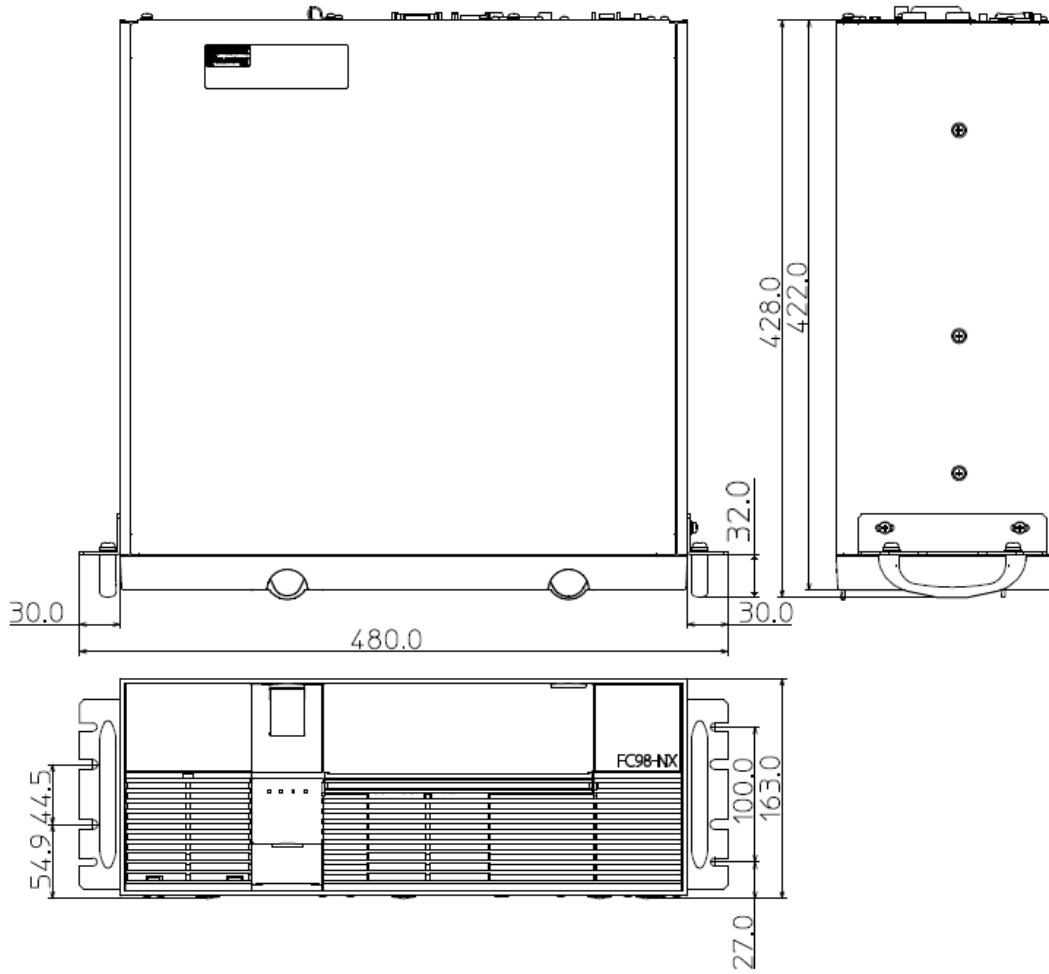
●本体の底面固定用ネジ穴



[本体前面側]

単位 : mm

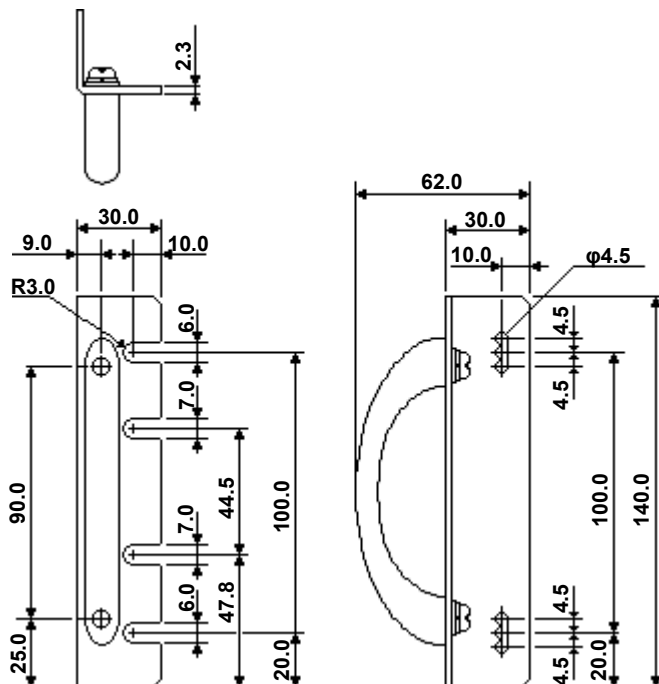
◆ 19 インチラック取付金具(FC-RK002R) 装着時 外形寸法図



単位：mm

※19 インチラック取付金具(FC-RK002R)の取付位置は、上下に 4.5mm 変更することができます。

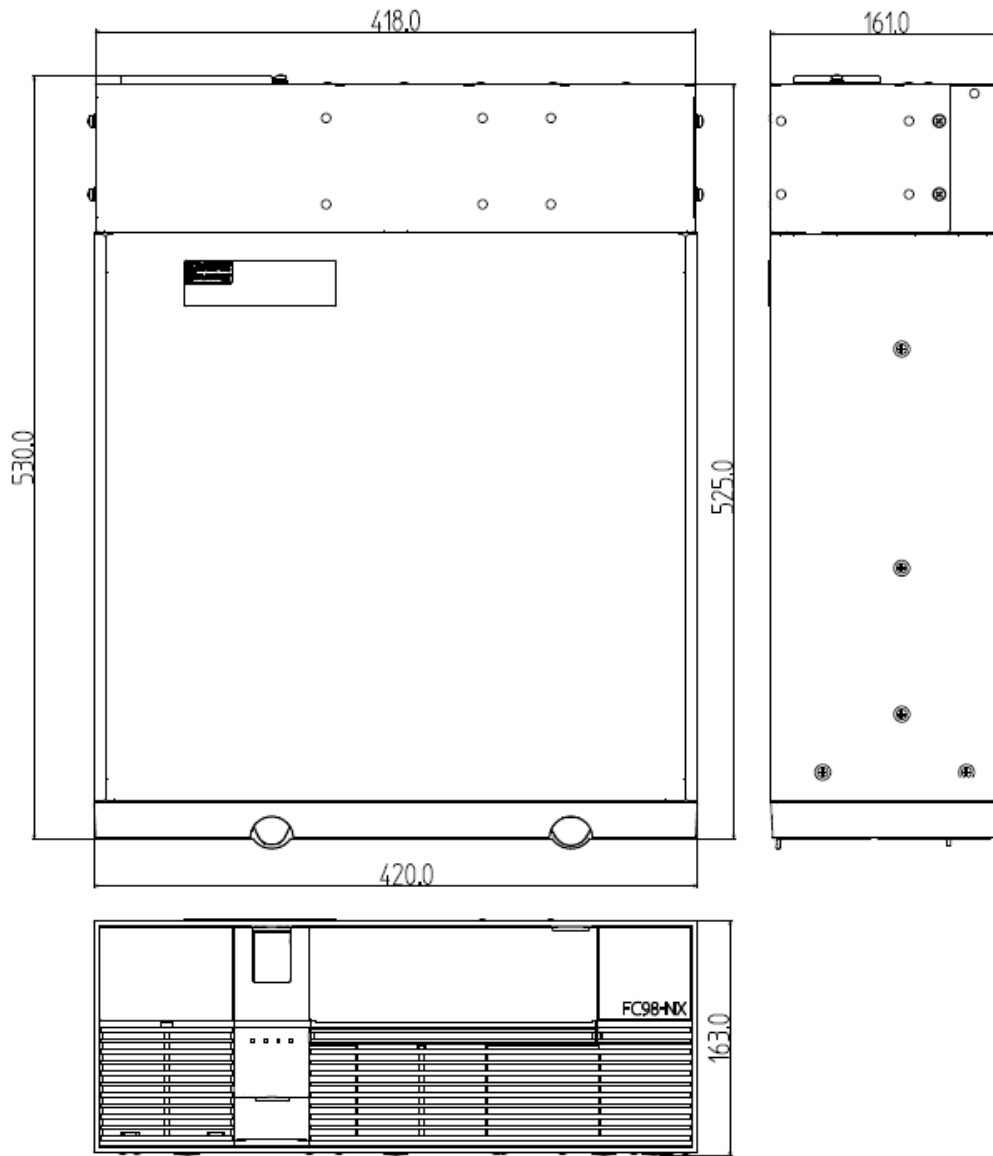
◆ 19 インチラック取付金具(FC-RK002R)



単位：mm
質量：0.2Kg×2

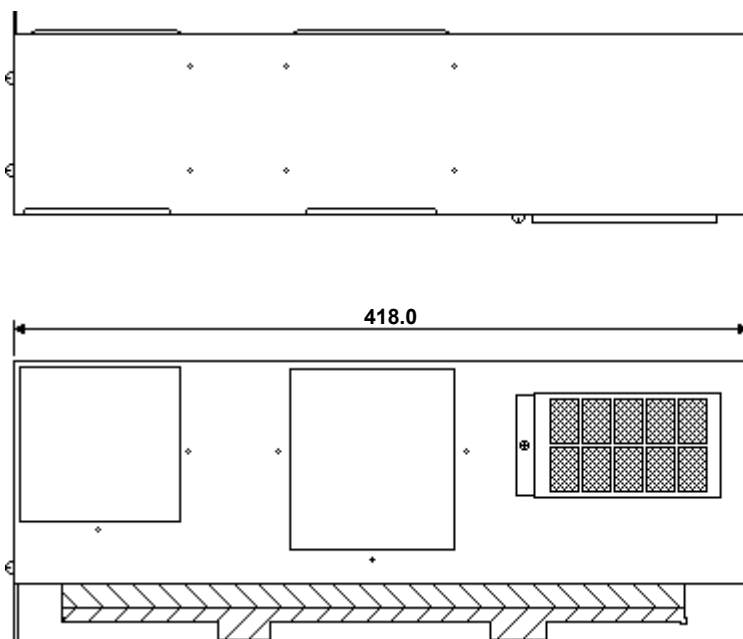
※19 インチラック取付金具(FC-RK002R)の取付位置は、上下に 4.5mm 変更することができます。
(通常はセンターで取り付けてください)

◆ 防塵フィルタ(FC-FL006R) 装着時 外形寸法図



単位 : mm

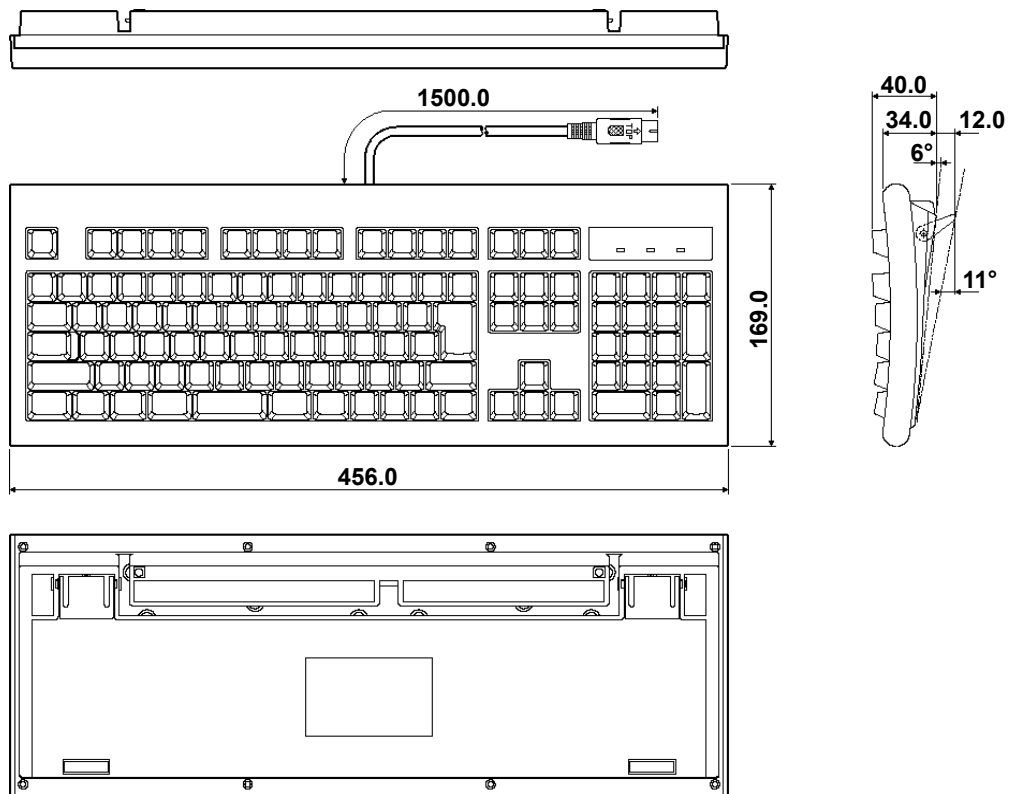
◆ 防塵フィルタ(FC-FL006R)



単位 : mm
質量 : 1.6Kg

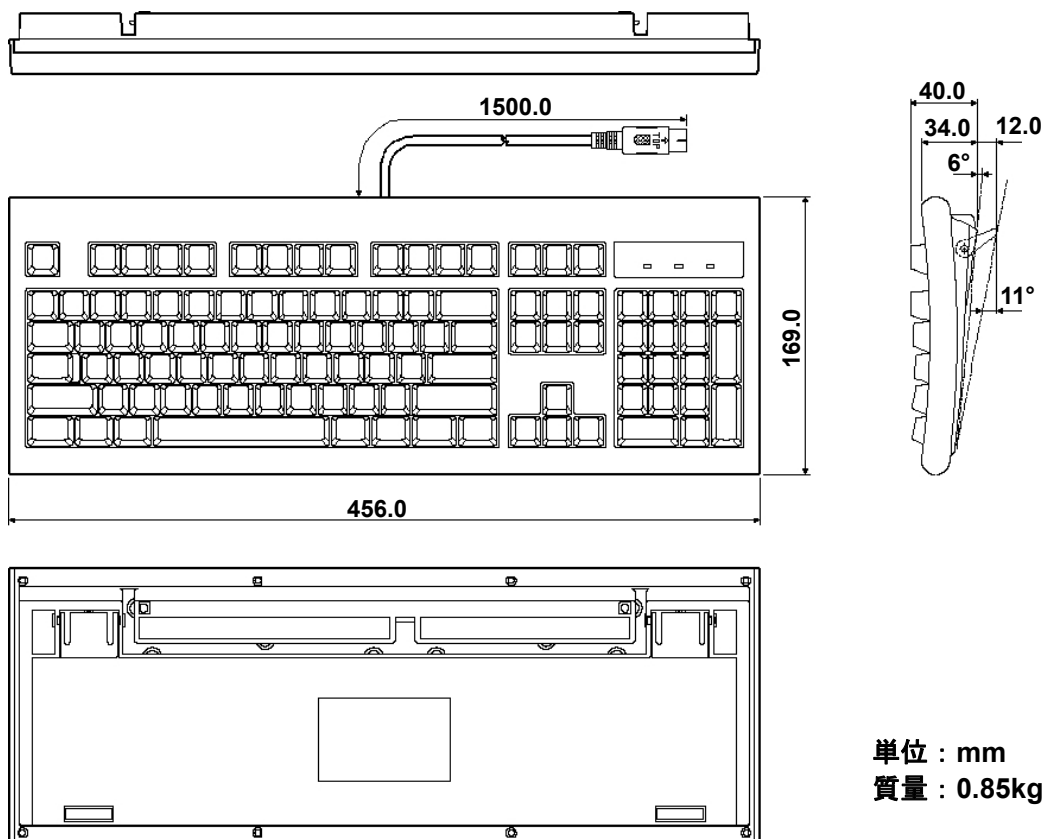
◆ キーボード / マウス 外形寸法図

①FC-KB001R (PS/2 キーボード)



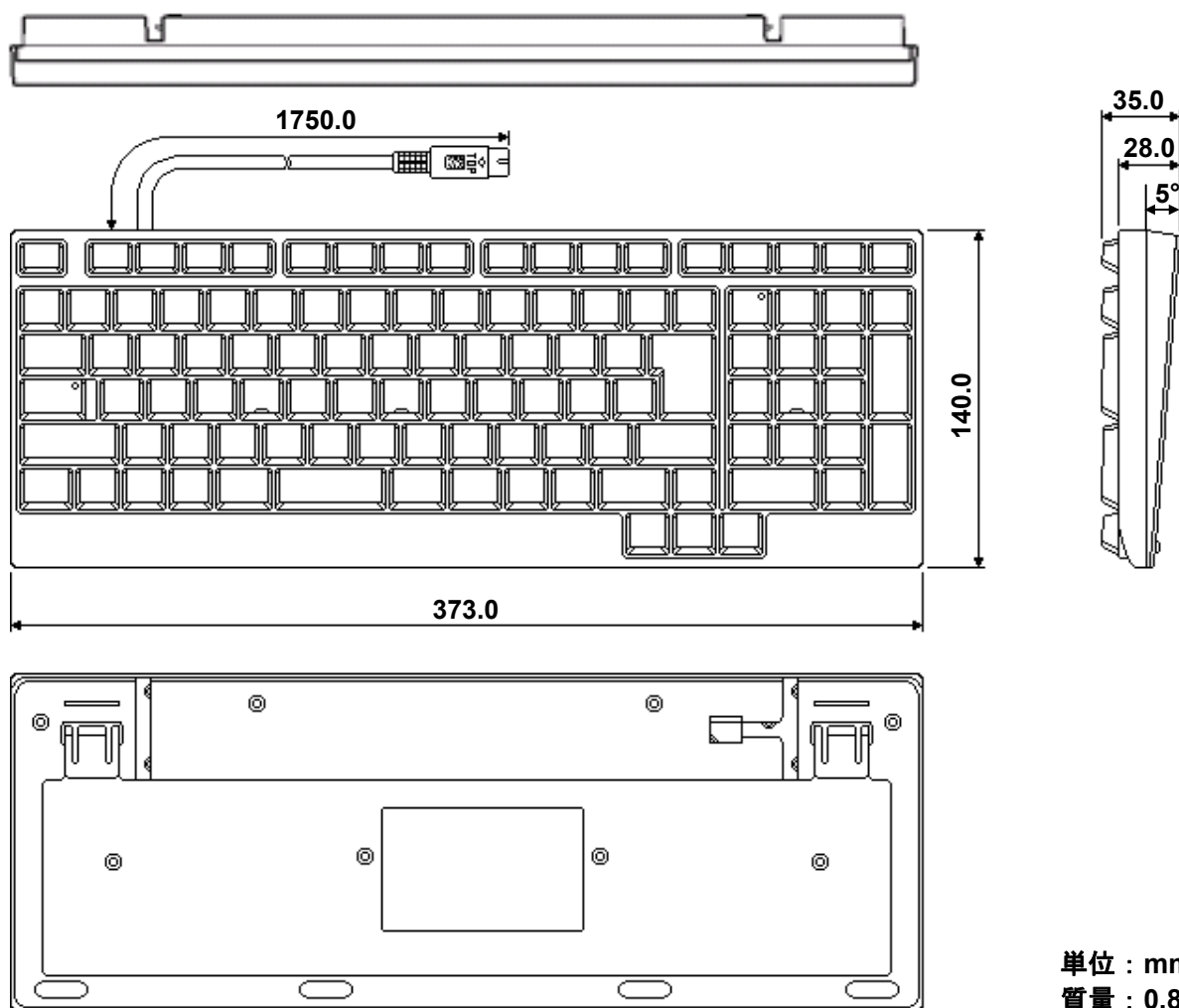
単位 : mm
質量 : 0.85kg

②FC-KB005 (英語キーボード PS/2)



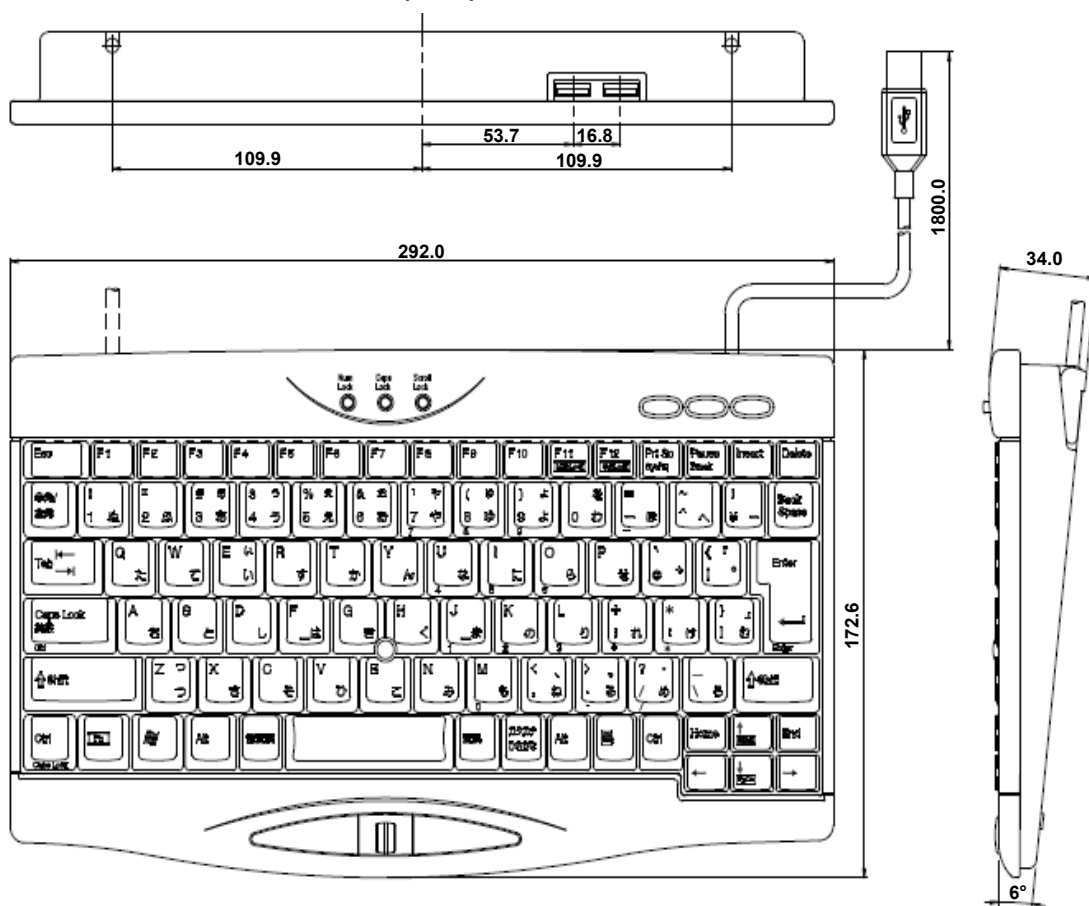
単位 : mm
質量 : 0.85kg

③FC-KB006 (PS/2 小型キーボード)



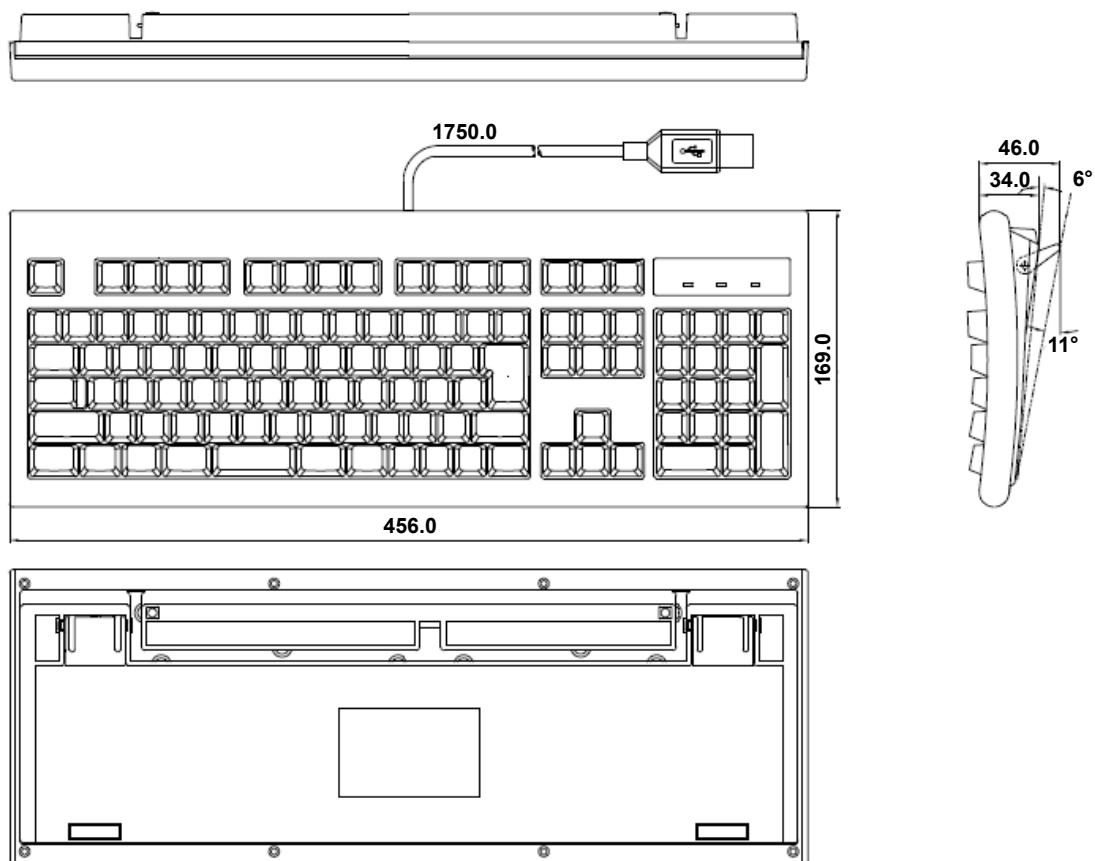
単位 : mm
質量 : 0.8kg

④FC-KB007U (小型キーボード(USB))



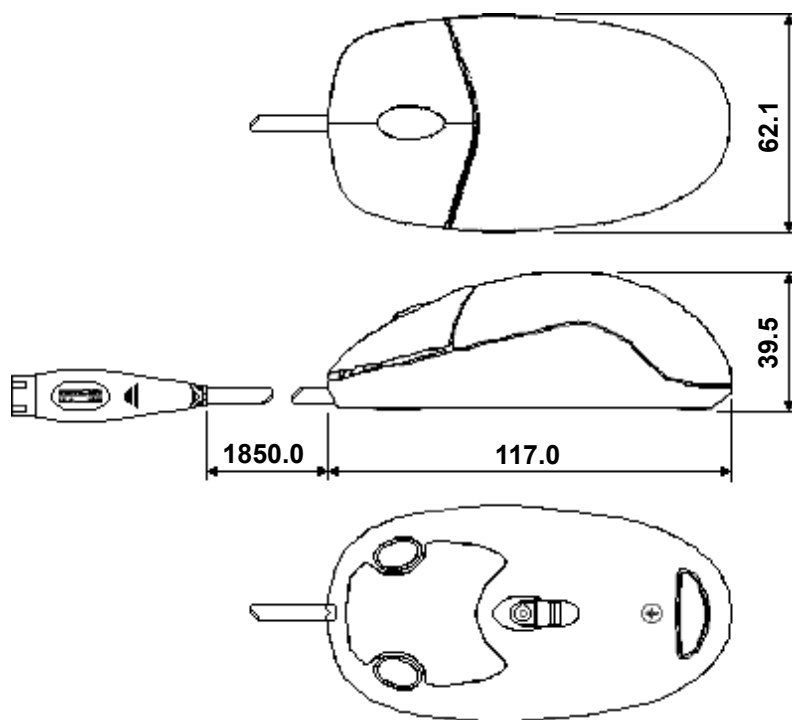
単位 : mm
質量 : 0.6kg

⑤FC-KB008U (キーボード(USB))



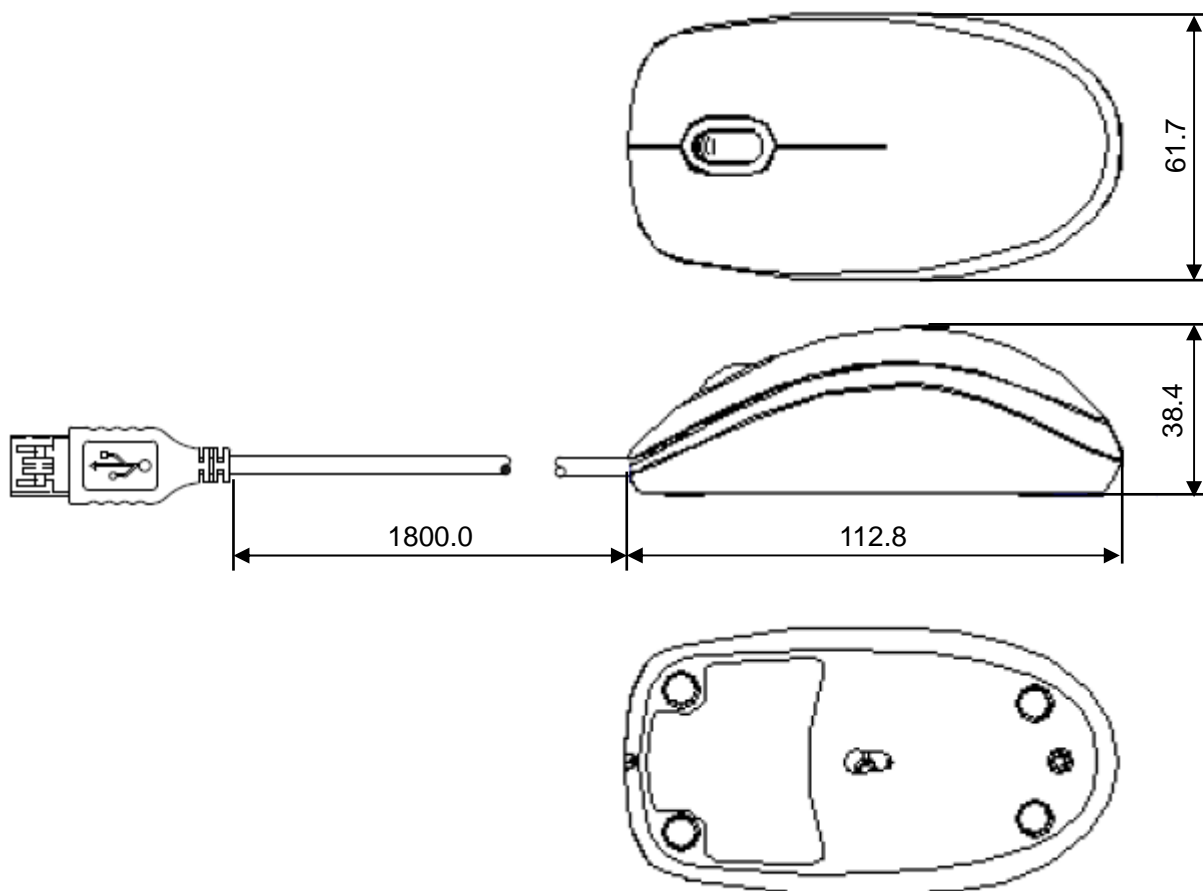
: mm
質量 : 0.8kg

⑥FC-MS003 (光学マウス [スクロール機能付き : PS/2])



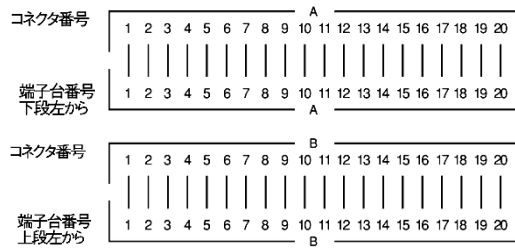
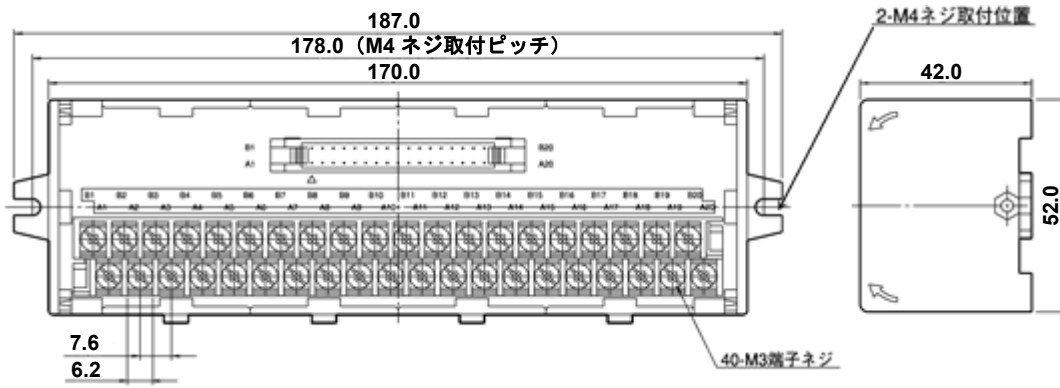
単位 : mm
質量 : 0.1Kg

⑦FC-MS004U (光学マウス [スクロール機能付き : USB])



単位 : mm
質量 : 0.1Kg

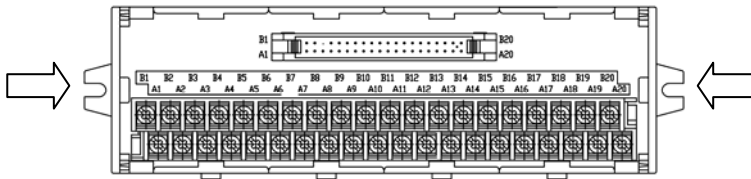
◆ RAS ボード用端子台セット (FC-TB004)



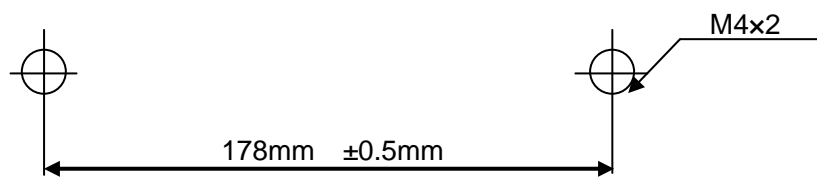
単位 : mm
質量 : 1.6Kg

【固定方法】

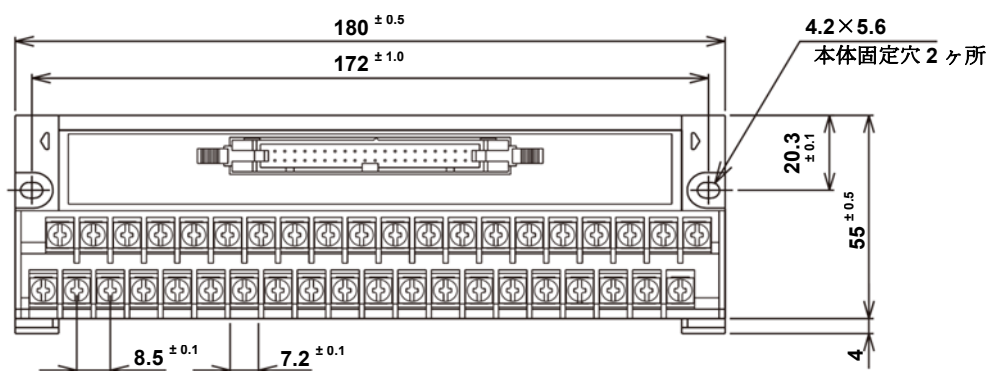
⇒ 部にM4相当のネジで固定することができます。



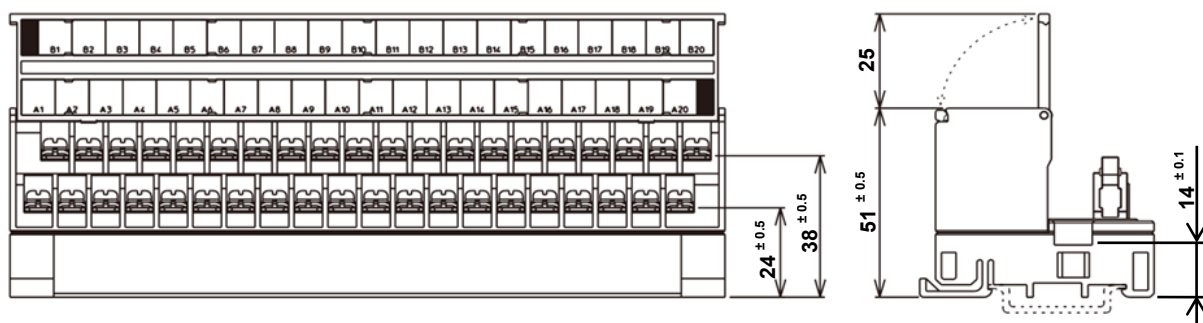
端子台を固定するネジ穴は、下記寸法のように加工してください。



◆ RAS ボード用端子台セット (FC-TB005)



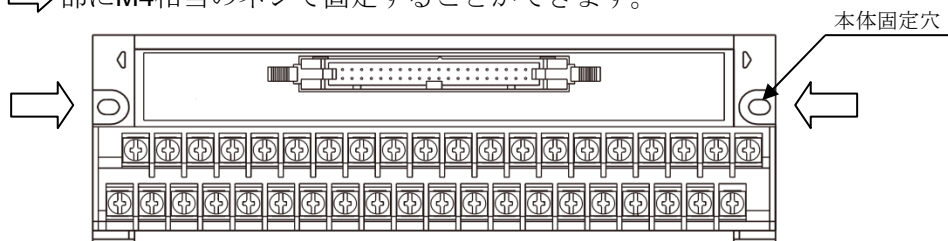
ケーブル長 : 1.2m
 単位 : mm
 質量 : 0.26kg



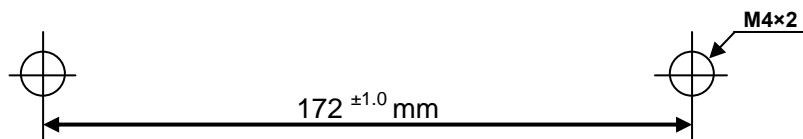
【固定方法】

◆ 本体固定穴を利用する場合

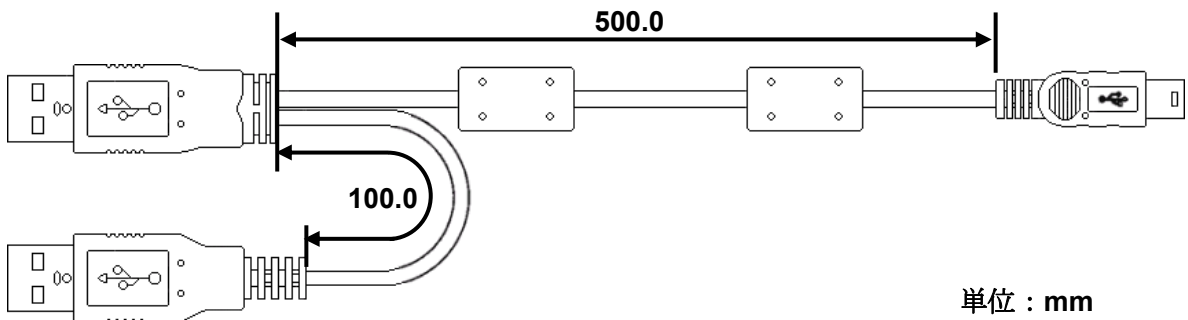
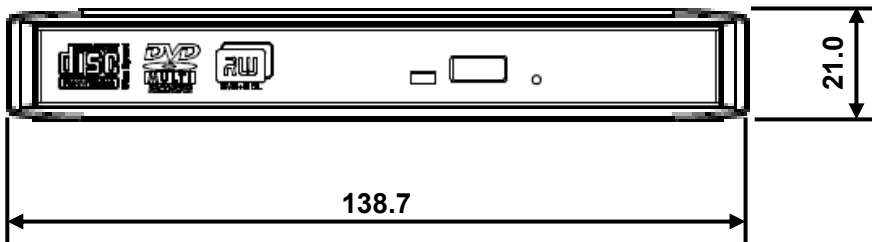
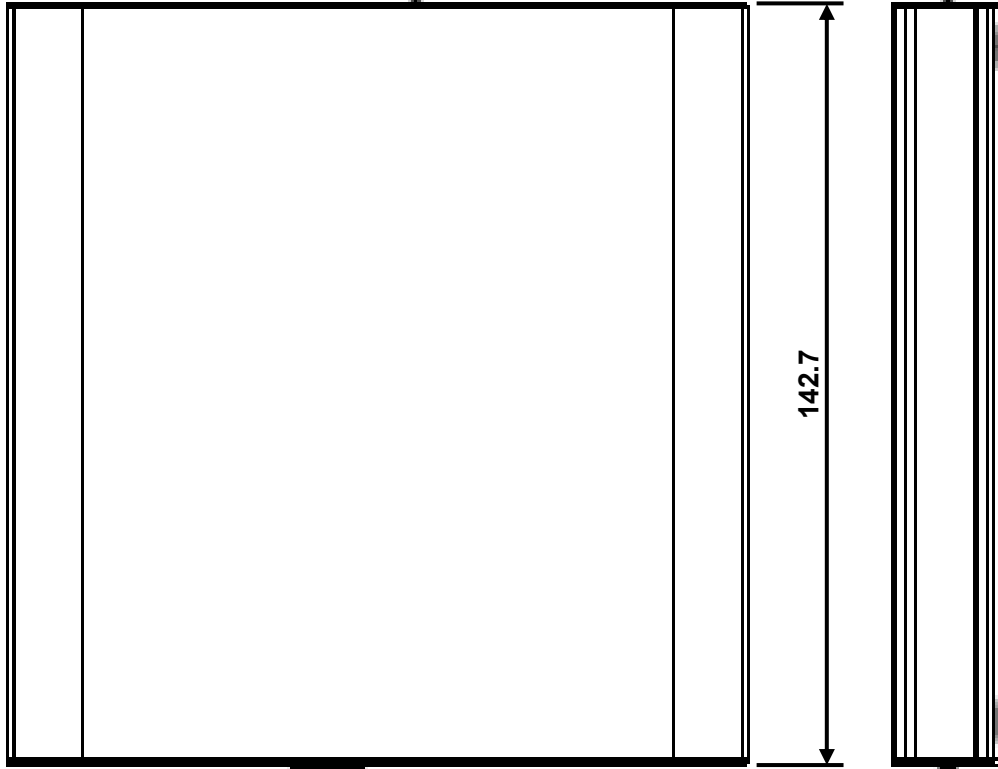
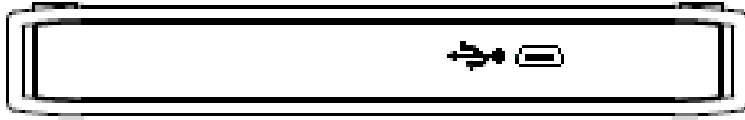
⇒ 部にM4相当のネジで固定することができます。



端子台を固定するネジ穴は、下記寸法のように加工してください。

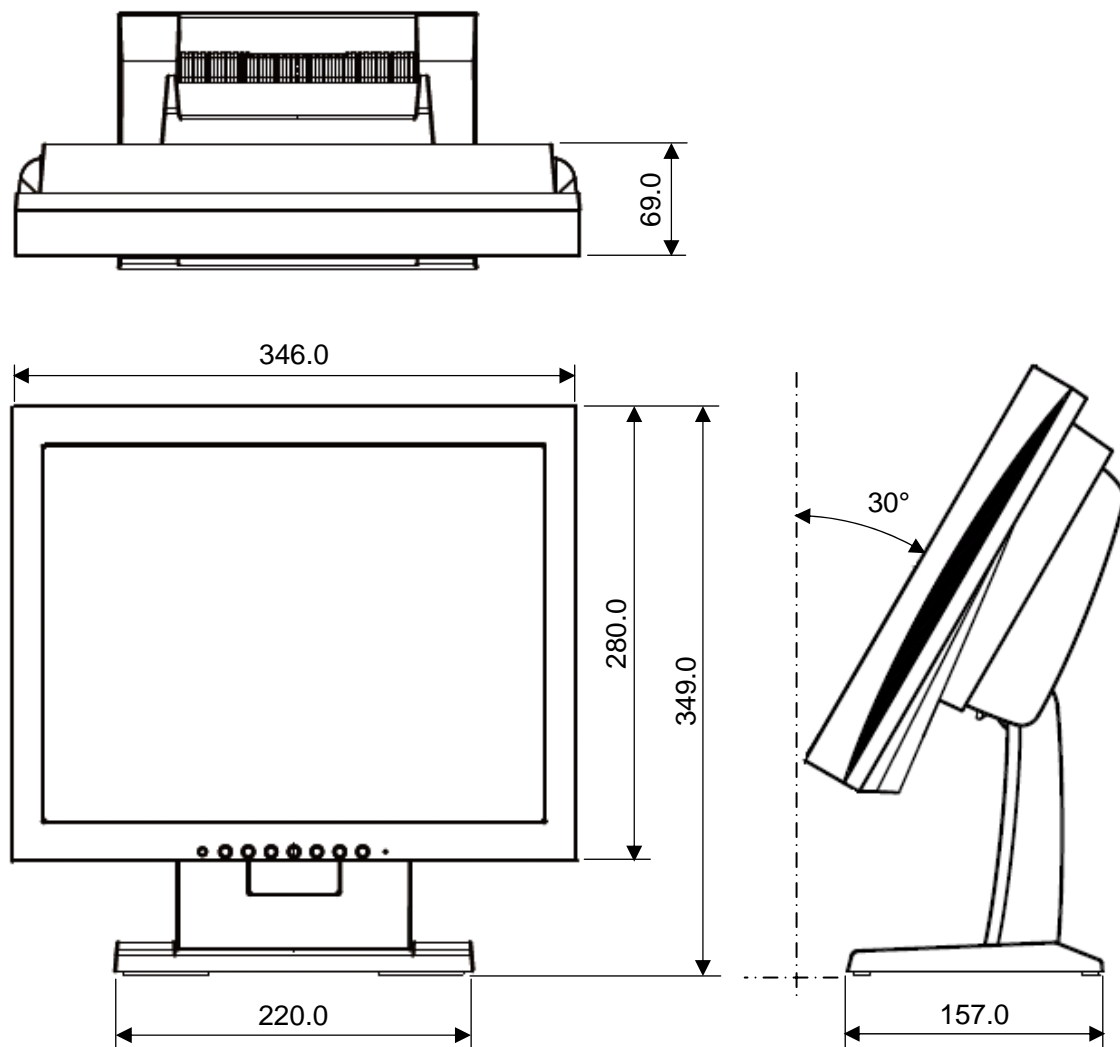


◆ 外付 DVD スーパーマルチドライブ(FC-DV002UB)



単位 : mm
質量 : 約 0.5kg
(ケーブル含む)

- ◆ 15型 液晶ディスプレイ(タッチパネル内蔵 : FC-LD15WT)
- ◆ 15型 液晶ディスプレイ(FC-LD15WZ)



単位 : mm

質量 : 6.1kg (FC-LD15WT)

5.7kg (FC-LD15WZ)