

## 拡張スロット

拡張スロットは、スロット#1 (PCI Express x16)、スロット#2 (PCI Express x16)<sup>※1</sup>、スロット#3 (PCI Express x8)、スロット#4 (PCI Express x8)、スロット#6 (PCI Express x8)の計 5 スロットをサポートしています。

[背面図]



拡張スロット#6 (セレクション、LowProfile、PCI Express x8)

拡張スロット#2 (セレクション、Full Height、PCI Express x16)<sup>※1</sup>

拡張スロット#1 (セレクション、Full Height、PCI Express x16)

拡張スロット#5 (標準搭載、RAID ボード専用)

拡張スロット#4 (標準搭載、LowProfile、PCI Express x8)

拡張スロット#3 (標準搭載、LowProfile、PCI Express x8)

※1 : 1Way モデルの場合は、フルハイト PCI Express x4 [メカニカル x16]となります。

### ◆拡張ボードの実装スロットについて

[ ◎ : 工場出荷時搭載位置    ○ : 搭載可    - : 搭載不可 ]

	標準搭載			セレクション (FC-1R1PC-001)				セレクション (FC-1R1PC-002)
	1Way / 2Way 共通			1way		2Way		1Way / 2Way 共通
スロット No.	#3	#4	#5	#1	#2	#1	#2	#6
種別	PCI Express			PCI Express		PCI Express		PCI Express
仕様	x8	x8	x8	x16	x4 (メカカル x16)	x16	x16	x8
最大ボードサイズ	LowProfile		RAID ボードで占有	Full Height		Full Height		LowProfile
	135mm	168mm		280mm		280mm		168mm
RAS I/O ボード (FC-1R1AS-001)	◎	-	-	-	-	-	-	-
LAN ボード[1000BASE-T:2ch] (FC-1R1LA-001)	-	○	-	○	○	○	○	◎
LAN ボード[1000BASE-T:4ch] (FC-1R1LA-002)	-	○	-	○	○	○	○	◎
LAN ボード[10GBASE-T:2ch] (FC-1R1LA-003)	○	○	-	○	-	○	○	◎

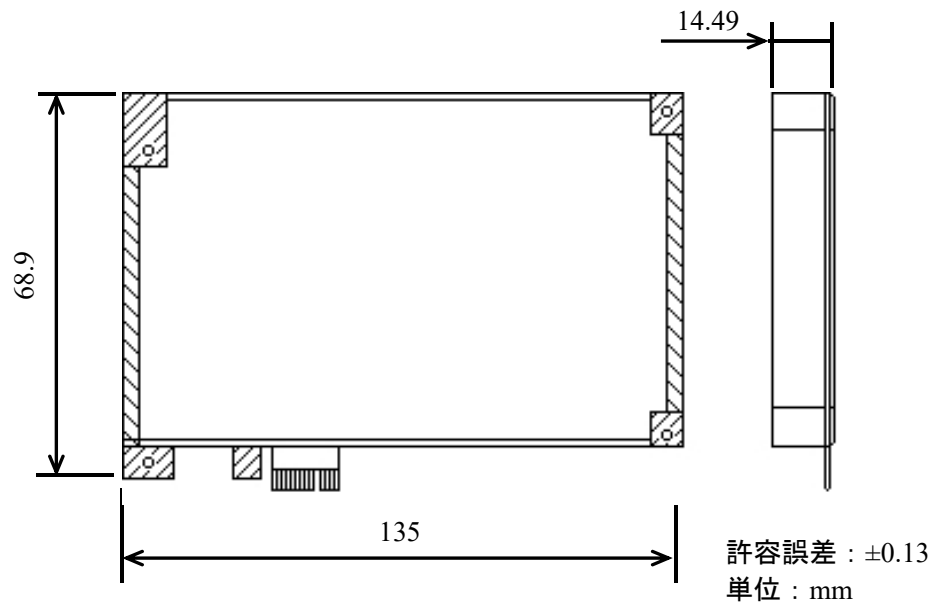
## ◆拡張スロットのセレクションと実装可能なボードサイズ

### ①標準搭載 (スロット#3 / スロット#4 / スロット#5)

スロット#3(PCI Express x8)、スロット#4(PCI Express x8)が使用可能です。スロット#5には、RAID ボードが実装済です。

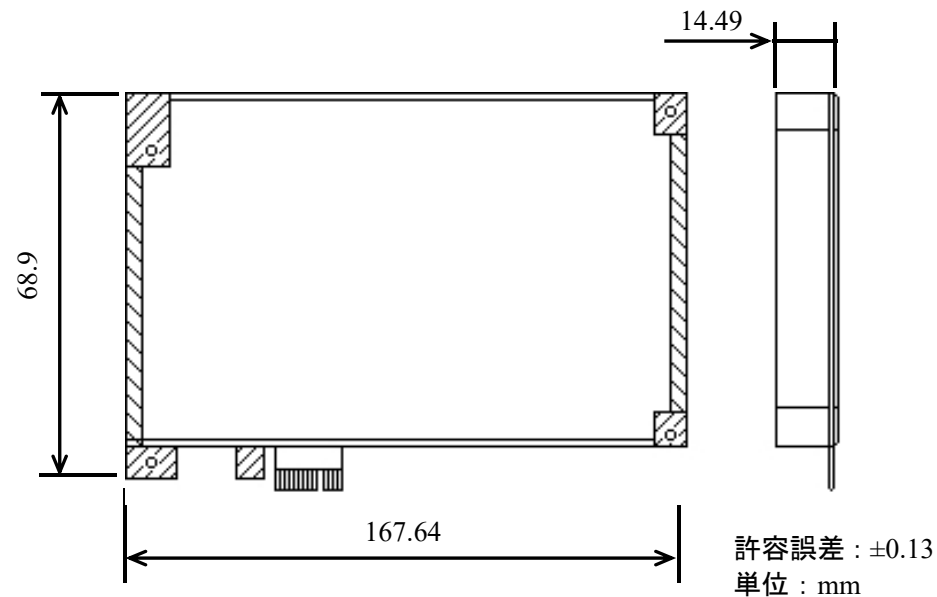
#### [ スロット#3 に実装可能な PCI Express ボードのサイズ ]

- ・ ボードサイズ : LowProfile 280×106.65 (mm)
- ・ PCI Express x8 : PCI Express x1, x4, x8 ボードが実装可能
- ・ 対応規格 : PCI Express Rev 3.0
- ・ 速度 : GEN3(8.0 GT/s)



#### [ スロット#4 に実装可能な PCI Express ボードのサイズ ]

- ・ ボードサイズ : LowProfile 167.64 × 68.9 (mm)
- ・ PCI Express x8 : PCI Express x1, x4, x8 ボードが実装可能
- ・ 対応規格 : PCI Express Rev 3.0
- ・ 速度 : GEN3(8.0 GT/s)

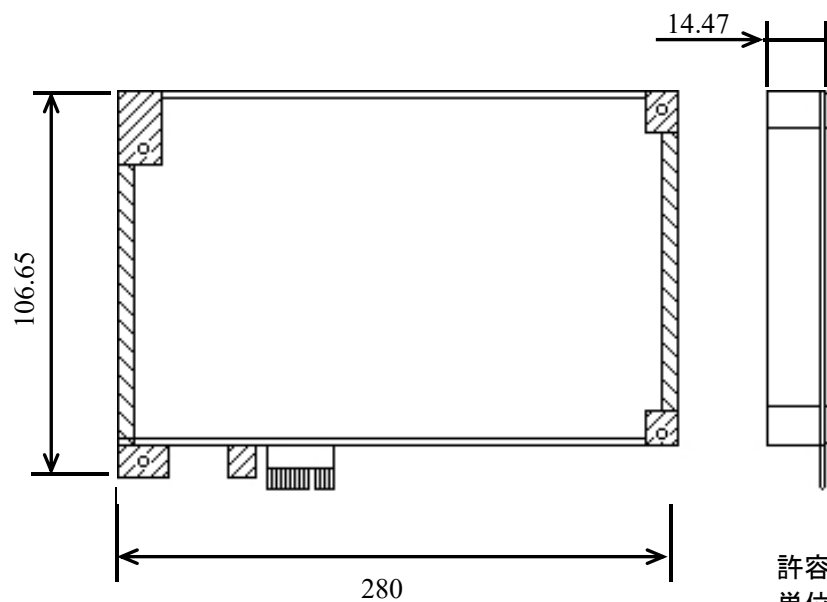


## ②FC-1R1PC-001 (スロット#1 / スロット#2)

スロット#1(PCI Express x16)、スロット#2(PCI Express x16)が使用可能です。  
1Way モデルの場合、スロット#2 は PCI Express x4[メカニカル x16]での利用となります。

### [ 実装可能な PCI Express ボードのサイズ ]

- ・ ボードサイズ : Full Height 280×106.65 (mm)
- ・ PCI Express x16 : PCI Express x1, x4, x8, x16 ボードが実装可能
- ・ 対応規格 : PCI Express Rev 3.0
- ・ 速度 : GEN3(8.0 GT/s)



許容誤差 : ±0.13  
単位 : mm

### [ 非選択時 ]

下図のようにスロット#1、スロット#2 は使用できません。



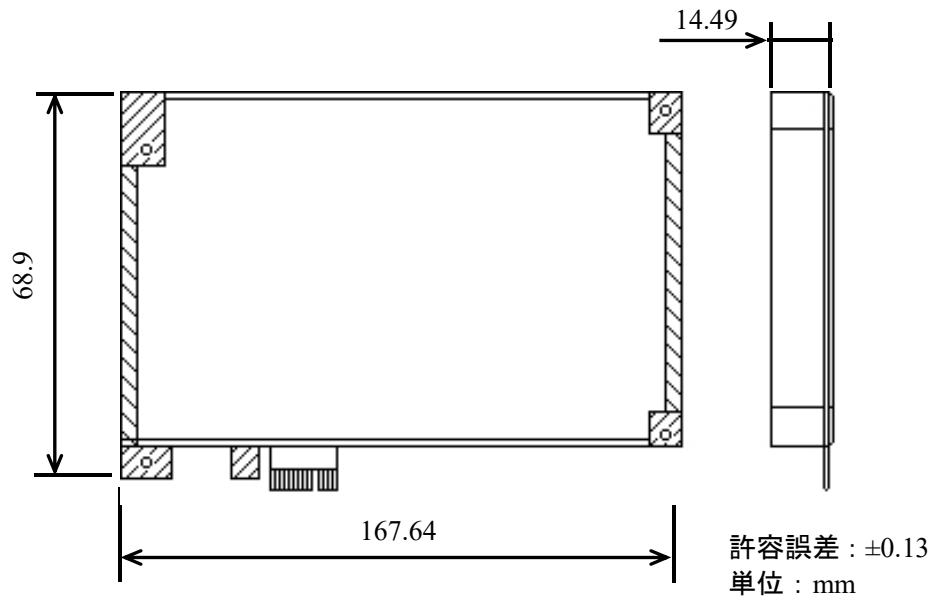
スロット#1、スロット#2  
使用不可

### ③FC-1R1PC-002 (スロット#6)

スロット#6 (PCI Express x8)が使用可能です。

#### [ 実装可能な PCI Express ボードのサイズ ]

- ・ ボードサイズ : LowProfile 167.64×68.9 (mm)
- ・ PCI Express x8 : PCI Express x1, x4, x8 ボードが実装可能
- ・ 対応規格 : PCI Express Rev 3.0
- ・ 速度 : GEN3(8.0 GT/s)



#### [ 非選択時 ]

下図のようにスロット#6 は使用できません。



スロット#6 使用不可