

拡張スロット

拡張スロットは、フリーセクションで4種類(PCI Express、PCI Express/PCI、PCI Express/M.2、なし)から選択できます。

[背面図]



◆拡張ボードの実装スロットについて

[◎ : 工場出荷時搭載位置 ○ : 搭載可 × : 搭載不可]

拡張スロットの構成			拡張ボード	
拡張スロット	スロット No.	仕様	LAN ボード [1000BASE-T:2ch] (FC-1S1LA-001)	LAN ボード [1000BASE-T:4ch] (FC-1S1LA-002)
PCI Express (FC-1P1PC-001 選択時)	#1	PCI Express (x16)	◎	◎
	#2	PCI Express (x4)	○	○
PCI Express / PCI (FC-1P1PC-002 選択時)	#1	PCI Express (x16)	◎	◎
	#2	PCI	×	×
PCI Express / M.2 (NVME ドライブ選択時)	#1	PCI Express (x16)	◎	◎
	#2	NVME SSD で占有	×	×
なし	#1	なし	×	×
	#2	なし	×	×

◆拡張スロットのセレクションと実装可能なボードサイズ

①PCI Express スロット

- ・ PCI Express 選択時 PCI Express x16(スロット#1)および PCI Express x4(スロット#2)が使用可能です。
- ・ PCI Express/PCI 選択時 PCI Express x16(スロット#1)が使用可能です。
- ・ PCI Express/M.2 選択時 PCI Express x16(スロット#2)が使用可能です。

[スロット#1 に実装可能な PCI Express ボードのサイズ]

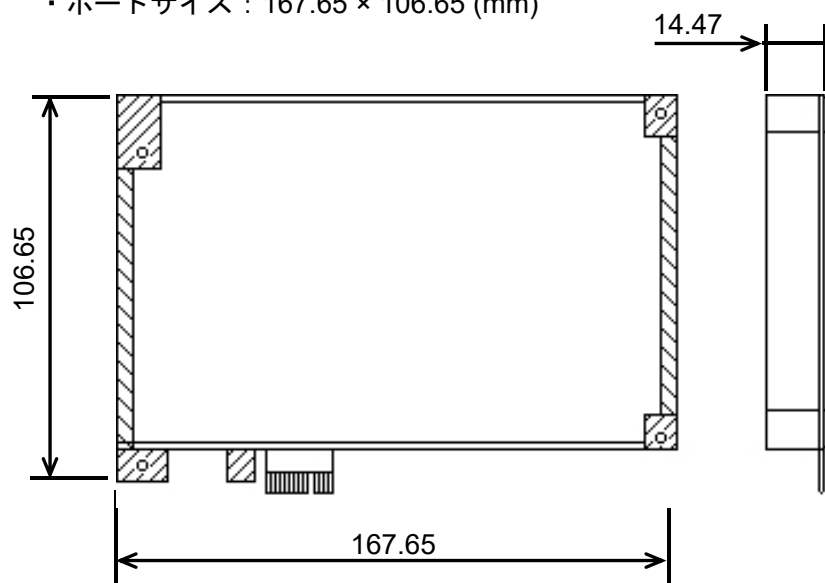
- ・ PCI Express x16 : PCI Express x1, x4, x8, x16 ボードが実装可能
- ・ 対応規格 : PCI Express Rev 3.0
- ・ 速度 : GEN3 (8.0 GT/s)

[スロット#2 に実装可能な PCI Express ボードのサイズ]

- ・ PCI Express x4 : PCI Express x1, x4 ボードが実装可能
- ・ 対応規格 : PCI Express Rev 3.0
- ・ 速度 : GEN3 (8.0 GT/s)

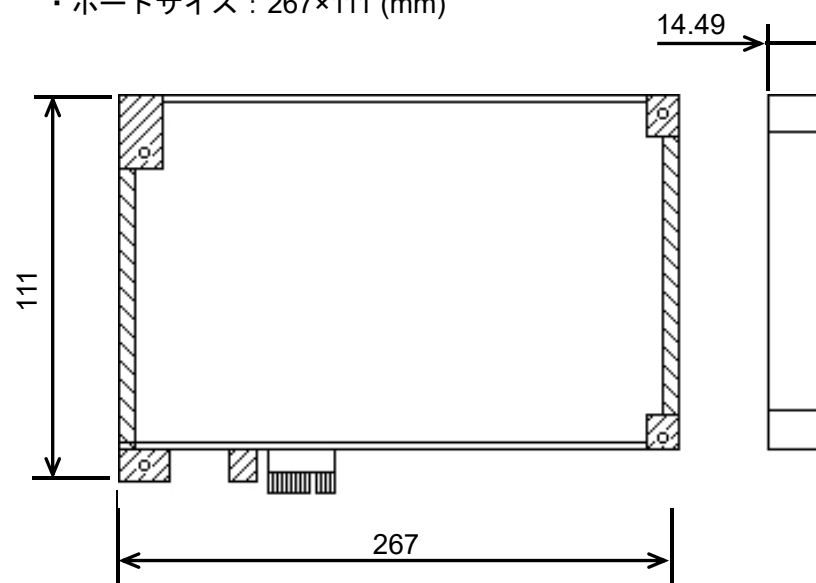
【ミラーリングモデル】

- ・ ボードサイズ : 167.65 × 106.65 (mm)



【シングルモデル】

- ・ ボードサイズ : 267×111 (mm)



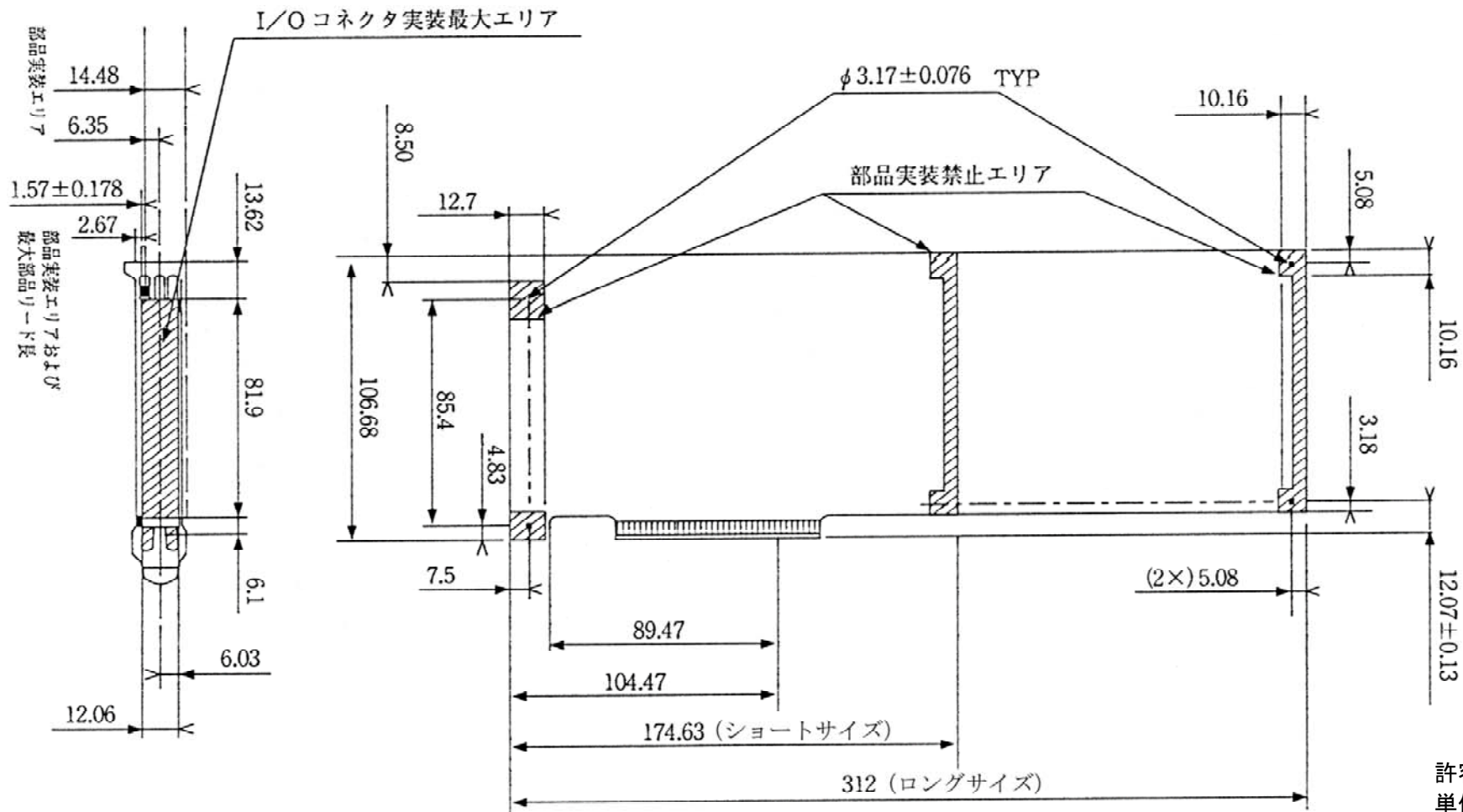
許容誤差 : ±0.13
単位 : mm

②PCI スロット

PCI Express/PCI 選択時 PCI スロットが使用可能です。

[実装可能な PCI ボードのサイズ]

- ・ ボードサイズ : ミラーリングモデル 174.63 × 106.68 (mm)
シングルモデル 267 × 111 (mm)
- ・ バス幅 : 32bit
- ・ クロック : 33MHz
- ・ ボード仕様 : 5V 専用 PCI ボード または 5V/3.3V 両対応 PCI ボード (3.3V 専用 PCI ボードは実装できません)



許容誤差 : ±0.127
単位 : mm