

拡張スロット

拡張スロットは、フリーセレクションで3種類(PCI Express、PCI Express/M.2、なし) から選択できます。

[背面図]



拡張スロット
拡張スロット#1

◆拡張ボードの実装スロットについて

[◎ : 工場出荷時搭載位置 ○ : 搭載可 × : 搭載不可]

拡張スロットの構成			拡張ボード	
拡張スロット	スロット No.	仕様	LAN ボード [1000BASE-T:1ch] セレクション : FC-1P2LA-001 オプション : FC-0E0LA-001	LAN ボード [1000BASE-T:2ch] セレクション : FC-1P2LA-003 オプション : FC-000LA-004
PCI Express (FC-1P1PC-001 選択時)	#1	PCI Express (x16)	◎	◎
	#2	PCI Express (x4)	○	○
PCI Express / M.2 (NVMe ドライブ選択時)	#1	PCI Express (x16)	◎	◎
	#2	NVMe SSD で占有	×	×
なし	#1	なし	×	×
	#2	なし	×	×

◆拡張スロットのセレクションと実装可能なボードサイズ

①PCI Express スロット

- ・ PCI Express 選択時 PCI Express x16(スロット#1)および PCI Express x4(スロット#2)が使用可能です。
- ・ PCI Express/M.2 選択時 PCI Express x16(スロット#1)が使用可能です。

[スロット#1 に実装可能な PCI Express ボードのサイズ]

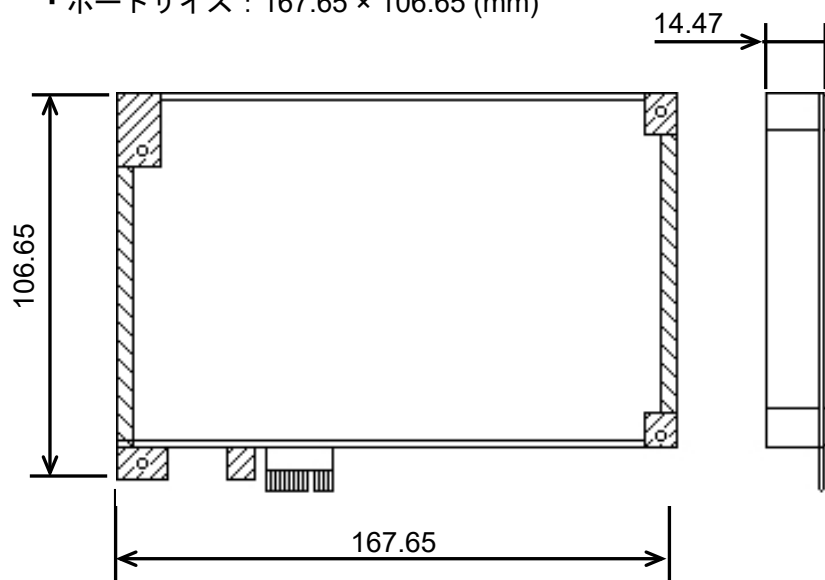
- ・ PCI Express x16 : PCI Express x1, x4, x8, x16 ボードが実装可能
- ・ 対応規格 : PCI Express Rev 3.0
- ・ 速度 : GEN3 (8.0 GT/s)

[スロット#2 に実装可能な PCI Express ボードのサイズ]

- ・ PCI Express x4 : PCI Express x1, x4 ボードが実装可能
- ・ 対応規格 : PCI Express Rev 2.0
- ・ 速度 : GEN2 (5.0 GT/s)

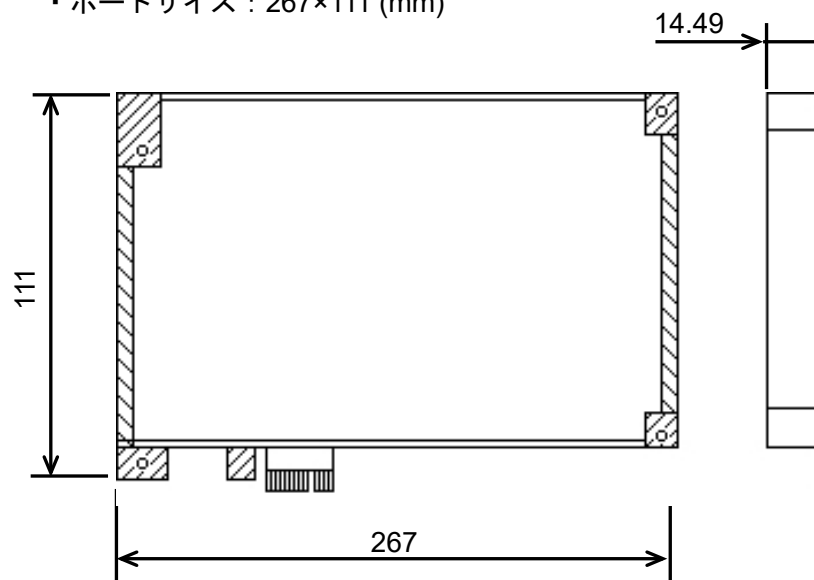
【ミラーリングモデル】

- ・ ボードサイズ : 167.65 × 106.65 (mm)



【シングルモデル】

- ・ ボードサイズ : 267×111 (mm)



許容誤差 : ±0.13
単位 : mm