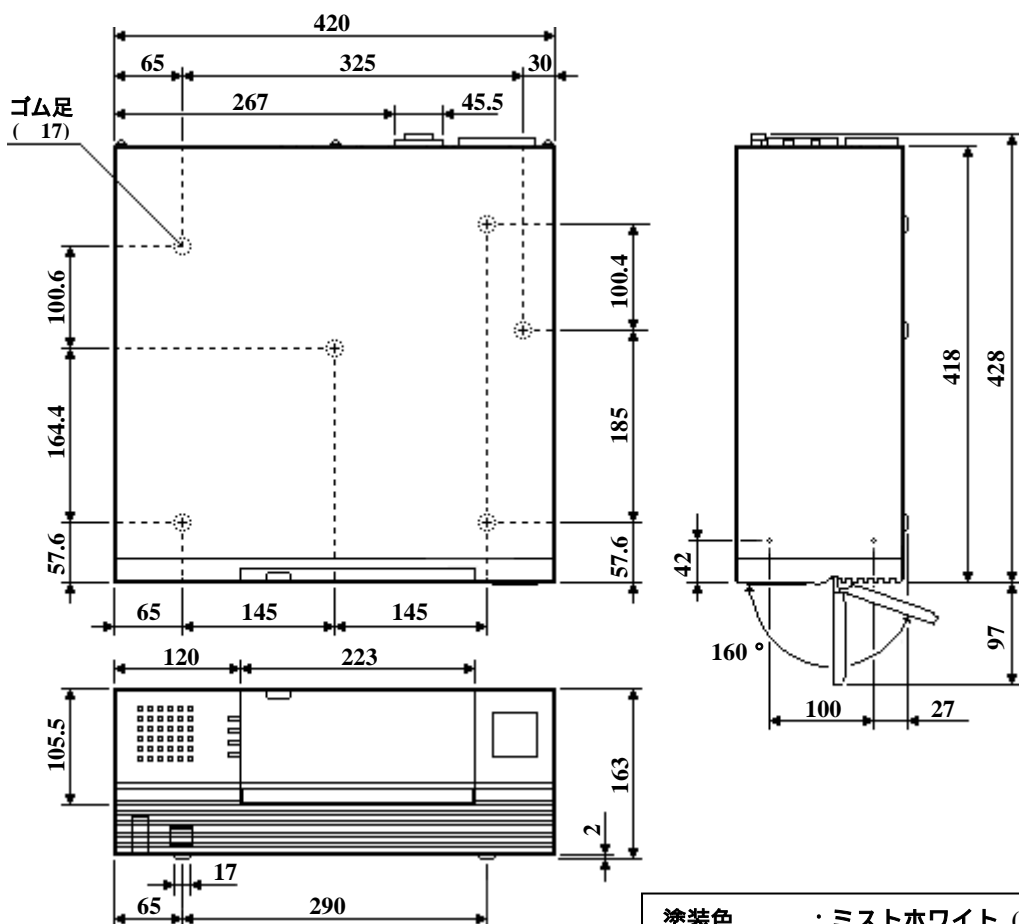


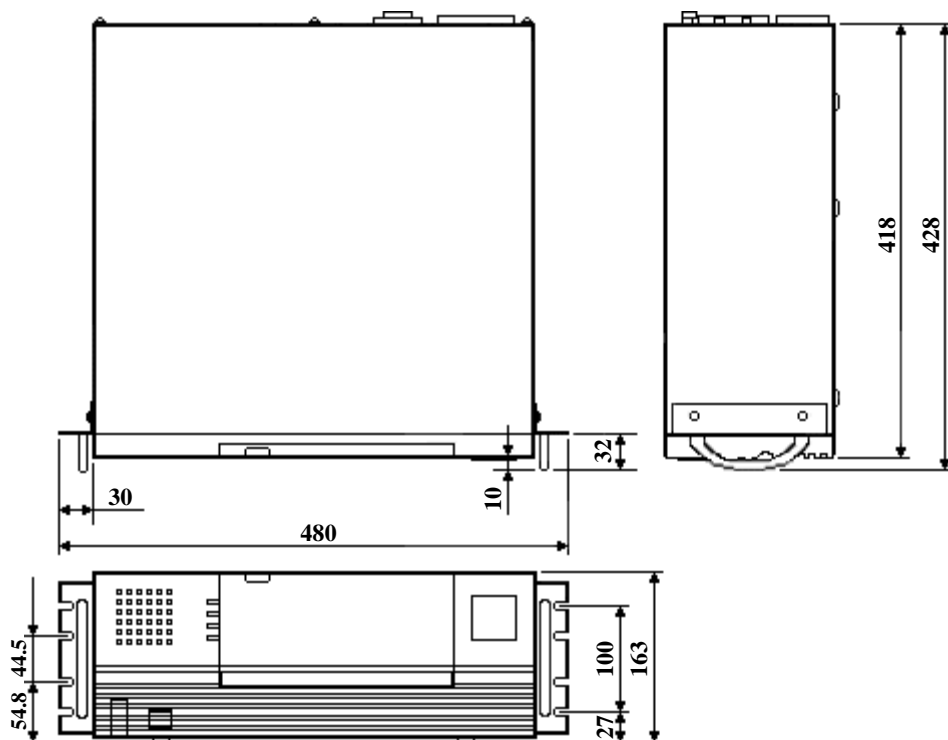
本体 外形寸法図



単位：mm

塗装色 : ミストホワイト (NEC 標準 8510 色)
 マンセル記号 : 5.5GY7.7/0.1 (ルーフカバー)
 6.5GY7.5/0.1 (フロントマスク)

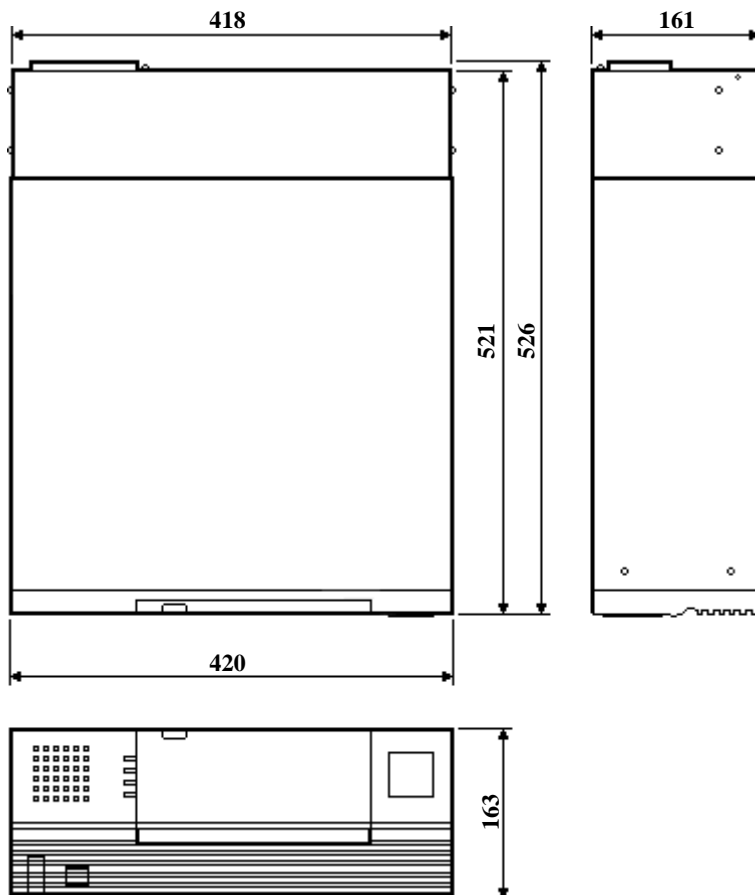
19 インチラック取付金具(FC-RK002R) 装着時 外形寸法図



単位：mm

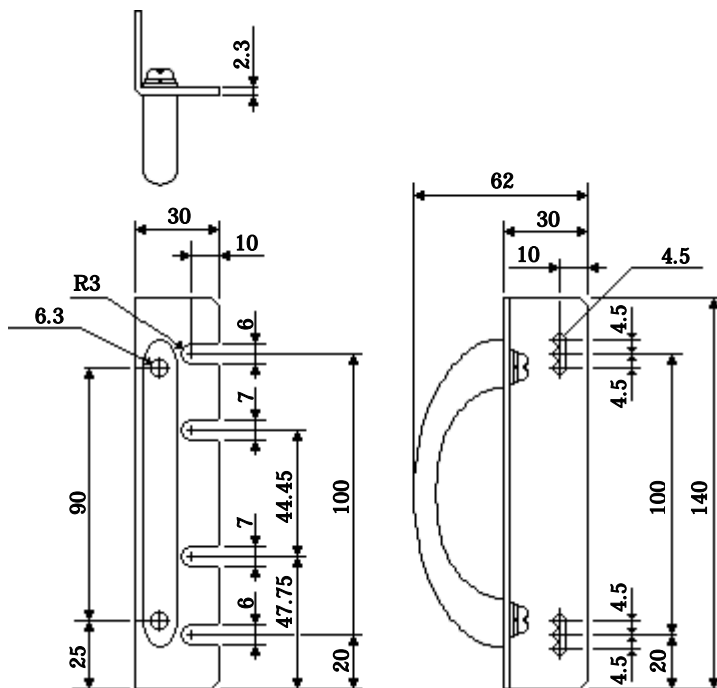
19 インチラック取付金具(FC-RK002R)の取付位置は、上下に 4.5mm 変更することができます。

防塵フィルタ(FC-FL006) 装着時 外形寸法図



単位：mm

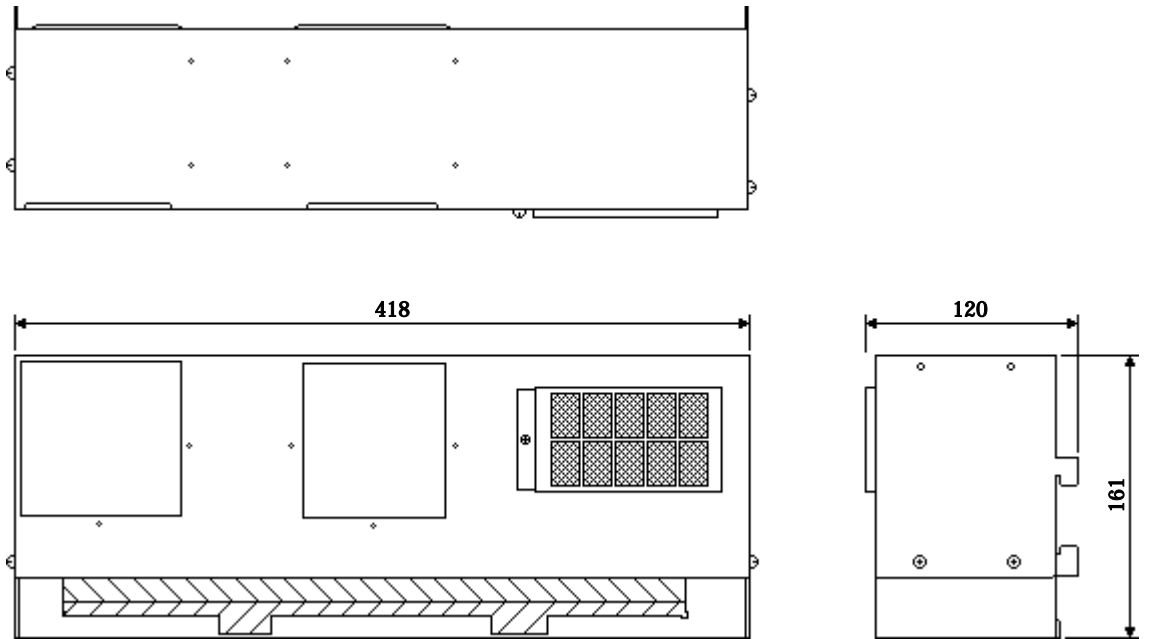
19 インチラック取付金具(FC-RK002R)



単位：mm
質量：0.2Kg × 2

19 インチラック取付金具(FC-RK002R)の取付位置は、上下に 4.5mm 変更することができます。
(通常はセンターで取り付けてください)

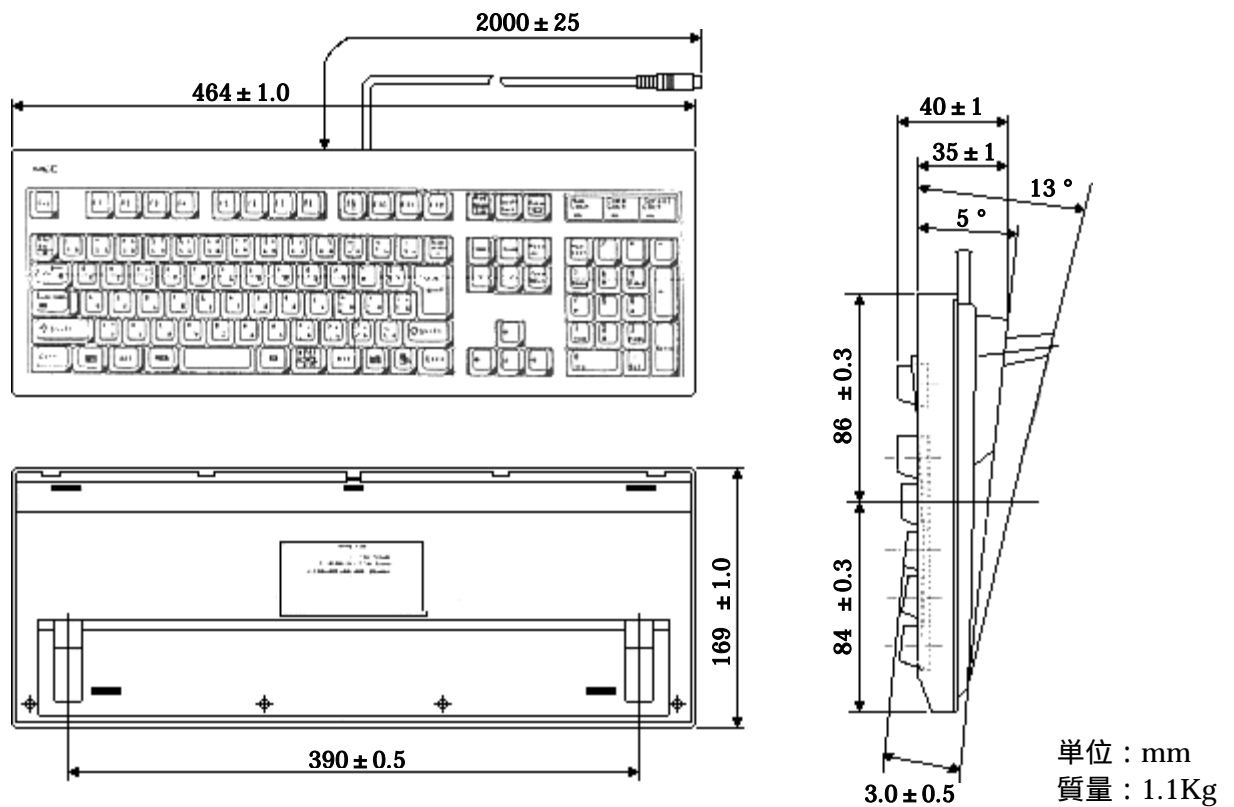
防塵フィルタ(FC-FL006)



単位：mm
質量：1.6Kg

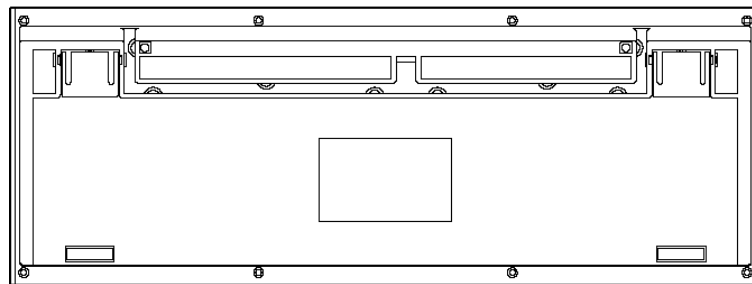
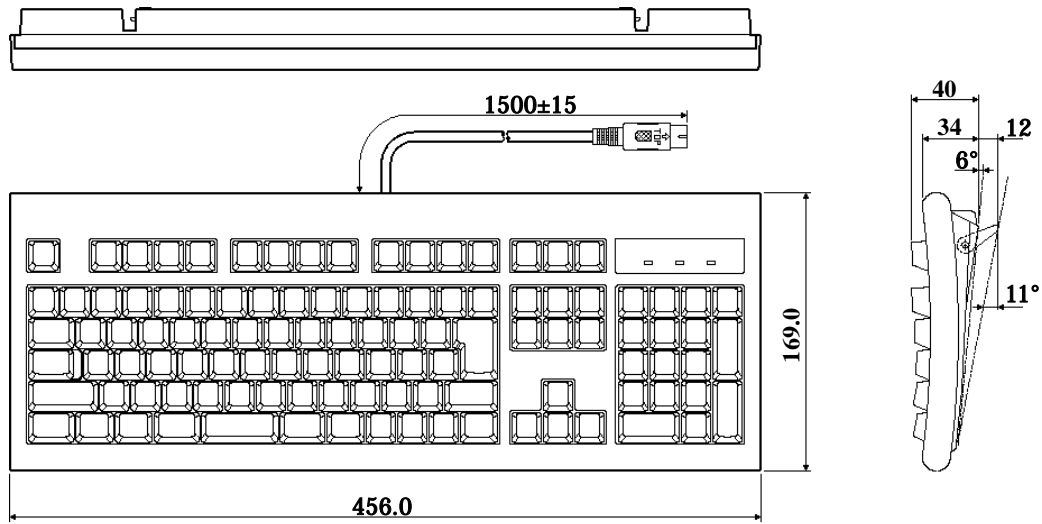
キーボード (PS/2 : FC-KB001 / FC-KB001R / FC-KB003)

キーボード (PS/2 : FC-KB001)



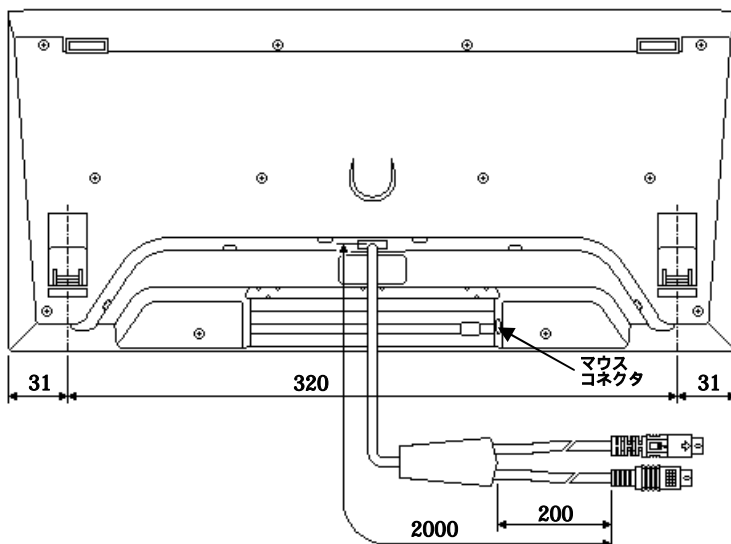
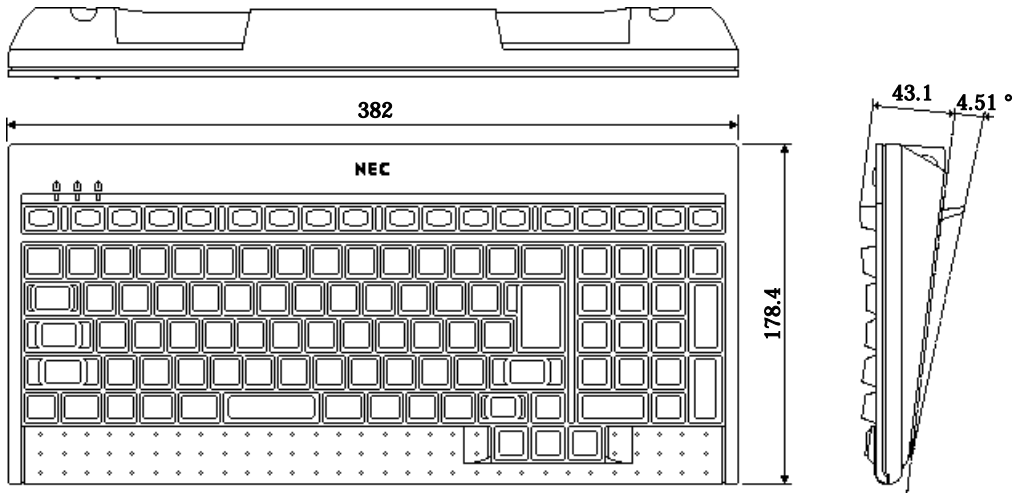
単位：mm
質量：1.1Kg

FC-KB001R



単位 : mm
質量 : 0.85Kg

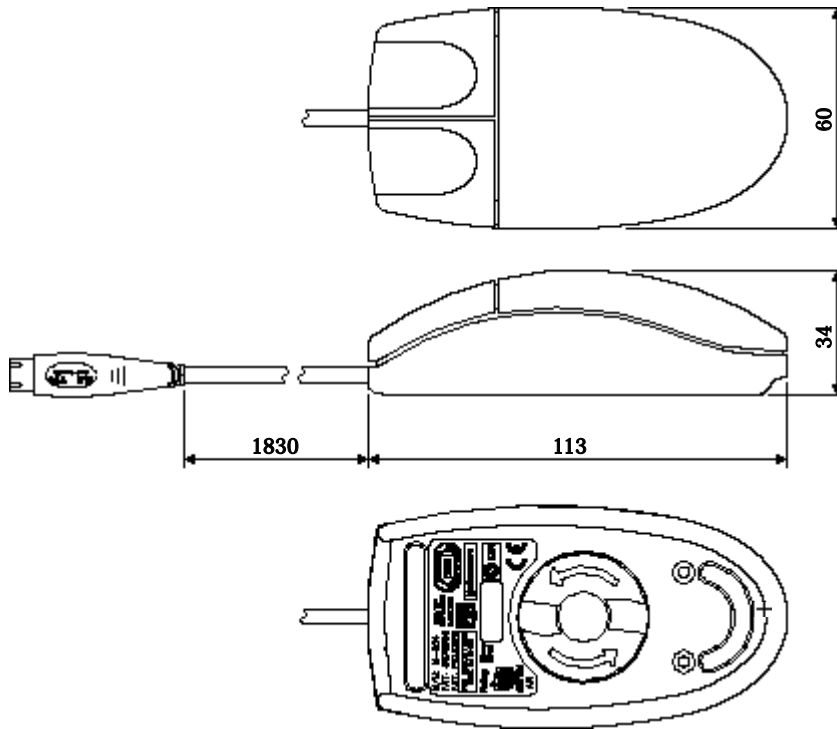
小型キーボード (PS/2 : FC-KB003)



単位 : mm
質量 : 1.2Kg

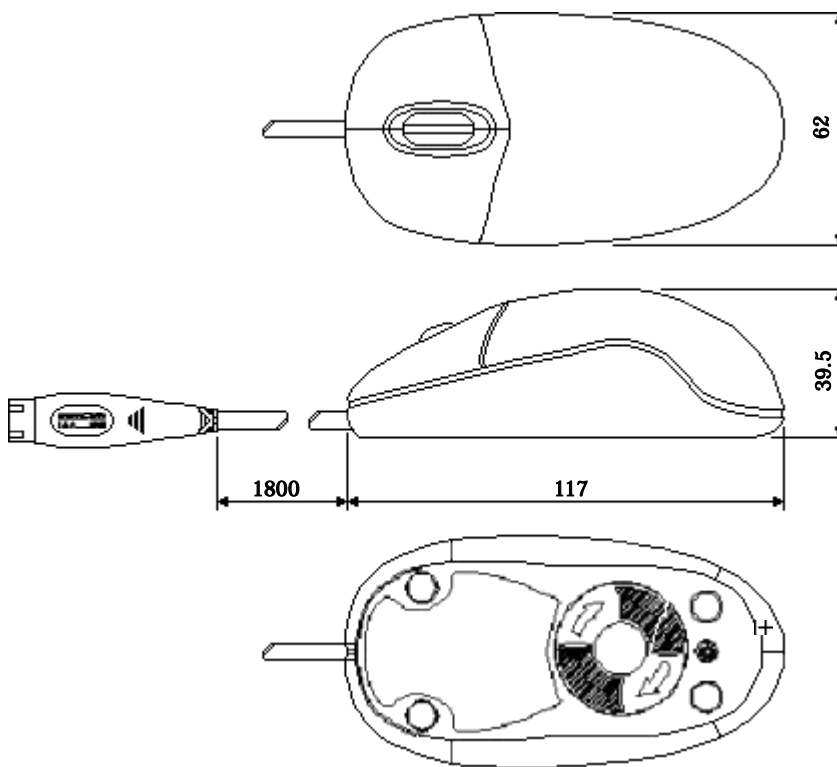
マウス (PS/2 : FC-MS001 / FC-MS002)

FC-MS001



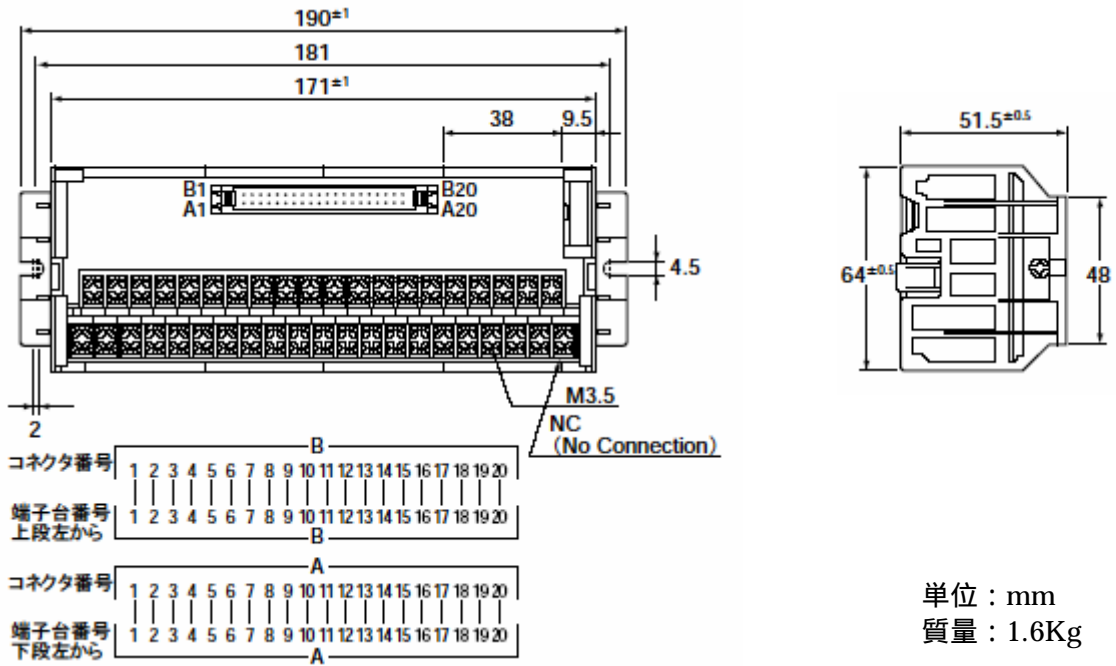
単位 : mm
質量 : 0.13Kg

FC-MS002



単位 : mm
質量 : 0.1Kg

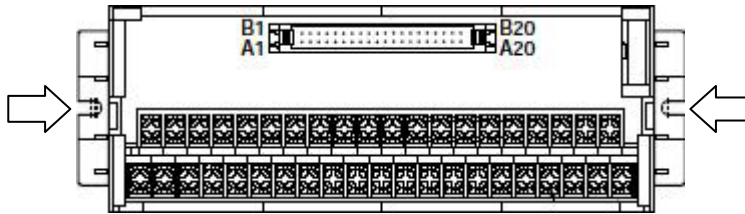
RAS ボード用端子台セット (FC-TB001)



単位：mm
質量：1.6Kg

【固定方法】

⇒部にM4相当のネジで固定することができます。



端子台を固定するネジ穴は、下記寸法のように加工してください。

