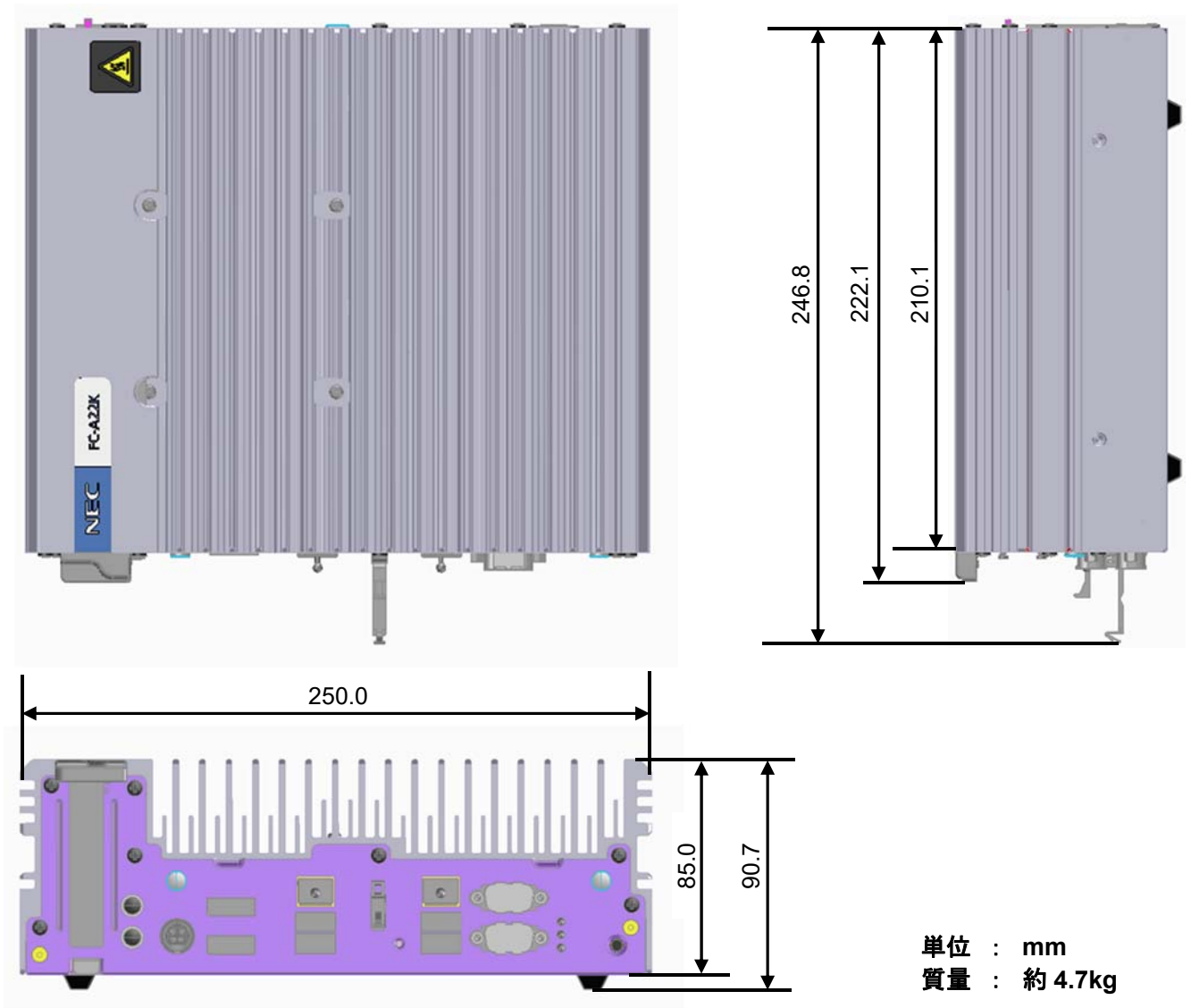
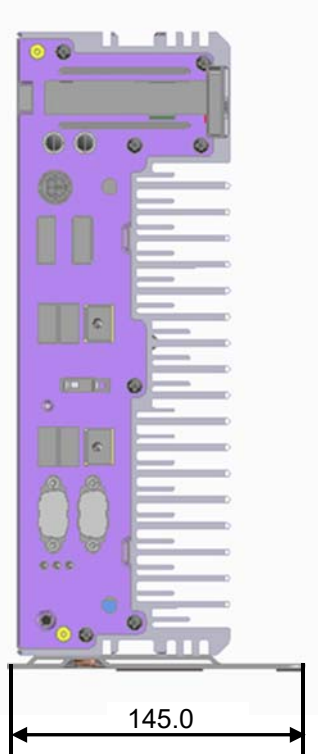
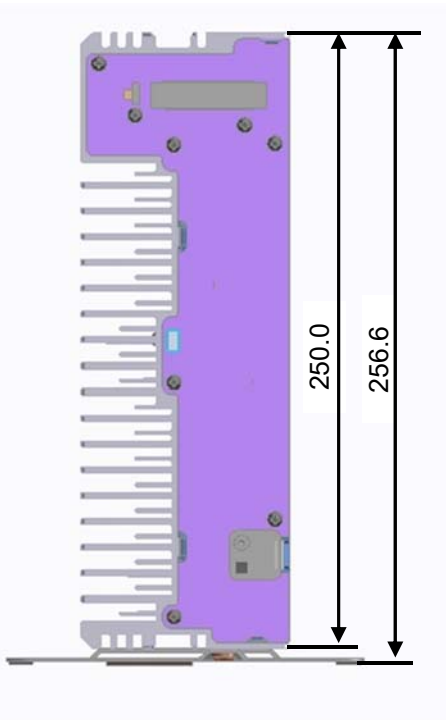
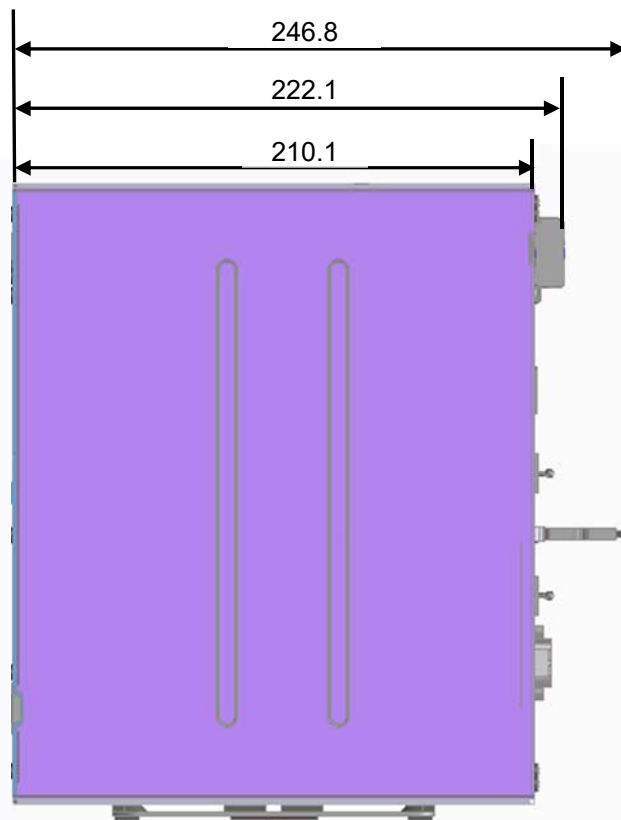
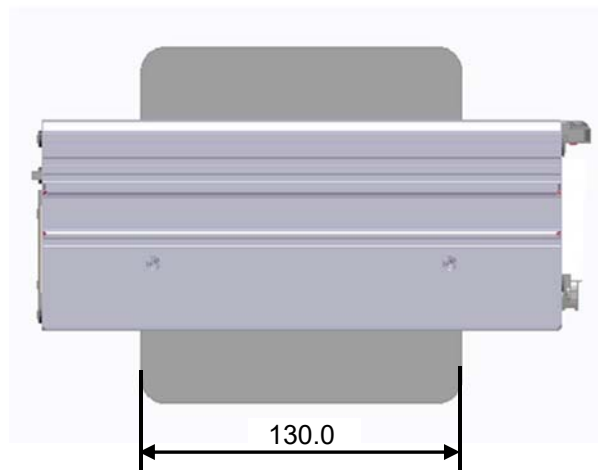


◆ 本体(平置き) 外形寸法図

平置き設置時は、添付のゴム足を装置底面に貼り付けてください。

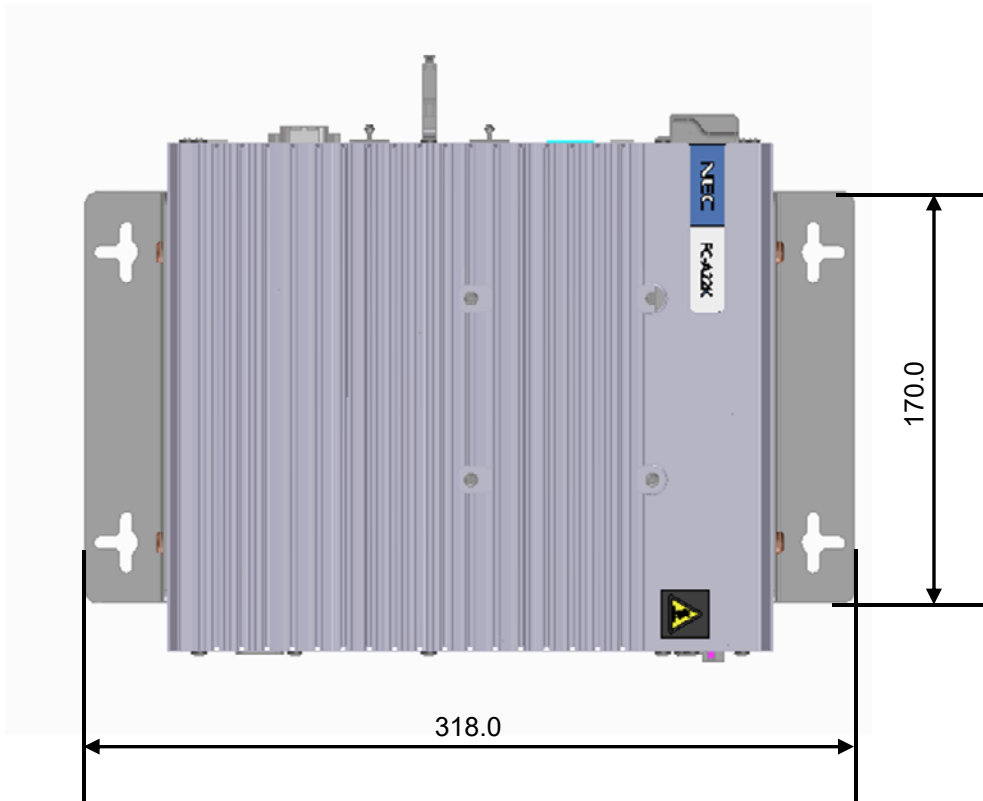


◆ 本体 (縦置き、スタビライザ[FC-01APD-001] 取付時) 外形寸法図



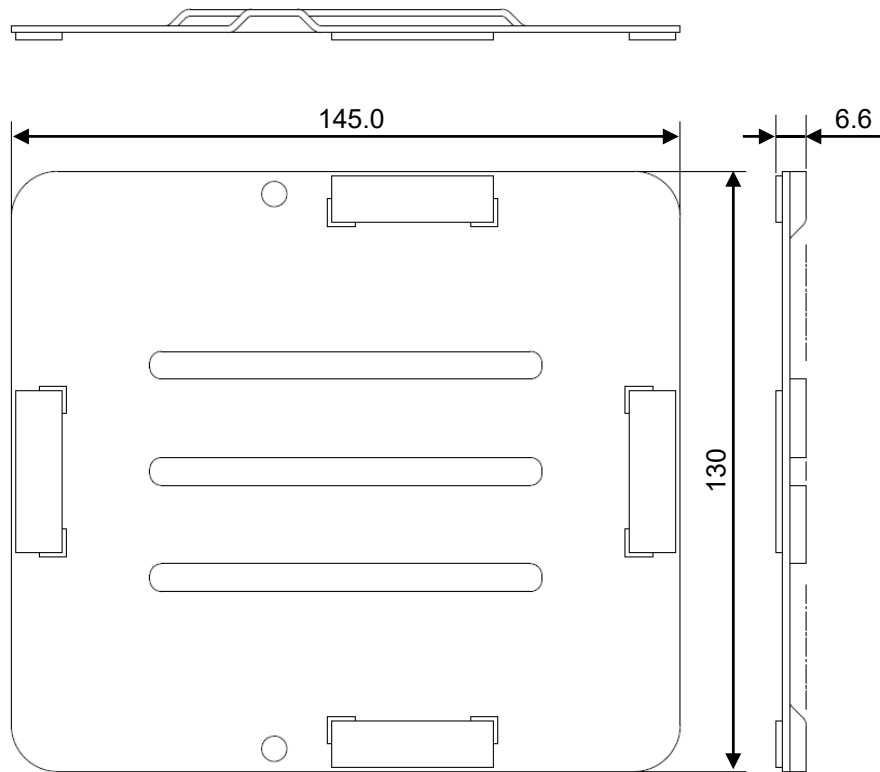
単位 : mm
質量 : 約 4.9kg

◆ 本体 (壁取り付けブラケット[FC-0A1WM-001]取付時) 外形寸法図



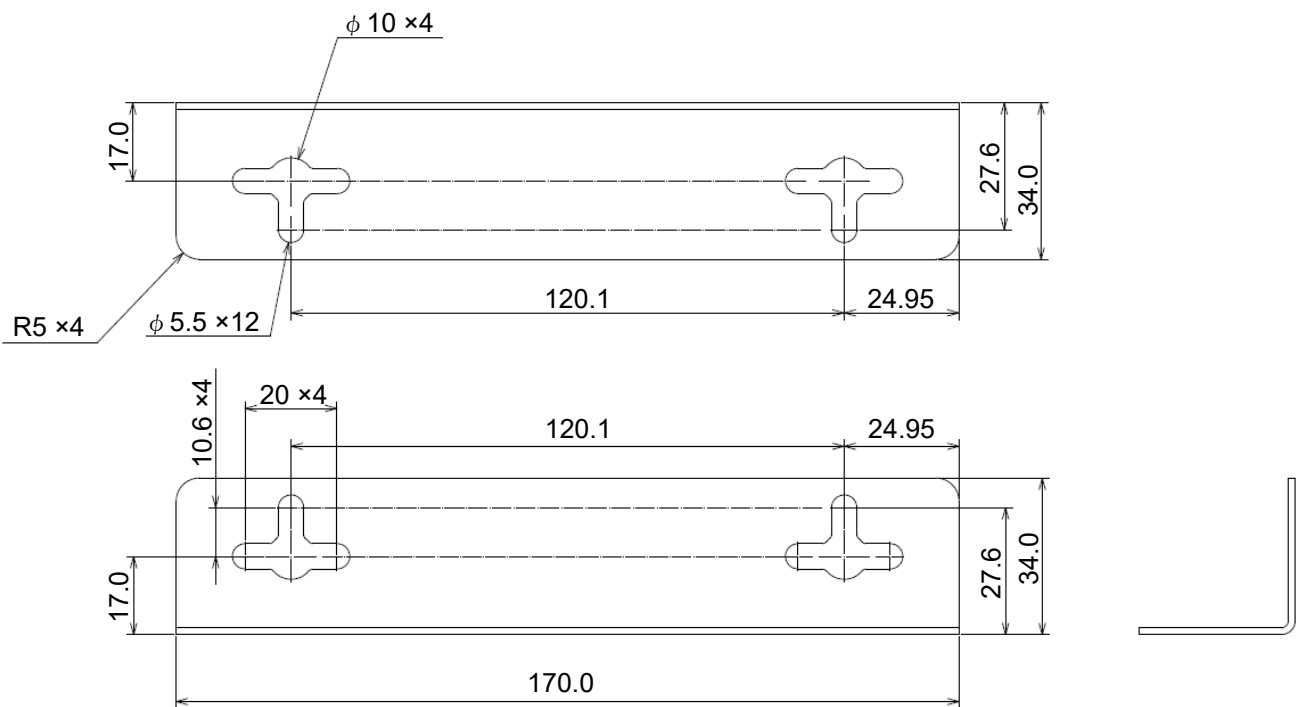
単位 : mm
質量 : 約 5.0kg

◆ スタビライザー (FC-0A1PD-001)



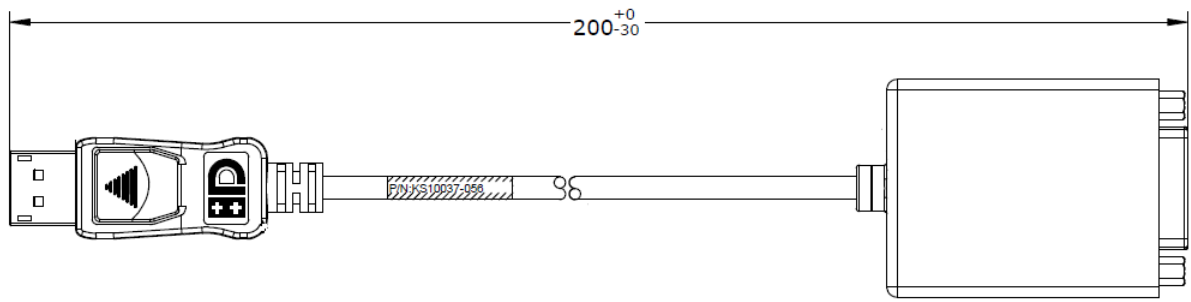
単位 : mm
質量 : 約 0.2kg

◆ 壁取り付けブラケット (FC-0A1WM-001)



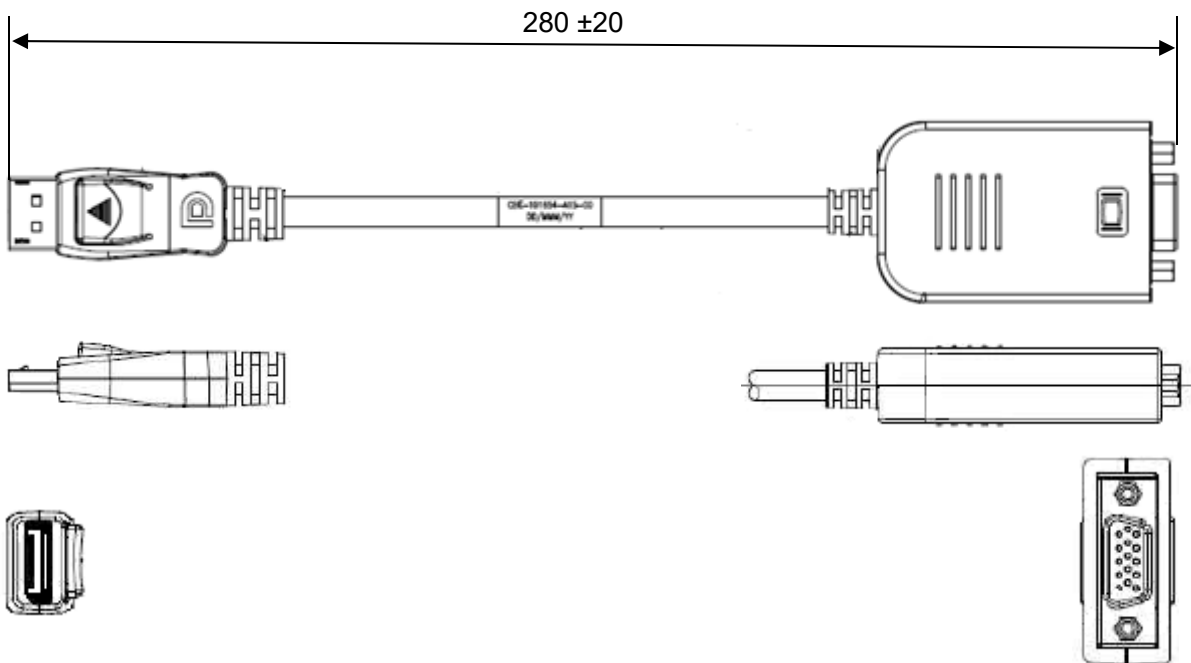
単位 : mm
質量 : 約 0.15kg × 2

◎FC-0P0DP-001 (DP-DVI 変換コネクタ)



単位 : mm
質量 : 0.05kg

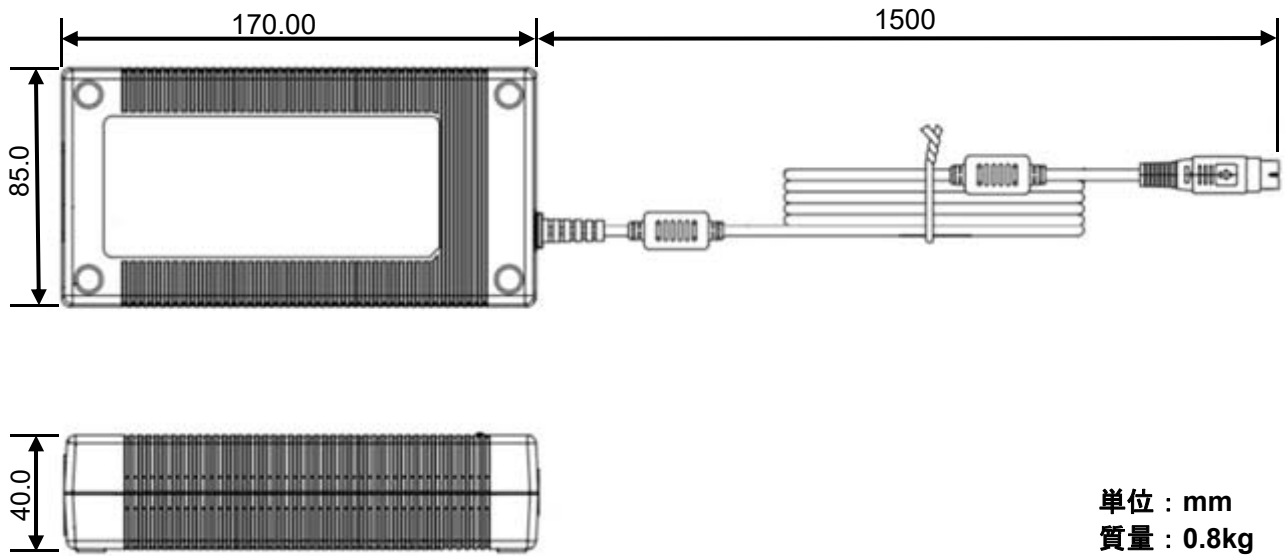
◎FC-0P0DP-002 (DP-VGA 変換コネクタ)



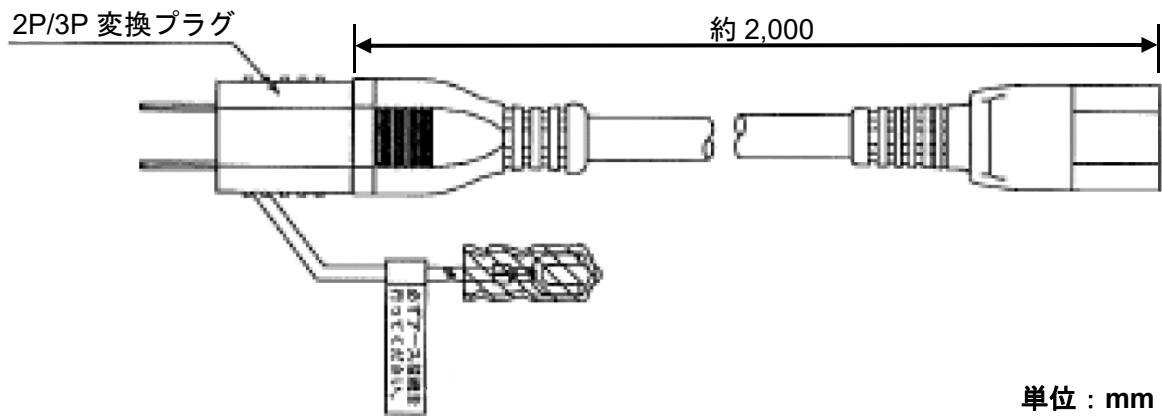
単位 : mm
質量 : 0.05kg

◆ ACアダプタ (FC-0A1AD-001) 外形寸法図

◎ACアダプタ



◎AC電源ケーブル



◆ ACアダプタ (FC-0A1AD-002) 外形寸法図

