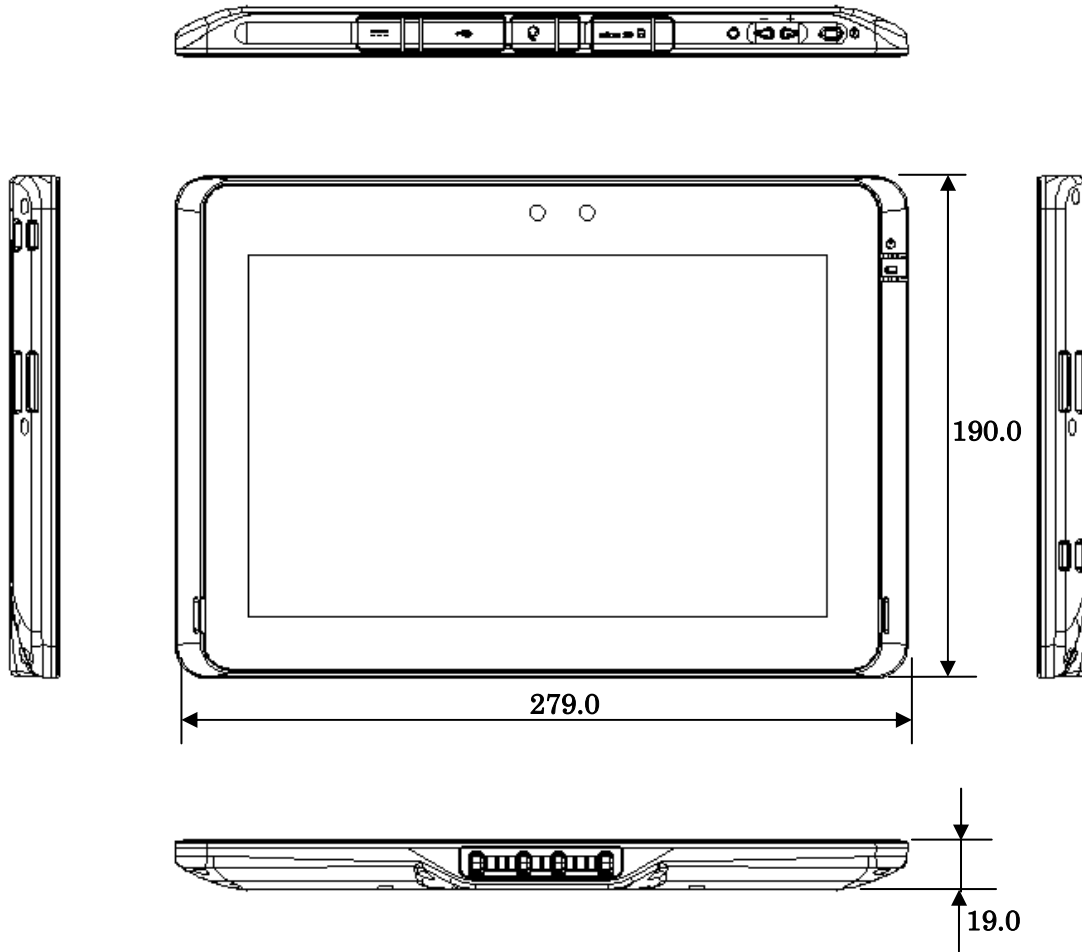
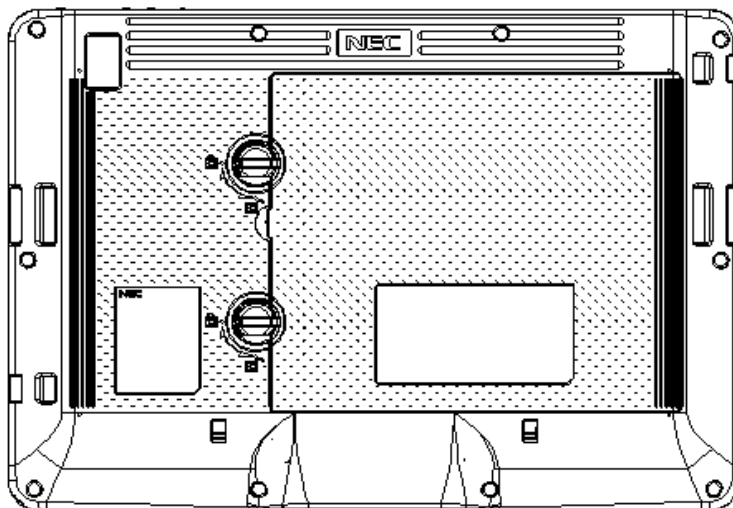


◆ 本体 外形寸法図

◆ 前面



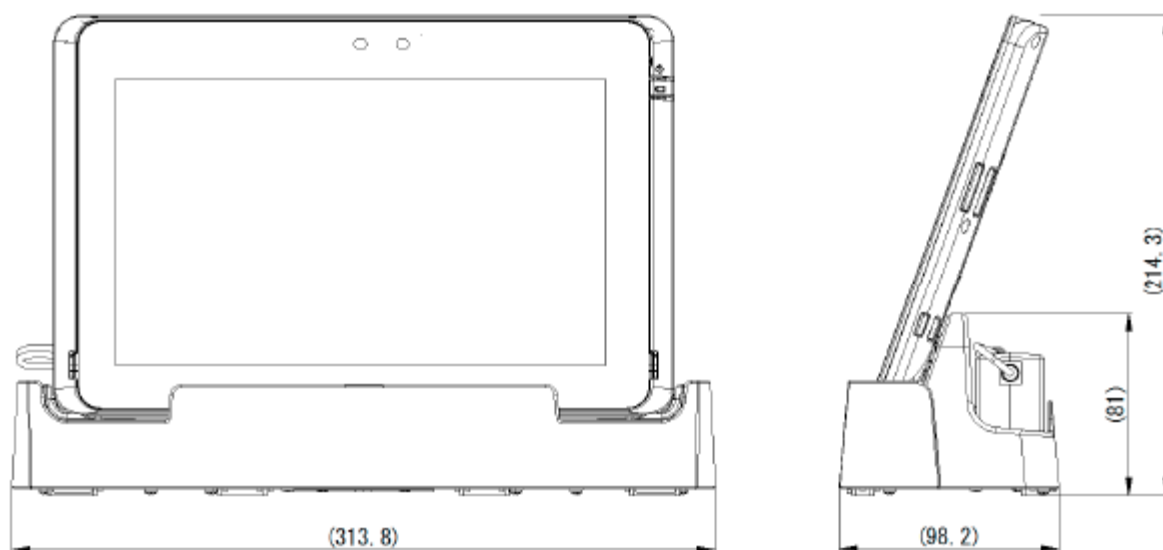
◆ 背面



単位：mm
質量：約 900g
(充電電池パック含む)

塗装色	: ノアール (NDP8503)
マンセル記号	: 2.PB2.7/0.5

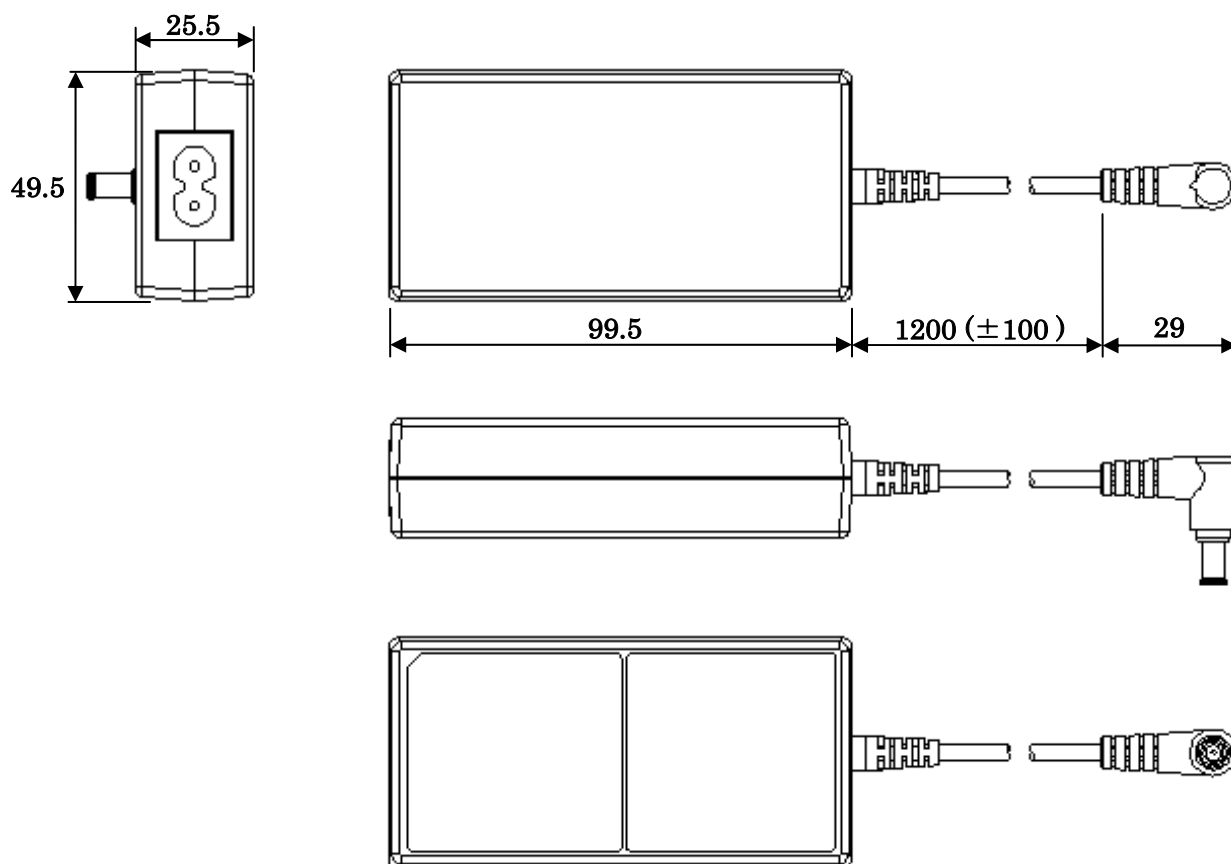
◆充電クレードル / 拡張クレードル実装時
(図は充電クレードル実装時です。)



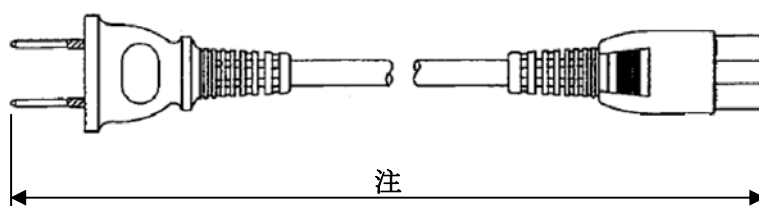
単位 : mm

◆ ACアダプタ(FC-AA03N、充電クレードル添付品、拡張クレードル添付品)外形寸法図

◆ACアダプタ



◆ACコード

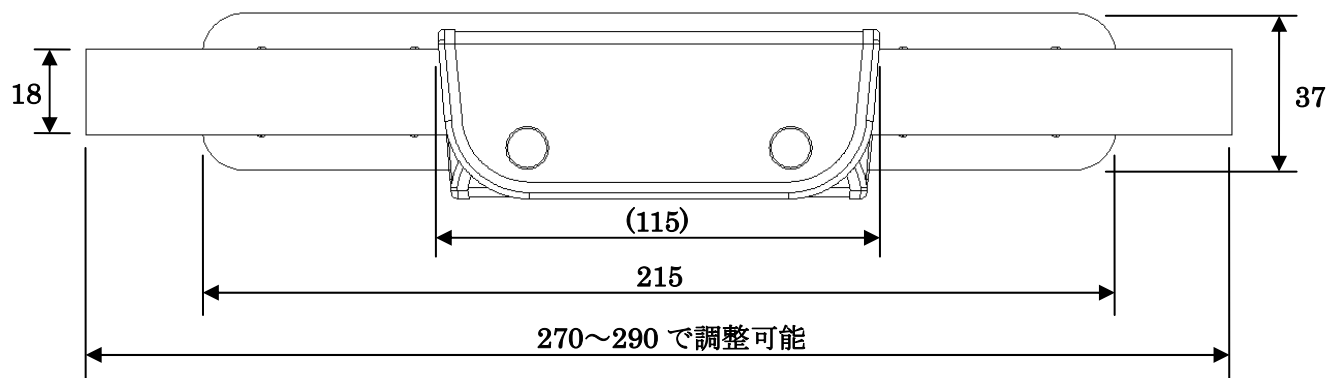


注：以下の通りケーブル長がそれぞれ異なりますのでご注意ください。

- ・ FC-AA03N : 1500 (+100 / -0) mm
- ・ 充電クレードル添付品 : 1500 (+100 / -0) mm
- ・ 拡張クレードル添付品 : 1300 (+100 / -0) mm

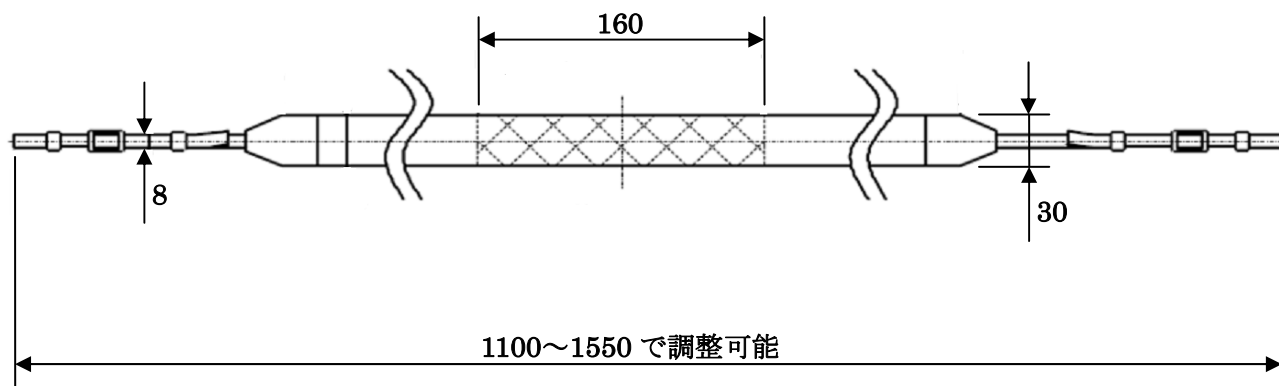
単位：mm
質量：約 250g
(ACコード含む)

◆ ハンドベルト（FC-BL02N-S）外形寸法図



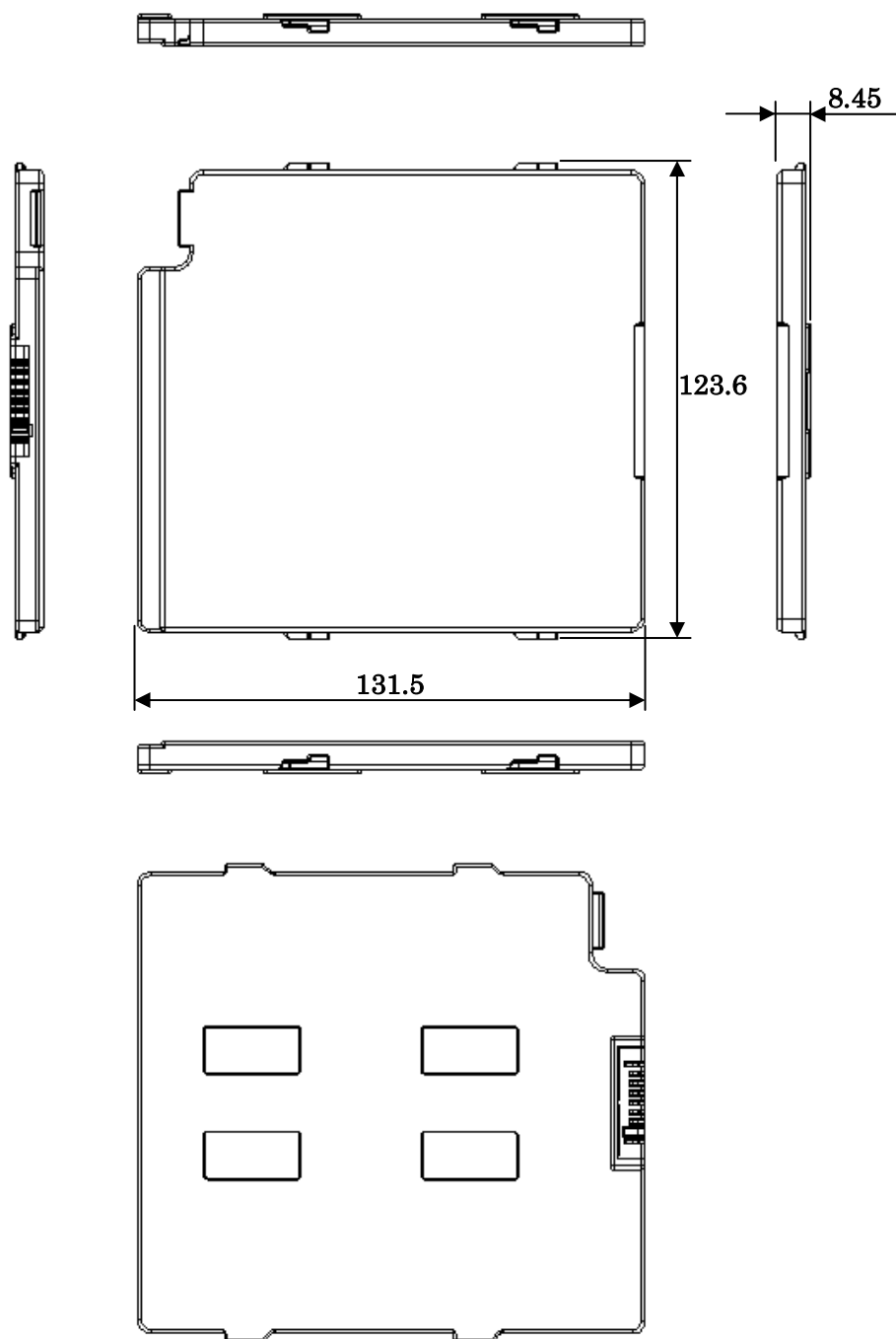
単位：mm
質量：約 30g

◆ 肩掛けベルト（FC-BL04N-L）外形寸法図



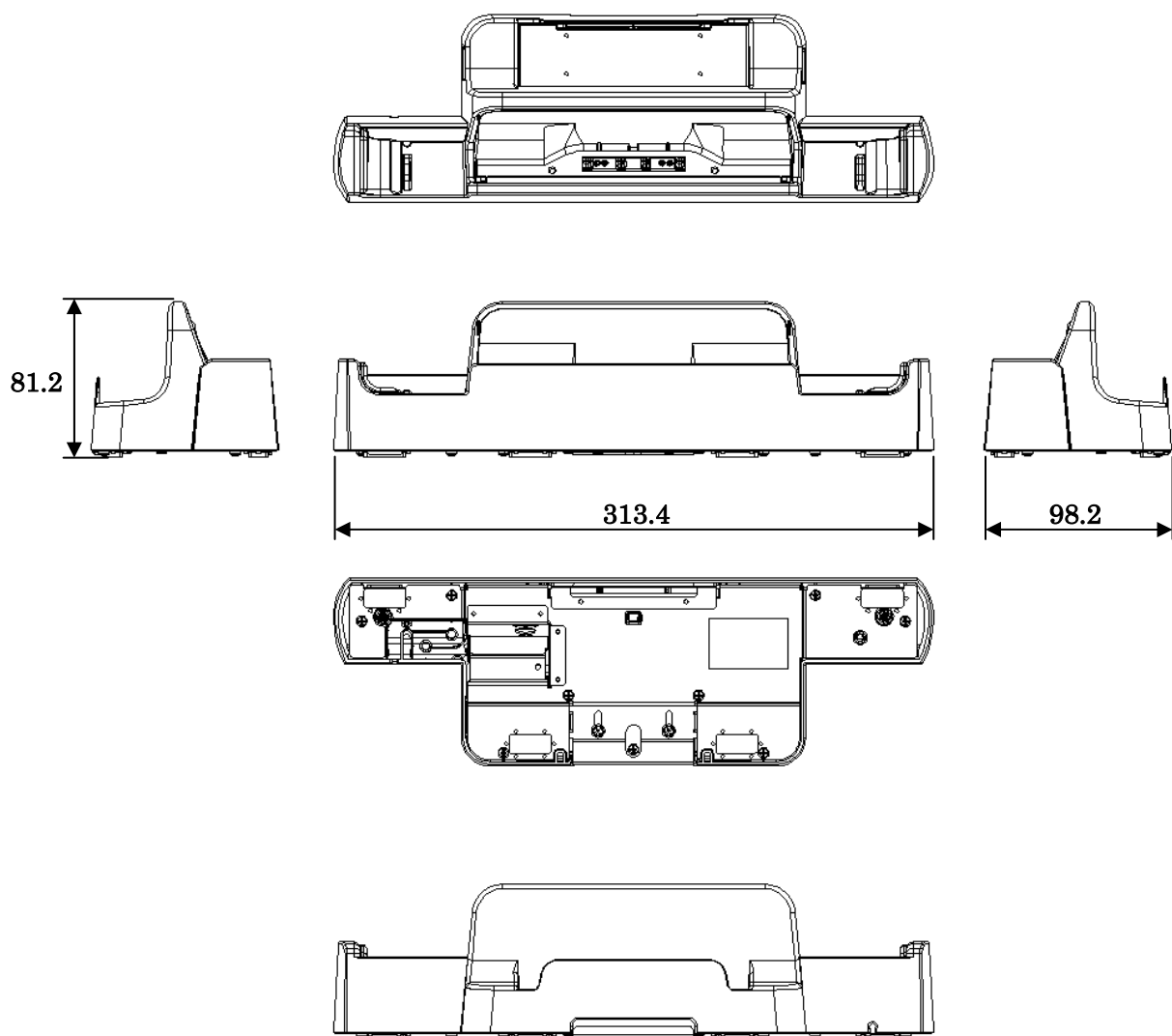
単位：mm
質量：約 30g

◆ 充電電池パック（FC-BP04N）外形寸法図



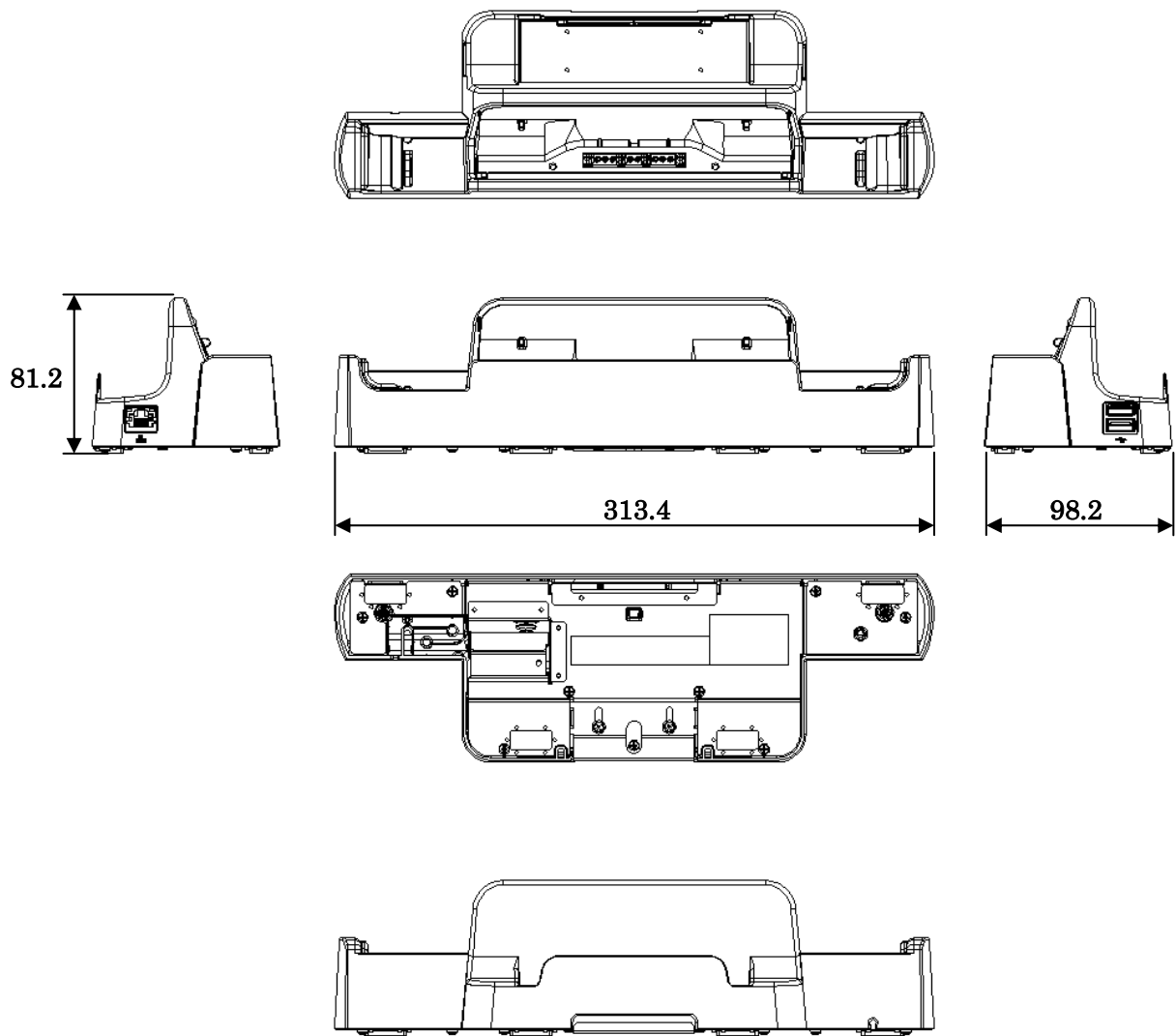
単位：mm
質量：約 230g

◆ 充電クレードル (FC-CR02N-C)



単位 : mm
質量 : 約 600g

◆ 拡張クレードル (FC-CR02N-E)



単位 : mm
質量 : 約 600g