

UPS (無停電電源装置) の接続

UPS および制御ソフトウェアの基準

【UPS の導入にあたって】

- ・業務停止の影響を考慮し、サーバを分散して接続するなどシステム構築段階から配慮が必要です。
- ・ラックに複数台UPSを実装すると装置周囲温度が上昇する場合があります。
各 UPS 装置間を 1U 以上間隔空けて実装することで、温度上昇を抑える効果があります。
- ・3000VA 以下の UPS は常時商用方式(ラインインタラクティブ方式)で、入力電源に対する感度の設定機能があります。感度設定を変更することにより、UPS の切替時間が長くなります。「高感度(出荷設定)」から感度を下げた場合、接続されているサーバ電源の瞬時停電耐力を超え、サーバが停止する危険性があります。このため UPS 装置の感度設定は「高感度」設定で運用し、感度を低下させる場合は一時的な運用に留めるようお願いいたします。
- ・UPS のバッテリーは充電しない状態で長期間保管したままにすると、過放電状態となりバックアップ時間が短くなったり、使用できなくなったりすることがあります。
長期間運用しない状態、保管する場合は取扱説明書に記載された条件でバッテリー充電を実施してください。

(1)UPS の選択

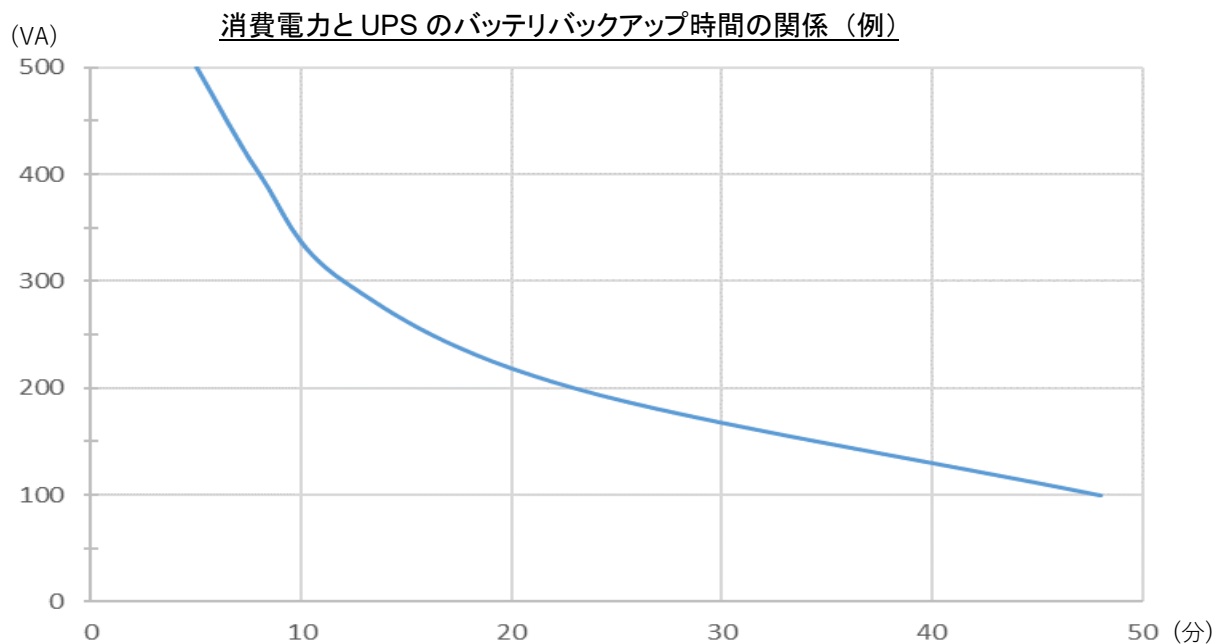
- ・ UPS の選択は UPS に接続する機器の消費電力(消費皮相電力(VA)および消費有効電力(W)のそれぞれ)の合計を算出し、その 総消費電力とバッテリーバックアップ時間 から選択してください。
- ・ 消費電力(消費皮相電力(VA)および消費有効電力(W))とバッテリーバックアップ時間との関係は、次表の通りです。
- ・ この値は目安です。使用環境、条件により多少変動します。また、バッテリーの寿命末期ではバッテリー動作時間が初期値の約50%となります。
- ・ バッテリーバックアップ時間は、バッテリーの寿命末期でのバッテリーバックアップ時間で算出してください。
- ・ UPS に接続する機器の消費皮相電力および消費有効電力の合計が、いずれも UPS の供給電力容量を超えた接続はできません。
- ・ 接続する本体装置(サーバ等)や周辺機器の消費電力は、ハードウェア諸元等を参考に、最大消費電力値を使用してください。
- ・ 接続する本体装置(サーバ等)や周辺機器の消費電力に、皮相電力(VA)のみ示されている場合は、その値を有効電力(W)として計算してください。(400VA→400W)
- ・ 接続する本体装置(サーバ等)や周辺機器の消費電力に、有効電力(W)のみ示されている場合は、有効電力(W)に 1.4 を掛けた値を皮相電力(VA)として計算してください。(400W→560VA)
- ・ 接続する本体装置(サーバ等)や周辺機器に消費電流(A)のみ示されている場合は、消費電流(A)に 100 を掛けた値を皮相電力(VA)として計算してください。(12A→1200VA)
- ・ UPS に同一電源仕様(同一製品型名の電源)のサーバを多数台接続する場合、UPS 製品の定格内の消費電力でシステム接続されていても、システム起動時に発生する始動電流が UPS 装置の許容値をオー

バーし過負荷アラームが発生する場合があります。その場合は、UPS に接続する同一電源仕様(同一製品型名の電源)のサーバ接続台数を減らして UPS の過負荷アラームが発生しない構成に変更が必要となります。システム構成の際はできるだけ消費電力に余裕をもった構成をご検討願います。

皮相電力: 交流電圧 (V) と交流電流 (A) との積で、単位は (VA)

有効電力: 皮相電力の内、実際に消費される電力分で、単位は (W)

- UPS のバッテリーバックアップ時間は、消費電力が小さいほど長く確保でき、消費電力が大きいほど短くなります。下記がイメージ図になります。



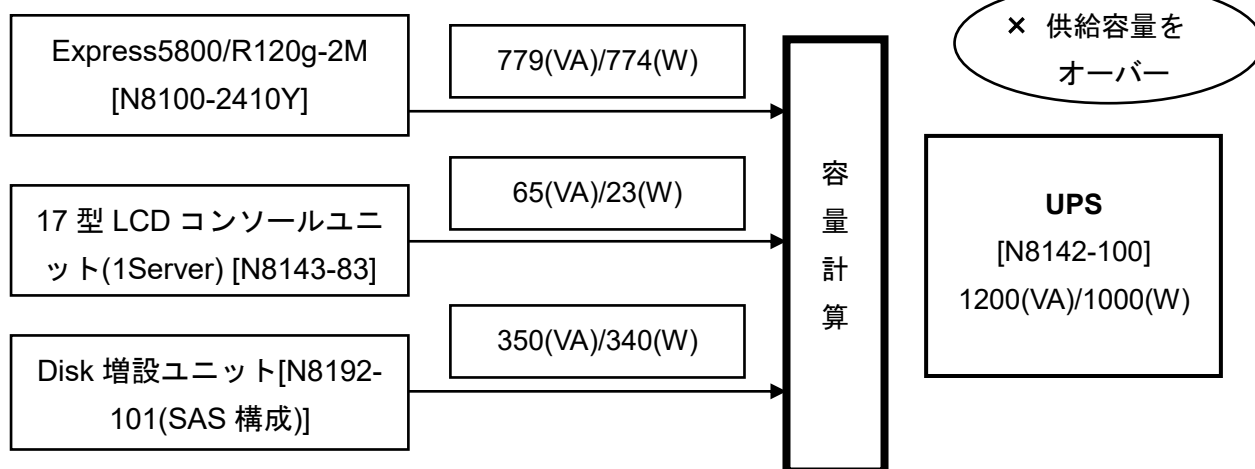
詳細は 4 ページ以降の

接続機器の消費電力とタワータイプ UPS のバッテリーバックアップ時間・フル充電時間(目安)

を参照願います。

UPS の電力計算例

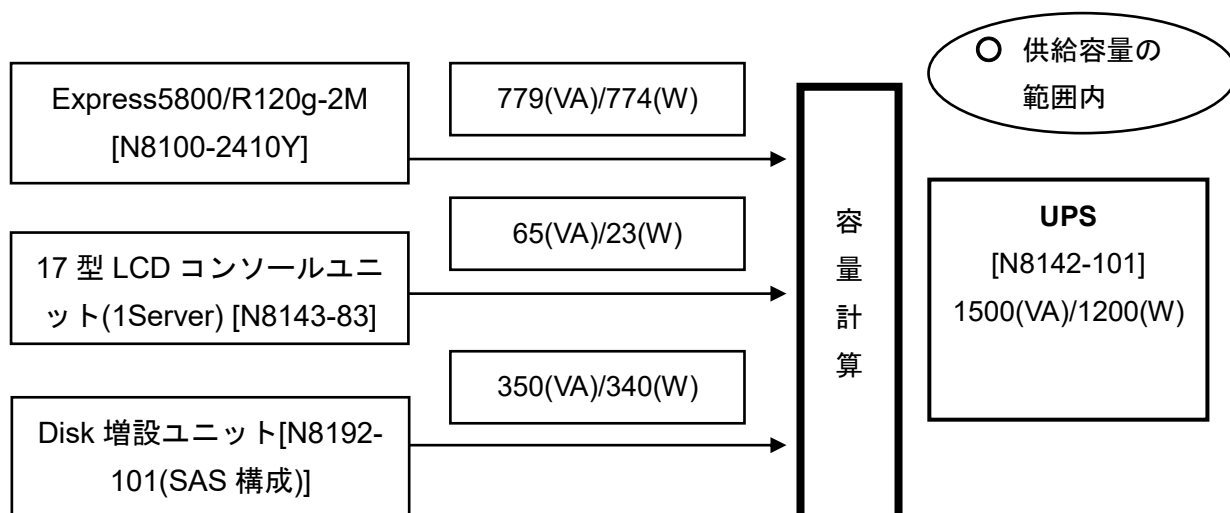
(例1) R120g-2M [N8100-2410Y]に、17 型 LCD コンソールユニット、Disk 増設ユニットを接続する場合



接続機器		皮相電力(VA)	有効電力(W)
N8100-2410Y	Express5800/R120g-2M(本体)	779	774
N8143-83	17 型 LCD コンソールユニット(1Server)	65	23
N8192-101	Disk 増設ユニット	350	340
消費電力合計		1,194	1,137

例示のシステム構成では、皮相電力(VA)は 1,194(VA)、有効電力(W)は、1,137(W)となり、上記 UPS(N8142-100: 1200VA/1000W)の有効電力の供給容量を超えてしまいます。

UPS (N8142-101: 1500VA/1200W)では皮相電力、有効電力の供給容量を1台で満足できます(UPS の VAW 値は次のページで確認できます)。



接続機器の消費電力とタワータイプ UPS のバッテリーバックアップ時間・フル充電時間(目安)

[AC100V、増設バッテリー無し]

(単位:分)

モデル		N8180-68B		N8180-69		N8180-66	
容量VA／容量W		500/360		750/500		1000/670	
VA	W	初期	末期	初期	末期	初期	末期
100	70	95	47	81	40	149	74
200	140	44	22	38	19	78	39
300	210	22	11	21	10	43	21
400	280	15	7	14	7	29	14
500	350	9	4	9	4	20	10
600	420			6	3	14	7
700	490			5	2	10	5
700	500			5	2	10	5
800	560					8	4
900	630					6	3
フル充電時間		4H		4H		4H	

モデル		N8180-67	
容量VA／容量W		1500/980	
VA	W	初期	末期
100	70	249	124
200	140	136	68
300	210	80	42
400	280	57	28
500	350	42	21
600	420	31	15
700	490	24	12
700	500	23	11
800	560	19	9
900	630	15	7
1000	700	12	6
1200	840	9	4
1400	980	6	3
1600	1120		
2000	1400		
2200	1540		
2500	1750		
3000	2700		
フル充電時間		4H	

接続機器の消費電力とラックタイプ UPS のバッテリーバックアップ時間・フル充電時間(目安)

[AC100V、増設バッテリー無し]

(単位:分)

モデル		N8142-108 / N8142-109		N8142-100		N8142-101		N8142-102	
容量VA／容量 W		750/480 (-108) 750/525 (-109)		1200/1000		1500/1200		3000/2700	
VA	W	初期	末期	初期	末期	初期	末期	初期	末期
100	70	48	24	116	58	176	88	170	85
200	140	23	11	81	40	108	54	143	71
300	210	15	7	51	25	53	26	116	58
400	280	11	5	31	15	38	19	89	44
500	350	9	4	26	13	28	14	62	31
600	420	7	3	20	10	23	11	41	20
700	490			14	7	19	9	36	18
800	560			12	6	16	8	31	15
900	630			9	4	13	6	26	13
1000	700			7	3	12	6	24	12
1200	840			6	3	8	4	19	9
1400	980					7	3	15	7
1600	1120							12	6
2000	1400							9	4
2200	1540							7	3
2500	1750							6	3
3000	1850							5	2
3000	2100							4	2
3000	2400							3	1
3000	2700							2	1
フル充電時間		6H		4H		4H		4H	

※1 : N8142-100、N8142-101、N8142-102、N8142-103、N8142-104、N8142-106、N8142-108、N8142-109 は黒色筐体モデルです。

接続機器の消費電力とラックタイプ UPS のバッテリーバックアップ時間・フル充電時間(目安)

[AC100V、増設バッテリー対応]

(単位:分)

モデル		N8142-103		N8142-103+N8142-104 接続時					
容量VA/容量W		2400/2400		2400/2400					
*増設バッテリー数 (N8142-104)		無し (計2U)		1台 (計4U)		2台 (計6U)		3台 (計8U)	
VA	W	初期	末期	初期	末期	初期	末期	初期	末期
200	200	100	50	344	172	604	302	873	436
400	400	51	25	180	90	318	159	461	230
600	600	33	16	119	59	212	106	308	154
800	800	24	12	88	44	157	78	229	114
1000	1000	18	9	69	34	124	62	181	90
1200	1200	14	7	56	28	101	50	149	74
1400	1400	11	5	47	23	86	43	126	63
1600	1600	9	4	41	20	74	37	109	54
1800	1800	7.5	3	35	17	65	32	95	47
2000	2000	6	3	31	15	57	28	85	42
2200	2200	5	2	27	13	51	25	76	38
2400	2400	4	2	24	12	46	23	69	34
フル充電時間		3H		12H		18H		26H	

- * N8142-103 (2400VA-2U) は、最大3台までの増設バッテリー (N8142-104) を接続可能。
- * 増設バッテリーを接続台数に応じて、バックアップ時間を延長することが可能。
- * バックアップ時間を延長時は UPS 制御ソフトまたは SNMP カードによる設定が必要となります。
- * 充電時間は、完全放電時間からの目安であり、バッテリーの状況により時間が前後する場合があります。
- * N8142-103 は製品に添付の台足を取り付けて使用することで、タワータイプとしても使用可能です。
- * N8142-104 はラックタイプ専用製品のため、N8142-103 をタワータイプとして使用する場合、N8142-104 は接続不可となります。

[注意] 増設バッテリー (N8142-104) は、N8142-103 UPS の最大供給容量 (2400VA/2400W) を拡張することはできません。

[重要] 増設バッテリー (N8142-104) 接続時のバッテリー交換について

N8142-103 (2400VA) にN8142-104 (増設バッテリー) を接続した場合は、接続される全バッテリーを均一に利用/消耗する仕組みであるため、バックアップ時間中の安定稼働のためには、同一の劣化状態を維持した運用が不可欠です。

従って、N8142-103 (2400VA) に N8142-104 増設バッテリーを接続した構成において、バッテリー劣化などに伴うバッテリー交換を実施する場合、N8142-103 (2400VA) および接続されている全ての N8142-104 増設バッテリーのバッテリーを同時に交換することが必要となります。

(交換に必要な増設バッテリー数などの詳細は「UPS 接続時の注意事項」を参照下さい)

接続機器の消費電力とラックタイプ UPS のバッテリーバックアップ時間・フル充電時間(目安)

[AC200V、増設バッテリー無し]

(単位:分)

モデル		N8142-106	
容量 VA/容量 W		3000/2700	
VA	W	初期	末期
500	350	91	45
1000	700	41	20
1500	1050	24	12
2000	1400	17	8
2500	1750	12	6
3000	2100	9	4
3000	2500	6	3
3000	2700	5	2
フル充電時間		6H	

モデル		N8142-107	
容量 VA/容量 W		5200/4600	
VA	W	初期	末期
800	700	49	24
1500	1400	22	11
2000	1800	16	8
2800	2500	11	5
3300	3000	8	4
4000	3400	6	3
4500	4000	5	2
5200	4600	4	2
フル充電時間		8H	

* 充電時間は、完全放電時間からの目安であり、バッテリーの状況により時間が前後する場合があります。

AC200V タイプのUPS(N8142-107:5000VA)における消費電力計算法

計算の流れ

- ① 200V 機器の消費電力計算
↓
- ② 100V 機器の消費電力計算(N8180-43A: 電圧変換トランス使用)
↓
- ③ 200V 機器、100V 機器の消費電力合計
↓
- ④ AC200V-UPS の消費電力

① 200V 機器の消費電力計算

この装置は 200V 入力、200V 出力なので 200V 機器はそのまま計算します。

- ・200V 機器の計算式 $VA = \text{皮相電力}(VA \text{ 表示}) \text{ の合計}$
 $= \text{有効電力}(W \text{ 表示}) \text{ の合計}(W \text{ 表示がない場合は} VA \text{ 表示の値})$

② 100V 機器の消費電力計算

100V 機器の場合は、100V 機器の負荷にトランスの損失分を追加して計算します。

- ・100V 機器の計算式 $VA = \text{皮相電力}(VA \text{ 表示}) \text{ の合計} + \text{トランスの損失分} 450W$
 $= \text{有効電力}(W \text{ 表示}) \text{ の合計} + \text{トランスの損失分} 450W (W \text{ 表示がない場合は}$
 $VA \text{ 表示の値})$

尚、トランス自身の出力容量(3500VA/3500W)にも注意願います。

③ 200V 機器、100V 機器の消費電力合計

200V 機器の計算値と 100V 機器の計算値を合計した値が、消費電力の合計になります。

④ AC200V-UPS の消費電力

消費電力により次の様な構成になります。

・N8142-106UPS(3KVA)

消費電力(VA) ≤ 3000VA

消費電力(W) ≤ 2700W (注:初期バックアップ時間 5 分以上とする場合)

・N8142-107UPS(5KVA)

消費電力(VA) ≤ 5200VA

消費電力(W) ≤ 4600W

注意1:N8180-67、N8142-101 は、AC入力に標準入力プラグ(NEMA5-15P)を使用しています。標準入力プラグ(NEMA5-15P)のままでは最大容量を使用することはできません(1200VA 以下まで使用可能)。最大容量(N8180-67 は 1200VA~1500VA/980W、N8142-101 は 1200VA~1500VA/1200W 以下)を必要とする場合は、20A のプラグおよびコンセントに変更工事が必要です。電源工事を行う場合は、販売店または保守サービス会社にお問い合わせください。

負荷	入力プラグ	入力コンセント
0~1200VA	NEMA5-15P	NEMA5-15R
1200~1500VA	NEMA5-20P 相当	NEMA5-20R 相当

注意2: N8142-102 は、AC 入力に回し固定プラグ(NEMA L5-30P)を使用しています。回し固定プラグ(NEMA L5-30P)のままでは最大容量を使用することはできません。(N8142-102 は 2400VA 以下まで使用可能)最大容量を必要とする場合は、本装置標準のプラグではなく、HARD WIREによる、端子台接続に変更工事が必要です。入力プラグおよび入力コンセント(端子台)の電源工事を行う場合は、販売店または保守サービス会社にお問い合わせください。

負荷	入力プラグ	入力コンセント
0~2400VA(N8142-102)	NEMA L5-30P	NEMA L5-30R
2400~3000VA(N8142-102)	HARD WIRE	端子台

注意3:N8142-107/106 は AC200V 入出力タイプの UPS です。AC 入力に回し固定プラグ(N8142-107 は NEMA L6-30P、N8142-106 は NEMA L6-20P)を使用し、AC 出力に N8142-107 は回し固定コンセント(NEMA L6-30R×2、NEMA L6-20R×2)、N8142-106 は IEC コンセント(IEC320-C13×8、IEC320-C19×1)を実装しています。回し固定プラグ(NEMA L6-30P または-20P)接続するためにコンセント(N8142-107:NEMA L6-30R、N8142-106: NEMA L6-20R)設置電気工事が必要です。AC200V の負荷装置を接続する場合、UPS の AC200V/30A(NEMA L6-30R)または AC200V/20A(NEMA L6-20R)のコンセントに接続するか、AC200V/30A(NEMA L6-30R)から AC200V/15A(NEMA L6-15R)コンセントに分配する AC タップ(N8180-63:NEMA L6-15R×8)を使用して AC200V を給電できます。AC100V の負荷装置を接続する場合は、N8142-107 に別オプションの電圧変換トランス(N8180-43A:NEMA L6-30R に接続)を接続して AC100V(NEMA 5-15R×12)に変換可能です。また、N8142-107 の商用電源のコンセント設置工事の際には、UPS 用と別に UPS から給電されている負荷装置プラグの UPS 保守時接続用に予備コンセント(NEMA L6-30R×1 口+ NEMA L6-20R×2 口)を追加設置が必要です。入力コンセントの電源工事を行う場合は、販売店または保守サービス会社にお問い合わせください。

装置	入力プラグ	出力コンセント
N8142-106(3000VA-UPS)	NEMA L6-20P	IEC320-C13×8、IEC320-C19×1
N8142-107(5000VA-UPS)	NEMA L6-30P	NEMA L6-30R×2、NEMA L6-20R×2
N8180-63(電源タップ:200V)	NEMA L6-30P	NEMA L6-15R×8 (AC200V)
N8180-43A(変換トランス)	NEMA L6-30P	NEMA 5-15R×12 (AC100V)

尚、UPS は皮相電力(VA)、有効電力(W)両方の供給電力容量に注意願います。消費電力の計算方法については、「(1)UPS の選択」を参照して計算願います。

(2)制御ソフトウェアの選択

※UPS の状態を適切に判断するために、制御ソフトウェアの導入を強く推奨いたします。

注意：N8142-107 では COM port 経由での制御をサポートしていません。

OS	(サーバ直結接続) COM port 経由で制御する場合	(LAN 経由接続) SNMP カード経由で制御する場合
Windows Server 2008(*12)/ 2008R2(*12)/ 2012/2012R2/ 2016/2019	UL1047-803 *1*2*4*5*9 ESMPRO/UPSManager Ver2.8 (PowerChute Business Edition セット) (推奨) または UL1057-802 *5*9 PowerChute Business Edition v10.0	UL1046-N01 ESMPRO/AutomaticRunningController Ver5.4 UL1046-D02 ESMPRO/AC Enterprise Ver5.4 *7 または UL1046-509 ESMPRO/AC Lite Ver5.4 *10 <SigmaSystemCenter 環境の場合> UL1282-201 SigmaSystemCenter/電源管理 基本パック Ver.2.1
Linux(RHEL 6/7/8)	UL1047-803 *1*2*5*9 ESMPRO/UPSManager Ver2.8 (PowerChute Business Edition セット) (推奨) または UL1057-802 *5*9 PowerChute Business Edition v10.0	UL4008-103 ESMPRO/AutomaticRunningController for Linux Ver4.0 *3 *13
VMware ESXi *6	UL1047-803 *1*2*5*9*11 ESMPRO/UPSManager Ver2.8 (PowerChute Business Edition セット) (推奨) または UL1057-802 *5*9 PowerChute Business Edition v10.0	UL1046-703/713 *8 ESMPRO/AC Enterprise マルチサーバオプション Ver5.4 1/4 ライセンス 【UPS1 台を使用した ESXi 1 台 構成のみの場合】 UL1046-010 *8 ESMPRO/AC Lite for VMware Ver1.0
備考	UPS と接続する際の接続用ケーブルは UL 型番製品には添付していません。*9	ESMPRO/UPSManager、 PowerChute Business Edition は使用で きません。

注意:使用するUPS制御ソフトウェア製品により、対応OSが異なります。

詳細は、以下の対応OS一覧を参照願います。

- ・ COM Port経由で制御する場合 : https://jpn.nec.com/esmpro_um/
動作環境 → 対応OS一覧
 - ・ SNMPでネットワーク制御する場合 : https://jpn.nec.com/esmpro_ac/
動作環境 → 対応OS一覧
- *1 ESMPRO/UPSManager Ver2.8 は、PowerChute Business Edition のみを使用する運用に比べ、優れた運用操作性を含む統合的な管理が可能。
ESMPRO シリーズと連携し、統合運用管理も可能。
- *2 ESMPRO/UPSManager Ver2.8 (PowerChute Business Edition セット)には UL1057-802 PowerChute Business Edition v10.0 が含まれています。
- *3 UPS N8142-109/-100/-101/-102/-103/-106、N8180-66/-67/-68B/-69 を使用する場合、コントロールコンセントグループ制御を行うことができません。すべてのコントロールコンセントグループは同じタイミングで電源供給停止/開始する動作となります。
- *4 ESMPRO/AutomaticRunningController を併用することにより、多様な自動運転機能が使用可能になります。
- *5 仮想化環境のサポート OS は Windows Server 2012/2012R2/2016/2019、および vSphere ESXi6.0/6.5 です。最新のサポート情報は製品の HP にてご確認ください。(https://jpn.nec.com/esmpro_um/ 動作環境 → 対応 OS 一覧)
- *6 VMware ESXi の電源制御を行う際、VMware ESXi に使用するライセンスに条件が発生します。Standalone エディション、Single Server エディション等の無償版のライセンス製品では、電源制御が行えません。それぞれ Standard エディションなど有償ライセンス製品が必要です。
- *7 UL1046-N01 ESMPRO/AutomaticRunningController Ver5.4 および UL1046-D02 ESMPRO/AC Enterprise Ver5.4 をインストールする場合は、インストール CD-ROM メディア媒体「UL1046-608 ESMPRO/AutomaticRunningController CD 2.4」が必要です。
- *8 VMware 構成の場合の構成例、注意事項等については、以下の資料をご参照ください。
https://jpn.nec.com/esmpro_ac/ap/ac-esxi.pdf
- *9 UPS N8142-109/-100/-101/-102/-103/-106、N8180-66/-67/-68B/-69 を Windows Server 2012/2012R2/2016/2019、RHEL 6/7/8 を搭載したサーバに対して接続する場合は、USB ケーブル「K410-248(1A) UPS インタフェースキット(USB)」も利用可能です。
- *10 サーバとUPSが1台ずつの構成でのみ利用可能です。使用可能なOSには条件があります。対応OS情報は次を参照してください。https://jpn.nec.com/esmpro_ac/ 動作環境 → 対応OS一覧
- *11 ESMPRO/UPSManager マルチサーバエージェントは利用できません。
- *12 UL1046-N01 ESMPRO/AutomaticRunningController Ver5.4, UL1046-D02 ESMPRO/AC Enterprise Ver5.4, UL1046-509 ESMPRO/AC Lite Ver5.4 は Windows Server 2008/2008R2 未サポートです。
- *13 UL4008-103 ESMPRO/AutomaticRunningController for Linux Ver4.0 の RHEL8 サポート情報は次を参照してください。https://jpn.nec.com/esmpro_ac/ 動作環境 → 対応 OS 一覧

無停電電源装置 500VA(PowerChute Business Edition、UPSインタフェース キット添付)購入の場合、または PowerChute Business Edition を単体で手配の場合、下記製品を手配いただくことで、「PowerChute Business Edition」から「ESMPRO/UPSManager」にアップグレードが可能です。
(Windows/Linux 用) UL1047-A12 ESMPRO/UPSManager Ver2.8 CoreKit

PowerChute Business Edition のライセンスについて

PowerChute Business Edition では、使用する UPS 一台につき 1 ライセンスが必要です。
N8180-80 UPS インタフェース拡張ボードを使用して一台の UPS に複数のサーバを接続して使用する
場合に必要な PowerChute Business Edition のライセンスは、マスターサーバにインストールする
一つのみです。スレーブサーバへの PowerChute Business Edition のインストールはマスター
サーバへインストールした PowerChute Business Edition の媒体を使用してください。

(3)ケーブルの選択

COM port 経由で制御

シングルサーバ構成の場合

使用 OS、ソフト	ケーブル
ESMPRO/UPSManager Ver2.8 (PowerChute Business Edition セット) または PowerChute Business Edition v10.0 を使用する場合 (Windows Server 2008/2008R2/2012/2012R2/2016/ 2019、Linux(RHEL 6/7/8))	サーバと UPS の接続は下記ケーブル 使用可能 ・UPS 本体添付のケーブル ・K410-248(1A) UPS インタフェースキ ット(USB) (別売り) ※ ・K410-283(4A) UPS インタフェースキ ット(COM) (別売り)

※K410-248(1A) UPS インタフェースキット(USB)は Windows Server 2012/2012R2/2016/2019,RHEL 6/7/8 環境のみ使用可能です。また、UPS N8142-108 には使用できません。

マルチサーバ構成の場合

UPS N8142-109/-100/-101/-102/-103/-106、N8180-66/-67/-68B/-69 ではマルチサーバ構成での運用する場合には、「ESMPRO/UPSManager Ver2.8 マルチサーバエージェント」、または「N8180-80 UPS インタフェース拡張ボード」を利用します。前者の場合マスタ以外のサーバにケーブルは不要です。

ESMPRO/UPSManager Ver2.8 マルチサーバエージェントを使用する場合

管理サーバ	UM エージェント
サーバと UPS の接続は下記ケーブル使用可能 ・UPS 本体添付のケーブル ・K410-248(1A) UPS インタフェースキット(USB) (別 売り) ※ ・K410-283(4A) UPS インタフェースキット(COM) (別 売り)	LAN による制御をするため、UPS と接 続するケーブルは不要です。

※K410-248(1A) UPS インタフェースキット(USB)は Windows Server 2012/2012R2/2016/2019、RHEL 6/7/8 環境のみ使用可能です。

※「ESMPRO/UPSManager Ver2.8 マルチサーバエージェント」は UPS N8142-108/-107 および、出荷停止済み UPS に対応していません

N8180-80 UPS インタフェース拡張ボードを使用する場合

使用ハード	マスターサーバ	スレーブサーバ
N8180-80 UPS インタフェース拡張 ボード ※対応 UPS は、N8142-109/-100/ 101/-102/-103/-106 N8180-66/-67/-68B/-69	サーバと UPS の接続は下記ケ ーブル使用可能 ・UPS 本体添付のケーブル ・K410-248(1A) UPS インタフェ ースキット(USB) (別売り) ※ ・K410-283(4A) UPS インタフェ ースキット(COM) (別売り)	N8180-80 UPS インタ フェース拡張ボードに 標準添付のシリアルケ ーブル(白)

※K410-248(1A) UPS インタフェースキット(USB)は Windows Server 2012/2012R2/2016/2019、RHEL 6/7/8 環境のみ使用可能です。

UPS の接続上の注意事項

UPS オプション接続可能台数と出力コンセント数

無停電電源装置	接続可能枚数		出力コンセント(口)
	SNMP カード(N8180-60、N8180-81)	UPS インタフェース拡張ボード(N8180-80)	
タワータイプ			
(500VA)[N8180-68B]	1		6
(750VA)[N8180-69]	1		6
(1000VA)[N8180-66]	1		8
(1500VA)[N8180-67]	1		8
ラックマウントタイプ			
(750VA 1U)[N8142-108]	1 ※3※4		4
(750VA 1U)[N8142-109]	1		4
(1200VA 1U)[N8142-100]	1		4
(1500VA 2U)[N8142-101]	1		6
(2400VA 2U)[N8142-103]	1		8 ※2
(3000VA 2U)[N8142-102]	1		8 ※2
(AC200V:3000VA2U) [N8142-106]	1		8:AC200(IEC320-C13) 1:AC200(IEC320-C19)
(AC200V:5000VA3U) [N8142-107] ※1		0:N8180-60 相当を標準搭載 ※3	2:AC200(L6-30R) 2:AC200(L6-20R)

※1 AC100V 供給のために、電圧変換トランス(N8180-43A)必要。商用電源のコンセント設置工事の際には、UPS 用と別に UPS から給電されている負荷装置プラグの UPS 保守時接続用に予備コンセント(N8142-107 は L6-30R×1 口+L6-20R×2 口)を追加設置が必要です。

※2 8 口中 2 口は NEMA5-15/20 併用可能

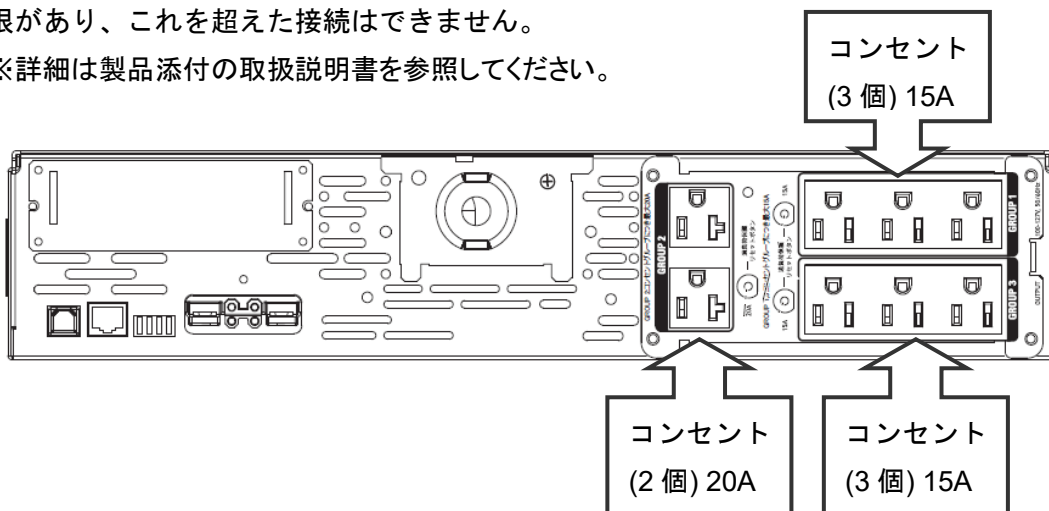
※3 N8180-80 UPS インタフェース拡張ボードには非対応

※4 N8180-60 のみ搭載可能。N8180-81 は搭載不可。

N8142-103 の AC100V 出力コンセントには、下記のような接続制限があります。

各 AC 出力コンセントはグループ分けされており、グループ毎に供給電力容量(15A または 20A)の制限があり、これを超えた接続はできません。

※詳細は製品添付の取扱説明書を参照してください。



UPS のバッテリーテストについて

- ・ UPS のバッテリーテストには、PowerChute Business Edition から実施するバッテリーテストと UPS 単体で実施するバッテリーテストの2種類があります。
- ・ バッテリーテストの結果は、UPS の LCD 表示、及び ESMPRO/UPSManager または PowerChute Business Edition の画面で確認可能です。

UPS のバッテリー寿命について

- ・ UPS で使用しているバッテリーは消耗品で、通常使用状態(装置周囲温度)20℃環境でおよそ3年です。予防保全のためお早めの交換(2.5年)をお勧めします。また、バッテリー寿命は負荷率や放電回数や周囲温度によって大きく(周囲温度が40℃の場合1.4年)変化しますので、ご注意ください。
- ・ UPS への電力供給の停止が予め分かっている場合は、システムのシャットダウンだけではなく、バッテリーの消耗を防ぐために、UPS の運転を忘れずに停止してください。
- ・ ラックマウントタイプでは装置周囲温度が UPS の搭載されるラック内部温度となり、室温より5~10℃高くなるため、ラック内部の温度を確認し、期待寿命を推定し早めのバッテリー交換を実施願います。
- ・ 寿命を過ぎたバッテリーを交換しないまま使用した場合、装置の故障や誤動作の原因となるばかりでなく、バッテリー容器の劣化により液漏れを起こすことがあります。漏れた液には硫酸が混ざっていますので、発煙や火災の原因となります。

装置周囲温度 (注)	期待寿命	バッテリー交換時期
20℃	3年	2.5年
30℃	2.5年	2年
40℃	1.4年	1.2年

(注 装置周囲温度は、装置側面にある通風口の近傍(2~5cm)の温度。ラックマウントタイプではラック内部の温度。)

(注 N8142-103 (2400VA) に N8142-104 増設バッテリーを接続した構成において、バッテリー交換を実施する場合、N8142-103 および接続されている全ての N8142-104 増設バッテリーのバッテリーを同時に交換することが必要となります。)

SNMP カード経由で制御する場合

(Windows Server 2012/2012R2/2016/2019)

SNMP カードを使用する場合は、ESMPRO/AutomaticRunningController および ESMPRO/AC Enterprise が必要です。

ESMPRO/UPSManager および PowerChute Business Edition は使用できません。

(Linux (RHEL 5/6/7 など))

SNMP カードを使用する場合は、ESMPRO/AutomaticRunningController for Linux が必要です。

ESMPRO/UPSManager および PowerChute Business Edition は使用できません。

UPS インターフェースケーブルの延長

LCD パネル付き UPS 本体標準添付の接続ケーブル(1.8m)は延長できません。UPS-サーバ間をより長い間隔で接続するためには別売りの K410-283(4A) UPS インタフェースキット (COM) (4.5m)を使用してください。K410-248(1A) UPS インタフェースキット(USB)の延長はできません。

その他の UPS(N8142-108)用接続ケーブル K410-313(1A) (1.8m)または N8180-80 UPS インタフェース拡張ボード付属のシリアルケーブル(白)を延長する場合は、N8580-15 UPS インタフェースキット延長ケーブル(4.5m)を使用してください。延長ケーブルを2本以上使用した延長は不可です。

UPS 制御時の注意

シリアルポート、USB ポートまたは SNMP カード(N8180-60、N8180-81)経由での制御はいずれかを選択し、同時に使用しないでください。

それぞれの接続方法については、後述の「UPS 接続構成例」をご確認ください。

クラスタ構成

クラスタ構成については、クラスタシステム構築ガイドを参照してください。

マルチサーバ構成

後述の UPS 接続構成例を参照してください。

UPS の AC 入力ケーブル

- UPS の AC 入力ケーブルは、タワータイプで 1.8m、ラックタイプで 2.4m です。
- N8142-103、N8142-102 を使用する場合は、AC 入力に大電流が流せる NEMA L5-30P コネクタを使用しており、通常のACコンセントでは使用できないため、電源コンセントの工事が必要です。コンセントの工事は保守員または販売店にご相談願います。

このプラグは 2400VA/2400W 迄使用可能です。2400VA~3000VA/2700W の負荷接続の場合、入力プラグ(HARD WIRE)および入力コンセント(端子台)の変更工事が必要です。工事は保守員または販売店にご相談願います。

負荷	プラグ	コンセント
0~2400VA(N8142-103/-102)	NEMA L5-30P	NEMA L5-30R
2400VA~3000VA(N8142-102)	HARD WIRE	端子台

尚、UPS は皮相電力(VA)、有効電力(W)両方の供給電力容量に注意願います。消費電力の計算方法については、「(1)UPS の選択」を参照願います。

- N8180-67、N8142-101 の製品名に記載された電力容量は AC ケーブルなどの日本の規格により 1200VA/840W(N8142-101 : 1200VA/980W)まで使用可能です。1200VA~1500VA /980W(N8142-101 : 1500VA/1200W)の負荷接続の場合、入力プラグ(20A)および入力コンセントの変更工事が必要です。工事は保守員または販売店にご相談願います。

負荷	プラグ	コンセント
0~1200VA	NEMA 5-15P	NEMA 5-15R
1200~1500VA	NEMA5-20P 相当	NEMA5-20P 相当

尚、UPS は皮相電力(VA)、有効電力(W)両方の供給電力容量に注意願います。消費電力の計算方法については、「(1)UPS の選択」を参照して計算願います。

- ・ N8142-107/-106 は AC200V 入出力タイプの UPS です。AC 入力に回し固定プラグ(N8142-107 は NEMA L6-30P、N8142-106 は NEMAL6-20P)を使用し、AC 出力に N8142-107 は回し固定コンセント(NEMAL6-30R×2、NEMAL6-20R×2)、N8142-106 は IEC コンセント(IEC320-C13×8、IEC320-C19×1)を実装しています。

回し固定プラグ(NEMA L6-30P/L6-20P)を接続するためにコンセント(N8142-107:L6-30R、N8142-106:L6-20R)取り付け電気工事が必要です。また、N8142-107 のコンセント設置工事の際には、UPS 用と別に UPS から給電されている負荷装置プラグの UPS 保守時接続用に予備コンセント(L6-30R×1口+L6-20R×2口)を追加設置が必要です。AC200V の負荷装置を接続する場合、UPS に実装されたコンセント(L6-30R)から AC200V/15A(L6-15R)コンセントに分配する電源タップ(N8180-63:L6-15R×8口)が製品化されています。AC100V の負荷装置を接続する場合は、本 UPS に別オプションの電圧変換トランス(N8180-43A:L6-30Rに接続)を接続して AC100V(5-15R×12)に変換可能です。入力コンセントの電源工事を行う場合は、販売店または保守サービス会社にお問い合わせください。

装置	プラグ	コンセント
N8142-106(3000VA-UPS)	NEMAL6-20P	IEC320-C13×8、IEC320-C19×1
N8142-107(5000VA-UPS)	NEMAL6-30P	NEMAL6-30R×2、NEMAL6-20R×2
N8180-63(電源タップ)	NEMAL6-30P	NEMAL6-15R×8 (AC200V/15A)
N8180-43A(変換トランス)	NEMAL6-30P	NEMA5-15R×12 (AC100V/15A)

電源タップ[N8580-36](4口)を使用する場合

- ・ 電源タップ[N8580-36](4口)を使用する場合は、各電源タップあたり 15A を越えないように機器を接続してください。
- ・ また電源タップを接続するUPSコンセント部の許容電力にも注意して下さい。

PowerChute Business Edition を使用する際の注意制限事項

- ・ PowerChute Business Edition を使用する場合、UPS 最大スリープ時間は 14 日 23 時間 54 分です。ただし、N8142-100(1200VA-1U)を使用する場合、UPS 最大スリープ時間は 14 日です。
- ・ 異なるバージョンの PowerChute Business Edition の混在について
異なるバージョンの PowerChute Business Edition での相互監視は行えません。
ただし、UL 型番が異なる PowerChute Business Edition を同一マシンヘインストールすることはできません。
- ・ 仮想化環境のサポートOSはWindows Server 2012/2012R2/2016/2019、およびvSphere ESXi 6.0/6.5 です。最新のサポート情報は製品のHPIにてご確認ください。https://jpn.nec.com/esmpro_um/ 動作環境
→ 対応OS一覧

N8142-103(2400VA)を利用する際の留意事項／制限事項

- ・ N8142-103 は製品に添付の台足を取り付けて使用することで、タワータイプとしても使用可能です。
- ・ N8142-103 (2400VA)に N8142-104 (増設バッテリー)を接続する場合は以下の接続ルールにそって実施するようお願いいたします。※N8142-104 はラック専用モデルです。N8142-103 と同一のラックで以下ルールで実装して接続してください。
 - N8142-103 は N8142-104 の最上位に設置すること
 - N8142-103 と N8142-104 および N8142-104 間はブランクを開けずに実装すること※増設バッテリー接続時の占有サイズは下記マトリクスを参照願います。
- ・ N8142-103 に N8142-104 を接続した場合は、接続される全バッテリーを均一に利用／消耗する仕組みであるため、バックアップ時間中の安定稼動のためには、同一の劣化状態を維持した運用が不可欠です。
 - 従って、N8142-103 に N8142-104 を接続した構成において、バッテリー劣化などに伴うバッテリー交換を実施する場合、N8142-103 および接続されている全ての N8142-104 のバッテリーを同時に交換することが必要となります。※同時交換が必要な数量は下記マトリクスの「総バッテリーモジュール数」を参照願います。
- また、N8142-103 標準搭載バッテリーと N8142-104 増設バッテリー搭載のバッテリーの運用期間をあわせる必要があるため、N8142-103 の運用開始と同時期に N8142-104 を接続してください。運用開始後に、N8142-104 増設バッテリーを追加／増設する場合は、運用していた UPS (増設バッテリーも含む)のバッテリーを新品に交換することが必要です。
- なお、増設バッテリーオプションを接続して運用している場合、UPS本体と増設バッテリーオプションのバッテリー交換を交互に行うことでシステム停止せず運用継続した状態でそれぞれのバッテリー交換を実施可能です。

N8142-103 2400VA+増設バッテリー接続時の占有サイズ／バッテリーモジュール数(同時交換が必要)

N8142-103 2400VA +増設バッテリー接続	占有ラック サイズ(計)	フル負荷 バックアップ時間	総バッテリー モジュール数
N8142-104 未接続時	2 U	約 4 分	1 個
N8142-104 1 台接続時	4 U	約 2 4 分	3 個
N8142-104 2 台接続時	6 U	約 4 6 分	5 個
N8142-104 3 台接続時	8 U	約 6 9 分	7 個

- N8142-103 に N8142-104 を接続した場合は、UPS 制御ソフトまたは SNMP カードにて設定が必要です。
詳細については、N8142-104 増設バッテリー (N8142-103用) 取扱説明書をご参照ください。

バッテリーの届け出について

バッテリーの届け出

国内では、屋内に設ける蓄電池設備(定格容量と電曹数の積(バッテリー容量))が4800A・h・cell 以上のとき、消防法に基づき所轄の消防署への届出および審査を受けなければなりません。

内蔵バッテリーの容量

型名		製品名	定格容量×セル数(A・h・cell)
N8180-68B (Smart-UPS)		無停電電源装置(500VA)	86.4
N8180-69 (Smart-UPS)		無停電電源装置(750VA)	86.4
N8180-66 (Smart-UPS)		無停電電源装置(1000VA)	144
N8180-67 (Smart-UPS)		無停電電源装置(1500VA)	204
N8142-108 (Smart-UPS)	1U	無停電電源装置(750VA) (ラックマウント用)	108
N8142-109 (Smart-UPS)	1U	無停電電源装置(750VA) (ラックマウント用)	108
N8142-100 (Smart-UPS)	1U	無停電電源装置(1200VA) (ラックマウント用)	162
N8142-101 (Smart-UPS)	2U	無停電電源装置(1500VA) (ラックマウント用)	216
N8142-103 (Smart-UPS)	2U	無停電電源装置(2400VA) (ラックマウント用)	300
N8142-104 (バッテリー)	2U	増設バッテリー(N8142-103用)	600
N8142-106 (Smart-UPS)	2U	無停電電源装置(3000VA) (ラックマウント用)	300
N8142-102 (Smart-UPS)	2U	無停電電源装置(3000VA) (ラックマウント用)	240
N8142-107 (Smart-UPS)	3U	無停電電源装置(5000VA) (ラックマウント用)	480

計算例

計算には上表の値を使用してください。バッテリー容量(A・h・cell)の合計が4800 A・h・cell以上であるか確認してください。

(例) 無停電電源装置[N8142-100] × 3台

→ $162 \times 3 = 486 \text{ A}\cdot\text{h}\cdot\text{cell}$: 規制対象外

※上記計算例は一つのUPSシステムについてのもので、電子計算機装置にも、停電対策のためにバッテリー内蔵装置やバッテリー装置があります。UPSや電子計算機装置に加え、他にも蓄電池設備がある場合はそれらについても考慮が必要です。

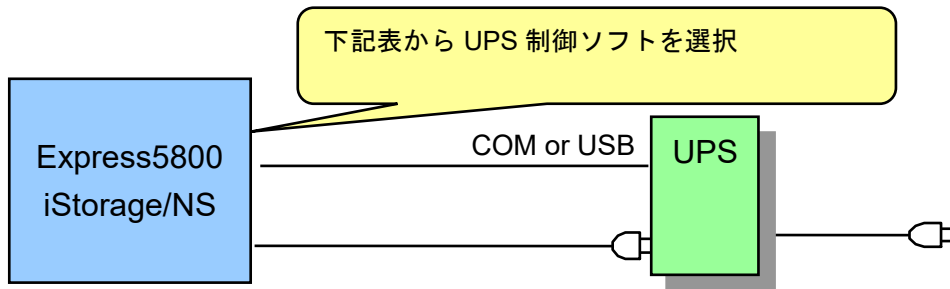
UPS 接続構成例

無停電電源装置(N8142-108/-109/-100/-101/-102/-103/-106、N8180-66/-67/-68B/-69)の構成例

UPS の選択は UPS に接続する機器の消費電力(消費皮相電力(VA)および消費有効電力(W)のそれぞれの合計を算出し、その**総消費電力とバッテリーバックアップ時間**から選択してください。

N8142-103(2400VA-2U)は増設バッテリー(N8142-104)を3台まで接続可能で、増設バッテリー接続によりバックアップ時間を延長(UPS 制御ソフトまたは SNMP カードでの設定必要)することができます。

①基本的な構成(COM portまたはUSB port経由で制御 サーバ 1台:UPS 1台)



注意: N8142-108 では USB port 経由での制御をサポートしていません。

■サーバ OS:Windows Server 2008/2008R2/2012/2012R2/2016/2019 (以下のいずれかひとつ必須)

型名	製品名	希望小売価格	備考
UL1047-803	ESMPRO/UPSManager Ver2.8 (PowerChute Business Edition セット)*1	30,000 円	サーバと UPS の接続は下記ケーブル使用可能 ・UPS 本体添付のケーブル ・K410-248(1A) UPS インタフェースキット(USB) (別売り)
UL1057-802	PowerChute Business Edition v10.0 *1	15,700 円	・K410-283(4A) UPS インタフェースキット(COM) (別売り)

*1 K410-248(1A) UPS インタフェースキット(USB)は Windows Server 2012/2012R2/2016/2019 環境のみサポートします。

■サーバ OS:Linux(RHEL 6/7/8) (以下のいずれかひとつ必須)

型名	製品名	希望小売価格	備考
UL1047-803	ESMPRO/UPSManager Ver2.8 (PowerChute Business Edition セット)	30,000 円	サーバと UPS の接続は下記ケーブル使用可能 ・UPS 本体添付のケーブル ・K410-248(1A) UPS インタフェースキット(USB) (別売り)
UL1057-802	PowerChute Business Edition v10.0	15,700 円	・K410-283(4A) UPS インタフェースキット(COM) (別売り)

*1 K410-248(1A) UPS インタフェースキット(USB)は RHEL 6/7/8 環境のみサポートします。

■サーバ OS:Hyper-V 環境(ホスト OS) Windows Server 2012/2012R2/2016/2019
(以下のいずれかひとつ必須)

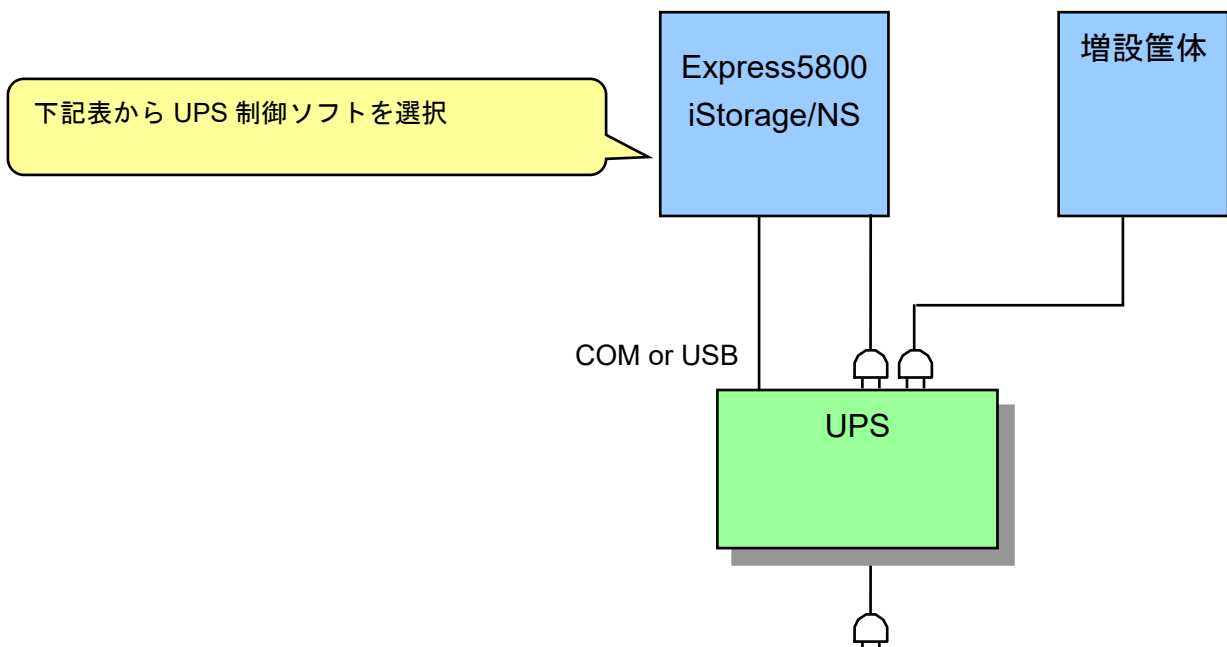
型名	製品名	希望小売価格	備考
UL1047-803	ESMPRO/UPSManager Ver2.8 (PowerChute Business Edition セット)	30,000 円	サーバと UPS の接続は下記ケーブル使用可能
UL1057-802	PowerChute Business Edition v10.0	15,700 円	<ul style="list-style-type: none"> ・UPS 本体添付のケーブル ・K410-248(1A) UPS インタフェースキット(USB) (別売り) ・K410-283(4A) UPS インタフェースキット(COM) (別売り)

■サーバ OS:VMware ESXi 6.0/6.5(以下のいずれかひとつ必須)

型名	製品名	希望小売価格	備考
UL1047-803	ESMPRO/UPSManager Ver2.8 (PowerChute Business Edition セット)	30,000 円	サーバと UPS の接続は下記ケーブル使用可能
UL1057-802	PowerChute Business Edition v10.0	15,700 円	<ul style="list-style-type: none"> ・UPS 本体添付のケーブル ・K410-283(4A) UPS インタフェースキット(COM) (別売り)

※VMware ESXi 6.7/7.0 は vMA 未サポートのためサポート対象外となります。

②増設筐体を含む構成 (COM port または USB port 経由で制御 サーバ 1 台:増設筐体1台:UPS 1 台)



注意:N8142-108 では USB port 経由での制御をサポートしていません。

■サーバ OS:Windows Server 2008/2008R2/2012/2012R2/2016/2019
(以下のいずれかひとつ必須)

型名	製品名	希望小売価格	備考
UL1047-803	ESMPRO/UPSManager Ver2.8 (PowerChute Business Edition セット) *1	30,000 円	サーバと UPS の接続は下記ケーブル使用可能 ・UPS 本体添付のケーブル
UL1057-802	PowerChute Business Edition v10.0 *1	15,700 円	・K410-248(1A) UPS インタフェースキット(USB) (別売り) ・K410-283(4A) UPS インタフェースキット(COM) (別売り)

*1 K410-248(1A) UPS インタフェースキット(USB)は Windows Server 2012/2012R2/2016/2019 環境のみサポートします。

■サーバ OS:Linux(RHEL 6/7/8) (以下のいずれかひとつ必須)

型名	製品名	希望小売価格	備考
UL1047-803	ESMPRO/UPSManager Ver2.8 (PowerChute Business Edition セット)	30,000 円	サーバと UPS の接続は下記ケーブル使用可能 ・UPS 本体添付のケーブル
UL1057-802	PowerChute Business Edition v10.0 *1	15,700 円	・K410-248(1A) UPS インタフェースキット(USB) (別売り) ・K410-283(4A) UPS インタフェースキット(COM) (別売り)

*1 K410-248(1A) UPS インタフェースキット(USB)は RHEL 6/7/8 環境のみサポートします。

■サーバ OS:Hyper-V 環境(ホスト OS) Windows Server 2012/2012R2/2016/2019
(以下のいずれかひとつ必須)

型名	製品名	希望小売価格	備考
UL1047-803	ESMPRO/UPSManager Ver2.8 (PowerChute Business Edition セット)	30,000 円	サーバと UPS の接続は下記ケーブル使用可能
UL1057-802	PowerChute Business Edition v10.0	15,700 円	・UPS 本体添付のケーブル ・K410-248(1A) UPS インタフェースキット(USB) (別売り) ・K410-283(4A) UPS インタフェースキット(COM) (別売り)

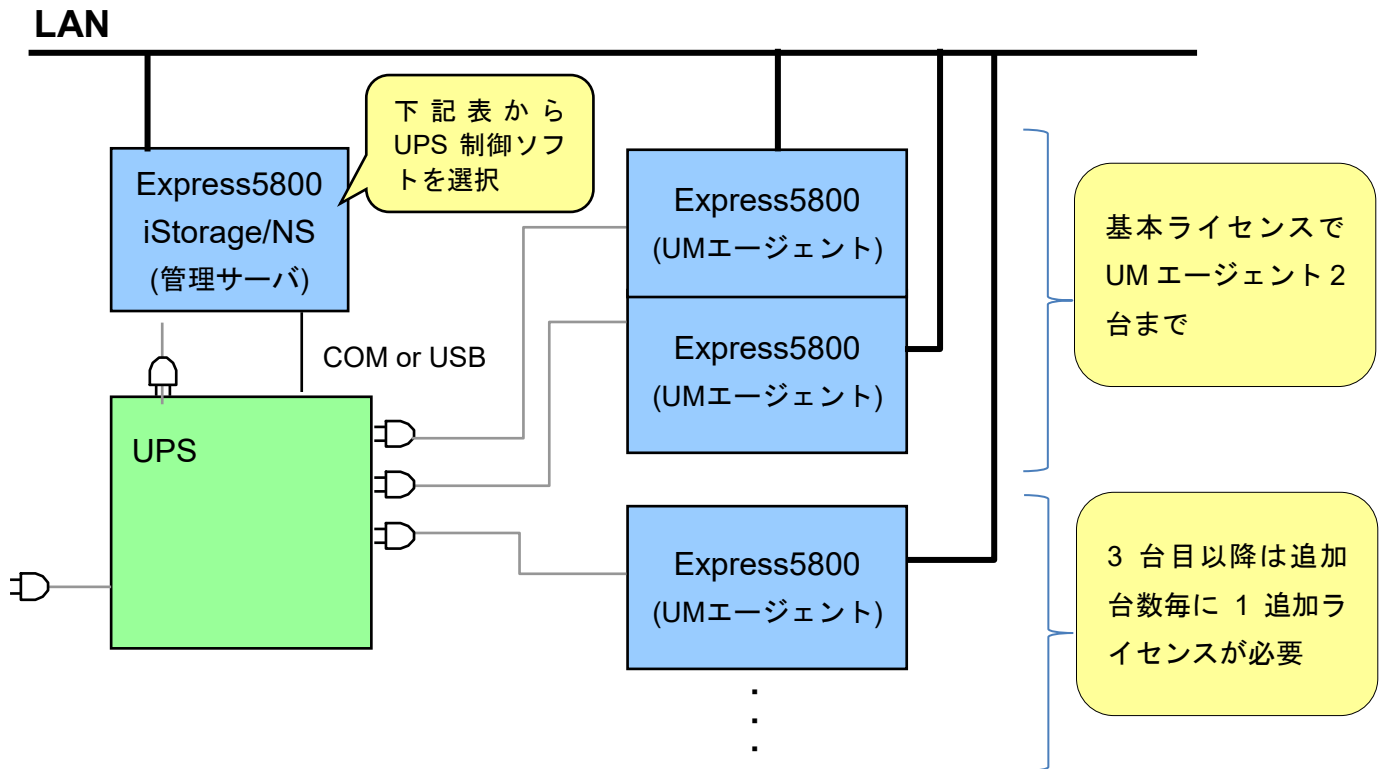
■サーバ OS:VMware ESXi 6.0/6.5(以下のいずれかひとつ必須)

型名	製品名	希望小売価格	備考
UL1047-803	ESMPRO/UPSManager Ver2.8 (PowerChute Business Edition セット)	30,000 円	サーバと UPS の接続は下記ケーブル使用可能
UL1057-802	PowerChute Business Edition v10.0	15,700 円	・UPS 本体添付のケーブル ・K410-283(4A) UPS インタフェースキット(COM) (別売り)

※VMware ESXi 6.7/7.0 は vMA 未サポートのためサポート対象外となります。

③LCD パネル付き Smart-UPS 使用時のマルチサーバ構成 (COM port または USB port 経由で制御 サーバ 8 台まで:UPS 1 台)

- ・ N8142-109/-100/-103/-101/-102、N8180-66/-67/-68B/-69 が対象。



注意:本構成は、サーバを 8 台まで接続できます。

- ・ 管理サーバ: ESMPRO/UPSManager サーバをインストールした UPS 管理用サーバ
- UM エージェント: ESMPRO/UPSManager マルチサーバエージェントをインストールし、管理サーバからの指示によりシャットダウン制御を行うサーバ
- ・ 管理サーバ用に ESMPRO/UPSManager および PowerChute Business Edition の1台分のライセンスと UM エージェントの台数にあわせて ESMPRO/UPSManager マルチサーバエージェントのライセンスが必要。
- ・ 管理サーバは WindowsOS を使用する必要があります。

詳細は、製品のインストールガイドおよびセットアップカードを参照してください。

■サーバ OS: Windows Server 2008/2008R2/2012/2012R2/2016/2019

(1)管理サーバ

型名	製品名	希望小売価格	備考
UL1047-803	ESMPRO/UPSManager Ver2.8 (PowerChute Business Edition セット) *1	30,000 円	サーバと UPS の接続は下記ケーブル使用可能 ・UPS 本体添付のケーブル ・K410-248(1A) UPS インタフェースキット(USB) (別売り) ・K410-283(4A) UPS インタフェースキット(COM) (別売り)

*1 K410-248(1A) UPS インタフェースキット(USB)は Windows Server 2012/2012R2/2016/2019 環境のみサポートします。

(2)UM エージェント

型名	製品名	希望小売価格	備考
UL1047-804	ESMPRO/UPSManager Ver2.8 マルチサーバエージェント 基本ライセンス	30,000 円	標準で3台分(管理サーバ1台、連動サーバ2台まで)のマルチサーバ構成が可能です。 UM エージェントの3台目以降には、UL1047-814 マルチサーバエージェント 1追加ライセンスを追加サーバ台数分購入してください。
UL1047-814	ESMPRO/UPSManager Ver2.8 マルチサーバエージェント 1追加ライセンス	30,000 円	

※「ESMPRO/UPSManager Ver2.8 マルチサーバエージェント」は UPS N8142-108/-35 および、出荷停止済み UPS に対応していません

■サーバ OS:Linux(RHEL 6/7/8)

(1)管理サーバ

マルチサーバ構成の場合、管理サーバには LinuxOS は利用できません。

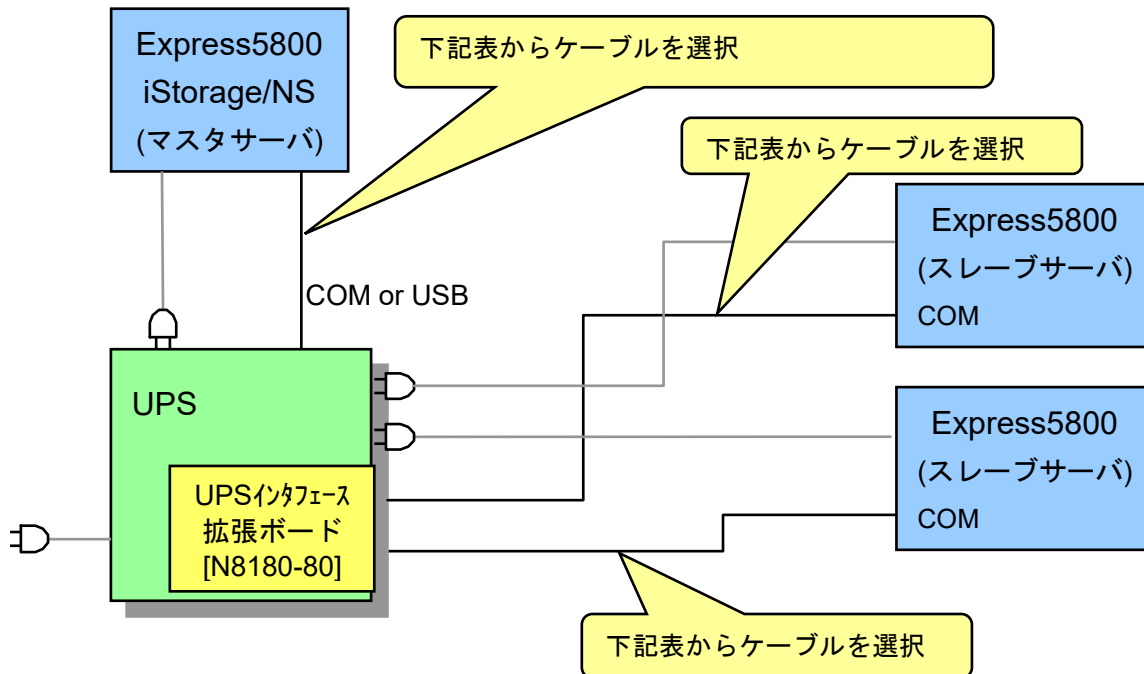
(2)UM エージェント

型名	製品名	希望小売価格	備考
UL1047-804	ESMPRO/UPSManager Ver2.8 マルチサーバエージェント 基本ライセンス	30,000 円	UM エージェントの3台目以降には、UL1047-814 マルチサーバエージェント 1追加ライセンスを購入してください。
UL1047-814	ESMPRO/UPSManager Ver2.8 マルチサーバエージェント 1追加ライセンス	30,000 円	

※「ESMPRO/UPSManager Ver2.8 マルチサーバエージェント」は UPS N8142-108/-35 および、出荷停止済み UPS に対応していません

**④マルチサーバ構成 (COM port または USB port 経由で制御 サーバ 3 台まで:UPS 1 台)
(N8180-80 UPS インタフェース拡張ボードを使用する場合)**

対応 UPS: N8142-109/-100/-101/-102/-106、N8180-66/-67/-68B/-69 が対象。



注意: 本構成は、サーバを3台まで接続できます。

- ・ ESMPRO/UPSManager Ver2.8 (PowerChute Business Edition セット) または PowerChute Business Edition v10.0 が必要です。ライセンスは、マスターサーバ用ライセンス1台分のみの手配で可。ただし、インストールは、マスターサーバ/スレーブサーバ両方に行う。
- ・ 詳細設定は、N8180-80 UPS インタフェース拡張ボードのマニュアルを参照してください。
- ・ PowerChute Business Edition インストール時の詳細は、製品のインストールガイドを参照してください。

■サーバ OS: Windows Server 2008/2008R2/2012/2012R2/2016/2019

(以下のいずれかひとつ必須)

(1) マスターサーバ

型名	製品名	希望小売価格	備考
UL1047-803	ESMPRO/UPSManager Ver2.8 (PowerChute Business Edition セット)	30,000 円	サーバと UPS の接続は下記ケーブル使用可能
UL1057-802	PowerChute Business Edition v10.0	15,700 円	<ul style="list-style-type: none"> ・UPS 本体添付のケーブル ・K410-248(1A) UPS インタフェースキット(USB) (別売り) ・K410-283(4A) UPS インタフェースキット(COM) (別売り)

(2)スレーブサーバ(マスターサーバ用のライセンスで利用可能)

型名	製品名	希望小売価格	備考
UL1047-803	ESMPRO/UPSManager Ver2.8 (PowerChute Business Edition セット)	30,000 円	接続ケーブルは UPS インタフェース拡張ボードに標準添付のシリアルケーブル(白)を使用。ケーブルを延長する場合は、別売りの N8580-15 UPS インタフェースキット 延長ケーブル(4.5m)を追加で使用。
UL1057-802	PowerChute Business Edition v10.0	15,700 円	

■サーバ OS:Linux(RHEL 6/7/8) (以下のいずれかひとつ必須)**(1)マスターサーバ**

型名	製品名	希望小売価格	備考
UL1047-803	ESMPRO/UPSManager Ver2.8 (PowerChute Business Edition セット)	30,000 円	サーバと UPS の接続は下記ケーブル使用可能 ・UPS 本体添付のケーブル ・K410-248(1A) UPS インタフェースキット(USB) (別売り) ・K410-283(4A) UPS インタフェースキット(COM) (別売り)
UL1057-802	PowerChute Business Edition v10.0	15,700 円	

(2)スレーブサーバ(マスターサーバ用のライセンスで利用可能)

型名	製品名	希望小売価格	備考
UL1047-803	ESMPRO/UPSManager Ver2.8 (PowerChute Business Edition セット)	30,000 円	接続ケーブルは UPS インタフェース拡張ボードに標準添付のシリアルケーブル(白)を使用。ケーブルを延長する場合は、別売りの N8580-15 UPS インタフェースキット 延長ケーブル(4.5m)を追加で使用。
UL1057-802	PowerChute Business Edition v10.0	15,700 円	

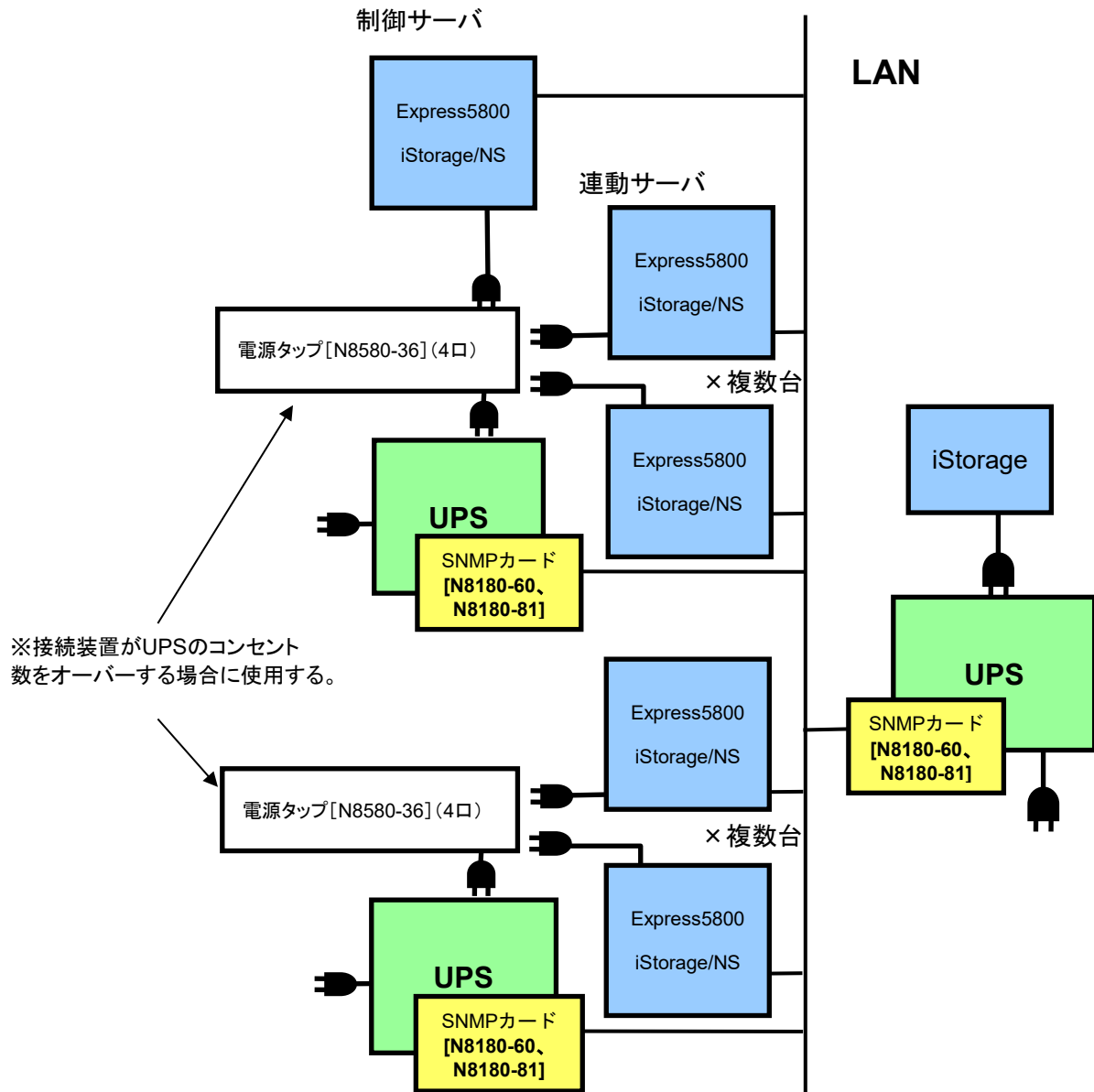
■サーバ OS:Hyper-V 環境(ホスト OS) Windows Server 2012/2012R2/2016/2019**(以下のいずれかひとつ必須)****(1)マスターサーバ**

型名	製品名	希望小売価格	備考
UL1047-803	ESMPRO/UPSManager Ver2.8 (PowerChute Business Edition セット)	30,000 円	サーバと UPS の接続は下記ケーブル使用可能 ・UPS 本体添付のケーブル ・K410-248(1A) UPS インタフェースキット(USB) (別売り) ・K410-283(4A) UPS インタフェースキット(COM) (別売り)
UL1057-802	PowerChute Business Edition v10.0	15,700 円	

(2)スレーブサーバ(マスターサーバ用のライセンスで利用可能)

型名	製品名	希望小売 価格	備考
UL1047-803	ESMPRO/UPSManager Ver2.8 (PowerChute Business Edition セット)	30,000 円	接続ケーブルは UPS インタフェース拡張ボードに標準添付のシリアルケーブル(白)を使用。ケーブルを延長する場合は、別売りの N8580-15 UPS インタフェースキット 延長ケーブル(4.5m)を追加で使用。
UL1057-802	PowerChute Business Edition v10.0	15,700 円	

⑤複数 UPS 構成(LAN 経由で制御 サーバ N 台:UPS N 台)の複数システム
 (ESMPRO/AC Enterprise マルチサーバオプション、SNMP カードを使用する場合)



注意:N8142-108 は SNMP カード[N8180-81]非対応です。

制御サーバ

制御サーバとは SNMP を使用して UPS (SNMP カード搭載) を制御するサーバであり、自サーバおよびネットワーク上の連動サーバを管理するサーバです。

Windows OS の場合には、

ESMPRO/AutomaticRunningController + ESMPRO/AC Enterprise

Linux OS の場合には、

ESMPRO/AutomaticRunningController for Linux

をインストールする必要があります。

連動サーバ

連動サーバとは制御サーバに管理されるサーバであり、ネットワーク上に制御サーバが存在する場合に運用可能なサーバです。連動サーバの電源管理には、ESMPRO/AC Enterprise マルチサーバオプションをインストールする必要があります。

(注意)

Windows OSの場合、クラスタシステムのサーバに

ESMPRO/AutomaticRunningController + ESMPRO/AC Enterpriseのサーバを連動サーバとして動作させる場合があります。

(クラスタシステムの構成に関しては、クラスタシステム構築ガイドを参照して下さい。)

制御サーバは、ネットワーク経由で自サーバおよび複数台の連動サーバおよびUPSを一括管理します。

したがって、制御サーバと連動サーバのシステムを構築する場合には、以下の条件が満たされている必要があります。

・ネットワーク機器が無停電化されていること。

(推奨:制御サーバに接続しているUPSでネットワーク機器も電源管理すること。)

・スケジュール運転を行う場合、連動サーバが稼動中(電源ON状態)の場合、制御サーバも稼動状態(電源ON状態)であるスケジュール運転であること。

・制御サーバは3台まで、連動サーバは制御サーバの台数に関係なく32台まで増設可能。

(制御サーバを増設することで、制御サーバが冗長化され、より安心なシステムを構築できます。)

・UPS1台に電源容量までサーバ接続可能。

(但し、消費電力が多いほどバッテリーの電源供給可能時間は短くなるため、バッテリーバックアップ時間に注意すること)

・複数UPS、複数サーバを、制御サーバから一括で管理可能。

・LAN経由での管理が可能。

・連動サーバ上でCLUSTERPROと連携する場合は、ESMPRO/AutomaticRunningController + ESMPRO/AC Enterpriseをインストールすることで、クラスタシステムに必要なUPS制御機能を提供することが可能です。詳細は「電源制御ソフトウェアの選択ガイド」を参照してください。

LinuxサーバとWindowsサーバの混合の構成が可能です。

注意:SNMPカード使用時は、ESMPRO/UPSManager、PowerChute BusinessEditionは使用できません。

■サーバ OS:Windows Server 2012/2012R2/2016/2019

(1)制御サーバ

型名	製品名	希望小売 価格	備考
UL1046-608	ESMPRO/AutomaticRunningController CD 2.4	10,000 円	
UL1046-N01	ESMPRO/AutomaticRunningController Ver5.4	80,000 円	
UL1046-D02	ESMPRO/AC Enterprise Ver5.4	20,000 円	

(2)連動サーバ

型名	製品名	希望小売 価格	備考
UL1046-703 又は UL1046-713	ESMPRO/AC Enterprise マルチサーバオプション Ver5.4 1 ライセンス ESMPRO/AC Enterprise マルチサーバオプション Ver5.4 4 ライセンス	25,000 円 90,000 円	連動サーバの台数分のライセンスが必要です。

■サーバ OS:Linux(RHEL 5/6/7)

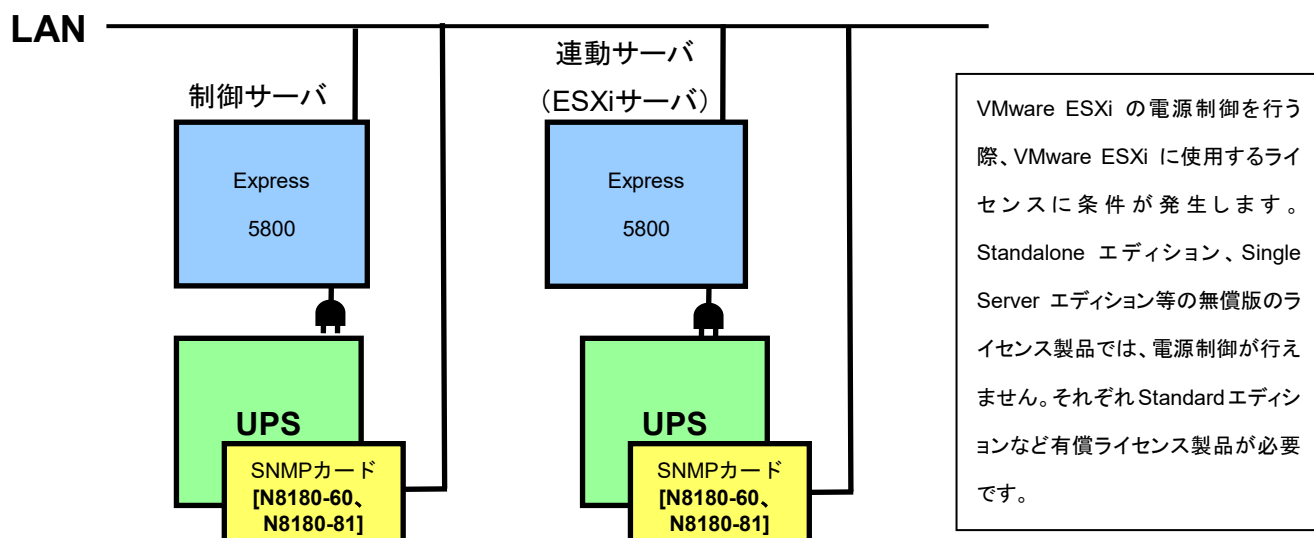
(1)制御サーバ

型名	製品名	希望小売 価格	備考
UL4008-103	ESMPRO/AutomaticRunningController for Linux Ver4.0	100,000 円	

(2)連動サーバ

型名	製品名	希望小売 価格	備考
UL4008-101 又は UL4008-102	ESMPRO/AC Enterprise マルチサーバオプション Ver4.0 (Linux 版)1 ライセンス ESMPRO/AC Enterprise マルチサーバオプション Ver4.0 (Linux 版)4 ライセンス	25,000 円 90,000 円	Linux 版 連動サーバの台数分のライセンスが必要です。

⑥VMware ESXi 構成(SNMP カードを使用した LAN 経由のみ)



注意：N8142-108 は SNMP カード[N8180-81]非対応です。

(1) 制御サーバ(Windows Server 2012/2012R2/2016/2019)

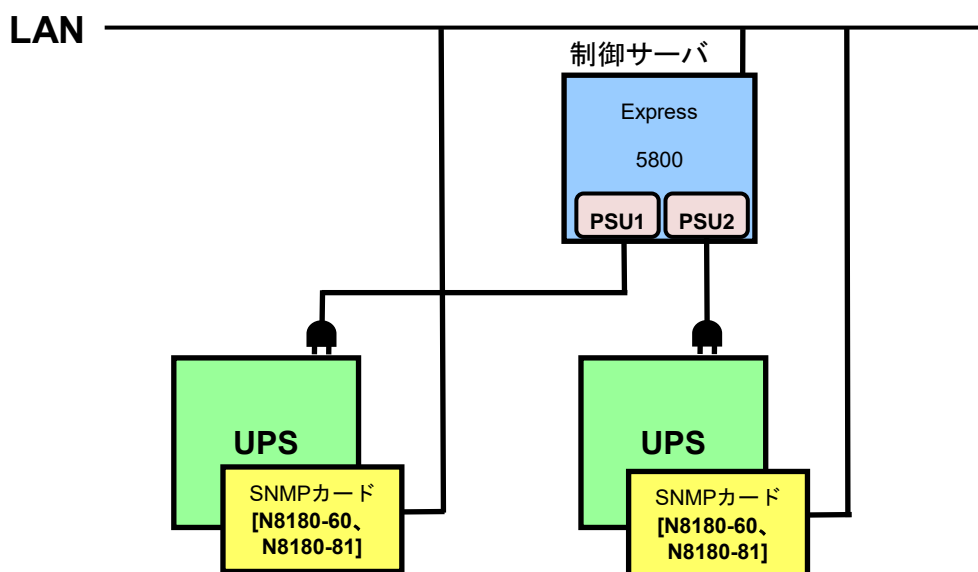
型名	製品名	希望小売価格	備考
UL1046-608	ESMPRO/AutomaticRunningController CD 2.4	10,000 円	
UL1046-N01	ESMPRO/AutomaticRunningController Ver5.4	80,000 円	
UL1046-D02	ESMPRO/AC Enterprise Ver5.4	20,000 円	

(2) 連動サーバ(VMware ESXi)

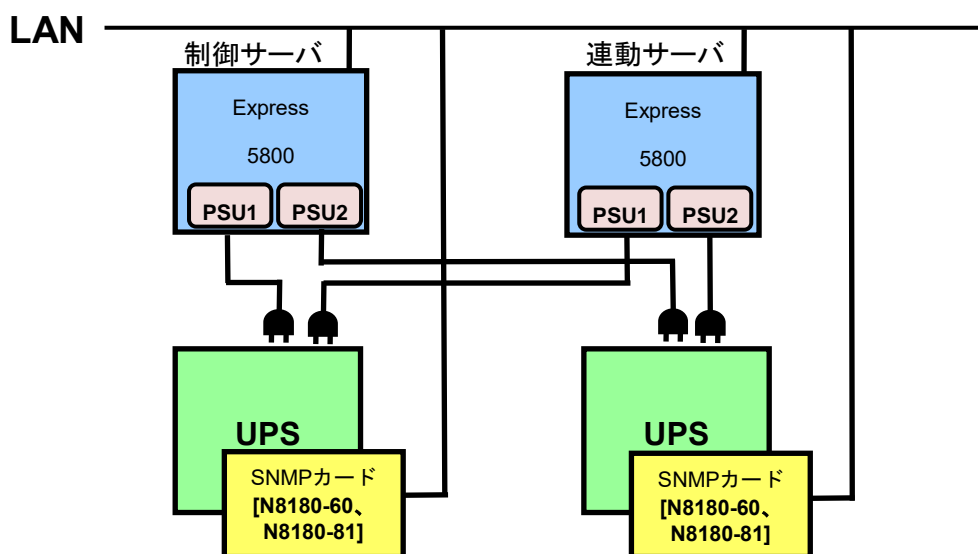
型名	製品名	希望小売価格	備考
UL1046-703 又は UL1046-713	ESMPRO/AC Enterprise マルチサーバオプション Ver5.4 1 ライセンス ESMPRO/AC Enterprise マルチサーバオプション Ver5.4 4 ライセンス	25,000 円 90,000 円	連動サーバの台数分のライセンスが必要です。

⑦UPS 冗長構成(SNMP カードを使用した LAN 経由のみ)

実施例:UPS 冗長構成 + 冗長電源構成サーバ 1 台



実施例:UPS 冗長構成 + 冗長電源構成サーバ複数台



注意:N8142-108 は SNMP カード[N8180-81]非対応です。

対応 UPS: Rack 型 UPS のみ

N8142-108/-109/-100/-101/102/-103/-106/-107 およびその後継

※各 UPS には SNMP カード(N8180-60、N8180-81)を搭載する

注意:冗長構成する UPS の選択条件

1)接続負荷容量の確認

複数 UPS 構成で負荷に給電している場合、ある1台の UPS 以外の他 UPS がすべて停止しても、その UPS の給電容量が接続された負荷装置の負荷容量の合計を満足できること。

2)バックアップ可能時間も各 UPS で同じにならない

複数で給電する各 UPS 装置の機種やバッテリーの劣化状況、負荷電力の状態に応じて
停電時の各 UPS 装置のバックアップ可能時間が同一ではなくなるため、冗長構成された UPS の
バックアップ時間が最短となる UPS の動作条件を考慮してバックアップ動作可能な時間内に
システムシャットダウンが完了する制御時間の設定が必要です。

対応サーバ: Rack 型サーバのみ

Express5800/R120h-1M、R120h-2M、R120h-1E、R120h-2E およびその後継
Express5800/R110j-1 およびその後継

注意:サーバ電源の推奨設定はバランスモード(デフォルト)とする。
両 UPS の負荷が同程度になるように考慮すること。

■サーバ OS:Windows Server 2012/2012R2/2016/2019

(1)サーバ

型名	製品名	希望小売 価格	備考
UL1046-608	ESMPRO/AutomaticRunningController CD 2.4	10,000 円	
UL1046-N01	ESMPRO/AutomaticRunningController Ver5.4	80,000 円	
UL1046-D02	ESMPRO/AC Enterprise Ver5.4	20,000 円	

(2)連動サーバ

型名	製品名	希望小売 価格	備考
UL1046-703 又は UL1046-713	ESMPRO/AC Enterprise マルチサーバオプション Ver5.4 1 ライセンス ESMPRO/AC Enterprise マルチサーバオプション Ver5.4 4 ライセンス	25,000 円 90,000 円	連動サーバの台数分のライセンスが必要です。

■サーバ OS:Linux(RHEL5/6/7)

(1)制御サーバ

型名	製品名	希望小売 価格	備考
UL4008-103	ESMPRO/AutomaticRunningController for Linux Ver4.0	100,000 円	

(2)連動サーバ

型名	製品名	希望小売 価格	備考
UL4008-101 又は UL4008-102	ESMPRO/AC Enterprise マルチサーバオプション Ver4.0 (Linux 版)1 ライセンス ESMPRO/AC Enterprise マルチサーバオプション Ver4.0 (Linux 版)4 ライセンス	25,000 円 90,000 円	Linux 版 連動サーバの台数分のライセンスが必要です。