


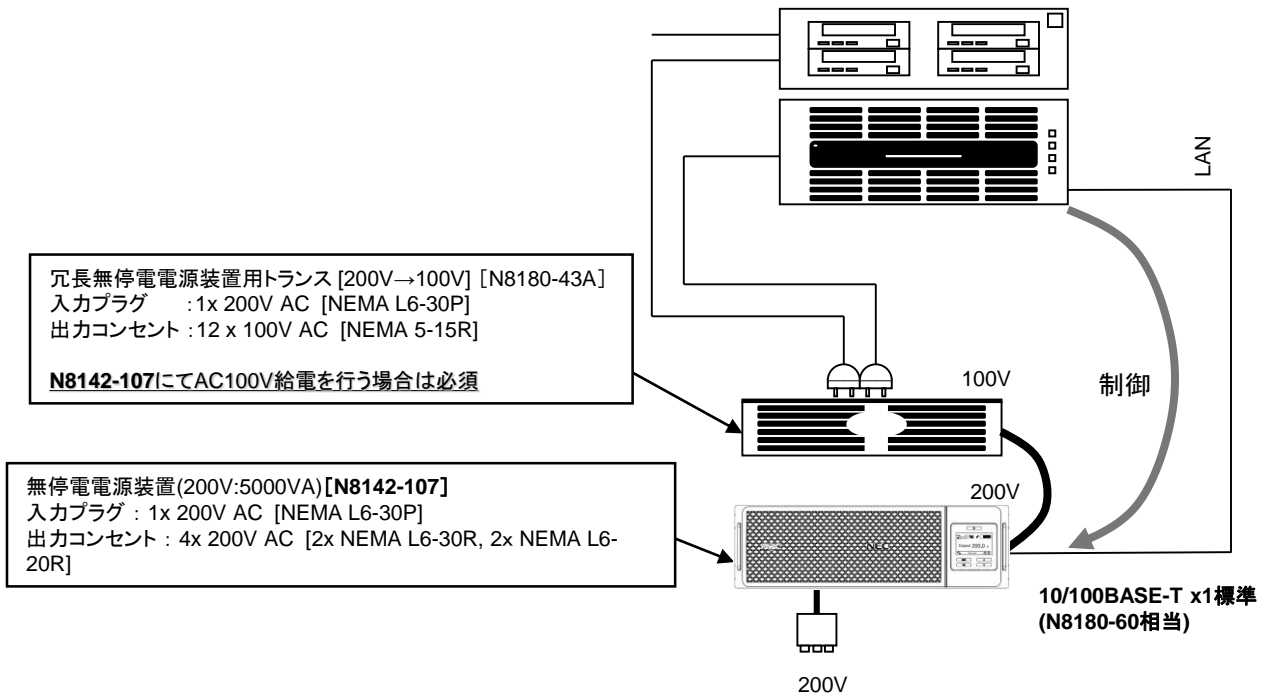


5000VA-UPSの接続

5000VAの大容量UPSはインバータ方式を採用しシステムの可用性を高めることができます。
 UPS制御ソフトウェア「ESMPRO/AutomaticRunningController」「ESMPRO/AC Enterprise」を使用したLAN経由での制御が必要になります。
 N8142-107 無停電電源装置(AC200V:5000VA)ではシリアルポート経由での制御をサポートしておりません。
 従って「PowerChute Business Edition」および「ESMPRO/UPSManager」はご利用できません。

| | | | |
|---|--|--|----------|
| N8142-107 | 無停電電源装置(AC200V:5000VA)(ラックマウント用) 19型ラックマウント時、3U | 950,000円 | |
| N8180-43A | 冗長無停電電源装置用トランス [200V→100V] 19型ラックマウント時、2U | 160,000円 | |
| * N8142-107無停電電源装置にてAC100V給電を行う場合は必須 | | | |
|  | UL1046-508 | ESMPRO/AutomaticRunningController CD 2.3 | 10,000円 |
| | UL1046-M01 | ESMPRO/AutomaticRunningController Ver5.3 | 80,000円 |
| | UL1046-C02 | ESMPRO/AC Enterprise Ver5.3 | 20,000円 |
|  | UL4008-103 | ESMPRO/AutomaticRunningController for Linux Ver4.0 | 100,000円 |
|  | UL1046-409 | ESMPRO/AC Lite Ver5.3 | 30,000円 |
|  | UL1046-010 | ESMPRO/AC Lite for VMware Ver1.0 | 30,000円 |



[注意] 5000VA-UPSの供給電力容量表記について

N8180-43A 冗長無停電電源装置用トランスを用いてAC100Vの装置を接続する場合、最大容量は**3500VA(3500W)**です。
 5000VA-UPS[N8142-107]の最大出力が5200VA/4600W(200V)のため、全て100Vにトランス変換した場合、トランス効率で約450Wマイナスされ、UPSの最大出力が100Vでの3050W供給可能となります。

[注意] 後述の供給電力容量、コネクタ形状を必ず参照願います。

UPS供給電力容量 [N8142-107]

| 型名 | 製品名 | 皮相電力(VA) | 有効電力(W) | サービスコンセント数 |
|-----------|---|--------------|---------|------------|
| N8142-107 | 無停電電源装置(AC200V:5000VA) *N8180-43A 冗長無停電電源装置用トランス(200V→100V)接続時 | 3500 (*1) | 3050 | 12 |

1 **N8142-107**を使用する場合は、AC入力に大電流に対応したNEMA L6-30Rコンセントが必要となります。通常のACコンセントでは使用できないため、電源コンセントの工事が必要です。

また、N8142-107/はメンテナンスバイパス機能がないため、UPS用と別にUPSから給電されている負荷装置プラグのUPS保守時接続用に予備コンセント(N8142-107ではL6-30R×1口+L6-20R×2口)を追加設置が必要です。

例：N8142-107トランス(200v→100v) + AC200V/20Aを2口接続の場合
NEMAL6-30R(UPS用)を1口とNEMAL6-20Rを2口、電源コンセント工事必要です。

2 **N8142-107**本体の標準入力プラグ (NEMA L6-30P)使用時は25Aです。

分電盤回路への接続には資格を有した電気技術者が行う必要があるため、販売店または保守サービス会社にお問い合わせください。

3 負荷はVA, W どちらも定格内になるように計算して接続してください。

AC200V入力機器の場合、単体で30Aを超える機器の接続はできません。

N8180-43A電圧変換トランス側を使用した場合、AC200V入力機器は、単体で20Aを超える機器の接続はできません。

AC100V入力機器の場合、単体で15Aを超える機器の接続はできません。

詳細は“冗長無停電電源装置接続について”を参照してください。

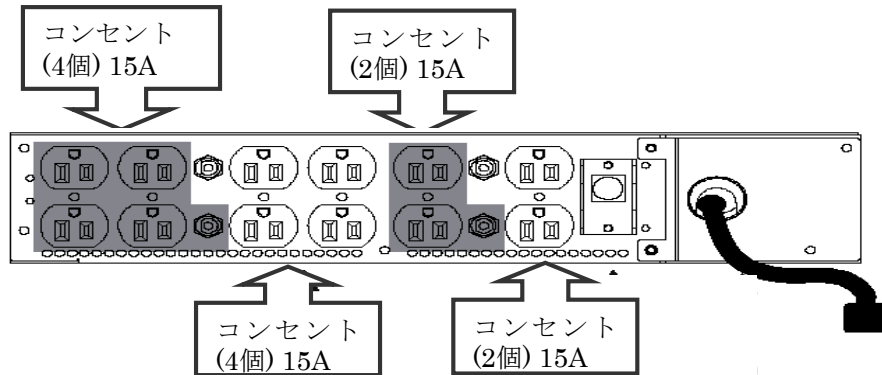
4 AC100V入力機器を接続する場合、電圧変換トランス[N8180-43A]が必須です。

(*1) N8180-43A 冗長無停電電源装置用トランスの最大出力は35A (100V)のため、皮相電力(VA)は最大3500VAとなります。

電圧変換トランス[N8180-43/-43A]のAC100V出力コンセントには、下記のような接続制限があります。

各AC出力コンセントはグループ分けされており、各グループ毎に供給電力容量(15A)の制限があり、これを超えた接続はできません。

電圧変換トランス コンセントグループ



【コネクタ形状について】

[N8142-107]
NEMA L6-30P用のコンセント形状 (工事必要)

