

# マルチサーバ構成図

一般ユーザ編

ESMPRO/AutomaticRunningController

ESMPRO/AC Enterprise

ESMPRO/AC Enterpriseマルチサーバオプション

2018年8月現在

# 1. はじめに

本構成図は

Express5800/100シリーズサーバにESMPRO/AutomaticRunningController、ESMPRO/AC Enterprise、ESMPRO/AC Enterpriseマルチサーバオプションを導入し、マルチサーバ構成で、自動運転、電源管理を行う場合の構成例です。

なお、この冊子に掲載しているAMCツリー画面は、ご利用のバージョンとは異なる場合があります。

## 2. マルチサーバ構成

### ●注意

本構成を行うには、以下の製品が必要です。

#### ①制御(マスタ)端末:

制御(マスタ)端末:Windowsサーバ

ESMPRO/AutomaticRunningController

ESMPRO/AC Enterprise

制御(マスタ)端末:Linuxサーバ

ESMPRO/AutomaticRunningController for Linux

#### ②連動(スレーブ)端末:

連動(スレーブ)端末:Windowsサーバ

ESMPRO/AC Enterprise マルチサーバオプション

連動(スレーブ)端末:Linuxサーバ

ESMPRO/AC Enterprise マルチサーバオプション (Linux版)

本構成図における制御端末、連動端末は、

制御端末:電源管理を行うサーバ

連動端末:制御端末により電源を制御されるサーバ

のことで。

### 3. 製品体系

Linux系

Windows系

制御系

ESMPRO/AutomaticRunningController  
for Linux

ESMPRO/AutomaticRunningController

ESMPRO/AC Enterprise

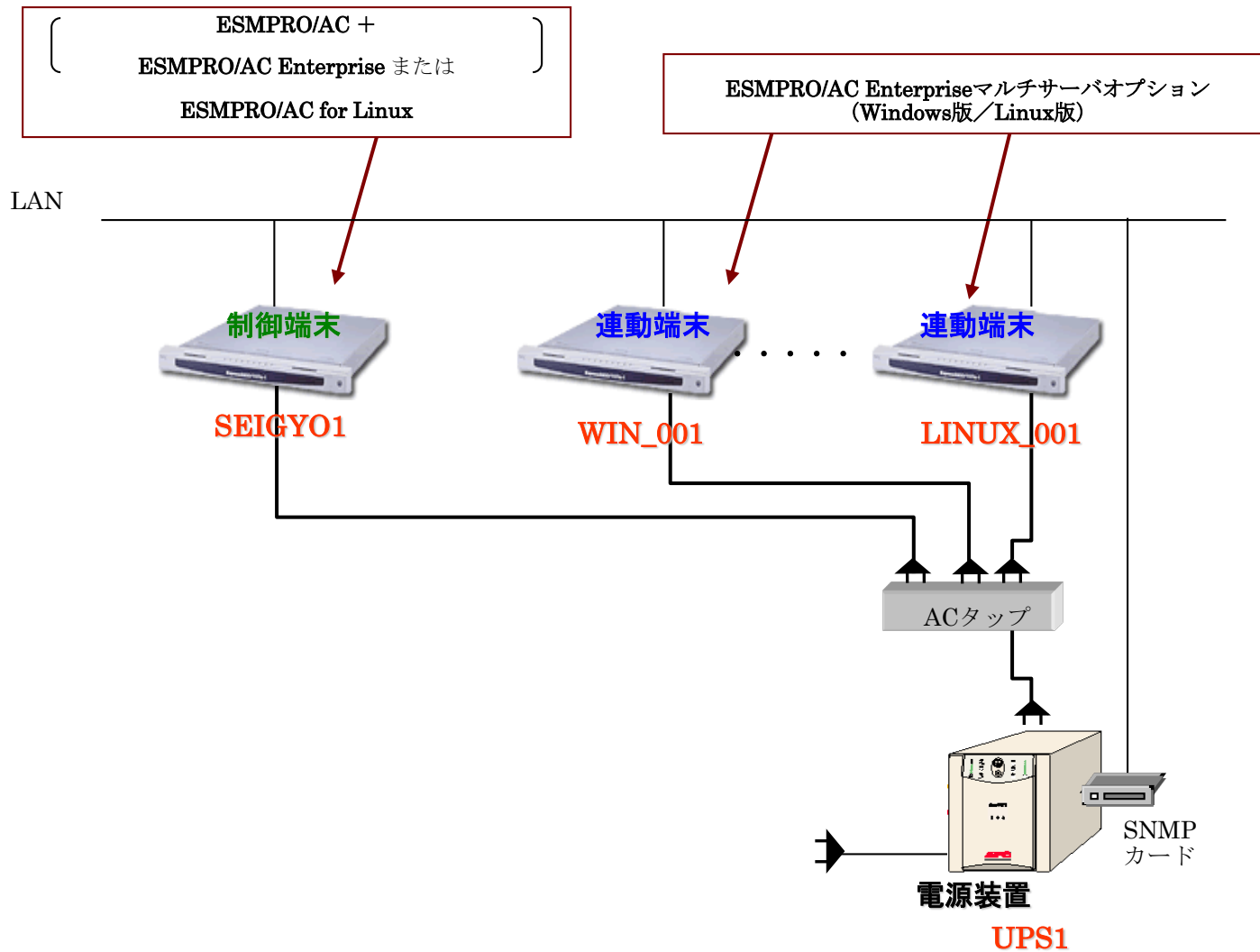
連動系

ESMPRO/AC Enterprise マルチサーバ  
オプション(Linux版)

ESMPRO/AC Enterprise マルチサーバ  
オプション(Windows版)

※制御系は、Linux版、Windows版両方(混合可)の連動系を制御できます。

①1台のUPSで制御端末1台と、複数の連動端末の電源を供給する構成。



## AMC設定例

AC Management Console - ESM/PRO/AC

ファイル(F) 編集(E) 操作(S) 表示(V) ヘルプ(H)

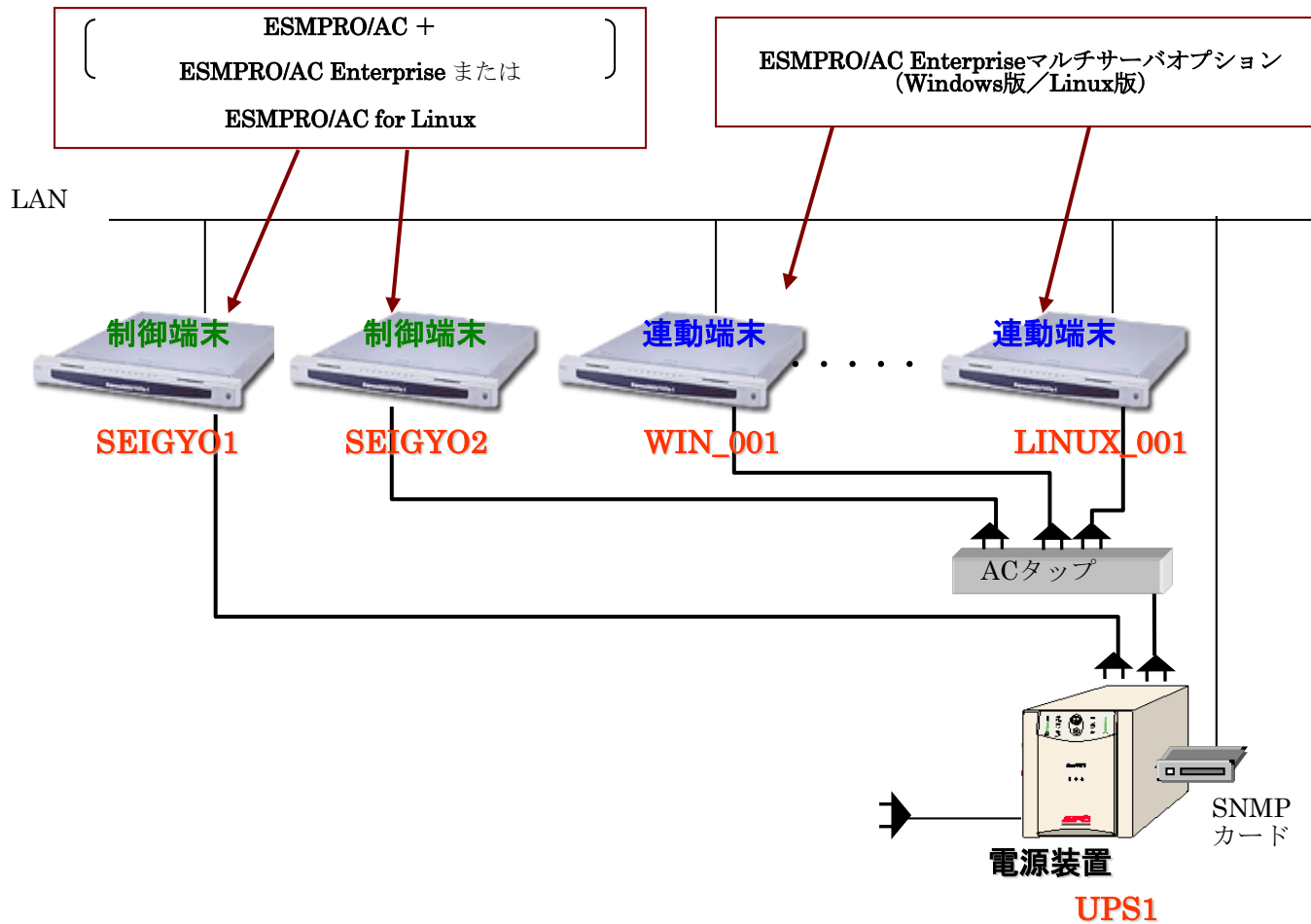
network

- 電源制御1
  - 電源制御1
    - 電源装置
      - UPS1
    - 制御端末
      - SEIGYO1
    - 連動端末
      - WIN\_001
      - WIN\_002
      - linux\_001
    - 連動装置

名称	IP address	説明	状態	in[V]
電源制御1	172.16.1.255	電源制御グループ		
UPS1	172.16.1.30	電源制御グループ UPS	正常ON	96
SEIGYO1	172.16.1.33	制御端末	マスタ動作中	
WIN_001	172.16.1.40	連動端末(Windows)	通常運用中	
WIN_002	172.16.1.41	連動端末(Windows)	通常運用中	
linux_001	172.16.1.88	連動端末(Linux)	通常運用中	

ステータス: CAP NUM

②1台のUPSで制御端末複数台と、連動端末複数台の電源を供給する構成。



## AMC設定例

The screenshot displays the AC Management Console interface. The left pane shows a tree view under 'network' with the following structure:

- network
  - 電源制御1
    - 電源制御1
      - 電源装置
        - UPS1
      - 制御端末
        - SEIGYO1
        - SEIGYO2
      - 連動端末
        - WIN\_001
        - WIN\_002
        - linux\_001
    - 連動装置

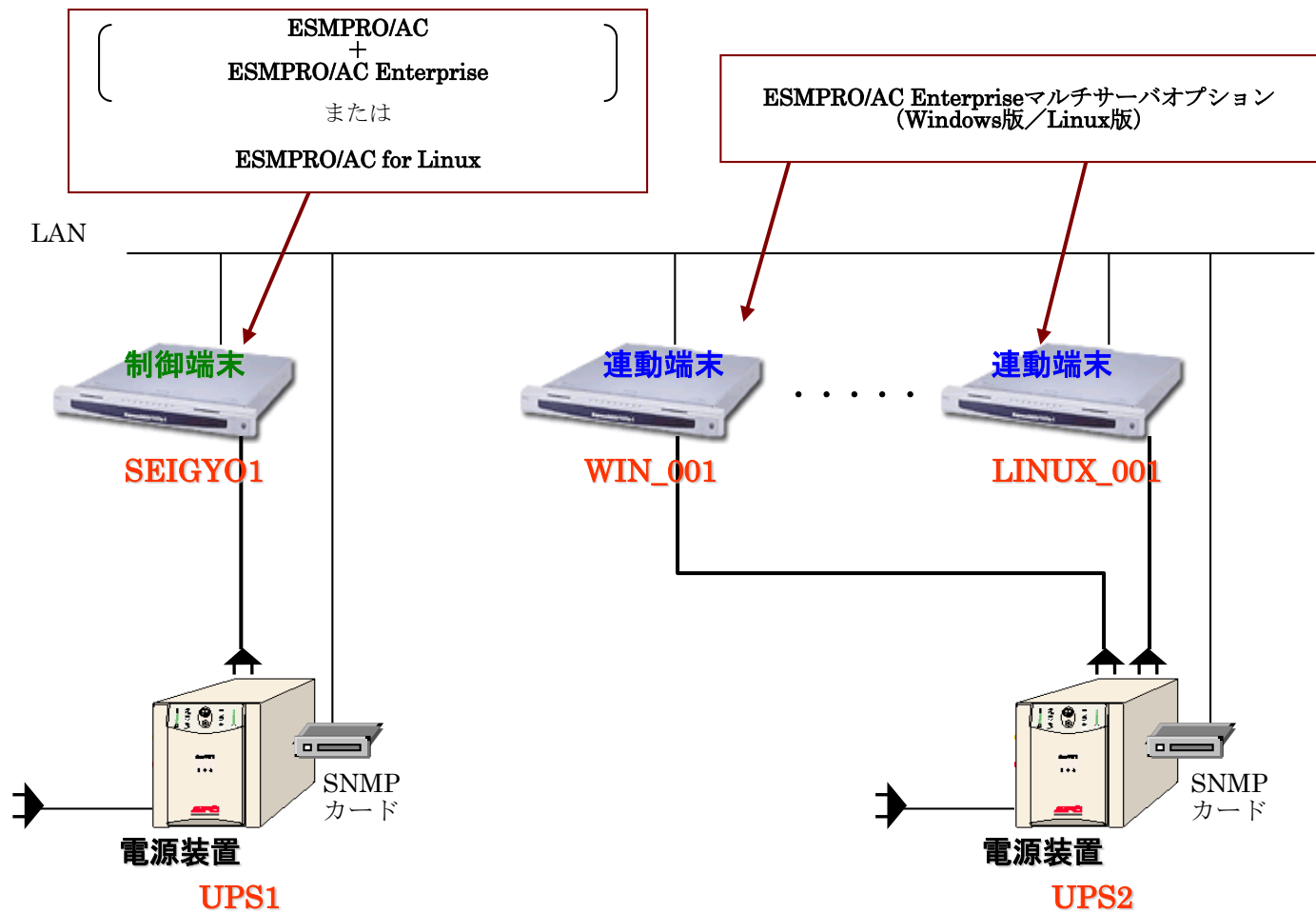
The right pane shows a table of devices with the following columns: 名称, IP address, 説明, 状態, and in[V].

名称	IP address	説明	状態	in[V]
電源制御1	172.16.1.255	電源制御グループ		
UPS1	172.16.1.30	電源制御グループ UPS	正常ON	96
SEIGYO1	172.16.1.33	制御端末	マスタ動作中	
SEIGYO2	172.16.1.34	制御端末	通常運用中	
WIN_001	172.16.1.40	連動端末(Windows)	通常運用中	
WIN_002	172.16.1.41	連動端末(Windows)	通常運用中	
linux_001	172.16.1.88	連動端末(Linux)	通常運用中	

At the bottom left, the text 'レディ' is visible. At the bottom right, there is a 'NUM' button.



③制御端末と、複数台の連動端末を別々のUPSから電源を供給する構成。



## AMC設定例

AC Management Console - ESM/PRO/AC

ファイル(F) 編集(E) 操作(S) 表示(V) ヘルプ(H)

network

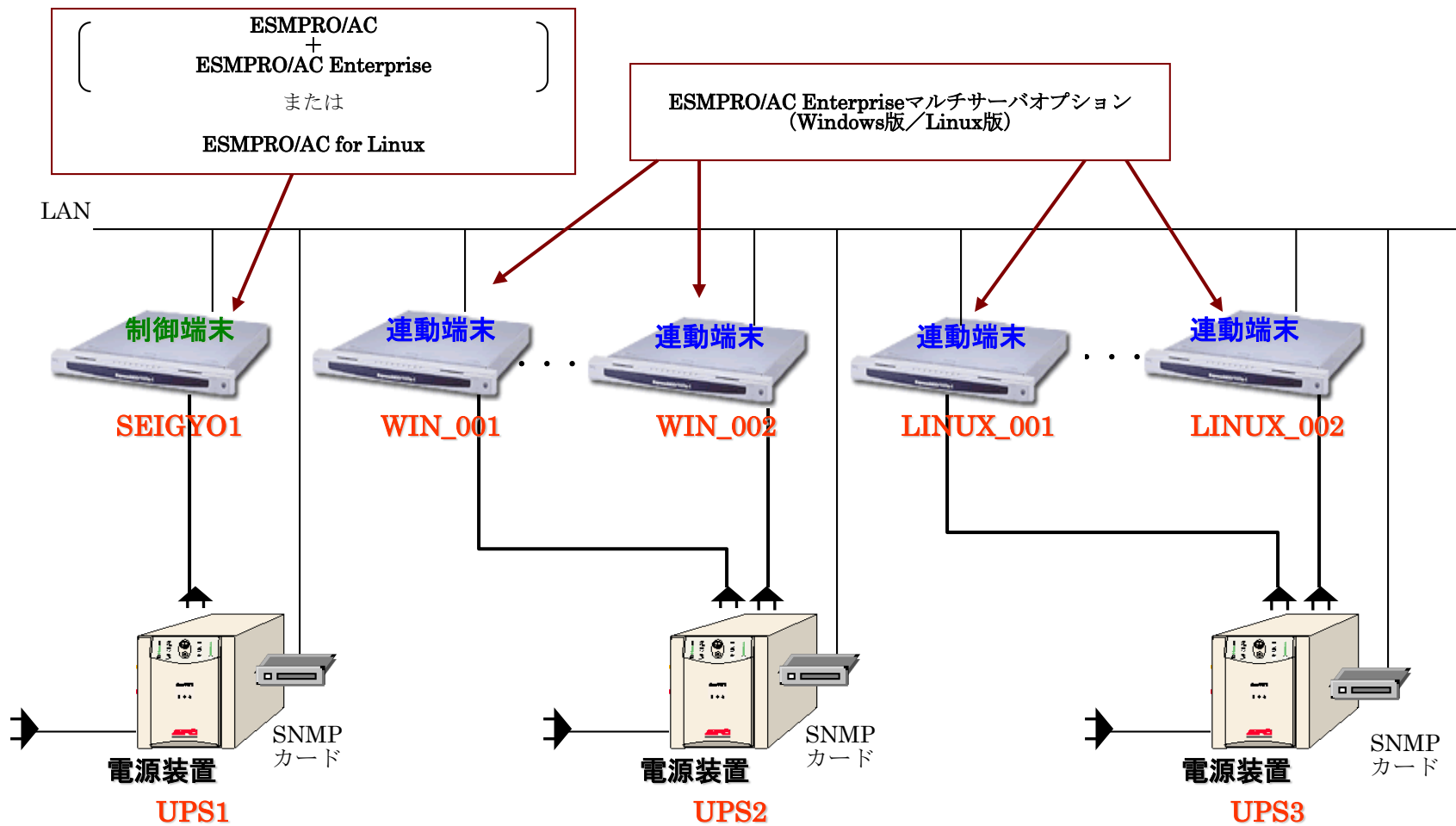
- 電源制御1
  - 電源制御1
    - 電源装置
      - UPS1
    - 制御端末
      - SEIGYO1
    - 連動端末
      - 連動装置
  - 電源制御2
    - 電源装置
      - UPS2
    - 制御端末
      - WIN\_001
      - WIN\_002
      - linux\_001
    - 連動装置

名称	IP address	説明	状態	in[V]
電源制御1	172.16.1.255	制御端末グループ		
UPS1	172.16.1.30	制御端末グループ	UPS 正常ON	97
SEIGYO1	172.16.1.33	制御端末	マスタ動作中	
電源制御2	172.16.1.255	連動端末グループ		
UPS2	172.16.1.31	連動端末グループ	UPS 正常ON	96
WIN_001	172.16.1.40	連動端末(Windows)	通常運用中	
WIN_002	172.16.1.41	連動端末(Windows)	通常運用中	
linux_001	172.16.1.88	連動端末(Linux)	通常運用中	

ステータス: CAP NUM

# 推奨構成

④制御端末を1台のUPSから、連動端末複数台を2台のUPSから電源を供給する構成。



AMC設定例

AC Management Console - ESM/PRO/AC

ファイル(F) 編集(E) 操作(S) 表示(V) ヘルプ(H)

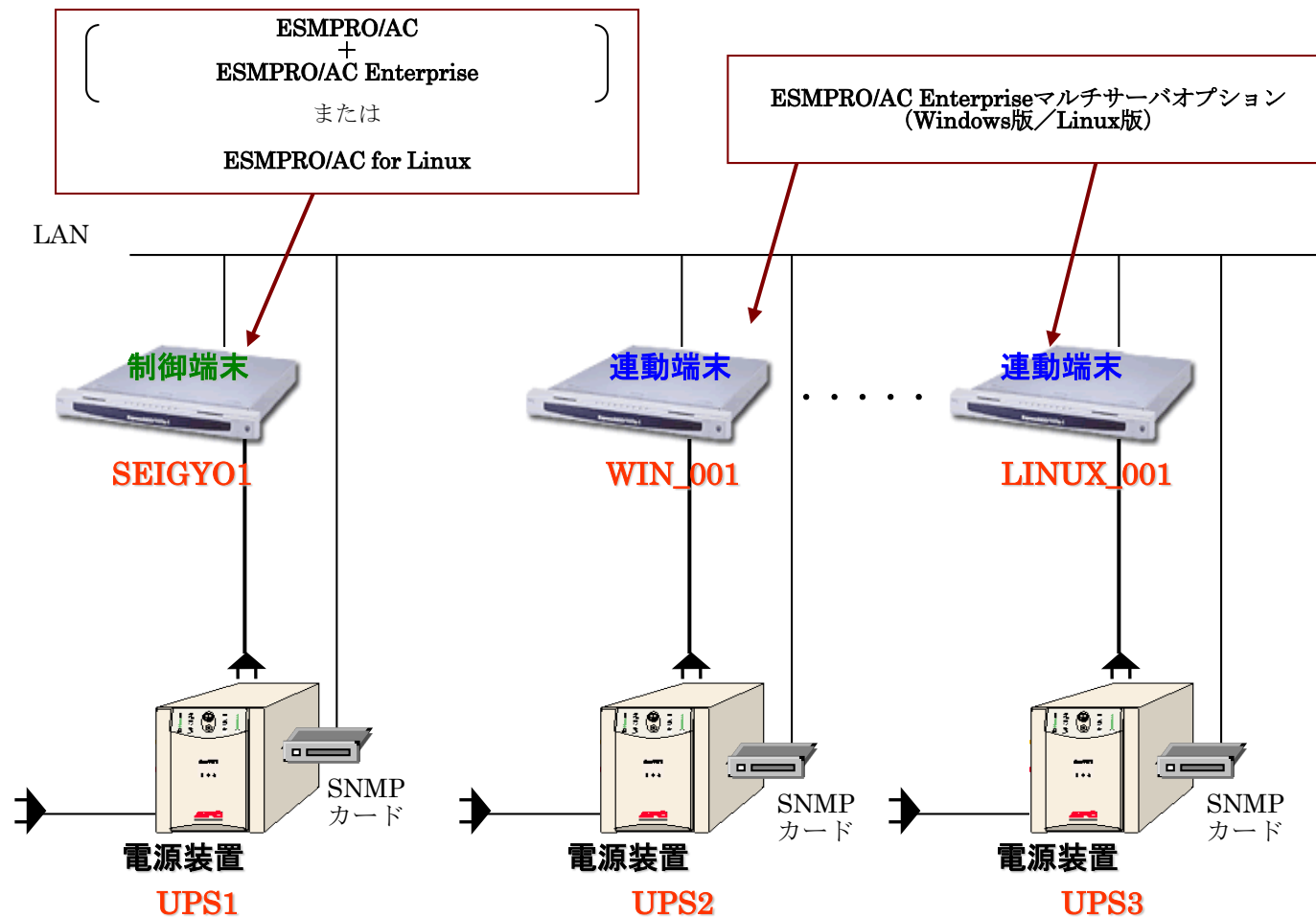
network

- 電源制御1
  - 電源制御1
    - 電源装置
      - UPS1
    - 制御端末
      - SEIGYO1
    - 連動端末
      - 連動装置
  - 電源制御2
    - 電源制御2
      - 電源装置
        - UPS2
      - 制御端末
      - 連動端末
        - WIN\_001
        - WIN\_002
      - 連動装置
    - 電源制御3
      - 電源制御3
        - 電源装置
          - UPS3
        - 制御端末
        - 連動端末
          - linux\_001
          - linux\_002
        - 連動装置

名称	IP address	説明	状態	in[V]
電源制御1	172.16.1.255	制御端末グループ		
UPS1	172.16.1.10	制御端末グループ	UPS 正常ON	96
SEIGYO1	172.16.1.20	制御端末	マスタ動作中	
電源制御2	172.16.1.255	連動端末グループ		
UPS2	172.16.1.11	連動端末グループ	UPS 正常ON	97
WIN_001	172.16.1.30	連動端末(Windows)	通常運用中	
WIN_002	172.16.1.31	連動端末(Windows)	通常運用中	
電源制御3	172.16.1.255	連動端末グループ		
UPS3	172.16.1.12	連動端末グループ	UPS 正常ON	96
linux_001	172.16.1.88	連動端末(Linux)	通常運用中	
linux_002	172.16.1.89	連動端末(Linux)	通常運用中	

ディスプレイ CAP NUM

⑤制御端末、連動端末をそれぞれ別々のUPSから電源を供給する構成。

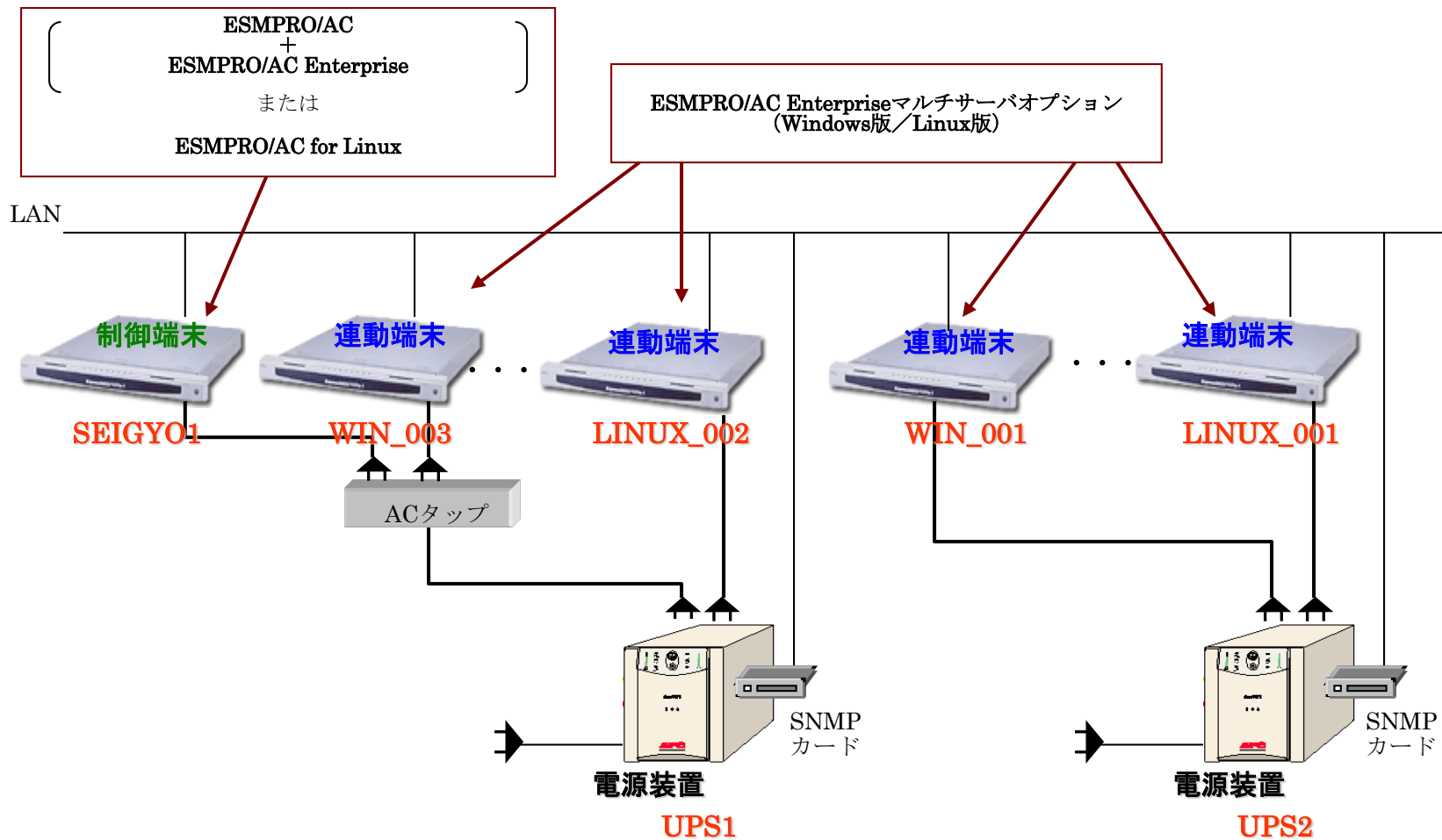


# AMC設定例

The screenshot displays the AC Management Console interface. On the left, a tree view shows the configuration hierarchy under 'network', including three power control units (電源制御1, 電源制御2, 電源制御3) and their associated devices like power devices (電源装置), control terminals (制御端末), and interlocking terminals (連動端末). On the right, a table lists the details for these devices.

名称	IP address	説明	状態	in[V]
電源制御1	172.16.1.255	制御端末グループ		
UPS1	172.16.1.30	制御端末グループ	UPS 正常ON	96
SEIGYO1	172.16.1.33	制御端末	マスタ動作中	
電源制御2	172.16.1.255	連動端末グループ		
UPS2	172.16.1.31	連動端末グループ	UPS 正常ON	97
WIN_001	172.16.1.40	連動端末(Windows)	通常運用中	
電源制御3	172.16.1.255	連動端末グループ		
UPS3	172.16.1.32	連動端末グループ	UPS 正常ON	97
linux_001	172.16.1.88	連動端末(Linux)	通常運用中	

⑥制御端末と連動端末(1台以上)を1台のUPSから、連動端末(1台以上)を別のUPSから電源を供給する構成。



## AMC設定例

AC Management Console - ESM/PRO/AC

ファイル(F) 編集(E) 操作(S) 表示(V) ヘルプ(H)

network

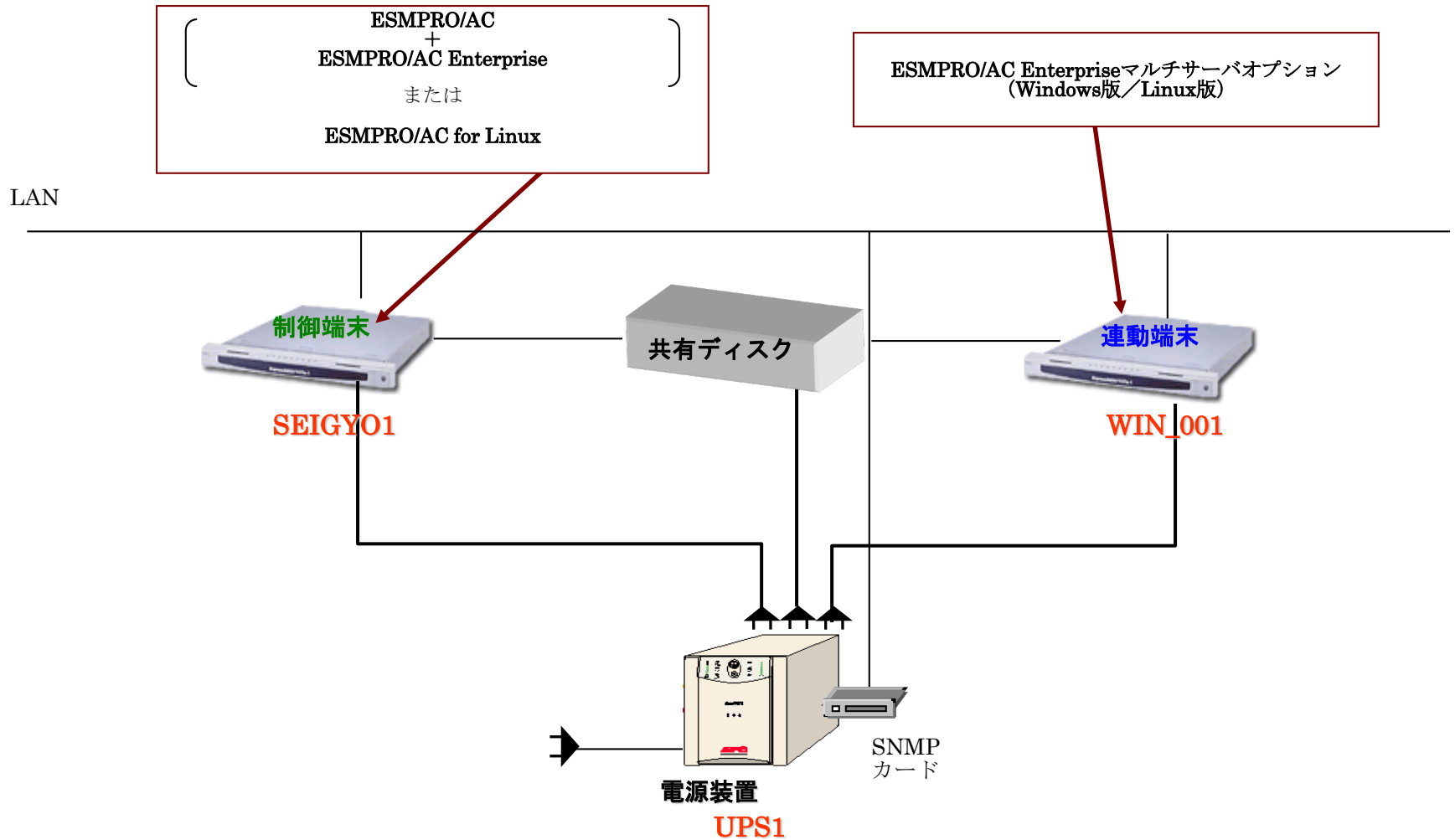
- 電源制御1
  - 電源制御1
    - 電源装置
      - UPS1
    - 制御端末
      - SEIGYO1
    - 連動端末
      - WIN\_003
      - linux\_002
    - 連動装置
  - 電源制御2
    - 電源装置
      - UPS2
    - 制御端末
    - 連動端末
      - WIN\_001
      - WIN\_002
      - linux\_001
    - 連動装置

名称	IP address	説明	状態	in[V]
電源制御1	172.16.1.255	電源制御グループ		
UPS1	172.16.1.30	電源制御グループ UPS	正常ON	
SEIGYO1	172.16.1.33	制御端末	マスタ動作中	96
WIN_003	172.16.1.42	連動端末(Windows)	通常運用中	
linux_002	172.16.1.89	連動端末(Linux)	通常運用中	
電源制御2	172.16.1.255	連動端末グループ		
UPS2	172.16.1.31	連動端末グループ UPS	正常ON	97
WIN_001	172.16.1.40	連動端末(Windows)	通常運用中	
WIN_002	172.16.1.41	連動端末(Windows)	通常運用中	
linux_001	172.16.1.88	連動端末(Linux)	通常運用中	

レディ CAP NUM



⑦1台のUPSで制御端末、連動端末、共有ディスクの電源を供給する構成。



## AMC設定例

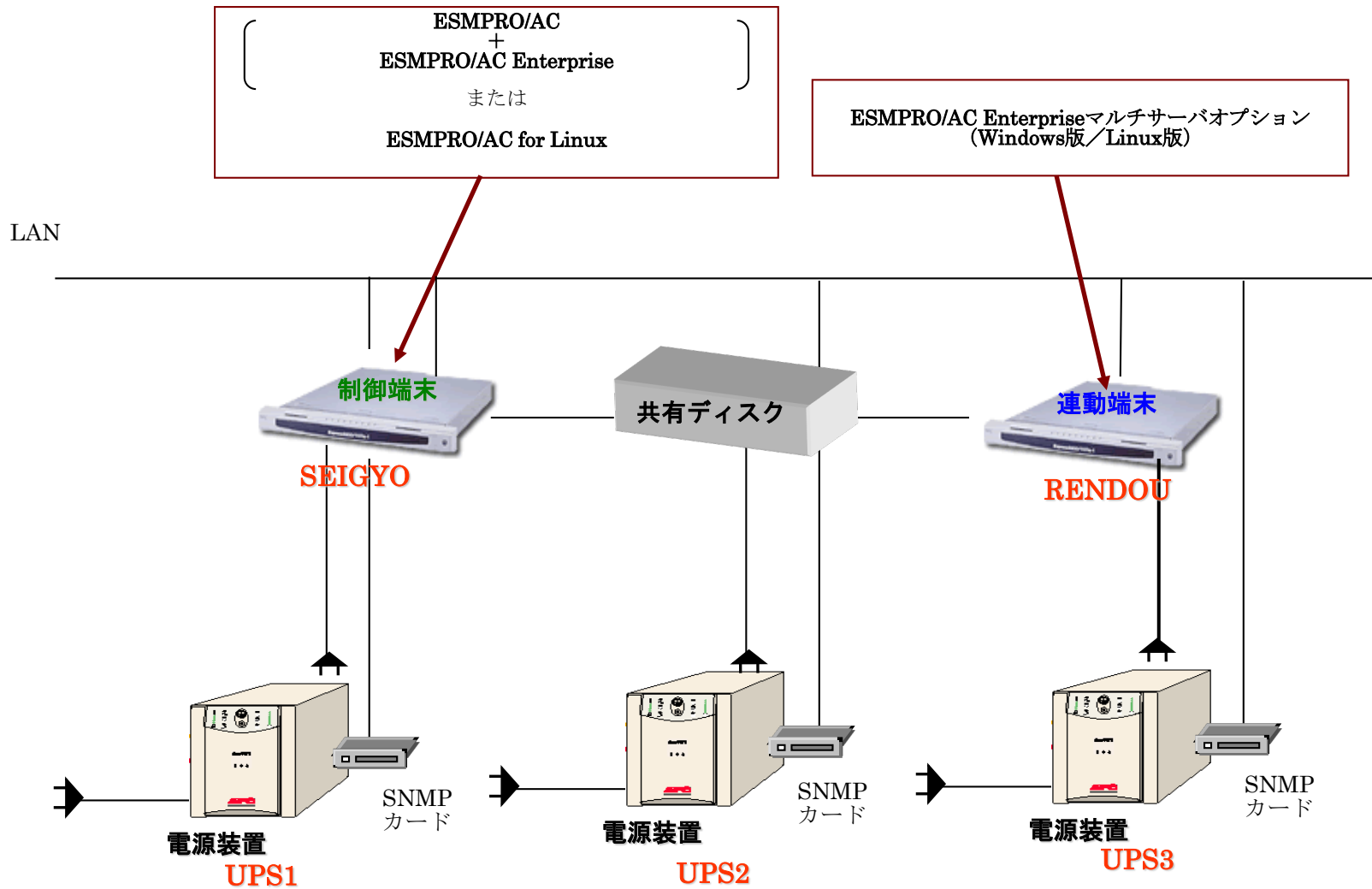
The screenshot shows the AC Management Console window for ESM/PRO/AC. The interface includes a menu bar (File, Edit, Action, View, Help), a toolbar, and a tree view on the left. The tree view shows a 'network' folder containing '電源制御1', which is further divided into '電源制御1', '電源装置', '制御端末', and '連動装置'. Under '電源装置' are 'UPS1' and 'SEIGYO1'. Under '制御端末' is 'SEIGYO1'. Under '連動装置' is 'WIN\_001'. The main pane displays a table of these devices.

名称	IP address	説明	状態	in[V]
電源制御1	172.16.1.255	電源制御グループ		
UPS1	172.16.1.30	電源制御グループ UPS	正常ON	96
SEIGYO1	172.16.1.33	制御端末	マスタ動作中	
WIN_001	172.16.1.40	連動端末(Windows)	通常運用中	

At the bottom of the window, there is a status bar with the text 'レディ' and buttons for 'CAP' and 'NUM'.

※ 制御端末が共有ディスクを利用しているためESMPRO/ACのiStorage連携機能は  
使用できません

⑧制御端末、連動端末、共有ディスクをそれぞれ別々のUPSから電源を供給する構成。



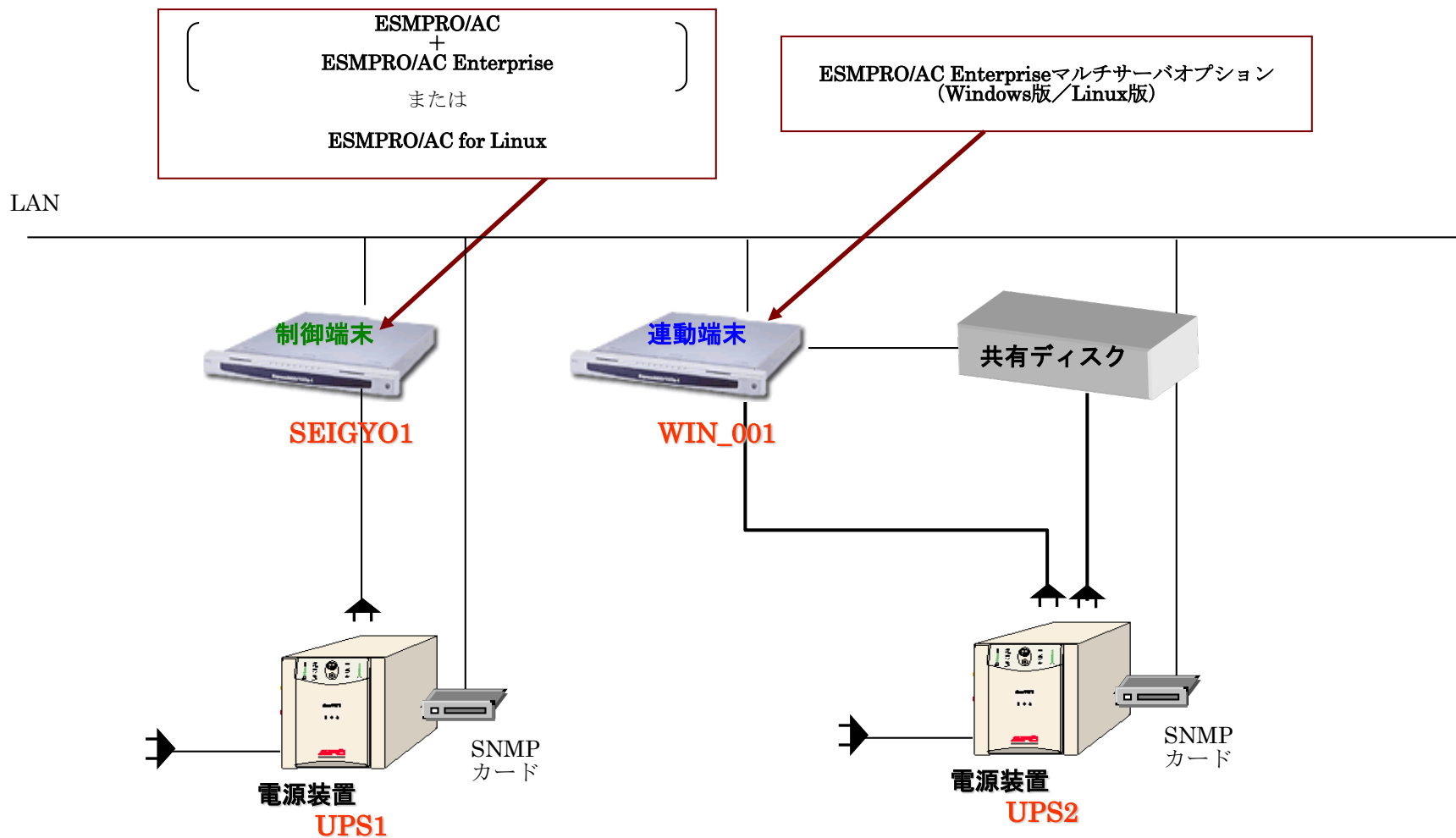
## AMC設定例

The screenshot shows the AC Management Console interface. On the left is a tree view under 'network' with sub-items like '制御端末グループ', '電源装置', '制御端末', '連動装置', '連動端末グループ', and '連動装置'. On the right is a table with columns: 名称, IP address, 説明, 状態, and in[V].

名称	IP address	説明	状態	in[V]
制御端末グループ	176.16.1.255	制御端末グループ		
UPS1	176.16.1.30	制御端末グループ UPS	正常ON	96
SEIGYO	176.16.1.33	制御端末	マスタ動作中	
UPS2	176.16.1.31	共有ディスク UPS	*正常ON	96
連動端末グループ	176.16.1.255			
UPS3	176.16.1.32	連動端末グループ UPS	正常ON	
RENDOU	176.16.1.40	連動端末	通常運用中	98

※ 制御端末が共有ディスクを利用しているためESMPRO/ACのiStorage連携機能は  
使用できません

⑨制御端末を1台のUPSから、連動端末と共有ディスクを別のUPSから電源を供給する構成。



## AMC設定例

AC Management Console - ESMPRO/AC

ファイル(F) 編集(E) 操作(S) 表示(V) ヘルプ(H)

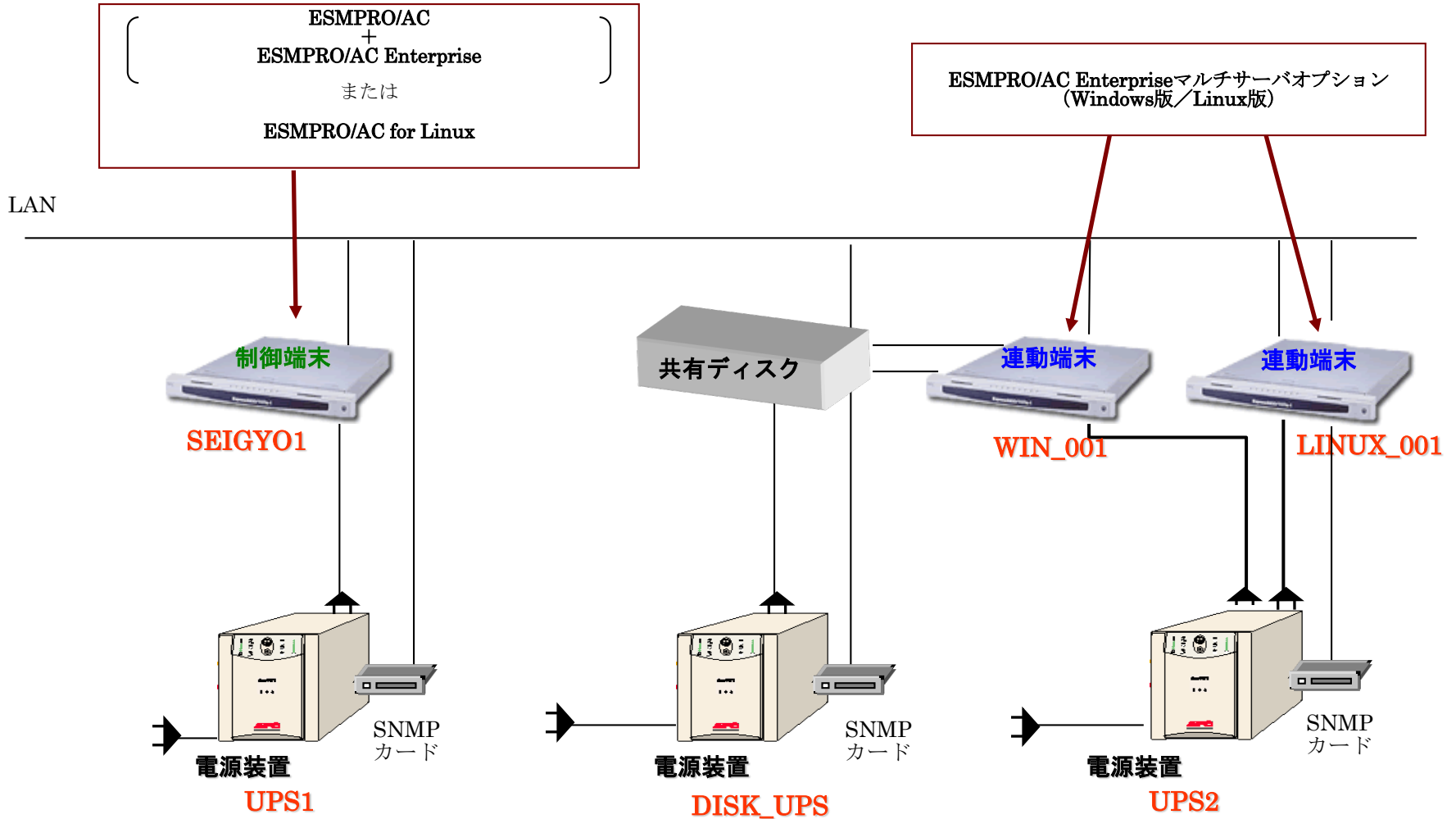
network

- 電源制御1
  - 電源制御1
    - 電源装置
      - UPS1
    - 制御端末
      - SEIGYO1
    - 連動端末
    - 連動装置
  - 電源制御2
    - 電源制御2
      - 電源装置
        - UPS2
      - 制御端末
      - 連動端末
        - WIN\_001
      - 連動装置

名称	IP address	説明	状態	in[V]
電源制御1	172.16.1.255	制御端末グループ		
UPS1	172.16.1.30	制御端末グループ UPS	正常ON	96
SEIGYO1	172.16.1.33	制御端末	マスタ動作中	
電源制御2	172.16.1.255	連動端末グループ		
UPS2	172.16.1.31	連動端末グループ UPS	正常ON	97
WIN_001	172.16.1.40	連動端末(Windows)	通常運用中	

ステータス: CAP NUM

⑩連動端末複数台を1台のUPSから、制御端末、共有ディスクをそれぞれ別々のUPSから電源を供給する構成。



## AMC設定例

The screenshot shows the AC Management Console interface. On the left is a tree view of the network configuration, and on the right is a table listing the devices and their status.

名称	IP address	説明	状態	in[V]
電源制御1	172.16.1.255	制御端末グループ		
UPS1	172.16.1.30	制御端末グループ UPS	正常ON	96
SEIGYO1	172.16.1.33	制御端末	マスク動作中	
電源制御2	172.16.1.255	共有ディスク		
DISK_UPS	172.16.1.45	共有ディスク UPS	*正常ON	96
電源制御3	172.16.1.255	連動端末グループ		
UPS2	172.16.1.31	連動端末グループ UPS	正常ON	98
WIN_001	172.16.1.40	連動端末(Windows)	通常運用中	
linux_001	172.16.1.88	連動端末(Linux)	通常運用中	

※ AMCツリー上、linux\_001も共有ストレージを利用しているサーバとみなして制御されます