
CLUSTERPRO

CLUSTERPRO X for Linux

SAP NetWeaver 設定例

リリース 7

日本電気株式会社

2024 年 04 月 15 日

目次:

第 1 章	はじめに	1
1.1	対象読者と目的	2
1.2	本書の構成	3
1.3	本書の表記規則	4
1.4	CLUSTERPRO マニュアル体系 (内部バージョン 3.3.x/4.0.x の場合)	5
1.5	CLUSTERPRO マニュアル体系 (内部バージョン 4.1.x 以降の場合)	6
1.6	関連資料	7
1.7	本書で用いる用語	8
第 2 章	構成例	9
2.1	SAP NW 環境設定例	10
2.2	CLUSTERPRO の設定	17
2.3	サンプルスクリプト	64
第 3 章	免責・法的通知	93
3.1	免責事項	93
3.2	商標情報	94
第 4 章	改版履歴	95

第 1 章

はじめに

本書は、『CLUSTERPRO X SAP NetWeaver システム構築ガイド』に記載されているクラスタシステムの構築と、動作手順の例を説明するものです。

1.1 対象読者と目的

本書は、クラスタシステムに関して、システムを構築する管理者、およびユーザサポートを行うシステムエンジニア、保守員を対象にしています。

本書では、CLUSTERPRO 環境下での動作確認が取れたソフトウェアを紹介しています。ここで紹介するソフトウェアや設定例は、あくまで参考情報として提供するものであり、各ソフトウェアの動作保証をするものではありません。

同梱のスク립トはフェイルオーバを実現するためのサンプルスク립トです。

サンプルスク립トはあらゆる SAP のプロセスを監視対象としておりません。

サンプルスク립トの内容をご確認の上、使用環境や監視対象に合わせて調整してください。

本書以外の構成のサポートをご希望の場合は、CLUSTERPRO プリセールス窓口: info@clusterpro.jp.nec.com にご相談ください。

1.2 本書の構成

本書は、以下の2つのドキュメントで構成されています。

『CLUSTERPRO X SAP NetWeaver システム構築ガイド』

『CLUSTERPRO X SAP NetWeaver 設定例』

1.3 本書の表記規則

本書では、注意すべき事項、重要な事項および関連情報を以下のように表記します。

注釈: この表記は、重要ではあるがデータ損失やシステムおよび機器の損傷には関連しない情報を表します。

重要: この表記は、データ損失やシステムおよび機器の損傷を回避するために必要な情報を表します。

参考:

この表記は、参照先の情報の場所を表します。

また、本書では以下の表記法を使用します。

表記	使用方法	例
[] 角かっこ	コマンド名の前後 画面に表示される語（ダイアログボックス、メニューなど）の前後	[スタート] をクリックします。 [プロパティ] ダイアログ ボックス
コマンドライン中の [] 角かっこ	かっこ内の値の指定が省略可能であることを示します。	clpstat -s [-h host_name]
モノスペースフォント	パス名、コマンドライン、システムからの出力（メッセージ、プロンプトなど）、ディレクトリ、ファイル名、関数、パラメータ	/Linux/server/
太字	ユーザが実際にコマンドプロンプトから入力する値を示します。	以下を入力します。 clpcl -s -a
斜体	ユーザが有効な値に置き換えて入力する項目	clpstat -s [-h <i>host_name</i>]



本書の図では、CLUSTERPRO を表すために このアイコンを使用します。

1.4 CLUSTERPRO マニュアル体系（内部バージョン 3.3.x/4.0.x の場合）

CLUSTERPRO のマニュアルは、以下の 4 つに分類されます。各ガイドのタイトルと役割を以下に示します。

『CLUSTERPRO X スタートアップガイド』 (Getting Started Guide)

すべてのユーザを対象読者とし、製品概要、動作環境、アップデート情報、既知の問題などについて記載します。

『CLUSTERPRO X インストール&設定ガイド』 (Install and Configuration Guide)

CLUSTERPRO を使用したクラスタシステムの導入を行うシステムエンジニアと、クラスタシステム導入後の保守・運用を行うシステム管理者を対象読者とし、CLUSTERPRO を使用したクラスタシステム導入から運用開始前までに必須の事項について説明します。実際にクラスタシステムを導入する際の順番に則して、CLUSTERPRO を使用したクラスタシステムの設計方法、CLUSTERPRO のインストールと設定手順、設定後の確認、運用開始前の評価方法について説明します。

『CLUSTERPRO X リファレンスガイド』 (Reference Guide)

管理者を対象とし、CLUSTERPRO の運用手順、各モジュールの機能説明、メンテナンス関連情報およびトラブルシューティング情報等を記載します。『インストール&設定ガイド』を補完する役割を持ちます。

『CLUSTERPRO X 統合 WebManager 管理者ガイド』 (Integrated WebManager Administrator's Guide)

CLUSTERPRO を使用したクラスタシステムを CLUSTERPRO 統合 WebManager で管理するシステム管理者、および統合 WebManager の導入を行うシステムエンジニアを対象読者とし、統合 WebManager を使用したクラスタシステム導入時に必須の事項について、実際の手順に則して詳細を説明します。

1.5 CLUSTERPRO マニュアル体系（内部バージョン 4.1.x 以降の場合）

CLUSTERPRO のマニュアルは、以下の 5 つに分類されます。各ガイドのタイトルと役割を以下に示します。

『CLUSTERPRO X スタートアップガイド』 (Getting Started Guide)

すべてのユーザを対象読者とし、製品概要、動作環境、アップデート情報、既知の問題などについて記載します。

『CLUSTERPRO X インストール&設定ガイド』 (Install and Configuration Guide)

CLUSTERPRO を使用したクラスタシステムの導入を行うシステムエンジニアと、クラスタシステム導入後の保守・運用を行うシステム管理者を対象読者とし、CLUSTERPRO を使用したクラスタシステム導入から運用開始前までに必須の事項について説明します。実際にクラスタシステムを導入する際の順番に則して、CLUSTERPRO を使用したクラスタシステムの設計方法、CLUSTERPRO のインストールと設定手順、設定後の確認、運用開始前の評価方法について説明します。

『CLUSTERPRO X リファレンスガイド』 (Reference Guide)

管理者、および CLUSTERPRO を使用したクラスタシステムの導入を行うシステムエンジニアを対象とし、CLUSTERPRO の運用手順、各モジュールの機能説明およびトラブルシューティング情報等を記載します。『CLUSTERPRO X インストール&設定ガイド』を補完する役割を持ちます。

『CLUSTERPRO X メンテナンスガイド』 (Maintenance Guide)

管理者、および CLUSTERPRO を使用したクラスタシステム導入後の保守・運用を行うシステム管理者を対象読者とし、CLUSTERPRO のメンテナンス関連情報を記載します。

『CLUSTERPRO X ハードウェア連携ガイド』 (Hardware Feature Guide)

管理者、および CLUSTERPRO を使用したクラスタシステムの導入を行うシステムエンジニアを対象読者とし、特定ハードウェアと連携する機能について記載します。『CLUSTERPRO X インストール&設定ガイド』を補完する役割を持ちます。

1.6 関連資料

1.6.1 SAP NetWeaver ドキュメント

以下の URL より、SAP NetWeaver が対応しているデータベースおよび OS 種別ごとの Master Guide、Installation Guide 等のダウンロードが可能です。

<https://help.sap.com/viewer/nwguidefinder>

関連する SAP NOTE は『CLUSTERPRO X SAP NetWeaver システム構築ガイド』 - 「SAP NetWeaver ドキュメント」を参照してください。

注釈: 本書記載の関連資料および URL は、予告無く変更される可能性があります。

1.7 本書で用いる用語

本書で用いる用語について説明します。

本製品

- CLUSTERPRO X 3.3 の場合
CLUSTERPRO X for Linux SAP NetWeaver
- CLUSTERPRO X 4.0 以降の場合
CLUSTERPRO X for Linux SAP NetWeaver/SAP HANA

システム構築ガイド CLUSTERPRO X for Linux SAP NetWeaver システム構築ガイド

設定例 CLUSTERPRO X for Linux SAP NetWeaver 設定例

連携コネクタ 本製品に同梱する SAP と連携するコネクタ

SAP NW SAP NetWeaver の略

ASCS ABAP SAP Central Services の略

ERS Enqueue Replication Server の略

PAS Primary Application Server の略

AAS Additional Application Server の略

HANA SAP NW で使用する SAP HANA データベース

DA Diagnostics Agent の略

ENSA Standalone Enqueue Server の略

第 2 章

構成例

- 2.1. *SAP NW* 環境設定例
- 2.2. *CLUSTERPRO* の設定
- 2.3. サンプルスクリプト

2.1 SAP NW 環境設定例

この章で使用する用語を以下に示します。

SID SAP System ID

DASID Diagnostics Agent SAP System ID

INO インスタンス番号

なお、NFS サーバが 1 台の場合と NFS サーバ 2 台によるクラスタ構成の場合の差分に関しては、以下の節に記載しています。

- 2.1.3. NFS サーバ用の静的 IP とフローティング IP
- 2.1.3. ネットワーク構成

2.1.1 SAP NW 用データベース

SAP NW は、SAP HANA、SAP MaxDB、IBM DB2、Oracle、Microsoft SQL Server などのデータベースに対応しています。本書では、これらのデータベースが可用性を持つ構成で構築済みであることを前提にしています。CLUSTERPRO 環境下でのデータベース構築については、関連する CLUSTERPRO のソフトウェア構築ガイドを参照してください。ソフトウェア構築ガイドは以下の URL からダウンロード可能です。

<https://jpn.nec.com/clusterpro/clpx/guide.html>

本書では、以降、可用性を持つデータベース構成を「データベース」と表記します。

2.1.2 マウントポイント

以下の表は、NFS サーバの共有と、対応する各ノードのマウントポイントの例を示しています。

マウントタイプ	Node#1 / Node#2	NFS サーバ
fstab (NFS)	/usr/sap/trans /sapmnt/<SID>	/opt/nfsroot/saptrans /opt/nfsroot/sapmnt/<SID>
CLUSTERPRO	/usr/sap/<SID>/ASCS<INO>	/opt/nfsroot/sapascs

なお、SAP NW のインストール前に、Node#1 および Node#2 の /usr/sap/<SID>/SYS 配下にマウントポイント /sapmnt/<SID> 配下へのシンボリックリンクを作成する必要があります。作成方法については、SAP NW のド

コメントを参照してください。

2.1.3 静的 IP とフローティング IP

SAP NW 用の静的 IP とフローティング IP

現用系ノード (Node#1) と待機系ノード (Node#2) で構成する SAP NW クラスタにおける静的 IP とフローティング IP の設定例を以下に示します。

	Node#1	Node#2
ホスト名	<i>sap1</i>	<i>sap2</i>
静的 IP(eth0)	<i>172.16.30.135/24</i>	<i>172.16.30.136/24</i>
静的 IP(eth1)	<i>10.0.0.1/24</i>	<i>10.0.0.2/24</i>
フローティング IP(eth0)	<i>managesv:172.16.30.137/24</i> <i>ascssv:172.16.30.138/24</i> <i>erssv:172.16.30.139/24 (ENSA2 を 利用する場合のみ必要)</i>	

NFS サーバ用の静的 IP とフローティング IP

NFS サーバが 1 台 (Node#3) の場合の静的 IP の設定例を以下に示します。この場合、フローティング IP は不要です。

	Node#3
ホスト名	<i>nassv</i>
静的 IP(eth0)	<i>172.16.30.140/24</i>
静的 IP(eth1)	<i>10.0.0.3/24</i>

NFS サーバとして 2 台のノード (Node#3、Node#4) を用いて片方向スタンバイクラスタ構成にする場合の静的 IP とフローティング IP の設定例を以下に示します。

	Node#3	Node#4
ホスト名	<i>nas1</i>	<i>nas2</i>
静的 IP(eth0)	<i>172.16.30.140/24</i>	<i>172.16.30.141/24</i>
静的 IP(eth1)	<i>10.0.0.4/24</i>	<i>10.0.0.5/24</i>
フローティング IP(eth1)	<i>nassv:10.0.0.3/24</i>	<i>nassv:10.0.0.3/24</i>

ネットワーク構成

本書の構成で使用する SAP NW クラスターと NFS サーバのネットワーク構成を以下に示します（内部バージョン 3.3.x/4.0.x の場合）。内部バージョン 4.1.x 以降の場合は、WebManager 用フローティング IP は Cluster WebUI 用フローティング IP となります。

【NFS サーバが 1 台の場合】

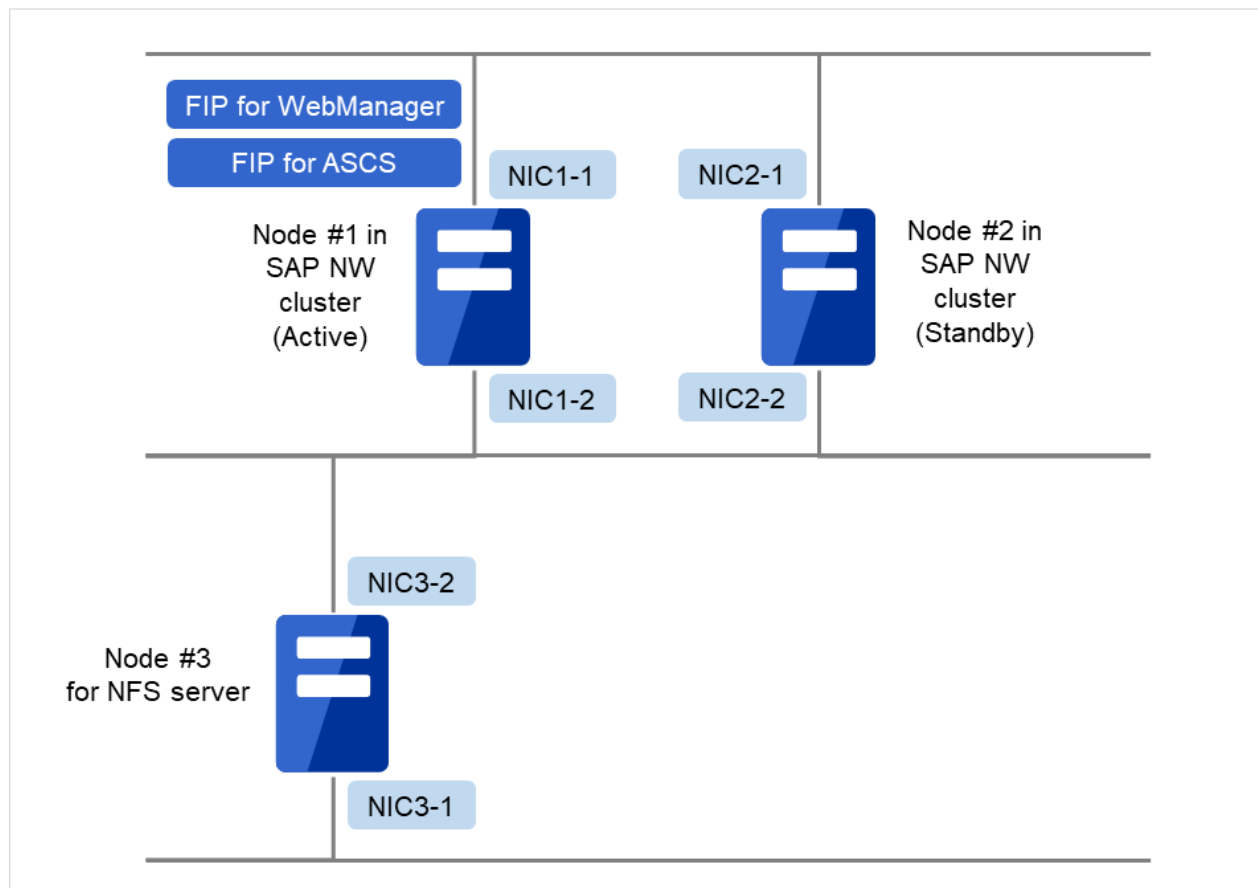


図 2.1 NFS サーバが 1 台の場合のネットワーク構成

WebManager 用フローティング IP (FIP)	172.16.30.137/24
ASCS 用フローティング IP (FIP)	172.16.30.138/24
NIC1-1 (eth0) IP アドレス	172.16.30.135/24
NIC1-2 (eth1) IP アドレス	10.0.0.1/24
NIC2-1 (eth0) IP アドレス	172.16.30.136/24
NIC2-2 (eth1) IP アドレス	10.0.0.2/24
NIC3-1 (eth0) IP アドレス	172.16.30.140/24
NIC3-2 (eth1) IP アドレス	10.0.0.3/24

【NFS サーバが 2 台の場合】

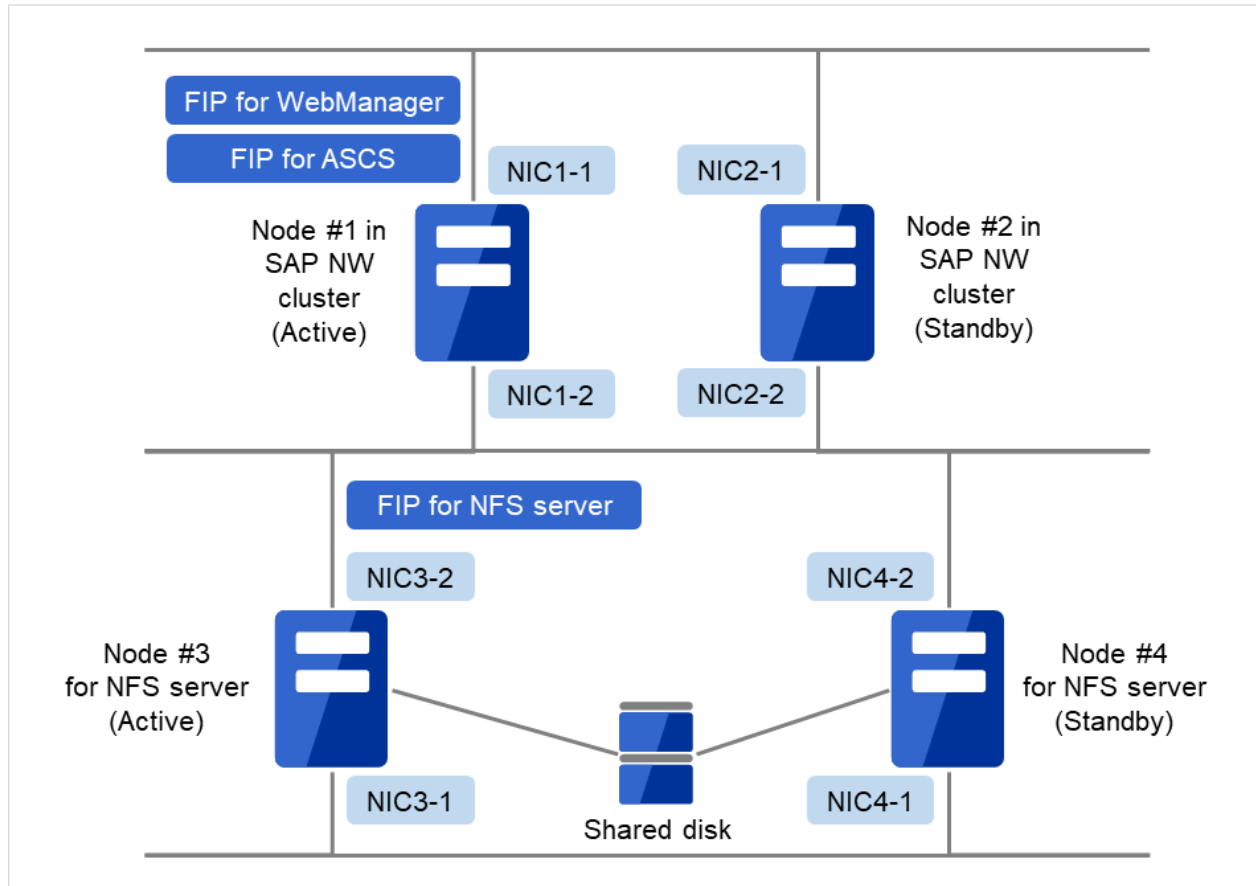


図 2.2 NFS サーバが 2 台の場合のネットワーク構成

WebManager 用フローティング IP (FIP)	172.16.30.137/24
ASCS 用フローティング IP (FIP)	172.16.30.138/24
NIC1-1 (eth0) IP アドレス	172.16.30.135/24
NIC1-2 (eth1) IP アドレス	10.0.0.1/24
NIC2-1 (eth0) IP アドレス	172.16.30.136/24
NIC2-2 (eth1) IP アドレス	10.0.0.2/24
NFS サーバ用フローティング IP (FIP)	10.0.0.3/24
NIC3-1 (eth0) IP アドレス	172.16.30.140/24
NIC3-2 (eth1) IP アドレス	10.0.0.4/24
NIC4-1 (eth0) IP アドレス	172.16.30.141/24
NIC4-2 (eth1) IP アドレス	10.0.0.5/24

2.1.4 OS の設定例

Red Hat Enterprise Linux 7.x での設定例を以下に示します。

- SELinux の設定

Host Name	Status
sap1	Disabled
sap2	Disabled

- 必須ソフトウェアのインストールおよび設定

```
# yum groupinstall <Group Name>
#Group Name
base
compat-libraries
debugging
directory-client
hardware-monitoring
large-systems
network-file-system-client
perl-runtime
storage-client-multipath
x11

# yum install uidd.x86_64
# systemctl start uidd
# systemctl enable uidd
```

- /etc/hosts へのノード追加（または DNS 使用）

```
# vi /etc/hosts
10.0.0.3  nassv
172.16.30.135  sap1
172.16.30.136  sap2
172.16.30.137  managesv
172.16.30.138  ascsv
172.16.30.139  erssv # ENSA2 を利用する場合のみ必要
```

- マウントポイント作成

```
# mkdir -p /sapmnt/<SID>
# mkdir -p /usr/sap/<SID>/ASCS<INO>
```

```
# mkdir -p /usr/sap/trans
```

- 起動時 NFS マウント設定

```
# vi /etc/fstab
nassv:/opt/nfsroot/sapmnt/<SID> /sapmnt/<SID> nfs defaults 0 0
nassv:/opt/nfsroot/saptrans /usr/sap/trans nfs defaults 0 0
```

- カーネルパラメータの設定

```
# vi /etc/sysctl.d/sap.conf
# SAP settings
kernel.sem=1250 256000 100 1024
vm.max_map_count=2000000
```

以下のコマンドで設定を反映します。

```
# sysctl --system
```

- limits.conf の設定

```
# vi /etc/security/limits.conf
@sapsys          hard    nofile          32800
@sapsys          soft    nofile          32800
```

2.1.5 SAP NW 設定例

本書での SAP NW の「ホスト名」「インスタンス名」「インスタンス番号」の設定例を、以下に示します。

ホスト名	フローティング IP	説明
<i>managesv</i>	<i>172.16.30.137</i>	CLUSTERPRO Management グループ用
<i>ascssv</i>	<i>172.16.30.138</i>	ASCS 用

インスタンス	設定パラメータ	設定値
SAP NW	SID	<i>NEC</i>
ASCS	インスタンス番号	<i>10</i>
	インスタンス名	<i>ASCS10</i>
	ホスト名	<i>ascssv</i>
ERS1	インスタンス番号	<i>20</i>
	インスタンス名	<i>ERS20</i>
ERS2	インスタンス番号	<i>21</i>
	インスタンス名	<i>ERS21</i>

次のページに続く

表 2.8 – 前のページからの続き

インスタンス	設定パラメータ	設定値
PAS	インスタンス番号	30
	インスタンス名	D30
AAS	インスタンス番号	40
	インスタンス名	D40
DA1	インスタンス番号	97
	インスタンス名	SMDA97
DA2	インスタンス番号	96
	インスタンス名	SMDA96

2.2 CLUSTERPRO の設定

この章で使用する用語を以下に示します。

SID SAP System ID

なお、NFS サーバが 1 台の場合と NFS サーバ 2 台によるクラスタ構成の場合の差分に関しては、以下の節に記載しています。

- 2.2.2. NFS クラスタの CLUSTERPRO 設定例

2.2.1 SAP NW クラスタの CLUSTERPRO 設定例

SAP NW のクラスタ環境を作成するための CLUSTERPRO の設定値の例を以下の表に示します。

なお、いくつかの設定パラメータについては、ENSA と ENSA2 のどちらを使用するかによって設定値が変化します。

フェイルオーバーグループの設定例

- クラスタ構成

	設定パラメータ	設定値
	クラスタ名	Cluster
	サーバ数	2
	フェイルオーバーグループ数	ENSA の構成にする場合 : 12 ENSA2 の構成にする場合 : 9
ハートビートリソース	KLAN ハートビート数	2
	LAN ハートビート数	2
Node#1 (マスタサーバ)	サーバ名	sap1
	インタコネクットの IP アドレス (カーネルモード、優先度 1)	172.16.30.135
	インタコネクットの IP アドレス (カーネルモード、優先度 2)	10.0.0.1

次のページに続く

表 2.9 – 前のページからの続き

	設定パラメータ	設定値
	インタコネクットの IP アドレス (ユーザモード、優先度 3)	172.16.30.135
	インタコネクットの IP アドレス (ユーザモード、優先度 4)	10.0.0.1
Node#2	サーバ名	sap2
	インタコネクットの IP アドレス (カーネルモード、優先度 1)	172.16.30.136
	インタコネクットの IP アドレス (カーネルモード、優先度 2)	10.0.0.2
	インタコネクットの IP アドレス (ユーザモード、優先度 3)	172.16.30.136
	インタコネクットの IP アドレス (ユーザモード、優先度 4)	10.0.0.2

- 1 個目のグループ (WebManager/Cluster WebUI 用)

	設定パラメータ	設定値
	タイプ	フェイルオーバ
	グループ名	Management Group
	起動サーバ	全てのサーバでフェイルオーバ可能
	グループリソース数	1
1 つ目のグループリソース	タイプ	フローティング IP リソース
	グループリソース名	Management IP
	IP アドレス	172.16.30.137

- 2 個目のグループ (ASCS 用) 内部バージョン 3.x/4.x の場合

	設定パラメータ	設定値
	タイプ	フェイルオーバ
	グループ名	ASCS-Group
	起動サーバ	全てのサーバでフェイルオーバ可能
	グループ起動属性	自動起動
	フェイルオーバ属性	自動フェイルオーバ 起動可能なサーバ設定に従う
	フェイルバック属性	手動フェイルバック
	フェイルオーバ排他属性	通常排他
	停止待ち合わせ	ERS1-Group (ENSA 利用の場合) ERS-Group (ENSA2 利用の場合) PAS-Group ERS2-Group (ENSA 利用の場合) AAS-Group
		クラスタ停止時に対象グループの停止を待ち合わせる サーバ停止時に対象グループの停止を待ち合わせる
	グループリソース数	4
1 つ目のグループリソース深度 0	タイプ	フローティング IP リソース
	依存関係	既定の依存関係に従う
	グループリソース名	fip-ascssv
	IP アドレス	172.16.30.138
2 つ目のグループリソース深度 1	タイプ	NAS リソース

次のページに続く

表 2.11 – 前のページからの続き

	設定パラメータ	設定値
	グループリソース名	nas-ascsv
	依存関係	既定の依存関係に従う
	活性異常検出時の復旧動作	活性リトライしきい値 0 フェイルオーバーしきい値 1 何もしない (次のリソースを活性しない)
	非活性異常検出時の復旧動作	非活性リトライしきい値 0 クラスタサービス停止と OS シャットダウン
	サーバ名	nassv
	共有名	/opt/nfsroot/sapascv
	マウントポイント	/usr/sap/NEC/ASCS10
	ファイルシステム	nfs
3 つ目のグループリソース深度 2	タイプ	EXEC リソース
	グループリソース名	exec-ascsv-SAP- instance_NEC_10
	依存関係	fip-ascsv nas-ascsv
	活性異常検出時の復旧動作	活性リトライしきい値 0 フェイルオーバーしきい値 1 何もしない (次のリソースを活性しない)
	非活性異常検出時の復旧動作	非活性リトライしきい値 0 クラスタサービス停止と OS シャットダウン

次のページに続く

表 2.11 – 前のページからの続き

	設定パラメータ	設定値
	詳細	<p>スクリプト一覧</p> <p>Start path : /root/sample/scripts/SAP-ASCS-instance/ascs_start.sh</p> <p>Stop path : /root/sample/scripts/SAP-ASCS-instance/ascs_stop.sh</p> <p>スクリプトの設定方法は「2.3.1. サンプルスクリプトの使用方法」を参照してください。</p>
4 つ目のグループリソース深度 2	タイプ	EXEC リソース
	グループリソース名	exec-ascs-SAP-service_NEC_10
	依存関係	<p>fip-ascssv</p> <p>nas-ascs</p>
	活性異常検出時の復旧動作	<p>活性リトライしきい値 0</p> <p>フェイルオーバーしきい値 1</p> <p>何もしない (次のリソースを活性しない)</p>
	非活性異常検出時の復旧動作	<p>非活性リトライしきい値 0</p> <p>クラスタサービス停止と OS シャットダウン</p>
	詳細	<p>スクリプト一覧</p> <p>開始スクリプト : start.sh</p> <p>停止スクリプト : stop.sh</p>

- 2 個目のグループ (ASCS 用) 内部バージョン 5.x の場合

	設定パラメータ	設定値
	タイプ	フェイルオーバ
	グループ名	ASCS-Group
	起動サーバ	全てのサーバでフェイルオーバ可能
	グループ起動属性	自動起動
	フェイルオーバ属性	自動フェイルオーバ 起動可能なサーバ設定に従う
	フェイルバック属性	手動フェイルバック
	フェイルオーバ排他属性	通常排他
	停止待ち合わせ	ERS1-Group (ENSA 利用の場合) ERS-Group (ENSA2 利用の場合) PAS-Group ERS2-Group (ENSA 利用の場合) AAS-Group
		クラスタ停止時に対象グループの停止を待ち合わせる サーバ停止時に対象グループの停止を待ち合わせる
	グループリソース数	4
1 つ目のグループリソース深度 0	タイプ	フローティング IP リソース
	依存関係	既定の依存関係に従う
	グループリソース名	fip-ascssv
	IP アドレス	172.16.30.138
2 つ目のグループリソース深度 1	タイプ	EXEC リソース
	グループリソース名	exec-nas-asc

次のページに続く

表 2.12 – 前のページからの続き

	設定パラメータ	設定値
	依存関係	既定の依存関係に従う
	活性異常検出時の復旧動作	活性リトライしきい値 0 フェイルオーバーしきい値 1 何もしない (次のリソースを活性しない)
	非活性異常検出時の復旧動作	非活性リトライしきい値 0 クラスタサービス停止と OS シャットダウン
	詳細	スクリプト一覧 開始スクリプト : start.sh 停止スクリプト : stop.sh start.sh 設定例 mount -t nfs nassv:/opt/nfsroot/sapascs /usr/sap/NEC/ASCS10 stop.sh 設定例 umount /usr/sap/NEC/ASCS10
3 つ目のグループリソース深度 2	タイプ	EXEC リソース
	グループリソース名	exec-ascsv-SAP- instance_NEC_10
	依存関係	fip-ascsv exec-nas-ascsv

次のページに続く

表 2.12 – 前のページからの続き

	設定パラメータ	設定値
	活性異常検出時の復旧動作	活性リトライしきい値 0 フェイルオーバーしきい値 1 何もしない (次のリソースを活性しない)
	非活性異常検出時の復旧動作	非活性リトライしきい値 0 クラスタサービス停止と OS シャットダウン
	詳細	スクリプト一覧 Start path : /root/sample/scripts/SAP-ASCS- instance/ascsv_start.sh Stop path : /root/sample/scripts/SAP-ASCS- instance/ascsv_stop.sh スクリプトの設定方法は「2.3.1. サンプルスクリプトの使用 方法」を参照してください。
4 つ目のグループリソース深度 2	タイプ	EXEC リソース
	グループリソース名	exec-ascsv-SAP-service_NEC_10
	依存関係	fip-ascsv exec-nas-ascsv
	活性異常検出時の復旧動作	活性リトライしきい値 0 フェイルオーバーしきい値 1 何もしない (次のリソースを活性しない)

次のページに続く

表 2.12 – 前のページからの続き

	設定パラメータ	設定値
	非活性異常検出時の復旧動作	非活性リトライしきい値 0 クラスタサービス停止と OS シャットダウン
	詳細	スクリプト一覧 開始スクリプト : start.sh 停止スクリプト : stop.sh

- 3 個目のグループ (ENSA 利用時の ERS1 用、ENSA2 利用時は作成不要)

	設定パラメータ	設定値
	タイプ	フェイルオーバ
	グループ名	ERS1-Group
	起動サーバ	sap1
	グループ起動属性	手動起動
	フェイルオーバ属性	自動フェイルオーバ 起動可能なサーバ設定に 従う
	フェイルバック属性	自動フェイルバック
	フェイルオーバ排他属性	排他なし
	起動待ち合わせ	ASCS-Group
	停止待ち合わせ	- クラスタ停止時に対象グループ の停止を待ち合わせる
	グループリソース数	2
1 つ目のグループリソース深度 0	タイプ	EXEC リソース
	グループリソース名	exec-ERS1-SAP- instance_NEC_20
	依存関係	既定の依存関係に従う

次のページに続く

表 2.13 – 前のページからの続き

	設定パラメータ	設定値
	活性異常検出時の復旧動作	活性リトライしきい値 0 フェイルオーバーしきい値 1 何もしない (次のリソースを活性しない)
	非活性異常検出時の復旧動作	非活性リトライしきい値 0 クラスタサービス停止と OS シャットダウン
	詳細	スクリプト一覧 Start path : /root/sample/scripts/SAP-ERS- instance/ers_start.sh Stop path : /root/sample/scripts/SAP-ERS- instance/ers_stop.sh スクリプトの設定方法は「2.3.1. サンプルスクリプトの使用 方法」を参照してください。
2 つ目のグループリソース深度 0	タイプ	EXEC リソース
	グループリソース名	exec-ERS1-SAP- service_NEC_20
	依存関係	既定の依存関係に従う
	活性異常検出時の復旧動作	活性リトライしきい値 0 フェイルオーバーしきい値 1 何もしない (次のリソースを活性しない)

次のページに続く

表 2.13 – 前のページからの続き

	設定パラメータ	設定値
	非活性異常検出時の復旧動作	非活性リトライしきい値 0 クラスタサービス停止と OS シャットダウン
	詳細	スクリプト一覧 開始スクリプト : start.sh 停止スクリプト : stop.sh

- 3 個目のグループ (ENSA2 利用時の ERS 用、ENSA 利用時は作成不要)

	設定パラメータ	設定値
	タイプ	フェイルオーバ
	グループ名	ERS-Group
	起動サーバ	sap2 sap1
	グループ起動属性	自動起動
	フェイルオーバ属性	自動フェイルオーバ 起動可能なサーバ設定に 従う
	フェイルバック属性	自動フェイルバック
	フェイルオーバ排他属性	排他なし
	起動待ち合わせ	ASCS-Group
	停止待ち合わせ	- クラスタ停止時に対象グループ の停止を待ち合わせる
	グループリソース数	4
1 つ目のグループリソース深度 0	タイプ	フローティング IP リソース

次のページに続く

表 2.14 – 前のページからの続き

	設定パラメータ	設定値
	依存関係	既定の依存関係に従う
	グループリソース名	fip-erssv
	IP アドレス	172.16.30.139
2 つ目のグループリソース深度 1	タイプ	EXEC リソース
	グループリソース名	exec-check-ENSA2
	依存関係	既定の依存関係に従う
	活性異常検出時の復旧動作	活性リトライしきい値 0 フェイルオーバーしきい値 1 グループ停止
	非活性異常検出時の復旧動作	非活性リトライしきい値 0 クラスタサービス停止と OS シャットダウン
	詳細	スクリプト一覧 開始スクリプト : start.sh
3 つ目のグループリソース深度 2	タイプ	EXEC リソース
	グループリソース名	exec-ERS-SAP- instance_NEC_20
	依存関係	exec-check-ENSA2
	活性異常検出時の復旧動作	活性リトライしきい値 0 フェイルオーバーしきい値 1 何もしない (次のリソースを活性しない)
	非活性異常検出時の復旧動作	非活性リトライしきい値 0 クラスタサービス停止と OS シャットダウン

次のページに続く

表 2.14 – 前のページからの続き

	設定パラメータ	設定値
	詳細	<p>スクリプト一覧</p> <p>Start path : /root/sample/scripts/SAP-ERS-instance/ers_start.sh</p> <p>Stop path : /root/sample/scripts/SAP-ERS-instance/ers_stop.sh</p> <p>スクリプトの設定方法は「2.3.1. サンプルスクリプトの使用方法」を参照してください。</p>
4 つ目のグループリソース深度 2	タイプ	EXEC リソース
	グループリソース名	exec-ERS-SAP-service_NEC_20
	依存関係	既定の依存関係に従う
	活性異常検出時の復旧動作	<p>活性リトライしきい値 0</p> <p>フェイルオーバーしきい値 1</p> <p>何もしない (次のリソースを活性しない)</p>
	非活性異常検出時の復旧動作	<p>非活性リトライしきい値 0</p> <p>クラスタサービス停止と OS シャットダウン</p>
	詳細	<p>スクリプト一覧</p> <p>開始スクリプト : start.sh</p> <p>停止スクリプト : stop.sh</p>

- 4 個目のグループ (PAS 用)

	設定パラメータ	設定値
	タイプ	フェイルオーバー
	グループ名	PAS-Group
	起動サーバ	sap1
	グループ起動属性	自動起動
	フェイルオーバー属性	自動フェイルオーバー 起動可能なサーバ設定に従う
	フェイルバック属性	自動フェイルバック
	フェイルオーバー排他属性	排他なし
	起動待ち合わせ	ASCS-Group
	停止待ち合わせ	- クラスタ停止時に対象グループの停止を待ち合わせる
	グループリソース数	2
1つ目のグループリソース深度 0	タイプ	EXEC リソース
	グループリソース名	exec-PAS-SAP-instance_NEC_30
	依存関係	既定の依存関係に従う
	活性異常検出時の復旧動作	活性リトライしきい値 0 フェイルオーバーしきい値 1 何もしない (次のリソースを活性しない)
	非活性異常検出時の復旧動作	非活性リトライしきい値 0 クラスタサービス停止と OS シャットダウン

次のページに続く

表 2.15 – 前のページからの続き

	設定パラメータ	設定値
	詳細	スクリプト一覧 開始スクリプト : start.sh 停止スクリプト : stop.sh
2 つ目のグループリソース深度 0	タイプ	EXEC リソース
	グループリソース名	exec-PAS-SAP-service_NEC_30
	依存関係	既定の依存関係に従う
	活性異常検出時の復旧動作	活性リトライしきい値 0 フェイルオーバーしきい値 1 何もしない (次のリソースを活性しない)
	非活性異常検出時の復旧動作	非活性リトライしきい値 0 クラスタサービス停止と OS シャットダウン
	詳細	スクリプト一覧 開始スクリプト : start.sh 停止スクリプト : stop.sh

- 5 個目のグループ (ENSA 利用時の ERS2 用、ENSA2 利用時は作成不要)

	設定パラメータ	設定値
	タイプ	フェイルオーバー
	グループ名	ERS2-Group
	起動サーバ	sap2
	グループ起動属性	手動起動

次のページに続く

表 2.16 – 前のページからの続き

	設定パラメータ	設定値
	フェイルオーバー属性	自動フェイルオーバー 起動可能なサーバ設定に従う
	フェイルバック属性	自動フェイルバック
	フェイルオーバー排他属性	排他なし
	起動待ち合わせ	ASCS-Group
	停止待ち合わせ	- クラスタ停止時に対象グループの停止を待ち合わせる
	グループリソース数	2
1 つ目のグループリソース深度 0	タイプ	EXEC リソース
	グループリソース名	exec-ERS2-SAP-instance_NEC_21
	依存関係	既定の依存関係に従う
	活性異常検出時の復旧動作	活性リトライしきい値 0 フェイルオーバーしきい値 1 何もしない (次のリソースを活性しない)
	非活性異常検出時の復旧動作	非活性リトライしきい値 0 クラスタサービス停止と OS シャットダウン

次のページに続く

表 2.16 – 前のページからの続き

	設定パラメータ	設定値
	詳細	<p>スクリプト一覧</p> <p>Start path : /root/sample/scripts/SAP-ERS-instance/ers_start.sh</p> <p>Stop path : /root/sample/scripts/SAP-ERS-instance/ers_stop.sh</p> <p>スクリプトの設定方法は「2.3.1. サンプルスクリプトの使用方法」を参照してください。</p>
2 つ目のグループリソース深度 0	タイプ	EXEC リソース
	グループリソース名	exec-ERS2-SAP-service_NEC_21
	依存関係	既定の依存関係に従う
	活性異常検出時の復旧動作	<p>活性リトライしきい値 0</p> <p>フェイルオーバーしきい値 1</p> <p>何もしない (次のリソースを活性しない)</p>
	非活性異常検出時の復旧動作	<p>非活性リトライしきい値 0</p> <p>クラスタサービス停止と OS シャットダウン</p>
	詳細	<p>スクリプト一覧</p> <p>開始スクリプト : start.sh</p> <p>停止スクリプト : stop.sh</p>

- 6 個目のグループ (AAS 用)

	設定パラメータ	設定値
	タイプ	フェイルオーバ
	グループ名	AAS-Group
	起動サーバ	sap2
	グループ起動属性	自動起動
	フェイルオーバ属性	自動フェイルオーバ 起動可能なサーバ設定に従う
	フェイルバック属性	自動フェイルバック
	フェイルオーバ排他属性	排他なし
	起動待ち合わせ	ASCS-Group
	停止待ち合わせ	- クラスタ停止時に対象グループの停止を待ち合わせる
	グループリソース数	2
1つ目のグループリソース深度 0	タイプ	EXEC リソース
	グループリソース名	exec-AAS-SAP-instance_NEC_40
	依存関係	既定の依存関係に従う
	活性異常検出時の復旧動作	活性リトライしきい値 0 フェイルオーバしきい値 1 何もしない (次のリソースを活性しない)
	非活性異常検出時の復旧動作	非活性リトライしきい値 0 クラスタサービス停止と OS シャットダウン

次のページに続く

表 2.17 – 前のページからの続き

	設定パラメータ	設定値
	詳細	スクリプト一覧 開始スクリプト : start.sh 停止スクリプト : stop.sh
2 つ目のグループリソース深度 0	タイプ	EXEC リソース
	グループリソース名	exec-AAS-SAP-service_NEC_40
	依存関係	既定の依存関係に従う
	活性異常検出時の復旧動作	活性リトライしきい値 0 フェイルオーバーしきい値 1 何もしない (次のリソースを活性しない)
	非活性異常検出時の復旧動作	非活性リトライしきい値 0 クラスタサービス停止と OS シャットダウン
	詳細	スクリプト一覧 開始スクリプト : start.sh 停止スクリプト : stop.sh

- 7 個目のグループ (DA1 用)

	設定パラメータ	設定値
	タイプ	フェイルオーバー
	グループ名	DA1-Group
	起動サーバ	sap1
	グループ起動属性	自動起動

次のページに続く

表 2.18 – 前のページからの続き

	設定パラメータ	設定値
	フェイルオーバー属性	自動フェイルオーバー 起動可能なサーバ設定に従う
	フェイルバック属性	自動フェイルバック
	フェイルオーバー排他属性	排他なし
	起動待ち合わせ	-
	停止待ち合わせ	- クラスタ停止時に対象グループの停止を待ち合わせる
	グループリソース数	2
1 つ目のグループリソース深度 0	タイプ	EXEC リソース
	グループリソース名	exec-DA1-instance_DAA_97
	依存関係	既定の依存関係に従う
	活性異常検出時の復旧動作	活性リトライしきい値 0 フェイルオーバーしきい値 1 何もしない (次のリソースを活性しない)
	非活性異常検出時の復旧動作	非活性リトライしきい値 0 クラスタサービス停止と OS シャットダウン
	詳細	スクリプト一覧 開始スクリプト : start.sh 停止スクリプト : stop.sh
2 つ目のグループリソース深度 0	タイプ	EXEC リソース
	グループリソース名	exec-DA1-service_DAA_97
	依存関係	既定の依存関係に従う

次のページに続く

表 2.18 – 前のページからの続き

	設定パラメータ	設定値
	活性異常検出時の復旧動作	活性リトライしきい値 0 フェイルオーバーしきい値 1 何もしない (次のリソースを活性しない)
	非活性異常検出時の復旧動作	非活性リトライしきい値 0 クラスタサービス停止と OS シャットダウン
	詳細	スクリプト一覧 開始スクリプト : start.sh 停止スクリプト : stop.sh

- 8 個目のグループ (DA2 用)

	設定パラメータ	設定値
	タイプ	フェイルオーバー
	グループ名	DA2-Group
	起動サーバ	sap2
	グループ起動属性	自動起動
	フェイルオーバー属性	自動フェイルオーバー 起動可能なサーバ設定に従う
	フェイルバック属性	自動フェイルバック
	フェイルオーバー排除属性	排除なし
	起動待ち合わせ	-

次のページに続く

表 2.19 – 前のページからの続き

	設定パラメータ	設定値
	停止待ち合わせ	- クラスタ停止時に対象グループの停止を待ち合わせる
	グループリソース数	2
1 つ目のグループリソース深度 0	タイプ	EXEC リソース
	グループリソース名	exec-DA2-instance_DAA_96
	依存関係	既定の依存関係に従う
	活性異常検出時の復旧動作	活性リトライしきい値 0 フェイルオーバーしきい値 1 何もしない (次のリソースを活性しない)
	非活性異常検出時の復旧動作	非活性リトライしきい値 0 クラスタサービス停止と OS シャットダウン
	詳細	スクリプト一覧 開始スクリプト: start.sh 停止スクリプト: stop.sh
2 つ目のグループリソース深度 0	タイプ	EXEC リソース
	グループリソース名	exec-DA2-service_DAA_96
	依存関係	既定の依存関係に従う
	活性異常検出時の復旧動作	活性リトライしきい値 0 フェイルオーバーしきい値 1 何もしない (次のリソースを活性しない)

次のページに続く

表 2.19 – 前のページからの続き

	設定パラメータ	設定値
	非活性異常検出時の復旧動作	非活性リトライしきい値 0 クラスタサービス停止と OS シャットダウン
	詳細	スクリプト一覧 開始スクリプト : start.sh 停止スクリプト : stop.sh

- 9 個目のグループ (hostexec1 用)

	設定パラメータ	設定値
	タイプ	フェイルオーバー
	グループ名	hostexec1-Group
	起動サーバ	sap1
	グループ起動属性	自動起動
	フェイルオーバー属性	自動フェイルオーバー 起動可能なサーバ設定に 従う
	フェイルバック属性	自動フェイルバック
	フェイルオーバー排他属性	排他なし
	起動待ち合わせ	-
	停止待ち合わせ	- クラスタ停止時に対象グループ の停止を待ち合わせる
	グループリソース数	1
1 つ目のグループリソース深度 0	タイプ	EXEC リソース
	グループリソース名	exec-hostexec1
	依存関係	既定の依存関係に従う

次のページに続く

表 2.20 – 前のページからの続き

	設定パラメータ	設定値
	活性異常検出時の復旧動作	活性リトライしきい値 0 フェイルオーバーしきい値 1 何もしない (次のリソースを活性しない)
	非活性異常検出時の復旧動作	非活性リトライしきい値 0 クラスタサービス停止と OS シャットダウン
	詳細	スクリプト一覧 開始スクリプト : start.sh 停止スクリプト : stop.sh

- 10 個目のグループ (hostexec2 用)

	設定パラメータ	設定値
	タイプ	フェイルオーバー
	グループ名	hostexec2-Group
	起動サーバ	sap2
	グループ起動属性	自動起動
	フェイルオーバー属性	自動フェイルオーバー 起動可能なサーバ設定に従う
	フェイルバック属性	自動フェイルバック
	フェイルオーバー排他属性	排他なし
	起動待ち合わせ	-

次のページに続く

表 2.21 – 前のページからの続き

	設定パラメータ	設定値
	停止待ち合わせ	- クラスタ停止時に対象グループの停止を待ち合わせる
	グループリソース数	1
1つ目のグループリソース深度 0	タイプ	EXEC リソース
	グループリソース名	exec-hostexec2
	依存関係	既定の依存関係に従う
	活性異常検出時の復旧動作	活性リトライしきい値 0 フェイルオーバーしきい値 1 何もしない (次のリソースを活性しない)
	非活性異常検出時の復旧動作	非活性リトライしきい値 0 クラスタサービス停止と OS シャットダウン
	詳細	スクリプト一覧 開始スクリプト : start.sh 停止スクリプト : stop.sh

- 11 個目のグループ (Node#1 の排他制御用)

注釈: 本グループは、ENSA を利用する場合のみ必要です。

設定パラメータ	設定値
タイプ	フェイルオーバ
グループ名	Exclusive-Group1
起動サーバ	sap1
グループ起動属性	自動起動

次のページに続く

表 2.22 – 前のページからの続き

設定パラメータ	設定値
フェイルオーバー属性	自動フェイルオーバー 起動可能なサーバ設定に従う
フェイルバック属性	自動フェイルバック
フェイルオーバー排他属性	通常排他
起動待ち合わせ	-
停止待ち合わせ	- クラスタ停止時に対象グループの停止を待ち合わせる
グループリソース数	0

- 12 個目のグループ (Node#2 の排他制御用)

注釈: 本グループは、ENSA を利用する場合のみ必要です。

設定パラメータ	設定値
タイプ	フェイルオーバー
グループ名	Exclusive-Group2
起動サーバ	sap2
グループ起動属性	自動起動
フェイルオーバー属性	自動フェイルオーバー 起動可能なサーバ設定に従う
フェイルバック属性	自動フェイルバック
フェイルオーバー排他属性	通常排他
起動待ち合わせ	-

次のページに続く

表 2.23 – 前のページからの続き

設定パラメータ	設定値
停止待ち合わせ	- クラスタ停止時に対象グループの停止を待ち合わせる
グループリソース数	0

モニタリソースの設定例

- 1 個目のモニタリソース (デフォルト作成)

設定パラメータ	設定値
タイプ	user mode monitor
モニタリソース名	userw

- 2 個目のモニタリソース

設定パラメータ	設定値
タイプ	NIC Link Up/Down 監視
モニタリソース名	miiw-eth0
監視対象	eth0
監視タイミング	常時
回復動作	回復対象に対してフェイルオーバ実行
回復対象	[ALL Groups]

- 3 個目のモニタリソース

設定パラメータ	設定値
タイプ	NIC Link Up/Down 監視
モニタリソース名	miiw-eth1
監視対象	eth1
監視タイミング	常時
回復動作	回復対象に対してフェイルオーバ実行
回復対象	[ALL Groups]

- 4 個目のモニタリソース (ASCS instance ENQ 用)

設定パラメータ	設定値
タイプ	カスタム監視
モニタリソース名	genw-ASCS-instance-ENQ
インターバル	30 秒
タイムアウト	120 秒
リトライ回数	2 回
監視開始待ち時間	30 秒
監視タイミング	活性時 対象リソース : exec-ascs-SAP-instance_NEC_10
この製品で作成したスクリプト	genw.sh
監視タイプ	同期
ログ出力先	/opt/nec/clusterpro/log/genw-ASCS-instance-ENQ.log
ローテートする	オン
ローテートサイズ	1000000 バイト
正常な戻り値	0
回復動作	カスタム設定
回復対象	ASCS-Group
回復スクリプト実行回数	0 回
最大再活性回数	3 回
最大フェイルオーバー回数	1 回
最終動作	クラスタサービス停止と OS シャットダウン

- 5 個目のモニタリソース (ASCS instance MSG 用)

設定パラメータ	設定値
タイプ	カスタム監視
モニタリソース名	genw-ASCS-instance-MSG
インターバル	30 秒
タイムアウト	120 秒
リトライ回数	2 回
監視開始待ち時間	30 秒

次のページに続く

表 2.28 – 前のページからの続き

設定パラメータ	設定値
監視タイミグ	活性時 対象リソース : exec-ascs-SAP-instance_NEC_10
この製品で作成したスクリプト	genw.sh
監視タイプ	同期
ログ出力先	/opt/nec/clusterpro/log/genw-ASCS-instance-MSG.log
ローテートする	オン
ローテートサイズ	1000000 バイト
正常な戻り値	0
回復動作	カスタム設定
回復対象	ASCS-Group
回復スクリプト実行回数	0 回
最大再活性回数	3 回
最大フェイルオーバー回数	1 回
最終動作	何もしない

- 6 個目のモニタリソース (ASCS service 用)

設定パラメータ	設定値
タイプ	カスタム監視
モニタリソース名	genw-ASCS-service
インターバル	15 秒
タイムアウト	60 秒
リトライ回数	1 回
監視開始待ち時間	30 秒
監視タイミグ	活性時 対象リソース : exec-ascs-SAP-service_NEC_10
この製品で作成したスクリプト	genw.sh
監視タイプ	同期
ログ出力先	/opt/nec/clusterpro/log/genw-ASCS-service.log
ローテートする	オン
ローテートサイズ	1000000 バイト

次のページに続く

表 2.29 – 前のページからの続き

設定パラメータ	設定値
正常な戻り値	0
回復動作	カスタム設定
回復対象	exec-ascs-SAP-service_NEC_10
回復スクリプト実行回数	0 回
最大再活性回数	3 回
最大フェイルオーバー回数	1 回
最終動作	何もしない

- 7 個目のモニタリソース (ENSA 利用時の ERS1 instance 用、または ENSA2 利用時の ERS instance 用)

設定パラメータ	設定値
タイプ	カスタム監視
モニタリソース名	ENSA の構成にする場合 : genw-ERS1-instance ENSA2 の構成にする場合 : genw-ERS-instance
インターバル	30 秒
タイムアウト	120 秒
リトライ回数	2 回
監視開始待ち時間	30 秒
監視タイミング	ENSA の構成にする場合 : 活性時, 対象リソース : exec-ERS1-SAP-instance_NEC_20 ENSA2 の構成にする場合 : 活性時, 対象リソース : exec-ERS-SAP-instance_NEC_20
この製品で作成したスクリプト	genw.sh
監視タイプ	同期

次のページに続く

表 2.30 – 前のページからの続き

設定パラメータ	設定値
ログ出力先	ENSA の構成にする場 合 : /opt/nec/clusterpro/log/genw-ERS1-instance.log ENSA2 の構成にする場 合 : /opt/nec/clusterpro/log/genw-ERS-instance.log
ローテートする	オン
ローテートサイズ	1000000 バイト
正常な戻り値	0
回復動作	カスタム設定
回復対象	ENSA の構成にする場合 : exec-ERS1-SAP-instance_NEC_20 ENSA2 の構成にする場合 : exec-ERS-SAP-instance_NEC_20
回復スクリプト実行回数	ENSA の構成にする場合 : 1 回 ENSA2 の構成にする場合 : 0 回
最大再活性回数	ENSA の構成にする場合 : 0 回 ENSA2 の構成にする場合 : 3 回
最大フェイルオーバー回数	ENSA の構成にする場合 : 0 回 ENSA2 の構成にする場合 : 1 回
最終動作	何もしない

次のページに続く

表 2.30 – 前のページからの続き

設定パラメータ	設定値
ユーザアプリケーション [回復スクリプト]	<p>ENSA の構成にする場合 :</p> <p><code>/root/sample/genw/ers_mon_preaction_wrapper.sh</code></p> <p>回復スクリプトの設定方法は「2.3.2. 回復動作用サンプルスクリプトの使用法 (ENSA を利用する場合のみ)」を参照してください。</p> <p>ENSA2 の構成にする場合 : 設定不要</p>
タイムアウト [回復スクリプト]	5 秒

- 8 個目のモニタリソース (ENSA 利用時の ERS1 service 用、または ENSA2 利用時の ERS service 用)

設定パラメータ	設定値
タイプ	カスタム監視
モニタリソース名	<p>ENSA の構成にする場合 : <code>genw-ERS1-service</code></p> <p>ENSA2 の構成にする場合 : <code>genw-ERS-service</code></p>
インターバル	15 秒
タイムアウト	60 秒
リトライ回数	1 回
監視開始待ち時間	30 秒
監視タイミング	<p>ENSA の構成にする場合 :</p> <p>活性時, 対象リソース :</p> <p><code>exec-ERS1-SAP-service_NEC_20</code></p> <p>ENSA2 の構成にする場合 : 活性時, 対象リソース :</p> <p><code>exec-ERS-SAP-service_NEC_20</code></p>
この製品で作成したスクリプト	<code>genw.sh</code>
監視タイプ	同期

次のページに続く

表 2.31 – 前のページからの続き

設定パラメータ	設定値
ログ出力先	ENSA の構成にする場 合 : /opt/nec/clusterpro/log/genw-ERS1-service.log ENSA2 の構成にする場 合 : /opt/nec/clusterpro/log/genw-ERS-service.log
ローテートする	オン
ローテートサイズ	1000000 バイト
正常な戻り値	0
回復動作	カスタム設定
回復対象	ENSA の構成にする場合 : exec-ERS1-SAP-service_NEC_20 ENSA2 の構成にする場合 : exec-ERS-SAP-service_NEC_20
回復スクリプト実行回数	0 回
最大再活性回数	3 回
最大フェイルオーバー回数	ENSA の構成にする場合 : 0 回 ENSA2 の構成にする場合 : 1 回
最終動作	何もしない

- 9 個目のモニタリソース (ENSA 利用時の ERS2 instance 用、ENSA2 利用時は作成不要)

設定パラメータ	設定値
タイプ	カスタム監視
モニタリソース名	genw-ERS2-instance
インターバル	30 秒
タイムアウト	120 秒
リトライ回数	2 回
監視開始待ち時間	30 秒

次のページに続く

表 2.32 – 前のページからの続き

設定パラメータ	設定値
監視タイミグ	活性時 対象リソース : exec-ERS2-SAP-instance_NEC_21
この製品で作成したスクリプト	genw.sh
監視タイプ	同期
ログ出力先	/opt/nec/clusterpro/log/genw-ERS2-instance.log
ローテートする	オン
ローテートサイズ	1000000 バイト
正常な戻り値	0
回復動作	カスタム設定
回復対象	exec-ERS2-SAP-instance_NEC_21
回復スクリプト実行回数	1 回
最大再活性回数	0 回
最大フェイルオーバー回数	0 回
最終動作	何もしない
ユーザアプリケーション [回復スクリプト]	/root/sample/genw/ers_mon_preaction_wrapper.sh 回復スクリプトの設定方法は「2.3.2. 回復動作 サンプルスクリプトの使用方法 (ENSA を利用 する場合のみ)」を参照してください。
タイムアウト [回復スクリプト]	5 秒

- 10 個目のモニタリソース (ENSA 利用時の ERS2 service 用、ENSA2 利用時は作成不要)

設定パラメータ	設定値
タイプ	カスタム監視
モニタリソース名	genw-ERS2-service
インターバル	15 秒
タイムアウト	60 秒
リトライ回数	1 回
監視開始待ち時間	30 秒

次のページに続く

表 2.33 – 前のページからの続き

設定パラメータ	設定値
監視タイミグ	活性時 対象リソース : exec-ERS2-SAP-service_NEC_21
この製品で作成したスクリプト	genw.sh
監視タイプ	同期
ログ出力先	/opt/nec/clusterpro/log/genw-ERS2-service.log
ローテートする	オン
ローテートサイズ	1000000 バイト
正常な戻り値	0
回復動作	カスタム設定
回復対象	exec-ERS2-SAP-service_NEC_21
回復スクリプト実行回数	0 回
最大再活性回数	3 回
最大フェイルオーバー回数	0 回
最終動作	何もしない

- 11 個目のモニタリソース (PAS instance 用)

設定パラメータ	設定値
タイプ	カスタム監視
モニタリソース名	genw-PAS-instance
インターバル	30 秒
タイムアウト	120 秒
リトライ回数	2 回
監視開始待ち時間	30 秒
監視タイミグ	活性時 対象リソース : exec-PAS-SAP-instance_NEC_30
この製品で作成したスクリプト	genw.sh
監視タイプ	同期
ログ出力先	/opt/nec/clusterpro/log/genw-PAS-instance.log
ローテートする	オン
ローテートサイズ	1000000 バイト
正常な戻り値	0

次のページに続く

表 2.34 – 前のページからの続き

設定パラメータ	設定値
回復動作	カスタム設定
回復対象	exec-PAS-SAP-instance_NEC_30
回復スクリプト実行回数	0 回
最大再活性回数	3 回
最大フェイルオーバー回数	0 回
最終動作	何もしない

- 12 個目のモニタリソース (PAS service 用)

設定パラメータ	設定値
タイプ	カスタム監視
モニタリソース名	genw-PAS-service
インターバル	15 秒
タイムアウト	60 秒
リトライ回数	1 回
監視開始待ち時間	30 秒
監視タイミング	活性時 対象リソース : exec-PAS-SAP-service_NEC_30
この製品で作成したスクリプト	genw.sh
監視タイプ	同期
ログ出力先	/opt/nec/clusterpro/log/genw-PAS-service.log
ローテートする	オン
ローテートサイズ	1000000 バイト
正常な戻り値	0
回復動作	カスタム設定
回復対象	exec-PAS-SAP-service_NEC_30
回復スクリプト実行回数	0 回
最大再活性回数	3 回
最大フェイルオーバー回数	0 回
最終動作	何もしない

- 13 個目のモニタリソース (AAS instance 用)

設定パラメータ	設定値
タイプ	カスタム監視
モニタリソース名	genw-AAS-instance
インターバル	30 秒
タイムアウト	120 秒
リトライ回数	2 回
監視開始待ち時間	30 秒
監視タイミング	活性時 対象リソース : exec-AAS-SAP-instance_NEC_40
この製品で作成したスクリプト	genw.sh
監視タイプ	同期
ログ出力先	/opt/nec/clusterpro/log/genw-AAS-instance.log
ローテートする	オン
ローテートサイズ	1000000 バイト
正常な戻り値	0
回復動作	カスタム設定
回復対象	exec-AAS-SAP-instance_NEC_40
回復スクリプト実行回数	0 回
最大再活性回数	3 回
最大フェイルオーバー回数	0 回
最終動作	何もしない

- 14 個目のモニタリソース (AAS service 用)

設定パラメータ	設定値
タイプ	カスタム監視
モニタリソース名	genw-AAS-service
インターバル	15 秒
タイムアウト	60 秒
リトライ回数	1 回
監視開始待ち時間	30 秒
監視タイミング	活性時 対象リソース : exec-AAS-SAP-service_NEC_40
この製品で作成したスクリプト	genw.sh

次のページに続く

表 2.37 – 前のページからの続き

設定パラメータ	設定値
監視タイプ	同期
ログ出力先	/opt/nec/clusterpro/log/genw-AAS-service.log
ローテートする	オン
ローテートサイズ	1000000 バイト
正常な戻り値	0
回復動作	カスタム設定
回復対象	exec-AAS-SAP-service_NEC_40
回復スクリプト実行回数	0 回
最大再活性化回数	3 回
最大フェイルオーバー回数	0 回
最終動作	何もしない

- 15 個目のモニタリソース (DA1 instance 用)

設定パラメータ	設定値
タイプ	カスタム監視
モニタリソース名	genw-DA1-instance
インターバル	30 秒
タイムアウト	120 秒
リトライ回数	2 回
監視開始待ち時間	30 秒
監視タイミング	活性時 対象リソース : exec-DA1-instance_DAA_97
この製品で作成したスクリプト	genw.sh
監視タイプ	同期
ログ出力先	/opt/nec/clusterpro/log/genw-DA1-instance.log
ローテートする	オン
ローテートサイズ	1000000 バイト
正常な戻り値	0
回復動作	カスタム設定
回復対象	exec-DA1-instance_DAA_97
回復スクリプト実行回数	0 回
最大再活性化回数	3 回
最大フェイルオーバー回数	0 回

次のページに続く

表 2.38 – 前のページからの続き

設定パラメータ	設定値
最終動作	何もしない

- 16 個目のモニタリソース (DA1 service 用)

設定パラメータ	設定値
タイプ	カスタム監視
モニタリソース名	genw-DA1-service
インターバル	15 秒
タイムアウト	60 秒
リトライ回数	1 回
監視開始待ち時間	30 秒
監視タイミング	活性時 対象リソース : exec-DA1-service_DAA_97
この製品で作成したスクリプト	genw.sh
監視タイプ	同期
ログ出力先	/opt/nec/clusterpro/log/genw-DA1-service.log
ローテートする	オン
ローテートサイズ	1000000 バイト
正常な戻り値	0
回復動作	カスタム設定
回復対象	exec-DA1-service_DAA_97
回復スクリプト実行回数	0 回
最大再活性回数	3 回
最大フェイルオーバー回数	0 回
最終動作	何もしない

- 17 個目のモニタリソース (DA2 instance 用)

設定パラメータ	設定値
タイプ	カスタム監視
モニタリソース名	genw-DA2-instance
インターバル	30 秒
タイムアウト	120 秒
リトライ回数	2 回

次のページに続く

表 2.40 – 前のページからの続き

設定パラメータ	設定値
監視開始待ち時間	30 秒
監視タイミング	活性時 対象リソース : exec-DA2-instance_DAA_96
この製品で作成したスクリプト	genw.sh
監視タイプ	同期
ログ出力先	/opt/nec/clusterpro/log/genw-DA2-instance.log
ローテートする	オン
ローテートサイズ	1000000 バイト
正常な戻り値	0
回復動作	カスタム設定
回復対象	exec-DA2-instance_DAA_96
回復スクリプト実行回数	0 回
最大再活性回数	3 回
最大フェイルオーバー回数	0 回
最終動作	何もしない

- 18 個目のモニタリソース (DA2 service 用)

設定パラメータ	設定値
タイプ	カスタム監視
モニタリソース名	genw-DA2-service
インターバル	15 秒
タイムアウト	60 秒
リトライ回数	1 回
監視開始待ち時間	30 秒
監視タイミング	活性時 対象リソース : exec-DA2-service_DAA_96
この製品で作成したスクリプト	genw.sh
監視タイプ	同期
ログ出力先	/opt/nec/clusterpro/log/genw-DA2-service.log
ローテートする	オン
ローテートサイズ	1000000 バイト

次のページに続く

表 2.41 – 前のページからの続き

設定パラメータ	設定値
正常な戻り値	0
回復動作	カスタム設定
回復対象	exec-DA2-service_DAA_96
回復スクリプト実行回数	0 回
最大再活性回数	3 回
最大フェイルオーバー回数	0 回
最終動作	何もしない

- 19 個目のモニタリソース (hostexec1 用)

設定パラメータ	設定値
タイプ	カスタム監視
モニタリソース名	genw-hostexec1
インターバル	30 秒
タイムアウト	120 秒
リトライ回数	1 回
監視開始待ち時間	30 秒
監視タイミング	活性時 対象リソース : exec-hostexec1
この製品で作成したスクリプト	genw.sh
監視タイプ	同期
ログ出力先	/opt/nec/clusterpro/log/genw-hostexec1.log
ローテートする	オン
ローテートサイズ	1000000 バイト
正常な戻り値	0
回復動作	カスタム設定
回復対象	exec-hostexec1
回復スクリプト実行回数	0 回
最大再活性回数	3 回
最大フェイルオーバー回数	0 回
最終動作	何もしない

- 20 個目のモニタリソース (hostexec2 用)

設定パラメータ	設定値
タイプ	カスタム監視
モニタリソース名	genw-hostexec2
インターバル	30 秒
タイムアウト	120 秒
リトライ回数	1 回
監視開始待ち時間	30 秒
監視タイミング	活性時 対象リソース : exec-hostexec2
この製品で作成したスクリプト	genw.sh
監視タイプ	同期
ログ出力先	/opt/nec/clusterpro/log/genw-hostexec2.log
ローテートする	オン
ローテートサイズ	1000000 バイト
正常な戻り値	0
回復動作	カスタム設定
回復対象	exec-hostexec2
回復スクリプト実行回数	0 回
最大再活性回数	3 回
最大フェイルオーバー回数	0 回
最終動作	何もしない

- 21 個目のモニタリソース

設定パラメータ	設定値
タイプ	ディスクモニタ
モニタリソース名	diskw-NFS
インターバル	15 秒
タイムアウト	30 秒
リトライ回数	0 回
監視開始待ち時間	0 秒
監視タイミング	常時
監視方法	READ(O_DIRECT)
監視先	/sapmnt/<SID>/nfscheck
回復動作	最終動作のみ実行
最終動作	何もしない

- 22 個目のモニタリソース (ENSA2 を使用する場合のみ必要)

設定パラメータ	設定値
タイプ	カスタム監視
モニタリソース名	genw-check-ENSA2
インターバル	30 秒
タイムアウト	30 秒
リトライ回数	0 回
監視開始待ち時間	5 秒
監視タイミング	活性時 対象リソース : exec-ascs-SAP-instance_NEC_10
この製品で作成したスクリプト	genw.sh
監視タイプ	同期
ログ出力先	/opt/nec/clusterpro/log/genw-check-ENSA2.log
ローテートする	オン
ローテートサイズ	1000000 バイト
正常な戻り値	0
回復動作	カスタム設定
回復対象	ERS-Group
回復スクリプト実行回数	0 回
最大再活性回数	0 回
最大フェイルオーバー回数	1 回 (ノード数 - 1)
最終動作	グループ停止

注釈: ディスクモニタリソースの [監視先] に設定するファイル「/sapmnt/<SID>/nfscheck」は事前に作成しておく必要があります。

2.2.2 NFS クラスタの CLUSTERPRO 設定例

NFS サーバのクラスタ環境を作成するための CLUSTERPRO の設定値の例を以下の表に示します。NFS サーバとして 1 台のノードを用いる場合は以下の設定は不要です。

フェイルオーバーグループの設定例

- クラスタ構成

	設定パラメータ	設定値
	クラスタ名	Cluster-nfs
	サーバ数	2
	フェイルオーバーグループ数	1
	モニタリソース数	1
ハートビートリソース	KLAN ハートビート数	2
	LAN ハートビート数	2
Node#3 (マスタサーバ)	サーバ名	nas1
	インタコネクットの IP アドレス (カーネルモード、優先度 1)	10.0.0.4
	インタコネクットの IP アドレス (カーネルモード、優先度 2)	172.16.30.140
	インタコネクットの IP アドレス (ユーザモード、優先度 3)	10.0.0.4
	インタコネクットの IP アドレス (ユーザモード、優先度 4)	172.16.30.140
Node#4	サーバ名	nas2
	インタコネクットの IP アドレス (カーネルモード、優先度 1)	10.0.0.5

次のページに続く

表 2.46 – 前のページからの続き

	設定パラメータ	設定値
	インタコネク트의 IP アドレス (カーネルモード、優先度 2)	172.16.30.141
	インタコネク트의 IP アドレス (ユーザモード、優先度 3)	10.0.0.5
	インタコネク트의 IP アドレス (ユーザモード、優先度 4)	172.16.30.141

- 1 個目のグループ (NFS サーバ用)

	設定パラメータ	設定値
	タイプ	フェイルオーバー
	グループ名	NFS-Group
	起動サーバ	全てのサーバでフェイルオーバー可能
	グループ起動属性	自動起動
	フェイルオーバー属性	自動フェイルオーバー 起動可能なサーバ設定に従う
	フェイルバック属性	手動フェイルバック
	フェイルオーバー排他属性	排他なし
	グループリソース数	3
1 つ目のグループリソース深度 0	タイプ	フローティング IP リソース
	グループリソース名	fip-nfs
	依存関係	既定の依存関係に従う
	IP アドレス	10.0.0.3
2 つ目のグループリソース深度 1	タイプ	ディスクリソース
	グループリソース名	disk-nfs
	依存関係	既定の依存関係に従う

次のページに続く

表 2.47 – 前のページからの続き

	設定パラメータ	設定値
	活性異常検出時の復旧動作	活性リトライしきい値 0 フェイルオーバーしきい値 1 何もしない (次のリソースを活性しない)
	非活性異常検出時の復旧動作	非活性リトライしきい値 0 クラスタサービス停止と OS シャットダウン
	ディスクのタイプ	disk
	ファイルシステム	ext4
	デバイス名	/dev/sda2
	マウントポイント	/opt/nfsroot
3 つ目のグループリソース深度 2	タイプ	EXEC リソース
	グループリソース名	exec-nfs
	依存関係	disk-nfs
	活性異常検出時の復旧動作	活性リトライしきい値 0 フェイルオーバーしきい値 1 何もしない (次のリソースを活性しない)
	非活性異常検出時の復旧動作	非活性リトライしきい値 0 クラスタサービス停止と OS シャットダウン
	詳細	スクリプト一覧 開始スクリプト : start.sh 停止スクリプト : stop.sh

注釈: NFS サービスの起動に関する設定、NFS 共有名の設定、ならびに EXEC リソースへの開始スクリプトおよび

び停止スクリプトの設定方法に関しては、『CLUSTERPRO X for Linux NFS HOWTO』の「第 1 章 片方向スタンバイ構成」を参照してください。

モニタリソースの設定例

- 1 個目のモニタリソース (デフォルト作成)

設定パラメータ	設定値
タイプ	user mode monitor
モニタリソース名	userw

- 2 個目のモニタリソース

タイプ	NFS モニタ
モニタリソース名	nfsw
インターバル	30 秒
タイムアウト	60 秒
リトライ回数	1 回
監視開始待ち時間	0 秒
監視タイミング	活性時 対象リソース : exec-nfs
共有ディレクトリ	/opt/nfsroot
NFS サーバ	127.0.0.1
NFS バージョン	v4

2.3 サンプルスクリプト

この章で使用する用語を以下に示します。

SID SAP System ID

DASID Diagnostics Agent SAP System ID

INO インスタンス番号

start.sh EXEC リソース開始用の既定スクリプト

stop.sh EXEC リソース停止用の既定スクリプト

genw.sh カスタムモニタの既定スクリプト

メディアに同梱されているサンプルスクリプトは、以下のディレクトリ配下に格納しています。

- 内部バージョン 3.3.x/4.0.x の場合

```
media/Linux/<Version of CLUSTERPRO>/common/sample
```

- 内部バージョン 4.1.x 以降の場合

```
media/Linux/<Version of CLUSTERPRO>/common/nw/sample
```

sample ディレクトリの構成を以下に示します。

- 内部バージョン 3.3.x/4.0.x の場合

```
sample/  
  scripts/  
    SAP-ASCS-instance/  
      ascs_post_handler.sh  
      ascs_start.sh  
      ascs_stop.sh  
  
    SAP-ERS-instance/  
      exclusive_control.sh  
      ers_start.sh  
      ers_stop.sh  
  
    SAP-HostExec/  
      Hostexec_start.sh  
      Hostexec_stop.sh  
  
    SAP-instance/  
      instance_start.sh  
      instance_stop.sh
```

(次のページに続く)

(前のページからの続き)

```
SAP-service/  
    service_start.sh  
    service_stop.sh  
genw/  
    as_instance_genw.sh  
    ascs_enq_genw.sh  
    ascs_msg_genw.sh  
    check_monitor_status.sh  
    da_instance_genw.sh  
    ers_instance_genw.sh  
    ers_mon_preaction.sh  
    ers_mon_preaction_wrapper.sh  
    hostexec_genw.sh  
    service_genw.sh
```

注釈:

(内部バージョン 3.3.x の場合)

「as_instance_genw.sh」、「da_instance_genw.sh」、「ers_instance_genw.sh」、および「check_monitor_status.sh」がメディア中に格納されていない場合は、サポートポータルから取得可能です (コンテンツ ID : 9010107181)。

- 内部バージョン 4.1.x 以降の場合

```
sample/  
    scripts/  
        SAP-ASCS-instance/  
            ascs_post_handler.sh  
            ascs_start.sh  
            ascs_stop.sh  
  
        SAP-ERS-instance/  
            exclusive_control.sh  
            ers_start.sh  
            ers_stop.sh  
  
        SAP-HostExec/  
            Hostexec_start.sh  
            Hostexec_stop.sh  
  
        SAP-instance/  
            instance_start.sh  
            instance_stop.sh
```

(次のページに続く)

(前のページからの続き)

```

SAP-service/
    service_start.sh
    service_stop.sh

genw/
    as_instance_genw.sh
    ascs_enq_genw.sh
    ascs_msg_genw.sh
    check_ensa2.sh
    check_monitor_status.sh
    da_instance_genw.sh
    ers_instance_genw.sh
    ers_mon_preaction.sh
    ers_mon_preaction_wrapper.sh
    hostexec_genw.sh
    service_genw.sh
    
```

各構成において必要なサンプルスクリプトのファイルは以下のとおりです。

リソース/モニタ	ファイル名	ENSA	ENSA2
EXEC リソース	ascs_post_handler.sh	✓	
	ascs_start.sh	✓	✓
	ascs_stop.sh	✓	✓
	check_ensa2.sh		✓
	ers_start.sh	✓	✓
	ers_stop.sh	✓	✓
	exclusive_control.sh	✓	
	hostexec_start.sh	✓	✓
	hostexec_stop.sh	✓	✓
	instance_start.sh	✓	✓
	instance_stop.sh	✓	✓
	service_start.sh	✓	✓
	service_stop.sh	✓	✓
	カスタムモニタ	as_instance_genw.sh	✓
ascs_enq_genw.sh		✓	✓
ascs_msg_genw.sh		✓	✓
check_ensa2.sh			✓
check_monitor_status.sh		✓	✓
da_instance_genw.sh		✓	✓
ers_instance_genw.sh		✓	✓
ers_mon_preaction.sh		✓	

次のページに続く

表 2.50 – 前のページからの続き

リソース/モニタ	ファイル名	ENSA	ENSA2
	ers_mon_preaction_wrapper.sh	✓	
	service_genw.sh	✓	✓
	hostexec_genw.sh	✓	✓

2.3.1 EXEC リソース

メディアに同梱されている以下のサンプルスクリプトを EXEC リソースに設定します。

ディレクトリ名	ファイル名	用途
SAP-ASCS-instance	ascs_post_handler.sh	ASCS/ERS 排他制御用
	ascs_start.sh	ASCS インスタンス開始用
	ascs_stop.sh	ASCS インスタンス停止用
SAP-ERS-instance	ers_start.sh	ERS インスタンス開始用
	ers_stop.sh	ERS インスタンス停止用
	exclusive_control.sh	ASCS/ERS 排他制御用
SAP-HostExec	check_ensa2.sh	ENSA2 を使用する場合は ASCS/ERS 排他制御用
	hostexec_start.sh	SapHostExec 開始用
SAP-Instance	hostexec_stop.sh	SapHostExec 停止用
	instance_start.sh	インスタンス開始用
SAP-service	instance_stop.sh	インスタンス停止用
	service_start.sh	インスタンスサービス開始用
	service_stop.sh	インスタンスサービス停止用

同梱のサンプルスクリプトに記述されている SAP ユーザ (SAPUSER)、SAP System ID (SID)、Diagnostics Agent SAP System ID (DASID)、インスタンス番号 (INO) は、SAP NW をインストールするときに設定した値に合わせて修正してください。

SAP NW をインストールするときに、グローバルディレクトリの/sapmnt/<SID>/profile 配下、および両ノードの/usr/sap/<DASID>/profile ディレクトリ配下に各インスタンスに対するインスタンスプロファイルが自動的に作成されます。

既定のファイル命名規則は、<SID>_<インスタンス名>_<ホスト名>になっています。

本書での各インスタンスのプロファイルパスを以下に示します。

インスタンス	プロファイルパス
例	/sapmnt/<SID>/profile/<SID>_<インスタンス名><ホスト名>
ASCS	/sapmnt/NEC/profile/NEC_ASCS10_ascssv
ERS1	/sapmnt/NEC/profile/NEC_ERS20_sap1
ERS2	/sapmnt/NEC/profile/NEC_ERS21_sap2
PAS	/sapmnt/NEC/profile/NEC_D30_sap1
AAS	/sapmnt/NEC/profile/NEC_D40_sap2
DA1	/usr/sap/DAA/SYS/profile/DAA_SMDA97_sap1
DA2	/usr/sap/NEC/SYS/profile/DAA_SMDA96_sap2

また、いくつかのサンプルスクリプトについては、ENSA か ENSA2 どちらを使用するかによって使用方法が変化します。それらのサンプルスクリプトについては、選択する構成によって以下のいずれかの節を参照してください。

- ENSA の構成にする場合
 - サンプルスクリプトの使用方法 (ENSA のみ)
- ENSA2 の構成にする場合
 - サンプルスクリプトの使用方法 (ENSA2 のみ)

インスタンス番号の構成については、『SAP NetWeaver システム構築ガイド』-「SAP NW コンポーネントのインスタンス番号の構成」を参照してください。

各バージョンにおける変更点は以下のとおりです。

ファイル名	CLUSTERPRO 内部バージョン 3.3.x/4.0.x	CLUSTERPRO 内部バージョン 4.1.x 以降
check_ensa2.sh	-	ENSA2 を使用する場合に使用します。ERS インスタンスの起動前に同一ノード上で ASCS 用フェイルオーバーグループが起動しているか確認し、起動している場合は活性失敗とします。
hostexec_start.sh	hostexec のプロセスの異常終了を saphostexec コマンドの返却値で判定します。	hostexec のプロセスの異常終了を saphostexec コマンドの出力結果で判定します。検出精度が向上しています。
service_stop.sh	インスタンスサービスの停止完了を待ち合わせません。	インスタンスサービスの停止完了を待ち合わせます。

サンプルスクリプトの使用方法

- フェイルオーバーグループ : ASCS-Group
 - EXEC リソース : exec-ascs-SAP-service_NEC_10

「service_start.sh」を start.sh に「service_stop.sh」を stop.sh に内容を貼付して、<instance_name>を ASCS の「SAP プロファイルのファイル名」に修正してください。

本書での例

```
NEC_ASCS10_ascssv
```

<CLUSTER_instance_resource_name>を『SAP NetWeaver システム構築ガイド』-「ASCS リソースの設定」で設定した EXEC リソース名に修正してください。

本書での例

```
exec-ascs-SAP-instance_NEC_10
```

service_stop.sh の「TIMEOUT」を、ASCS インスタンス用グループリソースの停止に必要な時間 (秒) に修正します。

「TIMEOUT」はサンプルスクリプト内の 1 回当たりの待ち合わせ処理 (例. サンプルスクリプト内で実行している sapcontrol コマンドの待ち合わせ処理) で使用する時間です。

そのため、サンプルスクリプト内で待ち合わせ処理が複数回存在すると最大で「TIMEOUT」×待ち合わせ処理回数の時間待ち合わせることになります。

EXEC リソースの [開始スクリプト]-[タイムアウト]、[終了スクリプト]-[タイムアウト] も考慮してください。

本書での例

```
300
```

service_stop.sh の「DELAY」は、「TIMEOUT」までの間、設定値 (秒) ごとに停止したかを確認します。

本書での例

```
10
```

注釈: ASCS インスタンス用グループリソースの停止に必要な時間は、DELAY を 1 に設定した状態で該当グループリソースの停止を実行し、WebManager (内部バージョン 3.3.x/4.0.x の場合) や Cluster WebUI (内部バージョン 4.1.x 以降の場合) のアラートを参照することにより確認可能です。

- フェイルオーバーグループ: PAS-Group

- EXEC リソース: exec-PAS-SAP-instance_NEC_30

「instance_start.sh」を start.sh に「instance_stop.sh」を stop.sh に内容を貼付して、<instance_name> を PAS の「SAP プロファイルのファイル名」に修正してください。

本書での例

```
NEC_D30_sap1
```

- EXEC リソース: exec-PAS-SAP-service_NEC_30

「service_start.sh」を start.sh に「service_stop.sh」を stop.sh に内容を貼付して、<instance_name> を PAS の「SAP プロファイルのファイル名」に修正してください。

本書での例

```
NEC_D30_sap1
```

<CLUSTER_instance_resource_name>を『SAP NetWeaver システム構築ガイド』-「PAS リソースの設定」で設定した EXEC リソース名に修正してください。

本書での例

```
exec-PAS-SAP-instance_NEC_30
```

service_stop.sh の「TIMEOUT」を、PAS インスタンス用グループリソースの停止に必要な時間 (秒) に修正します。

「TIMEOUT」はサンプルスクリプト内の 1 回当たりの待ち合わせ処理 (例. サンプルスクリプト内で実行している sapcontrol コマンドの待ち合わせ処理) で使用する時間です。

そのため、サンプルスクリプト内で待ち合わせ処理が複数回存在すると最大で「TIMEOUT」×待ち合わせ処理回数の時間待ち合わせることになります。

EXEC リソースの [開始スクリプト]-[タイムアウト]、[終了スクリプト]-[タイムアウト] も考慮してください。

本書での例

```
300
```

service_stop.sh の「DELAY」は、「TIMEOUT」までの間、設定値 (秒) ごとに停止したかを確認します。

本書での例

```
10
```

注釈: PAS インスタンス用グループリソースの停止に必要な時間は、DELAY を 1 に設定した状態で該当グループリソースの停止を実行し、WebManager (内部バージョン 3.3.x/4.0.x の場合) や Cluster WebUI (内部バージョン 4.1.x 以降の場合) のアラートを参照することにより確認可能です。

- フェイルオーバーグループ: AAS-Group

- EXEC リソース: exec-AAS-SAP-instance_NEC_40

「instance_start.sh」を start.sh に「instance_stop.sh」を stop.sh に内容を貼付して、<instance_name>を AAS の「SAP プロファイルのファイル名」に修正してください。

本書での例

```
NEC_D40_sap2
```

- EXEC リソース: exec-AAS-SAP-service_NEC_40

「service_start.sh」を start.sh に「service_stop.sh」を stop.sh に内容を貼付して、<instance_name>を AAS の「SAP プロファイルのファイル名」に修正してください。

本書での例

```
NEC_D40_sap2
```

<CLUSTER_instance_resource_name>を『SAP NetWeaver システム構築ガイド』-「AAS リソースの設定」で設定した EXEC リソース名に修正してください。

本書での例

```
exec-AAS-SAP-instance_NEC_40
```

service_stop.sh の「TIMEOUT」を、AAS インスタンス用グループリソースの停止に必要な時間 (秒) に修正します。

「TIMEOUT」はサンプルスクリプト内の 1 回当たりの待ち合わせ処理 (例. サンプルスクリプト内で実行している sapcontrol コマンドの待ち合わせ処理) で使用する時間です。

そのため、サンプルスクリプト内で待ち合わせ処理が複数回存在すると最大で「TIMEOUT」×待ち合わせ処理回数の時間待ち合わせることになります。

EXEC リソースの [開始スクリプト]-[タイムアウト]、[終了スクリプト]-[タイムアウト] も考慮してください。

本書での例

```
300
```

service_stop.sh の「DELAY」は、「TIMEOUT」までの間、設定値 (秒) ごとに停止したかを確認します。

本書での例

```
10
```

注釈: AAS インスタンス用グループリソースの停止に必要な時間は、DELAY を 1 に設定した状態で該当グループリソースの停止を実行し、WebManager (内部バージョン 3.3.x/4.0.x の場合) や Cluster WebUI (内部バージョン 4.1.x 以降の場合) のアラートを参照することにより確認可能です。

- フェイルオーバーグループ : DA1-Group

- EXEC リソース : exec-DA1-instance_NEC_97

「instance_start.sh」を start.sh に「instance_stop.sh」を stop.sh に内容を貼付して、<instance_name>を DA1 の「SAP プロファイルのファイル名」に修正してください。

本書での例

```
DAA_SMDA97_sap1
```

- EXEC リソース : exec-DA1-service_NEC_97

「service_start.sh」を start.sh に、「service_stop.sh」を stop.sh に内容を貼付して、<instance_name>を DA1 の「SAP プロファイルのファイル名」に修正してください。

本書での例

```
DAA_SMDA97_sap1
```

<CLUSTER_instance_resource_name>を『SAP NetWeaver システム構築ガイド』-「DA1 (Node#1) リソースの設定」で設定した EXEC リソース名に修正してください。

本書での例

```
exec-DA1-instance_DAA_97
```

service_stop.sh の「TIMEOUT」を、DA1 インスタンス用グループリソースの停止に必要な時間 (秒) に修正します。

「TIMEOUT」はサンプルスクリプト内の 1 回当たりの待ち合わせ処理 (例. サンプルスクリプト内で実行している sapcontrol コマンドの待ち合わせ処理) で使用する時間です。

そのため、サンプルスクリプト内で待ち合わせ処理が複数回存在すると最大で「TIMEOUT」×待ち合わせ処理回数の時間待ち合わせることになります。

EXEC リソースの [開始スクリプト]-[タイムアウト]、[終了スクリプト]-[タイムアウト] も考慮してください。

本書での例

```
300
```

service_stop.sh の「DELAY」は、「TIMEOUT」までの間、設定値 (秒) ごとに停止したかを確認します。

本書での例

```
10
```

注釈: DA1 インスタンス用グループリソースの停止に必要な時間は、DELAY を 1 に設定した状態で該当グループリソースの停止を実行し、WebManager (内部バージョン 3.3.x/4.0.x の場合) や Cluster WebUI (内部バージョン 4.1.x 以降の場合) のアラートを参照することにより確認可能です。

- フェイルオーバーグループ: DA2-Group

- EXEC リソース: exec-DA2-instance_NEC_96

「instance_start.sh」を start.sh に「instance_stop.sh」を stop.sh に内容を貼付して、<instance_name>を DA2 の「SAP プロファイルのファイル名」に修正してください。

本書での例

```
DAA_SMDA96_sap2
```

- EXEC リソース: exec-DA2-service_NEC_96

「service_start.sh」を start.sh に「service_stop.sh」を stop.sh に内容を貼付して、<instance_name>を DA2 の「SAP プロファイルのファイル名」に修正してください。

本書での例

```
DAA_SMDA96_sap2
```

<CLUSTER_instance_resource_name>を『SAP NetWeaver システム構築ガイド』-「DA2 (Node#2) リソースの設定」で設定した EXEC リソース名に修正してください。

本書での例

```
exec-DA2-instance_DAA_96
```

service_stop.sh の「TIMEOUT」を、DA2 インスタンス用グループリソースの停止に必要な時間 (秒) に修正します。

「TIMEOUT」はサンプルスクリプト内の 1 回当たりの待ち合わせ処理 (例. サンプルスクリプト内で実行している sapcontrol コマンドの待ち合わせ処理) で使用する時間です。

そのため、サンプルスクリプト内で待ち合わせ処理が複数回存在すると最大で「TIMEOUT」×待ち合わせ処理回数の時間待ち合わせることになります。

EXEC リソースの [開始スクリプト]-[タイムアウト]、[終了スクリプト]-[タイムアウト] も考慮してください。

本書での例

```
300
```

service_stop.sh の「DELAY」は、「TIMEOUT」までの間、設定値 (秒) ごとに停止したかを確認します。

本書での例

```
10
```

注釈: DA2 インスタンス用グループリソースの停止に必要な時間は、DELAY を 1 に設定した状態で該当グループリソースの停止を実行し、WebManager (内部バージョン 3.3.x/4.0.x の場合) や Cluster WebUI (内部バージョン 4.1.x 以降の場合) のアラートを参照することにより確認可能です。

- フェイルオーバーグループ: hostexec1-Group
 - EXEC リソース: exec-hostexec1

「hostexec_start.sh」を start.sh に「hostexec_stop.sh」を stop.sh に内容を貼付してください。

SAPHOSTEXEC、PROFILE のそれぞれパスは、SAP NW 既定のパスのまま使用します。

注釈: SAP NW 7.5 以降の場合、exec-hostexec1 の活性に失敗する可能性があります。この場合は start.sh 中の "\${SAPHOSTEXEC} pf=\${PROFILE}" の行の末尾に "-restart" を追加してください。

- フェイルオーバーグループ : hostexec2-Group

- EXEC リソース : exec-hostexec2

上記、exec-hostexec1 と同様の設定をします。

注釈: SAP NW 7.5 以降の場合、exec-hostexec2 の活性に失敗する可能性があります。この場合は start.sh 中の "\${SAPHOSTEXEC} pf=\${PROFILE}" の行の末尾に "-restart" を追加してください。

サンプルスクリプトの使用方法 (ENSA のみ)

- フェイルオーバーグループ : ASCS-Group

- EXEC リソース : exec-asc-sap-instance_NEC_10

SAP-ASCS-instance ディレクトリに含まれるファイルを任意のディレクトリに配置してください。

本書での例

```
/root/sample/scripts/SAP-ASCS-instance
```

asc_post_handler.sh, asc_start.sh, asc_stop.sh に実行権を付与してください。

本書での例

```
# chmod 700 /root/sample/scripts/SAP-ASCS-instance/asc_post_  
↪ handler.sh  
# chmod 700 /root/sample/scripts/SAP-ASCS-instance/asc_start.sh  
# chmod 700 /root/sample/scripts/SAP-ASCS-instance/asc_stop.sh
```

asc_start.sh、asc_stop.sh の <ASCS_instance_name> を ASCS の「SAP プロファイルのファイル名」に修正してください。

本書での例

```
NEC_ASCS10_ascssv
```

asc_start.sh の<directory_path_of_asc_post_handler.sh>を asc_post_handler.sh を配置したディレクトリの絶対パスに修正してください。

本書での例

```
/root/sample/scripts/SAP-ASCS-instance
```

asc_start.sh の「SAP_ERS_INO」を『SAP NetWeaver システム構築ガイド』-「ASCS インスタンスおよび ERS インスタンスのインストール (Node#1)」と「ERS インスタンスのインストール (Node#2)」で設定した ERS1 インスタンス、ERS2 インスタンスの INO を並べたものに修正してください。区切り文字は半角空白としてください。

本書での例

```
20 21
```

EXEC リソースの [詳細]-[ユーザアプリケーション] を選択し、[Start path] に asc_start.sh の絶対パスを、[Stop path] に asc_stop.sh の絶対パスを入力してください。

本書での例

Start path :

```
/root/sample/scripts/SAP-ASCS-instance/asc_start.sh
```

Stop path :

```
/root/sample/scripts/SAP-ASCS-instance/asc_stop.sh
```

注釈: ERS インスタンス制御用フェイルオーバーグループが全て停止している状態で、ASCS インスタンスの手動起動または手動フェイルオーバーを行うと、ERS インスタンス制御用フェイルオーバーグループが自動的に起動します。ERS インスタンス制御用フェイルオーバーグループの自動起動を抑制するには、asc_start.sh の「ENABLED」の値を 0 に変更してから、ASCS インスタンスの手動起動や手動フェイルオーバーを実施してください。

- フェイルオーバーグループ : ERS1-Group
 - EXEC リソース : exec-ERS1-SAP-instance_NEC_20

SAP-ERS-instance ディレクトリに含まれるファイルを任意のディレクトリに配置してください。

本書での例


```
/root/sample/scripts/SAP-ERS-instance
```

ers_start.sh, ers_stop.sh, exclusive_control.sh に実行権を付与してください。

本書での例

```
# chmod 700 /root/sample/scripts/SAP-ERS-instance/ers_start.sh
# chmod 700 /root/sample/scripts/SAP-ERS-instance/ers_stop.sh
# chmod 700 /root/sample/scripts/SAP-ERS-instance/exclusive_
↵control.sh
```

ers_start.sh, ers_stop.sh の<ERS_instance_name>を ERS の「SAP プロファイルのファイル名」に修正してください。

本書での例

```
NEC_ERS20_sap1
```

ers_start.sh, ers_stop.sh の<directory_path_of_exclusive_control.sh>を exclusive_control.sh を配置したディレクトリの絶対パスに修正してください。

本書での例

```
/root/sample/scripts/SAP-ERS-instance
```

ers_start.sh, ers_stop.sh の「SAP_ERS_INO」を『SAP NetWeaver システム構築ガイド』-「ASCS インスタンスおよび ERS インスタンスのインストール (Node#1)」と「ERS インスタンスのインストール (Node#2)」で設定した ERS1 インスタンス、ERS2 インスタンスの INO を並べたものに修正してください。区切り文字は半角空白としてください。

本書での例

```
20 21
```

ers_start.sh, ers_stop.sh の「EXCLUSIVE_GROUP」を『SAP NetWeaver システム構築ガイド』-「排他制御用のフェイルオーバーグループ」で設定した排他的制御のための共通フェイルオーバーグループ名に修正してください。

EXEC リソースの [詳細]-[ユーザアプリケーション] を選択し、[Start path] に ers_start.sh の絶対パスを、[Stop path] に ers_stop.sh の絶対パスを入力してください。

本書での例

Start path :

```
/root/sample/scripts/SAP-ERS-instance/ers_start.sh
```

Stop path :

```
/root/sample/scripts/SAP-ERS-instance/ers_stop.sh
```

– EXEC リソース : exec-ERS1-SAP-service_NEC_20

「service_start.sh」を start.sh に「service_stop.sh」を stop.sh に内容を貼付して、<instance_name> を ERS1 の「SAP プロファイルのファイル名」に修正してください。

本書での例

```
NEC_ERS20_sap1
```

<CLUSTER_instance_resource_name> を『SAP NetWeaver システム構築ガイド』-「ERS1 (Node#1) リソースの設定 (ENSA を利用する場合のみ)」で設定した EXEC リソース名に修正してください。

本書での例

```
exec-ERS1-SAP-instance_NEC_20
```

service_stop.sh の「TIMEOUT」を、ERS1 インスタンス用グループリソースの停止に必要な時間 (秒) に修正します。

本書での例

```
300
```

service_stop.sh の「DELAY」は、「TIMEOUT」までの間、設定値 (秒) ごとに停止したかを確認します。

本書での例

```
10
```

注釈: ERS1 インスタンス用グループリソースの停止に必要な時間は、DELAY を 1 に設定した状態で該当グループリソースの停止を実行し、WebManager (内部バージョン 3.3.x/4.0.x の場合) や Cluster WebUI (内部バージョン 4.1.x 以降の場合) のアラートを参照することにより確認可能です。

• フェイルオーバーグループ : ERS2-Group

– EXEC リソース : exec-ERS2-SAP-instance_NEC_21

SAP-ERS-instance ディレクトリに含まれるファイルを任意のディレクトリに配置してください。

本書での例

```
/root/sample/scripts/SAP-ERS-instance
```

ers_start.sh, ers_stop.sh, exclusive_control.sh に実行権を付与してください。

本書での例

```
# chmod 700 /root/sample/scripts/SAP-ERS-instance/ers_start.sh
# chmod 700 /root/sample/scripts/SAP-ERS-instance/ers_stop.sh
# chmod 700 /root/sample/scripts/SAP-ERS-instance/exclusive_
↳control.sh
```

ers_start.sh, ers_stop.sh の<ERS_instance_name>を ERS の「SAP プロファイルのファイル名」に修正してください。

本書での例

```
NEC_ERS21_sap2
```

ers_start.sh, ers_stop.sh の<directory_path_of_exclusive_control.sh>を exclusive_control.sh を配置したディレクトリの絶対パスに修正してください。

本書での例

```
/root/sample/scripts/SAP-ERS-instance
```

ascs_start.sh の「SAP_ERS_INO」を『SAP NetWeaver システム構築ガイド』-「ASCS インスタンスおよび ERS インスタンスのインストール (Node#1)」と「ERS インスタンスのインストール (Node#2)」で設定した ERS1 インスタンス、ERS2 インスタンスの INO を並べたものに修正してください。区切り文字は半角空白としてください。

本書での例

```
20 21
```

ers_start.sh, ers_stop.sh の「EXCLUSIVE_GROUP」を『SAP NetWeaver システム構築ガイド』-「排他制御用のフェイルオーバーグループ」で設定した排他的制御のための共通フェイルオーバーグループ名に修正してください。

EXEC リソースの [詳細]-[ユーザアプリケーション] を選択し、[Start path] に ers_start.sh の絶対パスを、[Stop path] に ers_stop.sh の絶対パスを入力してください。

本書での例

Start path :

```
/root/sample/scripts/SAP-ERS-instance/ers_start.sh
```

Stop path :

```
/root/sample/scripts/SAP-ERS-instance/ers_stop.sh
```

– EXEC リソース : exec-ERS2-SAP-service_NEC_21

「service_start.sh」を start.sh に「service_stop.sh」を stop.sh に内容を貼付して、<instance_name> を ERS2 の「SAP プロファイルのファイル名」に修正してください。

本書での例

```
NEC_ERS21_sap2
```

<CLUSTER_instance_resource_name> を『SAP NetWeaver システム構築ガイド』-「ERS2 (Node#) リソースの設定 (ENSA を利用する場合のみ)」で設定した EXEC リソース名に修正してください。

本書での例

```
exec-ERS2-SAP-instance_NEC_21
```

service_stop.sh の「TIMEOUT」を、ERS2 インスタンス用グループリソースの停止に必要な時間 (秒) に修正します。

本書での例

```
300
```

service_stop.sh の「DELAY」は、「TIMEOUT」までの間、設定値 (秒) ごとに停止したかを確認します。

本書での例

```
10
```

注釈: ERS2 インスタンス用グループリソースの停止に必要な時間は、DELAY を 1 に設定した状態で該当グループリソースの停止を実行し、WebManager (内部バージョン 3.3.x/4.0.x の場合) や Cluster WebUI (内部バージョン 4.1.x 以降の場合) のアラートを参照することにより確認可能です。

サンプルスクリプトの使用方法 (ENSA2 のみ)

- フェイルオーバーグループ : ASCS-Group

- EXEC リソース : exec-ascS-SAP-instance_NEC_10

SAP-ASCS-instance ディレクトリに含まれるファイルを任意のディレクトリに配置してください。

本書での例

```
/root/sample/scripts/SAP-ASCS-instance
```

ascS_start.sh, ascS_stop.sh に実行権を付与してください。

本書での例

```
# chmod 700 /root/sample/scripts/SAP-ASCS-instance/ascS_start.sh  
# chmod 700 /root/sample/scripts/SAP-ASCS-instance/ascS_stop.sh
```

ascS_start.sh、ascS_stop.sh の<ASCS_instance_name>を ASCS の「SAP プロファイルのファイル名」に修正してください。

本書での例

```
NEC_ASCS10_ascSsv
```

EXEC リソースの [詳細]-[ユーザアプリケーション] を選択し、[Start path] に ascS_start.sh の絶対パスを、[Stop path] に ascS_stop.sh の絶対パスを入力してください。

本書での例

Start path :

```
/root/sample/scripts/SAP-ASCS-instance/ascS_start.sh
```

Stop path :

```
/root/sample/scripts/SAP-ASCS-instance/ascS_stop.sh
```

- フェイルオーバーグループ : ERS-Group

- EXEC リソース : exec-check-ENSA2

「check_ensa2.sh」の内容を start.sh に貼付して、check_ensa2.sh の<ASCS_GROUP>を ASCS 用フェイルオーバーグループ名に、<ERS_GROUP>を ERS 用フェイルオーバーグループ名に修正してください。

本書での例

```
ASCS-Group  
ERS-Group
```

– EXEC リソース : exec-ERS-SAP-instance_NEC_20

SAP-ERS-instance ディレクトリに含まれるファイルを任意のディレクトリに配置してください。

本書での例

```
/root/sample/scripts/SAP-ERS-instance
```

ers_start.sh, ers_stop.sh に実行権を付与してください。

本書での例

```
# chmod 700 /root/sample/scripts/SAP-ERS-instance/ers_start.sh  
# chmod 700 /root/sample/scripts/SAP-ERS-instance/ers_stop.sh
```

ers_start.sh, ers_stop.sh の<ERS_instance_name>を ERS の「SAP プロファイルのファイル名」に修正してください。

本書での例

```
NEC_ERS20_erssv
```

– EXEC リソース : exec-ERS-SAP-service_NEC_20

「service_start.sh」を start.sh に「service_stop.sh」を stop.sh に内容を貼付して、<instance_name>を ERS の「SAP プロファイルのファイル名」に修正してください。

本書での例

```
NEC_ERS20_erssv
```

<CLUSTER_instance_resource_name>を『SAP NetWeaver システム構築ガイド』-「ERS リソースの設定 (ENSA2 を利用する場合)」で設定した EXEC リソース名に修正してください。

本書での例

```
exec-ERS-SAP-instance_NEC_20
```

service_stop.sh の「TIMEOUT」を、ERS2 インスタンス用グループリソースの停止に必要な時間 (秒) に修正します。

「TIMEOUT」はサンプルスクリプト内の 1 回当たりの待ち合わせ処理 (例. サンプルスクリプト内で実行している sapcontrol コマンドの待ち合わせ処理) で使用する時間です。

そのため、サンプルスクリプト内で待ち合わせ処理が複数回存在すると最大で「TIMEOUT」×待ち合わせ処理回数の時間待ち合わせることになります。

EXEC リソースの [開始スクリプト]-[タイムアウト]、[終了スクリプト]-[タイムアウト] も考慮してください。

本書での例

```
300
```

service_stop.sh の「DELAY」は、「TIMEOUT」までの間、設定値 (秒) ごとに停止したかを確認します。

本書での例

```
10
```

注釈: ERS インスタンス用グループリソースの停止に必要な時間は、DELAY を 1 に設定した状態で該当グループリソースの停止を実行し、WebManager (内部バージョン 3.3.x/4.0.x の場合) や Cluster WebUI (内部バージョン 4.1.x 以降の場合) のアラートを参照することにより確認可能です。

2.3.2 カスタムモニタ

メディアに同梱されている以下のサンプルスクリプトをカスタムモニタに設定します。

ファイル名	用途
as_instance_genw.sh	PAS/AAS インスタンス監視用
ascs_enq_genw.sh	ASCS エンキューサーバ監視用
ascs_msg_genw.sh	ASCS メッセージサーバ監視用
check_ensa2.sh	ENSA2 を使用する場合の ASCS/ERS 排他制御用
check_monitor_status.sh	各カスタムモニタの監視動作前に/sapmnt/<SID>配下へのアクセス可否をチェックするサンプルスクリプト
da_instance_genw.sh	DA インスタンス監視用
ers_instance_genw.sh	ERS インスタンス監視の回復動作サンプルスクリプト
service_genw.sh	インスタンスサービス監視用
hostexec_genw.sh	Saphostexec 監視用

注釈:

(内部バージョン 3.3.x の場合) :

「as_instance_genw.sh」、「da_instance_genw.sh」、「ers_instance_genw.sh」、および
「check_monitor_status.sh」が本製品のインストールメディア中に格納されていない場合は、サポートポータル
から取得可能です (コンテンツ ID : 9010107181)。

同梱のサンプルスクリプトに記述されている SAPUSER、SID (SAP System ID)、DASID (Diagnostics agent SAP System ID)、INO (インスタンス番号) は、「2.3.1. EXEC リソース」と同様に SAP NW をインストールするときに設定した値に合わせて修正してください。

各バージョンにおける変更点は以下のとおりです。

ファイル名	CLUSTERPRO 内部バージョン 3.3.x/4.0.x	CLUSTERPRO 内部バージョン 4.1.x 以降
ascs_enq_genw.sh	enserver プロセスの状態を監視します。	ENSA を使用する場合、enserver プロセスの状態を監視します。 ENSA2 を使用する場合、enq_server プロセスの状態を監視します。 どちらを使用するかは clp_shi_connector.conf の ENSA_VERSION パラメータで指定します。 『SAP NetWeaver システム構築ガイド』 - 「ENSA の設定 (内部バージョン 4.1.0-1 以降)」も参照してください。
check_ensa2.sh	-	ENSA2 を使用する場合、ASCS 用と ERS 用のフェイルオーバーグループが同一ノード上で起動している場合に監視異常とします。

次のページに続く

表 2.55 – 前のページからの続き

ファイル名	CLUSTERPRO 内部バージョン 3.3.x/4.0.x	CLUSTERPRO 内部バージョン 4.1.x 以降
ers_instance_genw.sh	enrepsrver プロセスの状態を監視します。	<p>ENSA を使用する場合、enrepsrver プロセスの状態を監視します。</p> <p>ENSA2 を使用する場合、enq_replicator プロセスの状態を監視します。</p> <p>どちらを使用するかは clp_shi_connector.conf の ENSA_VERSION パラメータで指定します。『SAP NetWeaver システム構築ガイド』-「ENSA の設定 (内部バージョン 4.1.0-1 以降)」も参照してください。</p>
hostexec_genw.sh	SAP Host Agent のプロセスの異常終了を saphostexec コマンドの返却値で判定します。	SAP Host Agent のプロセスの異常終了を saphostexec コマンドの出力結果で判定します。検出精度が向上しています。
as_instance_genw.sh ascs_enq_genw.sh ascs_msg_genw.sh da_instance_genw.sh ers_instance_genw.sh	各インスタンスを構成するプロセスの状態を sapcontrol -function GetProcessList で確認し、その結果がすべて GREEN になっていない場合に監視異常とします。	<p>各インスタンスを構成するプロセスの状態を sapcontrol -function GetProcessList で確認し、その結果がすべて GREEN になっていない場合もしくは GREEN または YELLOW になっていない場合に監視異常とします。</p> <p>どの場合に監視異常とするかは clp_shi_connector.conf の YELLOW_AS_ERROR パラメータで指定します。『SAP NetWeaver システム構築ガイド』-「各インスタンスにおけるプロセス異常判定の設定 (内部バージョン 4.1.0-1 以降)」も参照してください。</p>

サンプルスクリプトの使用方法

設定例：<>内の記述を修正してください。

- カスタムモニタ：genw-ASCS-instance-ENQ

「asc_enq_genw.sh」の内容を genw.sh に貼付して、<instance_name>を ASCS の「SAP プロファイルのファイル名」に修正してください。

本書での例

```
NEC_ASCS10_ascssv
```

genw.sh の<DISKW>を SAP NW クラスタに追加したディスクモニタ名に修正してください。

本書での例

```
diskw-NFS
```

genw.sh の<directory_path_of_check_monitor_status.sh>を check_monitor_status.sh を配置したディレクトリの絶対パスに修正してください。

本書での例

```
/root/sample/genw
```

check_monitor_status.sh に関しては「2.3.2. check_monitor_status.sh の使用方法」を参照してください。

- カスタムモニタ：genw-ASCS-instance-MSG

「asc_msg_genw.sh」の内容を genw.sh に貼付して、<instance_name>を ASCS の「SAP プロファイルのファイル名」に修正してください。

本書での例

```
NEC_ASCS10_ascssv
```

genw.sh の<DISKW>を SAP NW クラスタに追加したディスクモニタ名に修正してください。

本書での例

```
diskw-NFS
```

genw.sh の<directory_path_of_check_monitor_status.sh>を check_monitor_status.sh を配置したディレクトリの絶対パスに修正してください。

本書での例

```
/root/sample/genw
```

check_monitor_status.sh に関しては「2.3.2. *check_monitor_status.sh* の使用方法」を参照してください。

- カスタムモニタ： genw-ERS1-instance (ENSA 利用の場合)
- カスタムモニタ： genw-ERS2-instance (ENSA 利用の場合)
- カスタムモニタ： genw-ERS-instance (ENSA2 利用の場合)

「ers_instance_genw.sh」の内容を genw.sh に貼付して、<instance_name>を各インスタンスに対応した「SAP プロファイルのファイル名」に修正してください。

本書での例

```
NEC_ERS20_sap1 (ENSA 利用の場合)  
NEC_ERS21_sap2 (ENSA 利用の場合)  
NEC_ERS20_erssv (ENSA2 利用の場合)
```

genw.sh の<DISKW>を SAP NW クラスタに追加したディスクモニタ名に修正してください。

本書での例

```
diskw-NFS
```

genw.sh の<directory_path_of_check_monitor_status.sh>を check_monitor_status.sh を配置したディレクトリの絶対パスに修正してください。

本書での例

```
/root/sample/genw
```

check_monitor_status.sh に関しては「2.3.2. *check_monitor_status.sh* の使用方法」を参照してください。

- カスタムモニタ： genw-PAS-instance
- カスタムモニタ： genw-AAS-instance

「as_instance_genw.sh」の内容を genw.sh に貼付して、<instance_name>を各インスタンスに対応した「SAP プロファイルのファイル名」に修正してください。

本書での例

```
NEC_D30_sap1  
NEC_D40_sap2
```

genw.sh の<DISKW>を SAP NW クラスタに追加したディスクモニタ名に修正してください。

本書での例

```
diskw-NFS
```

genw.sh の<directory_path_of_check_monitor_status.sh>を check_monitor_status.sh を配置したディレクトリの絶対パスに修正してください。

本書での例

```
/root/sample/genw
```

check_monitor_status.sh に関しては「2.3.2. *check_monitor_status.sh* の使用方法」を参照してください。

- カスタムモニタ： genw-DA1-instance
- カスタムモニタ： genw-DA2-instance

「da_instance_genw.sh」の内容を genw.sh に貼付して、<instance_name>を各インスタンスに対応した「SAP プロファイルのファイル名」に修正してください。

本書での例

```
DAA_SMDA97_sap1  
DAA_SMDA96_sap2
```

genw.sh の<DISKW>を SAP NW クラスタに追加したディスクモニタ名に修正してください。

本書での例

```
diskw-NFS
```

genw.sh の<directory_path_of_check_monitor_status.sh>を check_monitor_status.sh を配置したディレクトリの絶対パスに修正してください。

本書での例

```
/root/sample/genw
```

check_monitor_status.sh に関しては「2.3.2. *check_monitor_status.sh* の使用方法」を参照してください。

- カスタムモニタ： genw-ASCS-service
- カスタムモニタ： genw-ERS1-service (ENSA 利用の場合)
- カスタムモニタ： genw-ERS2-service (ENSA 利用の場合)
- カスタムモニタ： genw-ERS-service (ENSA2 利用の場合)
- カスタムモニタ： genw-PAS-service
- カスタムモニタ： genw-AAS-service

- カスタムモニタ : genw-DA1-service
- カスタムモニタ : genw-DA2-service

「service_genw.sh」の内容を genw.sh に貼付して、<instance_name>を各インスタンスに対応した「SAP プロファイルのファイル名」に修正してください。

本書での例

```
NEC_ASCS10_ascssv  
NEC_ERS20_sap1 (ENSA 利用の場合)  
NEC_ERS21_sap2 (ENSA 利用の場合)  
NEC_ERS20_erssv (ENSA2 利用の場合)  
NEC_D30_sap1  
NEC_D40_sap2  
DAA_SMDA97_sap1  
DAA_SMDA96_sap2
```

genw.sh の<DISKW>を SAP NW クラスタに追加したディスクモニタ名に修正してください。

本書での例

```
diskw-NFS
```

genw.sh の<directory_path_of_check_monitor_status.sh>を check_monitor_status.sh を配置したディレクトリの絶対パスに修正してください。

本書での例

```
/root/sample/genw
```

check_monitor_status.sh に関しては「2.3.2. check_monitor_status.sh の使用方法」を参照してください。

- カスタムモニタ : genw-hostexec1
- カスタムモニタ : genw-hostexec2

「hostexec_genw.sh」の内容を genw.sh に貼付してください。

SAPHOSTEXEC については、SAP NW 既定のパスのまま使用します。

- カスタムモニタ : genw-check-ENSA2

「check_ensa2.sh」の内容を genw.sh に貼付して、check_ensa2.sh の<ASCS_GROUP>を ASCS 用フェイルオーバーグループ名に、<ERS_GROUP>を ERS 用フェイルオーバーグループ名に修正してください。

本書での例

```
ASCS-Group  
ERS-Group
```

回復動作サンプルスクリプトの使用方法 (**ENSA** を利用する場合のみ)

ENSA を利用する場合は、以下で説明する回復動作サンプルスクリプトの設定が必要です。

- カスタム監視リソース : genw-ERS1-instance

ers_mon_preaction.sh, ers_mon_preaction_wrapper.sh を任意のディレクトリに配置してください。

本書での例

```
/root/sample/genw
```

ers_mon_preaction.sh, ers_mon_preaction_wrapper.sh に実行権を付与してください。

本書での例

```
# chmod 700 /root/sample/genw/ers_mon_preaction.sh  
# chmod 700 /root/sample/genw/ers_mon_preaction_wrapper.sh
```

ers_mon_preaction_wrapper.sh の<directory_path_of_ers_mon_preaction.sh>を ers_mon_preaction.sh を配置したディレクトリの絶対パスに修正してください。

本書での例

```
/root/sample/genw
```

ers_mon_preaction_wrapper.sh の<SID>を『SAP NetWeaver システム構築ガイド』-「ASCS インスタンスおよび ERS インスタンスのインストール (Node#1)」で設定した SID に修正してください。

本書での例

```
NEC
```

ers_mon_preaction_wrapper.sh の「SAP_ASCS_INO」を『SAP NetWeaver システム構築ガイド』-「ASCS インスタンスおよび ERS インスタンスのインストール (Node#1)」で設定した ASCS インスタンスの INO に修正してください。

本書での例

```
10
```

ers_mon_preaction_wrapper.sh の「SAP_ERS_INO」を『SAP NetWeaver システム構築ガイド』-「ASCS インスタンスおよび ERS インスタンスのインストール (Node#1)」と「ERS インスタンスのインストール (Node#2)」で設定した ERS1 インスタンス、ERS2 インスタンスの INO を並べたものに修正してください。区切り文字は半角空白としてください。

本書での例

```
20 21
```

カスタムモニタリソースの [回復動作]-[スクリプト設定] で [ユーザアプリケーション] を選択し、[ファイル] に `ers_mon_preaction_wrapper.sh` の絶対パスを入力してください。

本書での例

```
/root/sample/genw/ers_mon_preaction_wrapper.sh
```

- カスタム監視リソース : `genw-ERS2-instance`

`ers_mon_preaction.sh`, `ers_mon_preaction_wrapper.sh` を任意のディレクトリに配置してください。

本書での例

```
/root/sample/genw
```

`ers_mon_preaction.sh`, `ers_mon_preaction_wrapper.sh` に実行権を付与してください。

本書での例

```
# chmod 700 /root/sample/genw/ers_mon_preaction.sh  
# chmod 700 /root/sample/genw/ers_mon_preaction_wrapper.sh
```

`ers_mon_preaction_wrapper.sh` の `<directory_path_of_ers_mon_preaction.sh>` を `ers_mon_preaction.sh` を配置したディレクトリの絶対パスに修正してください。

本書での例

```
/root/sample/genw
```

`ers_mon_preaction_wrapper.sh` の `<SID>` を『SAP NetWeaver システム構築ガイド』-「ASCS インスタンスおよび ERS インスタンスのインストール (Node#1)」で設定した SID に修正してください。

本書での例

```
NEC
```

`ers_mon_preaction_wrapper.sh` の「SAP_ASCS_INO」を『SAP NetWeaver システム構築ガイド』-「ASCS インスタンスおよび ERS インスタンスのインストール (Node#1)」で設定した ASCS インスタンスの INO に修正してください。

本書での例

```
10
```

ers_mon_preaction_wrapper.sh の「SAP_ERS_INO」を『SAP NetWeaver システム構築ガイド』-「ASCS インスタンスおよび ERS インスタンスのインストール (Node#1)」と「ERS インスタンスのインストール (Node#2)」で設定した ERS1 インスタンス、ERS2 インスタンスの INO を並べたものに修正してください。区切り文字は半角空白としてください。

本書での例

```
20 21
```

カスタムモニタリソースの [回復動作]-[スクリプト設定] で [ユーザアプリケーション] を選択し、[ファイル] に ers_mon_preaction_wrapper.sh の絶対パスを入力してください。

本書での例

```
/root/sample/genw/ers_mon_preaction_wrapper.sh
```

check_monitor_status.sh の使用方法

check_monitor_status.sh を任意のディレクトリに配置してください。

本書での例

```
/root/sample/genw
```

check_monitor_status.sh に実行権を付与してください。

本書での例

```
# chmod 700 /root/sample/genw/check_monitor_status.sh
```

注釈:

(内部バージョン 3.3.x の場合) : 「check_monitor_status.sh」がメディア中に格納されていない場合は、サポートポータルから取得可能です (コンテンツ ID : 9010107181)。

第 3 章

免責・法的通知

3.1 免責事項

- 本書の内容は、予告なしに変更されることがあります。
- 日本電気株式会社は、本書の技術的もしくは編集上の間違い、欠落について、一切責任をおいませぬ。また、お客様が期待される効果を得るために、本書に従った導入、使用および使用効果につきましては、お客様の責任とさせていただきます。
- 本書に記載されている内容の著作権は、日本電気株式会社に帰属します。本書の内容の一部または全部を日本電気株式会社の許諾なしに複製、改変、および翻訳することは禁止されています。

3.2 商標情報

- CLUSTERPRO® は、日本電気株式会社の登録商標です。
- EXPRESSCLUSTER® は、日本電気株式会社の登録商標です。
- SAP NetWeaver、および本文書に記載されたその他の SAP の製品やサービス、並びにそれらの個々のロゴは、ドイツ及びその他の国における SAP SE（又は SAP の関連会社）の商標若しくは登録商標です。
- Red Hat および Red Hat をベースとしたすべての商標は、米国およびその他の国における Red Hat, Inc. 社の商標または商標です。
- SUSE は、米国およびその他の国における SUSE LLC の商標または登録商標です。
- Oracle は、Oracle Corporation 及びその子会社、関連会社の米国及びその他の国における商標または登録商標です。
- Linux は、Linus Torvalds 氏の米国およびその他の国における登録商標です。
- RPM は、米国およびその他の国における Red Hat, Inc. またはその子会社の商標です。
- 本書に記載されたその他の製品名および標語は、各社の商標または登録商標です。

第 4 章

改版履歴

版数	改版日付	内容
1	2018/04/17	新規作成
2	2019/04/10	<p>ENSA2 の構成を追加</p> <p>2.2.1. SAP NW クラスタの <i>CLUSTERPRO</i> 設定例</p> <p>2.3.1. サンプルスクリプトの使用方法 (<i>ENSA2</i> のみ)</p> <p>2.3.2. サンプルスクリプトの使用方法</p> <p>各構成における必要なサンプルスクリプトを追加</p> <p>2.3. サンプルスクリプト</p> <p>サンプルスクリプトについて各バージョンにおける変更点を追加</p> <p>2.3.1. <i>EXEC</i> リソース</p> <p>2.3.2. カスタムモニタ</p> <p>「TIMEOUT」の説明を追加</p> <p>2.3.1. サンプルスクリプトの使用方法</p> <p>2.3.1. サンプルスクリプトの使用方法 (<i>ENSA2</i> のみ)</p>
3	2020/04/10	内部バージョン 4.2.0 の情報を追加
4	2020/07/10	<p>exec-ERS1-SAP-service_NEC_20、exec-ERS2-SAP-service_NEC_21 の設定方法を追加</p> <p>2.3.1. サンプルスクリプトの使用方法 (<i>ENSA</i> のみ)</p> <p>誤字訂正 (genw-AAS-instance の回復対象)</p> <p>2.2.1. モニタリソースの設定例</p>

次のページに続く

表 4.1 – 前のページからの続き

版数	改版日付	内容
5	2021/04/09	内部バージョン 4.3.0 に対応
6	2022/04/08	内部バージョン 5.0.0 に対応
7	2024/04/15	内部バージョン 5.2.0 に対応

© Copyright NEC Corporation 2018. All rights reserved.