

# 仮想化環境における PowerGresV9.0 / PostgreSQL 9.0と CLUSTERPRO X 3.0の クラスタ構築・動作検証レポート

日本電気株式会社  
第一ITソフトウェア事業部  
CLUSTERPROグループ  
2011年11月14日

# 検証結果

---

■ 下記のソフトウェアは、仮想化環境上でも物理マシン環境と同様にクラスタ化できる事を確認できた。

- PostgreSQL 9.0 (Linux)
- PowerGres V9.0 on Linux
- PowerGres V9.0 on Windows
- Postgres Plus Advance Server 8.4 (Linux)

# 検証内容

---

- Postgres Client (pgadmin3) からFIP経由でDB接続、テーブルを作成し、フェイルオーバー後、テーブルを引き続き参照 / 更新可能かどうか。
- フェイルオーバー契機
  - 手動
  - 擬障：Postgres強制停止 (監視Agent異常)、VMパワーオフ (ハートビート異常)

# 構成と結果一覧

項番	製品	クラスタ構成		結果
1	PowerGres V9.0 on Linux	共有ディスク型(RDM)	片方向スタンバイ	OK
2			双方向スタンバイ	OK
3		ミラーディスク型(vmdk)	片方向スタンバイ	OK
4			双方向スタンバイ	OK
5	PowerGres V9.0 on Windows	共有ディスク型(RDM)	片方向スタンバイ	OK
6			双方向スタンバイ	OK
7		ミラーディスク型(vmdk)	片方向スタンバイ	OK
8			双方向スタンバイ	OK
9	Postgres Plus Advance Server 8.4 (PPAS 8.4) Enterprise DB	共有ディスク型(RDM)	片方向スタンバイ	OK
10			双方向スタンバイ	OK
11		共有ディスク型(NAS)	片方向スタンバイ	OK
12	PostgreSQL 9.0 (Linux)	ミラーディスク型(vmdk)	片方向スタンバイ	OK
13			双方向スタンバイ	OK

# 関連ドキュメント

---

- ソフトウェア構築ガイド(Windows版) - PPガイド(データベース)  
[http://www.nec.co.jp/clusterpro/clp/doc/pp\\_xwin/w10\\_pp\\_db\\_jp\\_16.zip](http://www.nec.co.jp/clusterpro/clp/doc/pp_xwin/w10_pp_db_jp_16.zip)
- ソフトウェア構築ガイド(Linux版) - データベース - PowerGres V9.0/PostgreSQL 9.0  
[http://www.nec.co.jp/clusterpro/clp/doc/pp\\_x30lin/Linux\\_PG9\\_HowTo\\_01.zip](http://www.nec.co.jp/clusterpro/clp/doc/pp_x30lin/Linux_PG9_HowTo_01.zip)

# 付録：ハードウェア/ソフトウェア環境

## ハードウェア

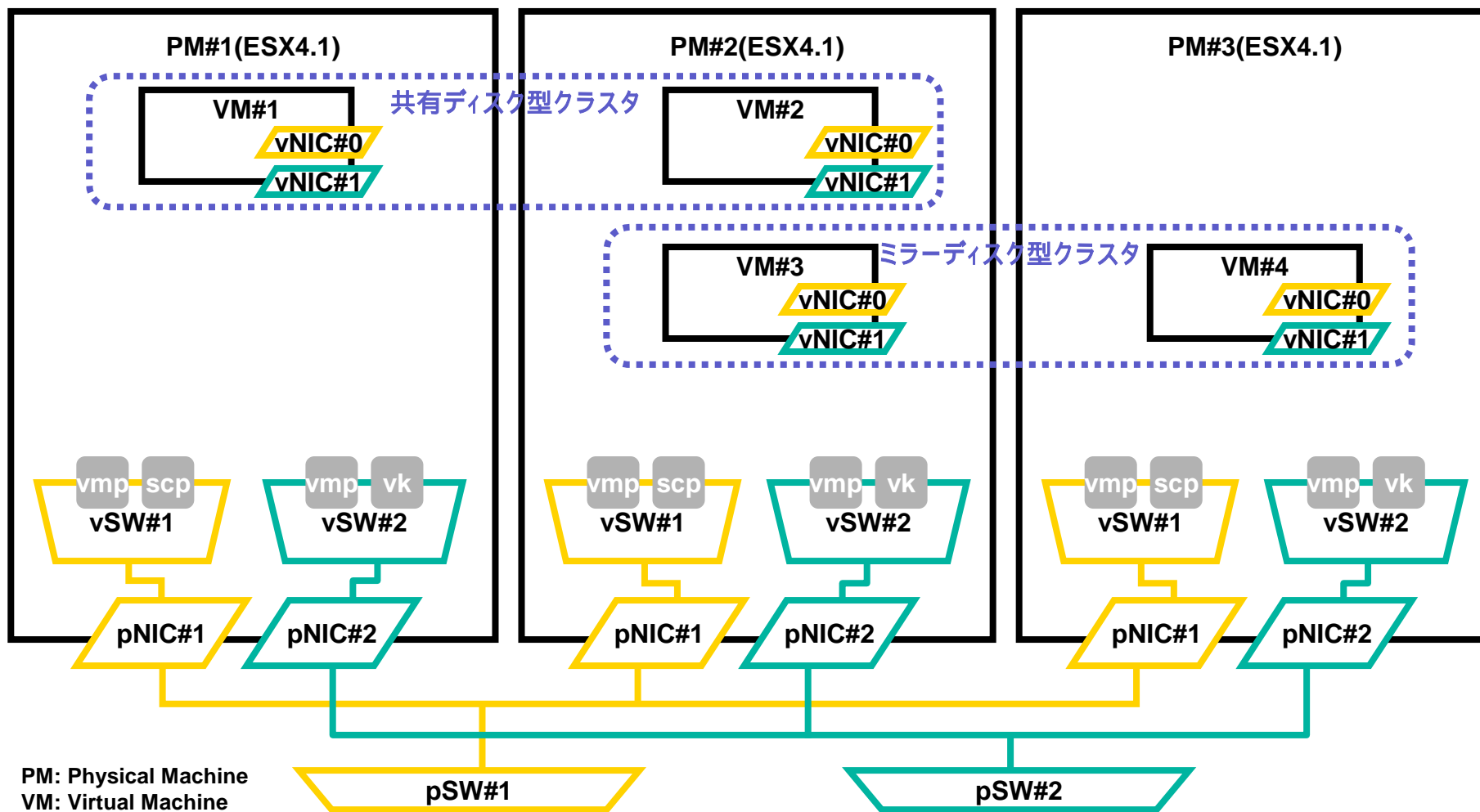
用途	ハードウェア	台数
ESX サーバ	Express R120b-2 - mem : 24GB - cpu : Xeon X5690(6C/3.46GHz/12M) × 2	3
vCenter サーバ	〃	1
FC-SANストレージ	iStorage D3-10	1

## ソフトウェア

カテゴリ	ソフトウェア/Version	arch
仮想化基盤	VMware ESX 4.1	x86_64
	VMware vCenter 4.1	〃
ゲストOS	Redhat Enterprise Linux 5.6	〃
	Windows Server 2008 R2	〃
冗長化対象	PowerGres V9.0 on Linux	〃
	PowerGres V9.0 on Widows	〃
	Postgres Plus Advanced Server 8.4 Linux (PPAS 8.4) Enterprise DB	〃
CLUSTERPRO	CLUSTERPRO X 3.0 for Linux (3.0.3-1)	〃
	CLUSTERPRO X 3.0 for Windows (3.0.3-1)	〃

# 付録：仮想化環境(ネットワーク)

黄色: 業務系セグメント 10.0.0.0/24  
 緑色: 内部通信系セグメント 192.168.0.0/24

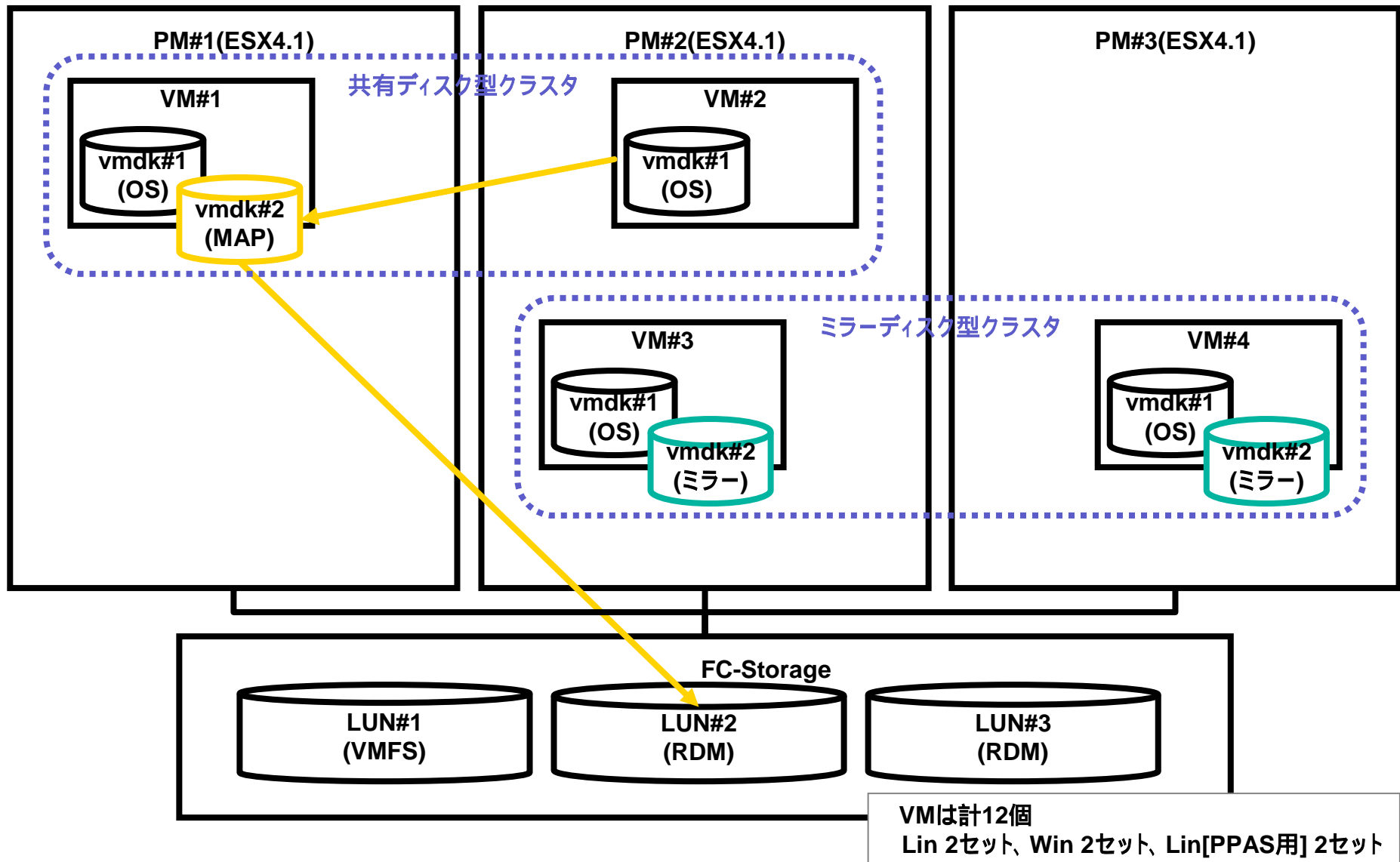


PM: Physical Machine  
 VM: Virtual Machine  
 vmp: Virtual Machine Port  
 scp: Service Console port  
 vk: VMKernel port

VMは計12個  
 Lin 2セット、Win 2セット、Lin[PPAS用] 2セット

# 付録：仮想化環境(ストレージ)

黄色: SCSI Bus Sharing[物理]  
緑色: Normal





Empowered by Innovation

**NEC**