

VSP-X1000 ADP

HD/D1 アンシラリデータプロセッサ

補助データ領域で伝送される放送局間制御信号（ネットキュー）、字幕信号、CM確認信号パケットの重畳（インサータ機能）、または受信（デコーダ機能）が可能です。また、オプションでHD字幕から携帯字幕の生成/付加機能も搭載可能です。



特長

■放送局間制御信号、字幕、CM確認パケットの重畳、分離に対応

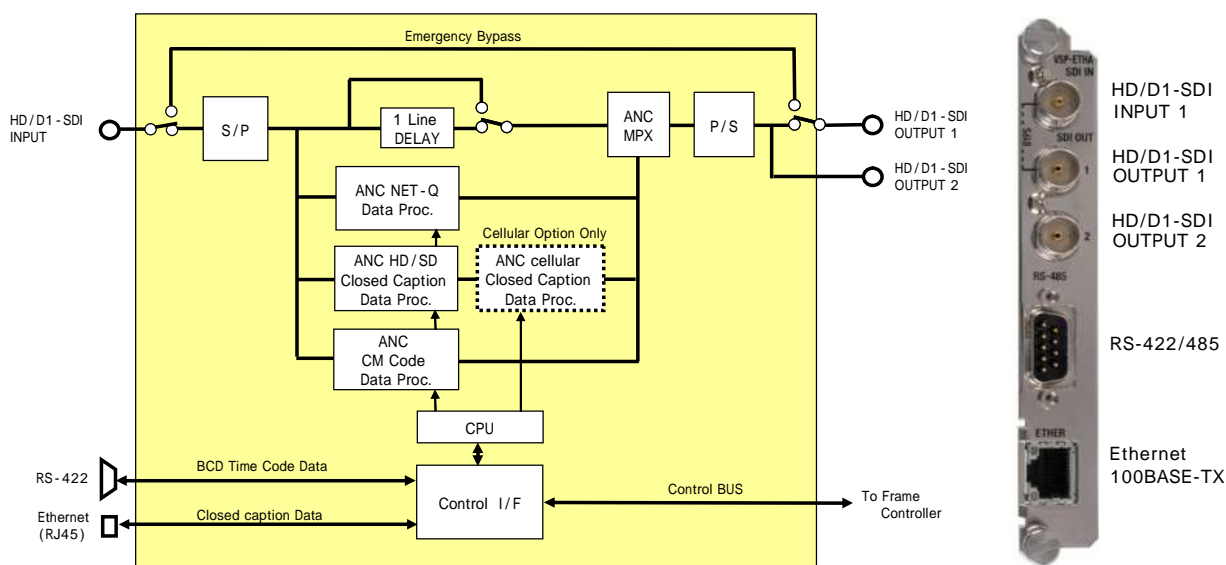
マスターシステムで使用される、放送局間制御信号（NET-Q）、HD/SD/携帯字幕信号、CM確認信号パケットの重畳、又は分離を1枚の基板で対応することができます。また、局内時刻情報(BCD)を入力することにより、放送局間制御信号の発局時刻重畳も可能です。

■携帯字幕変換オプション

携帯字幕データ変換オプション(ANC/ANC変換)の搭載が可能です。この機能により、入力されたHD字幕/SD字幕パケットのみの映像素材から自動的に携帯字幕データを生成/付加し、携帯字幕付き素材として出力することができます。

■エマージェンシーバイパス機能

本線系統にはリレーバイパス回路を搭載し、電源断時には映像入出力を直結して出力することができます。



VSP-X1000 ADP 機能ブロック図

VSP-X1000 ADP
カードパネル

VSP-X1000 ADP HD/D1アンシラリデータプロセッサ

仕様

型名	VSP-X1000 ADP	VSP-X1000 ADP-CEL
映像フォーマット	HD : 1080i/59.94 , 1080i/50 (SMPTE292M準拠) D1 : 525i/59.94 , 625i/50 (SMPTE259M-C準拠)	
入力信号 HD/SD-SDI INPUT 1	75 BNC 1系統	
出力信号 HD/SD-SDI OUTPUT 1,2	75 BNC 2系統	
リレーバイパス機能	電源断、外部制御により IN1 OUT1 にバイパス出力可能	
リファレンス入力	なし	
映像位相調整機能	最少遅延モード 1H遅延モード	
局内時刻入力	BCD時刻信号(RS-422) Dsub-9pin x 1	
ANC処理対象パケット (動作モード設定)	放送局間制御信号パケット (スルー, 多重、パケット消去) HD/SD/携帯字幕パケット (スルー, 組換多重、PC多重、パケット消去) CM確認信号パケット (スルー, 多重、パケット消去)	
ANC信号規格	デジタルテレビネットキュー信号 NAB技術基準 T030-2003 放送局間の情報伝送に使用する補助データ運用規定 ARIB TR-B23 補助データパケット形式で伝送される放送局間制御信号の構造 ARIB STD-B39 補助データパケット形式で伝送されるデジタル字幕データの構造 ARIB STD-B37	
機能 / 特性 / オプション	放送局間制御信号パケット制御項目 発局コード、発局時刻、映像モード、音声モード、Qトリガ(Q1-32)、スタータス(S1-32) 字幕パケット制御項目 (HD字幕、SD字幕、携帯字幕) 字幕パケット生成機能、字幕組指定変更機能、多重モード変更時のクリアスクリーン自動挿入機能、クリアスクリーン手動挿入機能、お詫び字幕送出機能、管理データ自動挿入機能 CM確認信号パケット制御項目 系列指定、パケット重畳/受信出力	
携帯字幕変換機能	なし	HD/SD字幕データから携帯字幕データを生成 自動モード 入力信号素材に携帯字幕パケットがない 場合にHD/SD字幕から生成した携帯を重畳 強制変換モード HD/SD字幕から生成した携帯字幕で常時上書き
占有スロット幅	1	
消費電力	24W(+12V/2.0A)	
外形寸法	フロントカード : 114mm(W) x 15mm(H) x 340mm(D) リアカード : 130mm(W) x 39mm(H) x 80mm(D)	
質量	フロントカード 500g / リアカード 150g	
動作温度 / 動作湿度	0~40 / 40~90% (結露しないこと)	
実装フレーム	MF730/optフレーム:汎用14スロット、高さ3RU、480mm(W)x132mm(H)x500mm(D) MF712フレーム:汎用 3スロット、高さ1RU、480mm(W) x 44mm(H) x 500mm(D)	
フレームオプション	電源ユニット 730PS : MF730/opt フレーム用電源 二重化対応 712PS : MF712 フレーム用電源 二重化対応 フレームコントローラ (下記いずれかをCPU/ALARM専用スロットに実装) CPU700CF : PCコントロール、SNMPによるアラーム監視時にフレームに実装 ALARM700 : 接点によるアラーム監視時にフレームに実装	
対応コントローラ (対応 FWバージョン)	フレームコントローラ Ver.7.09 以降 (2011年6月) RCS700 PCコントロールソフトウェア(Windows XP, 7 対応)Ver.1.0.8.7以降(2011年9月) 既存のフレームに追加実装する場合、ファームの更新が必要となる場合があります。	



安全に関するご注意

本製品の設置・接続・仕様に際しましては、取扱説明書などに記載されております注意事項や禁止事項をあらかじめご熟読のうえ、必ずお守りください。

NEC 放送・メディア事業部

〒108-8001東京都港区芝五丁目7番1号 (NEC本社ビル)
放送第一営業部 TEL:03-3798-6363
放送第二営業部 TEL:03-3798-4043
NHK営業部 TEL:03-3798-6365
<http://jpn.nec.com/bv/hoso/>

ISO/IEC 27001



JQA-IM1064
NEC放送・メディア事業部

ISO 9001



JMI-0119
NEC放送・メディア事業部

ISO 14001



JQA-E-90066
NEC