

EO800-ORX21

## 3G/HD/D1-SDI 2ch光受信ユニット

EO800-ORX21 3G/HD/D1-SDI対応光受信ユニットは、MF820フレームに実装可能な2ch光-電気変換ユニットです。3G/HD/D1-SDI信号用のクロック再生機能を搭載し、光ファイバによる高品位な伝送が可能です。



### 特長

#### ■3G対応マルチフォーマット光I/Fを2回路搭載

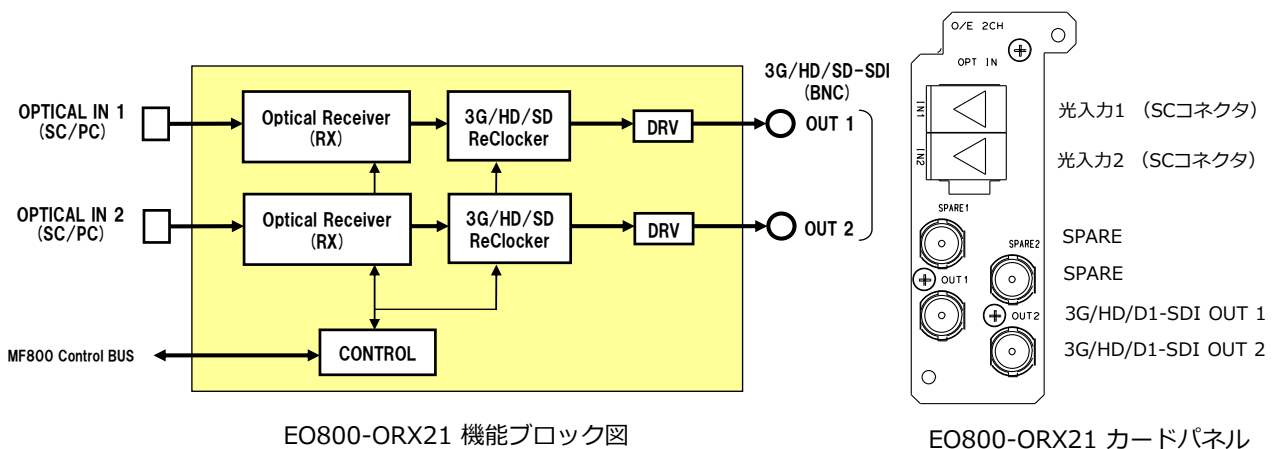
最新デバイスを使用した3G/HD/D1-SDI対応の光送信ユニットで、独立した電気-光変換回路を2回路搭載しています。本ユニットとEO800-OTX20 2ch光送信ユニットと組み合わせることにより、電磁ノイズに強く、長距離伝送時にも信号品質に優れた光伝送システムが構築できます。

#### ■フロントアクセス構造によるメンテナンス性の向上

実装基板のアクティブデバイスは棚前面側の基板に搭載しているために挿抜が容易で、故障時のユニット交換など保守性に優れた構造です。

#### ■VDA、光伝送カードとの混在実装

3G/HD/D1-SDI、AES、RS-232C/422、ギガイーサネットなどの多彩な光伝送ユニットやVDA、DDAなどと混在実装が可能です。MF800シリーズを使用することにより、多様な信号に対応した伝送/分配システムの構築が容易です。



## 仕様

型名	EO800-ORX21
映像フォーマット	2.970Gb/s , 2.970Gbps/1.001 ( SMPTE424M ) 1.485Gb/s , 1.485Gbps/1.001 ( SMPTE292M ) 270Mb/s ( SMPTE259M または DVB-ASI )
音声信号形式	エンベデッドオーディオ 透過
入力信号	光入力 SCコネクタ x 2
出力信号	3G/HD/D1-SDI出力 75Ω BNC x 2
ケーブル補償	2.970Gb/s , 2.970Gbps/1.001 ( SMPTE424M )信号時 5C-FBケーブルにて最大80m 1.485Gb/s , 1.485Gbps/1.001 ( SMPTE292M )信号時 5C-FBケーブルにて最大100m 270Mb/s ( SMPTE259M または DVB-ASI )信号時 5C-FBケーブルにて最大250m
受信光波長	1270~1610nm
光受信レベル	-1.0~-20.0dBm
光コネクタタイプ	SC/PC
適応光ファイバ	シングルモードファイバ
リファレンス入力	なし
映像位相調整機能	なし
動作モード	リクロッカバイパスモード 基板S W設定により、リクロッカのバイパスが可能 信号フォーマット設定 基板S W設定により、自動判定/3G/HD/D1固定設定が可能
アラーム出力項目	入力信号断、PLL UNLOCK(リクロッカロック外れ)、光入力レベル異常を検知
オプション	なし
占有スロット幅	1
消費電力	2.9W(+12V/0.24A)
動作温度/動作湿度	0~40℃/40~90% (結露しないこと)
外形寸法	フロントカード 72mm(H) x 377mm(D) リアカード 81.2mm(H) x 28mm(D)
質量	フロントカード 250g / リアカード 100g
実装フレーム	MF820フレーム : 汎用10スロット、高さ2RU、480mm(W) x 88mm(H) x 470mm(D)
フレームオプション	①電源ユニット MF712PS : MF712/820 フレーム共用電源 二重化対応 ②フレームコントローラ MF820CPU : PCコントロール、SNMPによるアラーム監視時にフレームに実装
対応コントローラ (対応 FWバージョン)	MF820フレームコントローラ ※既存のフレームに追加実装する場合、ファームの更新が必要となる場合があります。



## 安全に関するご注意

本製品の設置・接続・仕様に関しましては、取扱説明書などに記載されております注意事項や禁止事項をあらかじめご熟読のうえ、必ずお守りください。

## NEC 放送・メディア事業部

〒108-8001東京都港区芝五丁目7番1号 (NEC本社ビル)

放送・メディア営業部 TEL:03-3798-6363

放送ソリューション部 TEL:03-3798-4043

NHK営業部 TEL:03-3798-6365

<https://jpn.nec.com/bv/hoso/>

ISO/IEC 27001

JQA-IM1064  
NEC放送・メディア事業部

ISO 9001

JMI-0119  
NEC放送・メディア事業部

ISO 14001

JQA-E-90066  
NEC